

RÉSERVOIR TAMPON SÉPARATEUR HYDRAULIQUE

ÉQUIPEMENT STANDARD

- Sceau ASME Sec. VIII U
- 861,8 kPa (125 psi) (pression de fonctionnement)
- Purgeur d'air automatique
- Garantie limitée de 5 ans
- Enveloppe prépeinte
- Isolation en mousse de 51 mm (2") sans HCFC

ÉQUIPEMENT EN OPTION

- Jauge de température
- Manomètre
- Ouverture d'air de 102 x 152 mm (4" x 6")
- Galerie de circulation de 305 x 406 mm (12" x 16") [1 364 litres (300 gal) et plus]
- Taraudages supplémentaires
- Raccords à bride ou NPT
- Soupape de sûreté (livrée en vrac)
- Cèllets de levage

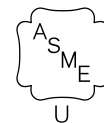
CARACTÉRISTIQUES STANDARD EXCEPTIONNELLES :

- Réservoir offert en sept différentes tailles
- Certifié ASME Sec VIII
- Estampillé U
- Purgeur d'air automatique

GARANTIE LIMITÉE DE 5 ANS



ABV120 - ABV1000



QU'EST-CE QU'UN RÉSERVOIR TAMPON/SÉPARATEUR HYDRAULIQUE ?

Un réservoir tampon/séparateur hydraulique est conçu pour maximiser la durée de fonctionnement et limiter les cycles marche/arrêt d'une chaudière tout en séparant le débit de la chaudière du débit du système. Dans les applications où la charge minimale du système est inférieure à la puissance minimale de la chaudière, il y a une forte propension à ce que la chaudière se mette en marche et s'arrête de manière excessive parce qu'elle fournit plus de Btu que le système n'en a besoin. Dans ce cas, le réservoir tampon est conçu pour agir comme une batterie de Btu. La demande du système est satisfaite en utilisant les Btu qui sont déjà entreposés dans le réservoir, ce qui retarde l'initiation d'un cycle de chauffage par la chaudière jusqu'à ce qu'un temps de fonctionnement minimum puisse être atteint.

L'aspect séparateur hydraulique du réservoir est conçu pour découpler le débit du système de chauffage hydronique du débit de la chaudière en agissant comme un « séparateur » de sorte que les deux débits indépendants ne s'influencent pas l'un l'autre. Lorsque le débit du système est inférieur au débit minimum requis de la chaudière, il est probable que les températures de distribution du système soient irrégulières et que les cycles de la chaudière soient excessifs. Ces effets négatifs peuvent entraîner une défaillance prématurée des composants et, dans la plupart des cas, l'efficacité de la chaudière s'en trouve affectée.

QUAND FAUT-IL INSTALLER UN RÉSERVOIR TAMPON/SÉPARATEUR HYDRAULIQUE ?

Un réservoir tampon/séparateur hydraulique peut être utilisé pour empêcher la chaudière de faire des cycles courts lorsque la demande du bâtiment est inférieure à la puissance nominale minimale de la chaudière et/ou lorsque le débit du système est inférieur au débit requis par la chaudière.

Par exemple, supposons qu'au cours d'une chaude journée de printemps, il n'y ait qu'une partie de demande de chaleur où la demande réelle est de 50 000 Btu/h, mais que la chaudière ne puisse pas fournir moins de 150 000 Btu/h à sa plus faible puissance. Les jours qui répondent à ce critère, la chaudière fonctionnera de façon excessive parce qu'elle produit plus de Btu que le système de distribution ne peut en transférer au bâtiment. Un réservoir tampon correctement dimensionné dans cette situation limitera le nombre de cycles marche/arrêt de la chaudière et augmentera le niveau de confort du bâtiment en fournissant une température plus constante.

En outre, pendant ces jours d'une partie de demande, le débit du système peut être inférieur au débit de la chaudière en raison du ralentissement des pompes du système. Dans ce cas, le séparateur hydraulique agit comme un dispositif de découplage et la diminution du débit du système n'affectera pas le fonctionnement des chaudières. En séparant efficacement le débit du système de celui de la chaudière, on obtient une température de distribution plus constante ainsi que des cycles de fonctionnement plus longs de la chaudière. La réduction des cycles marche/arrêt de la chaudière augmentera l'efficacité de celle-ci et réduira les coûts d'entretien.

COMMENT DIMENSIONNER UN RÉSERVOIR TAMPON/SÉPARATEUR HYDRAULIQUE ?

Un réservoir tampon/séparateur hydraulique est dimensionné pour assurer un temps de fonctionnement minimum de la chaudière. Utilisez l'équation ci-dessous pour déterminer la taille appropriée du réservoir pour votre application spécifique. Les diamètres de raccordement du réservoir doivent être dimensionnés pour répondre aux exigences de débit maximal de l'application.

$$\text{CAPACITÉ DU RÉSERVOIR TAMPON} = \frac{\text{TEMPS DE FONCTIONNEMENT SOUHAITÉ X (SORTIE MINIMALE DE LA CHAUDIÈRE - CHARGE MINIMALE DU SYSTÈME)}}{\text{SYSTÈME } \Delta T \times 8,33 \times 60}$$

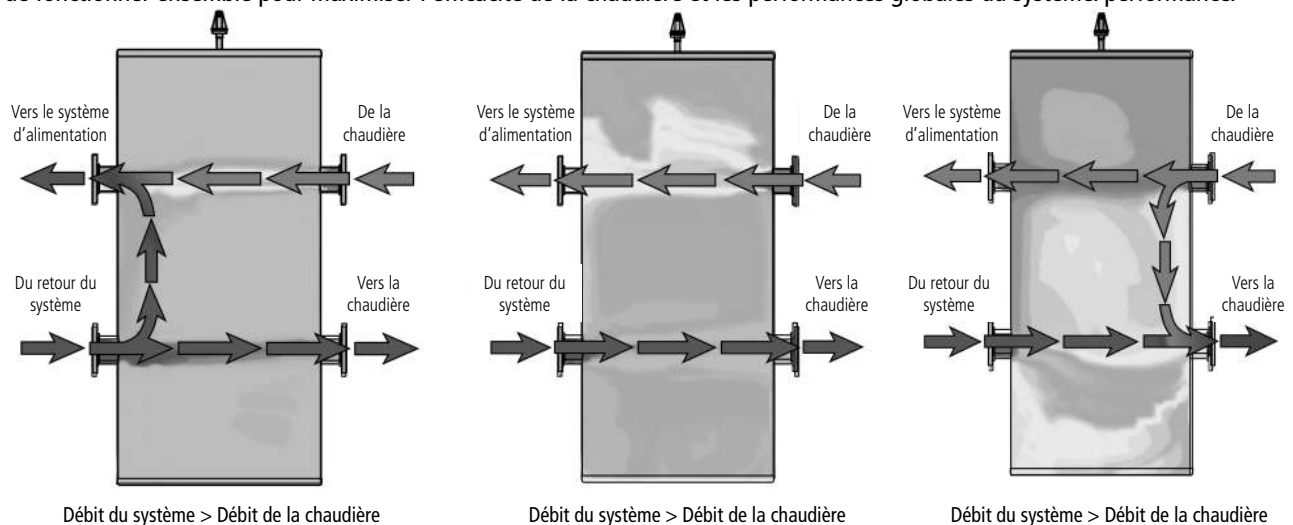
- Durée de fonctionnement souhaitée - La durée minimale pendant laquelle la chaudière doit fonctionner avant de s'éteindre.
- A. O. Smith recommande une durée minimale d'au moins 10 minutes.
- Production minimale de la chaudière - La quantité de Btu qui sera fournie au taux d'allumage minimal de la plus petite chaudière de l'installation.
- Charge minimale du système - La plus petite demande de chaleur du bâtiment.
- Delta (Δ) T du système - La différence entre la température d'alimentation du système et la température de retour du système.
- 1- Le poids d'un litre d'eau en kilogramme.
- 60- Le nombre de minutes dans une heure

QUELLE SERA LA TEMPÉRATURE DE L'EAU À LA SORTIE DU RÉSERVOIR TAMPON/SÉPARATEUR HYDRAULIQUE ?

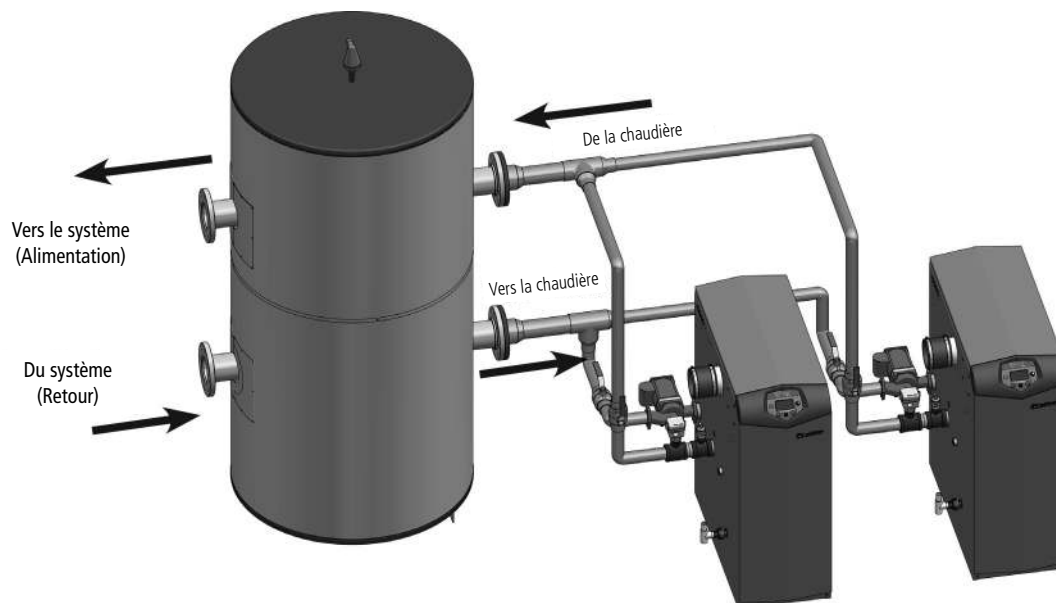
Lorsque le débit du système est supérieur à celui de la chaudière, la température d'alimentation du système peut être inférieure à celle de la chaudière en raison du mélange des températures dans le réservoir. La température exacte d'alimentation du système peut être trouvée en utilisant la formule de la figure 1 (à droite). Cette formule peut s'avérer utile pour calculer les températures d'alimentation du système pendant les périodes de forte charge.

QUE SE PASSE-T-IL À L'INTÉRIEUR DU RÉSERVOIR TAMPON/SÉPARATEUR HYDRAULIQUE ?

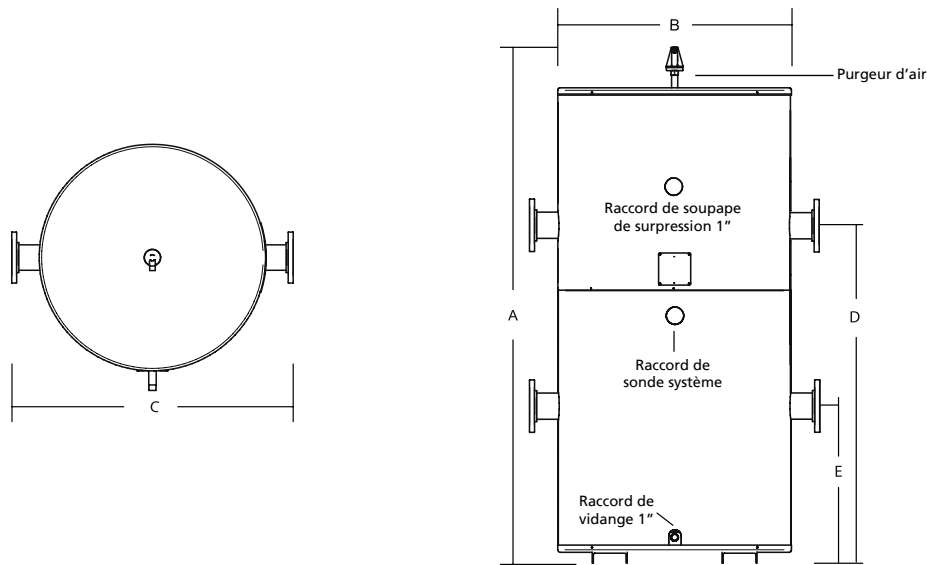
En fonction de la relation entre le débit du système et le débit de la chaudière, le réservoir tampon peut réagir de différentes manières. Trouvez votre situation spécifique dans les diagrammes ci-dessous et voyez les schémas de distribution thermique et de débit associés à l'intérieur du réservoir tampon/séparateur hydraulique. Comme le montrent les diagrammes, la conception permet au débit de la chaudière et au débit du système de fonctionner ensemble pour maximiser l'efficacité de la chaudière et les performances globales du système.



DISPOSITION TYPIQUE DE LA TUYAUTERIE POUR LE RÉSERVOIR TAMPON/ SÉPARATEUR HYDRAULIQUE DANS LES SYSTÈMES HYDRONIQUES



DIMENSIONS ET SPÉCIFICATIONS DU RÉSERVOIR TAMPON/SÉPARATEUR HYDRAULIQUE



DIMENSIONS ET SPÉCIFICATIONS

RÉSERVOIR TAMPON/SÉPARATEUR HYDRAULIQUE AVEC RACCORDS SUPÉRIEURS ET INFÉRIEURS								
N° DE MODÈLE	CAPACITÉ USG (L)	A PO (CM)	B PO (CM)	C PO (CM)	D PO (CM)	E PO (CM)	RACCORDS STANDARDS	POIDS LB (KG)
ABV_-120	120 (454)	64-1/2 (164)	32 (81)	32 (81)	43-3/4 (111)	19-3/4 (50)	3" NPT	500 (227)
ABV_-200	200 (757)	94-1/2 (240)	32 (81)	32 (81)	73-3/4 (187)	19-3/4 (50)	3" NPT	900 (408)
ABV_-325	318 (1 204)	85 (216)	40 (102)	50 (127)	57-1/2 (146)	26-1/2 (67)	4" à bride	1 290 (585)
ABV_-450	432 (1 635)	85 (216)	46 (117)	56 (142)	55 (140)	29 (74)	6" à bride	1 626 (738)
ABV_-500	500 (1 893)	96 (244)	46 (117)	56 (142)	66 (168)	29 (74)	6" à bride	1 765 (801)
ABV_-750	750 (2 839)	109 (277)	52 (132)	62 (157)	77 (196)	31 (79)	6" à bride	2 330 (1 057)
ABV_-1000	1 000 (3 785)	133 (338)	52 (132)	62 (157)	101 (257)	31 (79)	6" à bride	3 010 (1 365)

Note: nous offrons des capacités et des configurations de raccords sur-mesure. Consulter l'usine pour plus de détails.

Raccords de recirculation supplémentaires et diamètres sur-mesure offerts. Consulter l'usine pour plus de détails.

L'évent d'air automatique ajoute 5" (127 mm) à la hauteur totale du réservoir.

_ Sélectionnez l'emplacement de la connexion : 4 = 2 raccords supérieurs et 2 raccords inférieurs ; L = 2 raccords inférieurs ; U = 2 raccords supérieurs.

RACCORDS OPTIONNELS

RACCORDS À BRIDES	CONFIGURATION DES BOULONS
76,2 mm (3")	325 à 1 000 seulement
101,6 mm (4")	
127 mm (5")	
152,4 mm (6")	
203,2 mm (8")	
254 mm (10")	
TARAUDAGES SUPPLÉMENTAIRES	
25,4, 31,75, 38,1, 50,8, 63,5, 76,2 et 101,6 mm (1", 1¼", 1½", 2", 2½", 3" et 4")	

CODE OPTIONNEL	
ABVU-120-3NTM	M = 1 034 kPa (150 psi) 6 – 1 103 kPa (160 psi)
	T = T&P Gauge; S = Sismique; Z = T&P Jauge + Sismique *
	N = NPT ; B = Bride à boulonner
	Numéro = taille en pouce
	4 = 4 raccords (supérieurs et inférieurs) ; L = raccords inférieurs ; U = raccords supérieurs

*Sismique offert sur les modèles ABV-325 et plus.

Pour tout renseignement technique, composer le 1-888-599-2837. A. O. Smith Enterprises Ltd. se réserve le droit d'apporter sans préavis tout changement ou toute amélioration à ses produits.