

Guide des produits commerciaux





L'innovation a un nom

Il n'est pas étonnant qu'une entreprise ayant tout au cours de sa longue et réputée histoire établi sa réputation sur le concept de l'innovation offre la plus vaste et la plus innovante sélection de chauffe-eau et chaudières à eau chaude potable de l'industrie.

Ce qui *pourrait* en surprendre certains, c'est notre conviction qu'il s'agit seulement d'un début, d'une indication que le meilleur reste à venir. Le personnel A. O. Smith ne se contente pas de surpasser les réalisations du passé: nous visons à surpasser les attentes de tous pour l'avenir. Voilà pourquoi nos clients nous accordent leur confiance: pour qu'on leur offre la solution idéale de chauffage de l'eau, sur laquelle ils pourront compter année après année.

Table des matières

Chauffe-eau au gaz	5
Cyclone ^{MC} XL BTHS	5
Cyclone ^{MC} MXi BTH	9
Cyclone ^{MC} Xi BTX-BTXL	15
Cyclone ^{MC} HE BTX-80	19
Cyclone ^{MC} LV BTHL	21
Master-Fit ^{MC} à tirage naturel BTRC	27
TX1 Commercial intégré: réservoir avec générateur instantané ATX	31
Polaris ^{MC} PC	34
Conservationist ^{MC} à tirage naturel BT	36
Conservationist ^{MC} à évacuation forcée BTF	38
Compacts à brûleur à alimentation assistée BTP-BTPV	40
Chauffe-eau électriques	42
Dura-Power ^{MC} électriques DEN-DENC-DEJC-DEL-DELC	42
Série gold électriques DRE	46
Dura-Power ^{MC} Xi électriques DHE-DVE	50
Custom Xi électriques DSE	55
Série gold Xi électriques DVE	59
Commercial à pompe à chaleur CAHP	63
Chauffe-eau instantanés	67
Chauffe-eau instantanés à condensation ACT	67
Chauffe-eau instantanés sans condensation ATI	71
Bâti pour chauffe-eau instantanés commerciaux CRS	73

Table des matières

Réservoirs de stockage 90

Reservoirs de stockage grande capacite et de service intense HD	90
Réservoirs de stockage à découvert non isolés T-TV-TVN-TH-THN	94
Réservoirs de stockage enveloppés et isolés TJV-TJVT-TJH-TJHT	98
Réservoirs tampons d'eau réfrigérée ACV	104
Réservoirs tampons de séparateurs hydrauliques ABV	106
Générateurs d'eau commerciaux indirects HWG	110

Gaz spécialisés 117

Chaudière à eau chaude Burkay ^{MD} HW	117
Burkay ^{MD} Genesis ^{MC} chaudière à eau chaude GWH	119
Chauffe-eau à recirculation et puissance variable VWH	123
XP ^{PLUS} Chauffe-eau à recirculation PWH	127
XP ^{PLUS} Pompe pour recirculation	133

Accessoires 137

Interface BACnet et Modbus pour système de gestion du bâtiment (BMS)...	137
iCOMM ^{MC}	138
Kit de ventilation commune Cyclone ^{MC} MXi/LV	139
Kit de neutralisation des condensats	141



Cyclone^{MC} XL

Chauffe-eau à condensation et à haute efficacité, brûleur à puissance modulante de 750 000 et 1 000 000 BTU/h

Conçus pour offrir des années de fiabilité, les chauffe-eau à condensation Cyclone^{MC} XL de A. O. Smith sont dotés des plus récentes technologies de l'industrie. Ils sont offerts en puissances de 750 000 et 1 000 000 BTU/h et possèdent tous une efficacité thermique supérieure à 97%. Leurs échangeurs de chaleur primaire et secondaire sont conçus pour maximiser le transfert de chaleur, sans compromis sur la durée de vie.

Le Cyclone^{MC} est tout simplement le leader de l'industrie en matière d'efficacité dans les applications commerciales. Les modèles XL peuvent moduler la puissance de chauffe en fonction de la demande, afin d'optimiser l'efficacité du système auquel il est raccordé et réduire les coûts.

COMMANDE ÉLECTRONIQUE À ÉCRAN TACTILE ET À INTERFACE ICOMM INTÉGRÉE*

- Système de commande à écran tactile couleur exclusif A. O. Smith
- Affiche des informations détaillées sur le statut du chauffe-eau
- Réglage précis de la température, de 32°C à 82°C (90°F à 180°F)
- Système diagnostic intégré
- Affiche l'historique de fonctionnement
- Le Cyclone^{MC} XL est livré de série avec l'interface Wi-Fi iCOMM. L'accès à distance s'effectue avec l'application mobile A. O. Smith. À noter: aucuns frais de connectivité Wi-Fi ni Ethernet.
- Le système de Réponse intelligente à la demande (IDR) détecte une grande demande en eau chaude et n'attend pas l'atteinte du différentiel de température dans le réservoir avant de lancer le brûleur, ce qui rehausse le volume d'eau chaude disponible.

CHAMBRE DE COMBUSTION IMMERGÉE

- Positionnée au centre du réservoir, élimine pratiquement toute perte d'énergie sous forme radiante.
- Allumage direct à étincelles
- Les échangeurs de chaleur primaire et secondaire en acier inoxydable offrent une large surface pour maximiser le transfert de chaleur vers l'eau.
- Avant leur évacuation, les gaz de combustion de l'échangeur primaire passent dans l'échangeur secondaire pour augmenter encore l'efficacité.
- Construction ASME

ANODES ÉLECTRIFIÉES SUR TOUS LES MODÈLES

- Protection longue durée du réservoir dans une grande variété de qualité d'eau
- Anodes électrolytiques qui ne se dissolvent pas
- La protection du réservoir varie en fonction des conditions d'eau

ENDUIT ÉMAILLÉ PERMAGLAS^{MD} ULTRA COAT^{MC}

- L'enduit émaillé est appliqué sous forme liquide, ce qui assure un enrobage uniforme
- L'extérieur des échangeurs de chaleur est aussi recouvert et protégé par un enduit émaillé

LA POLYVALENCE DE LA VENTILATION MÉCANIQUE

- Évacuation forcée (PV) conventionnelle ou ventilation directe (DV)
- Évacuation à la verticale ou à l'horizontale 100 pi. éq. (30,4 m)
- Les raccords d'évacuation des gaz de combustion et de la condensation sont à l'avant: facilite l'installation et l'entretien.
- La ventilation peut être réalisée avec d'économiques tuyaux en PVC Schedule 40. Approuvé pour l'utilisation de tuyaux en CPVC Schedule 40, polypropylène et acier inox AL29-4C.
- Installation au Canada: les conduits de ventilation (apport d'air et évacuation) doivent être en PVC, en CPVC ou en polypropylène ULC S636, ou en acier inox AL29-4C.

BRÛLEUR HAUTE EFFICACITÉ À PRÉMÉLANGE À PUISSANCE VARIABLE

- Brûleur immergé à prémélange chauffant vers le bas: efficacité maximale et fonctionnement silencieux
- Brûleur monté au-dessus du réservoir: élimine les problèmes liés à la condensation dans la chambre de combustion

GARANTIE LIMITÉE 5 ANS RÉSERVOIR / 1 AN PIÈCES

- Lire le libellé de garantie pour tous les détails ou aller à hotwatercanada.ca.



**BTHS-750A ET BTHS-1000A
MODÈLE ILLUSTRÉ:
BTHS-1000A, SÉRIE 100/101**



AUTRES CARACTÉRISTIQUES

DIMENSIONS COMPACTES, FACILITE L'INSTALLATION

- Solution intégrée à production élevée: étend le concept à haute efficacité Cyclone^{MC} jusqu'à des modèles de 1 000 000 BTU/h
- Couvercle amovible facile à soulever, accès rapide à toutes les composantes
- Dégagements de 0 po sur les côtés et à l'arrière, 1-1/2 po au-dessus
- Regard de nettoyage facilitant le nettoyage de l'intérieur du réservoir
- Dégagement de 0 po aux matériaux et planchers combustibles

CODES ET NORMES

- Soupape de surpression T&P certifiée CSA et homologuée ASME
- Pression de service maximale: 160 psi
- Conception certifiée UL (Underwriters Laboratories), conformément à ANSI Z21.10.3 - CSA 4.3
- Satisfait aux exigences d'efficacité et de perte thermique au repos de Ressources naturelles Canada (RNCAN) et de l'édition en vigueur ASHRAE/IES 90.1
- Conception certifiée par Underwriters Laboratories selon la norme NSF 5 pour la production d'eau à 180°F (82°C)
- Conforme à la norme SCAQMD 1146.2 et autres normes semblables de gestion de la qualité de l'air et d'ultra faibles émissions de NOx
- Réservoir ASME de série sur tous les modèles

EXIGENCES DE VENTILATION, BTHS 750(A) - 1000(A)

NOMBRE DE COUDES À 90°	CONDUIT 6 PO
	LONGUEUR MAX. - PI (M)
Un (1)	95 pi (28,9 m)
Deux (2)	90 pi (27,4 m)
Trois (3)	85 pi (25,9 m)
Quatre (4)	80 pi (24,3 m)
Cinq (5)	75 pi (22,8 m)
Six (6)	70 pi (21,3 m)

EXIGENCES D'ALIMENTATION EN GAZ

N° MODÈLE	*PRESSION AU DISTRIBUTEUR		PRESSION MIN. ALIM.		PRESSION MAX. ALIM.	
	GAZ NATUREL	PROPANE	GAZ NATUREL	PROPANE	GAZ NATUREL	PROPANE
BTHS-750A	0 po c.e. (0 kPa)	0 po c.e. (0 kPa)	3,5 po c.e. (0,87 kPa)	8 po c.e. (1,99 kPa)	14 po c.e. (3,49 kPa)	14 po c.e. (3,49 kPa)
BTHS-1000A	0 po c.e. (0 kPa)	0 po c.e. (0 kPa)	3,5 po c.e. (0,87 kPa)	8 po c.e. (1,99 kPa)	14 po c.e. (3,49 kPa)	14 po c.e. (3,49 kPa)

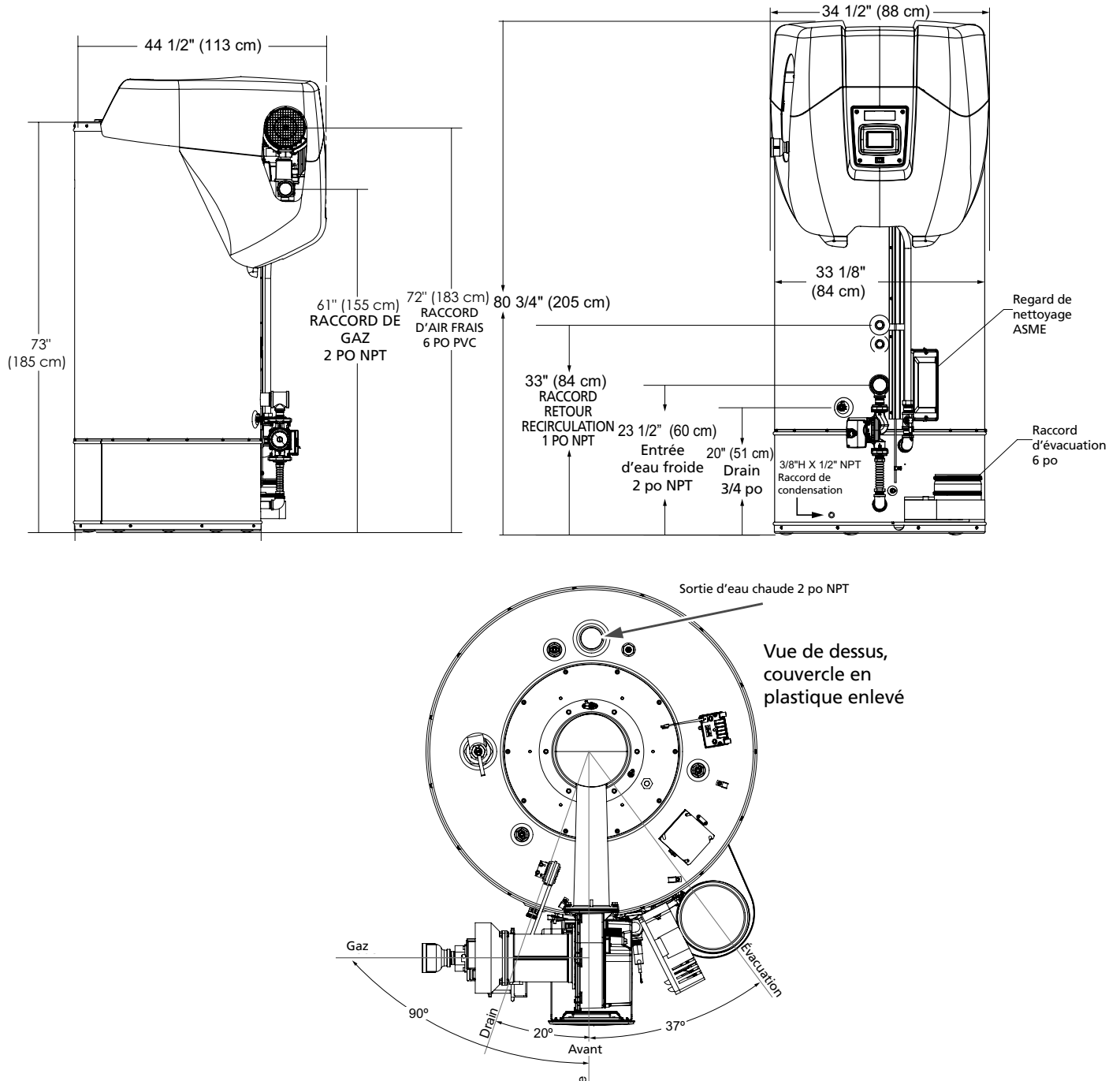
*La pression au distributeur de gaz est réglée en usine et n'est pas modifiable. La pression est négative quand seul le ventilateur fonctionne et que la vanne de gaz est fermée.

RACCORDEMENT DU GAZ

N° MODÈLE	SÉRIE	GAZ NATUREL	PROPANE
BTHS-750A	100/101	2 po NPT	2 po NPT
BTHS-1000A	100/101	2 po NPT	2 po NPT

En fonction de la longueur équivalente des conduits de ventilation, ou du nombre d'appareils connectés au système, il pourrait être nécessaire de sélectionner un diamètre supérieur pour les conduites d'alimentation en gaz.

BTHS 750A - 1000A



Alimentation électrique: 120 VCA-60H; 5,0 A

Le suffixe "A" indique un modèle conforme aux normes ASME.

Des modèles au propane sont aussi offerts.

En raison de notre politique d'amélioration continue, toutes les caractéristiques sont modifiables sans préavis.

VOLUMES DE RÉCUPÉRATION

N° MODÈLE	COMBUSTIBLE	PUISSANCE		EFFICACITÉ THERMIQUE
		BTU/h	kW	
BTHS-750A	Naturel/Propane	750 000	220	97%
BTHS-1000A	Naturel/Propane	1 000 000	293	97%

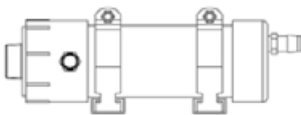
N° MODÈLE	USG/H et LITRES/H, À LA HAUSSE DE TEMPÉRATURE INDIQUÉE													
	POIDS APPROX. APPROX.	°F	30°F	40°F	50°F	60°F	70°F	80°F	90°F	100°F	110°F	120°F	130°F	140°F
		°C	17°C	22°C	28°C	33°C	39°C	44°C	50°C	56°C	61°C	67°C	72°C	78°C
BTHS-750A	120 USG	GPH	2 940	2 205	1 764	1 469	1 260	1 103	979	882	802	734	678	630
	454 litres	LPH	11 129	8 347	6 677	5 561	4 770	4 175	3 706	3 339	3 036	2 778	2 567	2 385
BTHS-1000A	120 USG	GPH	3 920	2 940	2 352	1 960	1 680	1 470	1 307	1 176	1 069	980	905	839
	454 litres	LPH	14 839	11 129	8 903	7 419	6 359	5 565	4 948	4 452	4 047	3 710	3 426	3 176

Volumes de récupération basés sur l'efficacité thermique mesurée selon AHRI.

CAPACITÉ DE STOCKAGE ET POIDS

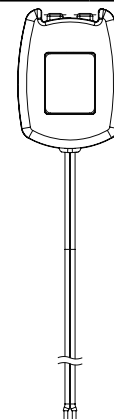
N° MODÈLE	USG USG	LITRES	POIDS APPROX. POIDS À L'EXP. LB (KG)
BTHS-750A	120	454	1 300 (590)
BTHS-1000A	120	454	1 300 (590)

ENSEMBLES OPTIONNELS



ENSEMBLES OPTIONNELS DE NEUTRALISATION DES CONDENSAT

- BTHS 750A - N° pièce: 100289340
- BTHS 1000A - N° pièce: 100289581



ENSEMBLE OPTIONNEL DE DÉTECTION DES FUITES

- BTHS-750A - 1000A - N° pièce: 100302557

SPÉCIFICATIONS

Chauffe-eau au gaz (naturel ou propane) doit être de marque A. O. Smith Cyclone^{MC} XL, modèle _____ ou l'équivalent, efficacité thermique minimale de 97%, capacité de stockage de 120 USG, puissance absorbée de _____ BTU/h, récupération de _____ USG/h pour une hausse de 100°F (54°C) et pression de service maximale de 160 psi.

Le chauffe-eau doit: 1. Comporter un brûleur à puissance automatiquement variable en fonction de la demande et à alimentation d'air assistée dont le mélange air-gaz varie précisément afin de maximiser l'efficacité et qui ne requiert aucune calibration spéciale lors de la mise en service. 2. Être équipé d'un module de commande électronique de la température et de l'allumage intégrant des fonctions de diagnostic, une interface-utilisateur graphique présentant l'historique des codes d'erreur, la température et le statut de fonctionnement. L'appareil doit avoir accès à un réseau Wi-Fi (non fourni), afin d'assurer le fonctionnement des fonctions de surveillance à distance et d'envoi des notifications via l'application 3. Être équipé d'anodes électrolytiques non sacrificielles qui ne nécessitent aucun entretien. 4. Être composé d'un réservoir en acier certifié ASME dont les surfaces exposées à l'eau sont protégées par un enduit émaillé sans discontinuités et appliqué après l'assemblage et le soudage de tous les composants du réservoir. 5. Être isolé à la mousse expansée et être doté d'une soupape de surpression T&P certifiée CSA et conforme à la norme ASME. 6. Avoir un dégagement minimal aux matériaux combustibles de 0 po.

La conception des appareils doit être homologuée par Underwriter's Laboratories (UL), Inc., selon la norme ANSI Z21.10.3 - CSA 4.3, qui régit la construction des chauffe-eau à accumulation et doit satisfaire ou surpasser les exigences d'efficacité thermique et de perte thermique au repos de Ressources naturelles Canada (RNCAN) et de l'édition en vigueur de la norme ASHRAE/IES 90.1, en plus d'être conforme à la norme SCAQMD 1146.2 et autres normes semblables de gestion de la qualité de l'air et de faibles émissions de NOx.

Modèles de 750 et 1 000 kBtu/h: Modèles à évacuation forcée (PV): L'évacuation du chauffe-eau doit pouvoir s'effectuer par l'entremise de conduits de 6 po de diamètre certifiés ULC S636 sur une distance équivalente totale de 100 pi. Modèles à évacuation directe et forcée (PDV): L'évacuation du chauffe-eau doit pouvoir s'effectuer par l'entremise de conduits de 6 po certifiés ULC S636 sur une distance équivalente totale de 100 pi et l'approvisionnement d'air également sur une distance équivalente totale de 100 pi.

L'utilisation du chauffe-eau dans un système fermé dans lequel la surpression engendrée par le chauffage de l'eau ne peut être évacuée, par exemple en raison de l'absence d'un réservoir d'expansion correctement dimensionné, annule la garantie.

Pour tout renseignement technique, composez le 1-888-599-2837. A. O. Smith Enterprises Ltd. se réserve le droit d'apporter sans préavis tout changement ou toute amélioration à ses produits.

CYCLONE^{MC} MXi À PUISSANCE VARIABLE

LE BRÛLEUR MODULANT PROPULSE LE CYCLONE^{MC} AU PROCHAIN NIVEAU D'EFFICACITÉ

Les chauffe-eau à condensation Cyclone^{MC} MXi de A. O. Smith sont conçus pour offrir des années de fiabilité par le recours à des technologies à la fine pointe. Ils sont offerts en puissances de 120 000 à 500 000 BTU/h et proposent tous une efficacité thermique supérieure à 95%. Ils sont munis d'un échangeur de chaleur spiralé (hélicoïdal) sans joint, ce qui allonge leur durée de vie tout en maximisant le transfert de chaleur.

Le Cyclone^{MC} est tout simplement le leader de l'industrie en matière de haute efficacité énergétique dans les applications commerciales. Les modèles à puissance variable MXi modulent la puissance de chauffe en fonction de la demande, afin d'optimiser l'efficacité du système et de vous permettre d'économiser.

COMMANDE ÉLECTRONIQUE À ÉCRAN TACTILE ET À INTERFACE iCOMM^{MC} INTÉGRÉE*

- Système de commande à écran tactile couleur exclusif A. O. Smith
- Détails complets sur le statut du chauffe-eau
- Réglage précis de la température, de 32°C à 82°C (90°F à 180°F)
- Système diagnostic intégré
- Affichage de l'historique de fonctionnement
- Le système de Réponse intelligente à la demande (IDR) détecte une grande demande en eau chaude et n'attend pas l'atteinte du différentiel de température dans le réservoir avant de lancer le brûleur, ce qui rehausse le volume d'eau chaude disponible.

*Tous les modèles Cyclone^{MC} MXi sont équipés de série de l'interface de communication Wi-Fi et Ethernet depuis le 1^{er} mars 2018. L'accès à distance s'effectue avec l'application mobile A. O. Smith app. Aucuns frais de connectivité Wi-Fi ni Ethernet.

CHAMBRE DE COMBUSTION IMMERGÉE, ÉCHANGEUR DE CHALEUR HÉLICOÏDAL

- Positionné au centre du réservoir, élimine pratiquement toute perte d'énergie sous forme radiante
- Allumage direct à étincelles
- L'échangeur de chaleur spiralé rehausse la turbulence des gaz et la force centrifuge maximise le transfert de chaleur vers le réservoir
- L'échangeur de chaleur spiralé réduit la formation de calcaire et de sédiments, deux facteurs qui diminuent l'efficacité du transfert de chaleur au fil du temps

ANODES ÉLECTRIFIÉES SUR TOUS LES MODÈLES

- Protection longue-durée du réservoir dans une grande variété de qualité d'eau
- Anodes électrolytiques qui ne se dissolvent pas
- La protection du réservoir varie en fonction des conditions d'eau

ENDUIT ÉMAILLÉ PERMAGLAS^{MD} ULTRA COAT^{MC}

- L'enduit émaillé est appliqué sous forme liquide, ce qui assure un enrobage uniforme
- L'enduit est appliqué à l'intérieur et à l'extérieur de l'échangeur de chaleur: protection optimale

LA POLYVALENCE DE L'ÉVACUATION FORCÉE

- Évacuation forcée (PV) conventionnelle ou évacuation directe (DV)
- Évacuation à la verticale ou à l'horizontale
- Les raccords d'évacuation des gaz de combustion et de la condensation sont à l'avant: facilite l'installation et l'entretien
- La ventilation peut être réalisée avec d'économiques tuyaux en PVC Schedule 40 Approuvé pour l'utilisation de tuyaux en CPVC Schedule 40, polypropylène et l'acier inox AL29-4C
- Ventilation directe à conduits séparés (apport d'air et évacuation) ou système concentrique (nécessite une seule ouverture dans le mur)
- Installation au Canada: nécessite un conduit d'évacuation en PVC, en CPVC ou en polypropylène ULC S636, ou en acier inox AL29-4C

BRÛLEUR HAUTE EFFICACITÉ À PRÉMÉLANGE À PUISSANCE VARIABLE

- Brûleur immergé à prémélange chauffant vers le bas: efficacité maximale et fonctionnement silencieux
- Brûleur monté au-dessus du réservoir: élimine les problèmes liés à la condensation dans la chambre de combustion

GARANTIE LIMITÉE DE 3 ANS SUR LE RÉSERVOIR ET DE 1 AN SUR LES PIÈCES

- Veuillez lire le libellé de garantie pour tous les détails



BTH-120(A) À BTH-500A
MODÈLE ILLUSTRÉ:
BTH-199(A) SÉRIE 350/301



AUTRES CARACTÉRISTIQUES

DIMENSIONS COMPACTES, FACILITE L'INSTALLATION

- Couverture amovible facile à soulever, accès rapide à toutes les composantes
- Dégagements de 0 po sur les côtés et à l'arrière, 1-1/2 po au-dessus
- Regard de nettoyage facilitant le nettoyage de l'intérieur du réservoir
- Dégagement de 0 po aux matériaux et planchers combustibles

CODES ET NORMES

- Soupape de sûreté T&P certifiée CSA et conforme ASME
- Pression de service maximale: 160 psi
- Conception certifiée UL (Underwriters Laboratories), conformément à ANSI Z21.10.3 - CSA 4.3
- Satisfait les exigences d'efficacité thermique et de perte thermique au repos de RNCan et de l'édition en vigueur ASHRAE/IES 90.1
- Conception certifiée par Underwriters Laboratories selon la norme NSF Standard 5 pour la production d'eau à 180°F (82°C)
- Construction ASME offerte en option pour les modèles 120 à 250 BTU/h, standard pour les modèles 300-500

EXIGENCES DE VENTILATION, BTH 120(A) - 250(A)

NOMBRE DE COUDES À 90°	CONDUIT 3 PO	CONDUIT 4 PO
	LONGUEUR MAX. PI (M)	LONGUEUR MAX. PI (M)
Un (1)	45 pi (13,7 m)	115 pi (35,0 m)
Deux (2)	40 pi (12,2 m)	110 pi (33,5 m)
Trois (3)	35 pi (10,7 m)	105 pi (32,0 m)
Quatre (4)	30 pi (9,1 m)	100 pi (30,5 m)
Cinq (5)	s.o.	95 pi (29,0 m)
Six (6)	s.o.	90 pi (27,4 m)

EXIGENCES DE VENTILATION, BTH 300A - 500A

NOMBRE DE COUDES À 90°	CONDUIT 4 PO	CONDUIT 6 PO
	LONGUEUR MAX. PI (M)	LONGUEUR MAX. PI (M)
Un (1)	65 pi (19,8 m)	115 pi (35,0 m)
Deux (2)	60 pi (18,2 m)	110 pi (33,5 m)
Trois (3)	55 pi (16,8 m)	105 pi (32,0 m)
Quatre (4)	50 pi (15,2 m)	100 pi (30,5 m)
Cinq (5)	45 pi (13,7 m)	95 pi (29,0 m)
Six (6)	40 pi (12,2 m)	90 pi (27,4 m)

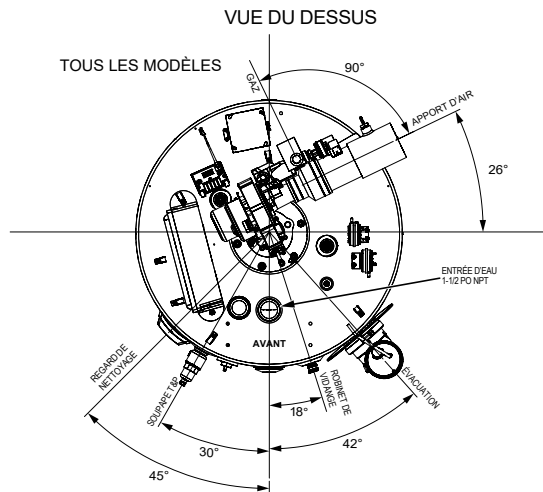
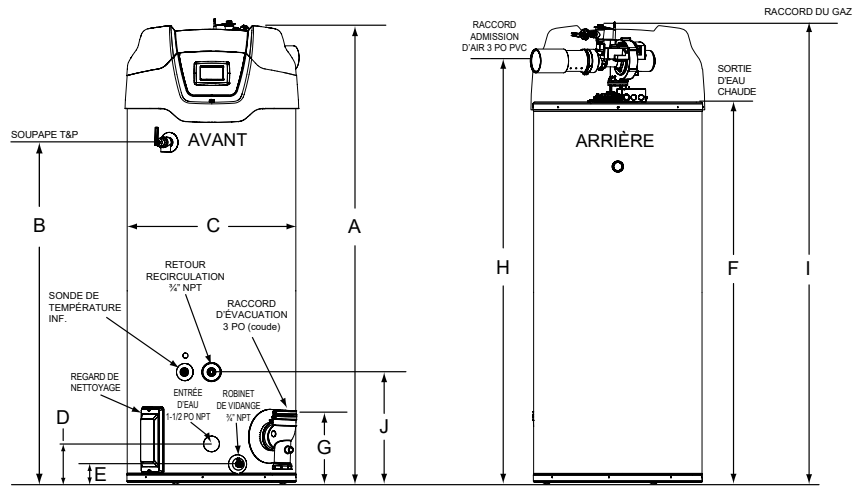
EXIGENCES D'ALIMENTATION EN GAZ

MODÈLE	PRESSION AU COLLECTEUR		PRESSION MIN. D'ALIM. EN GAZ		PRESSION MAX. D'ALIM. EN GAZ	
	GAZ NATUREL	PROPANE	GAZ NATUREL	PROPANE	GAZ NATUREL	PROPANE
BTH-120(A)	0" c.e. (0 kPa)	0" c.e. (0 kPa)	3,5" c.e. (1,10 kPa)	8,5" c.e. (2,12 kPa)	14,0" c.e. (3,49 kPa)	14,0" c.e. (3,49 kPa)
BTH-150(A)	0" c.e. (0 kPa)	0" c.e. (0 kPa)	3,5" c.e. (1,10 kPa)	8,5" c.e. (2,12 kPa)	14,0" c.e. (3,49 kPa)	14,0" c.e. (3,49 kPa)
BTH-199(A)	0" c.e. (0 kPa)	0" c.e. (0 kPa)	3,5" c.e. (1,10 kPa)	8,5" c.e. (2,12 kPa)	14,0" c.e. (3,49 kPa)	14,0" c.e. (3,49 kPa)
BTH-250(A)	0" c.e. (0 kPa)	0" c.e. (0 kPa)	3,5" c.e. (1,10 kPa)	8,5" c.e. (2,12 kPa)	14,0" c.e. (3,49 kPa)	14,0" c.e. (3,49 kPa)
BTH-300A	0" c.e. (0 kPa)	0" c.e. (0 kPa)	4,8" c.e. (1,19 kPa)	8,5" c.e. (2,12 kPa)	14,0" c.e. (3,49 kPa)	14,0" c.e. (3,49 kPa)
BTH-400A	0" c.e. (0 kPa)	0" c.e. (0 kPa)	4,8" c.e. (1,19 kPa)	8,5" c.e. (2,12 kPa)	14,0" c.e. (3,49 kPa)	14,0" c.e. (3,49 kPa)
BTH-500A	0" c.e. (0 kPa)	0" c.e. (0 kPa)	4,8" c.e. (1,19 kPa)	8,5" c.e. (2,12 kPa)	14,0" c.e. (3,49 kPa)	14,0" c.e. (3,49 kPa)

En fonction de la longueur équivalente des conduits de ventilation, ou du nombre d'appareils connectés au système, il pourrait être nécessaire de sélectionner un diamètre supérieur pour les conduites d'alimentation.

Les modèles de la série 350 BTH sont uniquement offerts au gaz naturel. Série 301: modèles au propane.

BTH 120-250



*Le centre du raccord de sortie, sur le dessus du chauffe-eau, est à environ 7 po de la face avant du chauffe-eau.

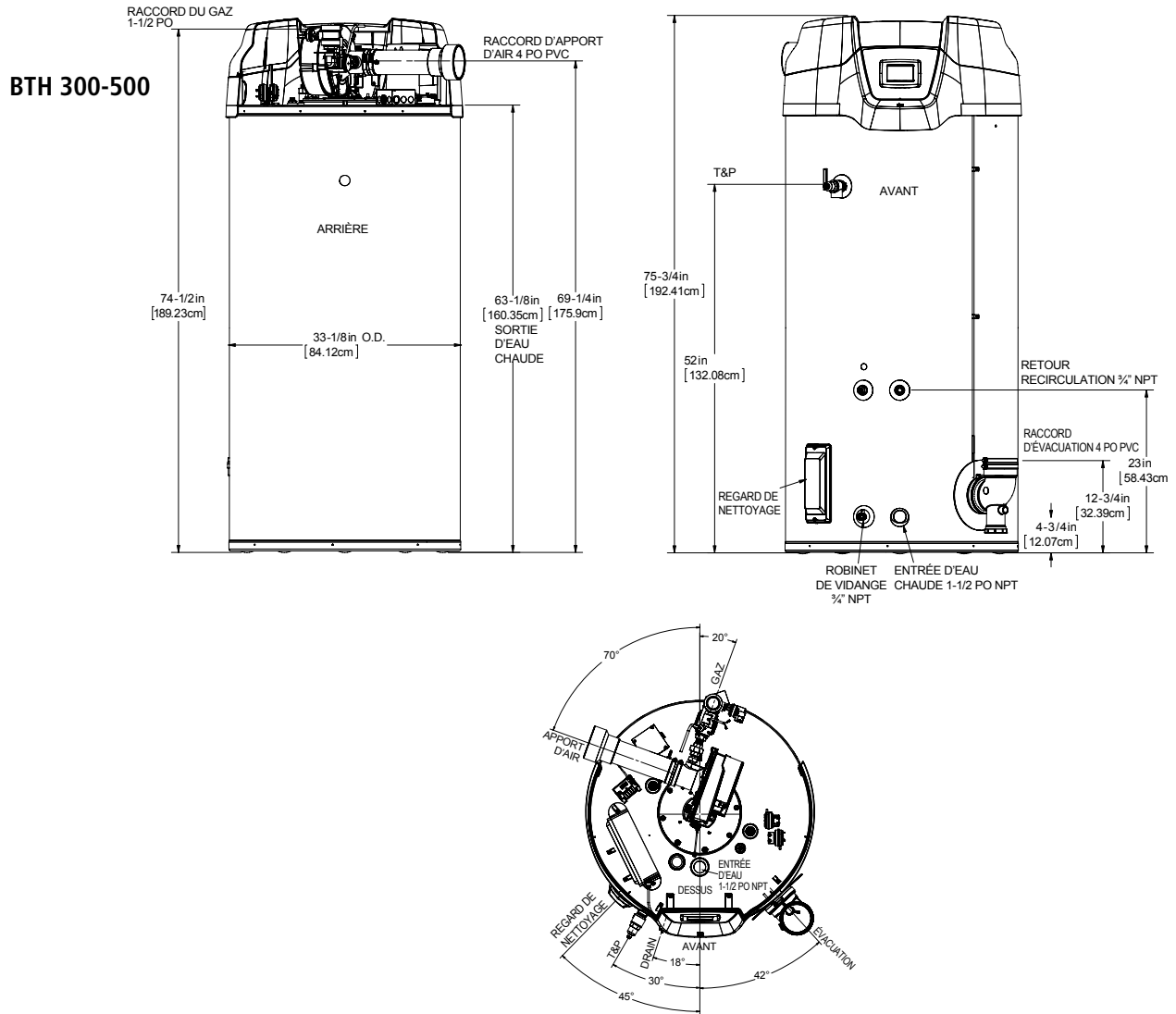
MODÈLE	CAPACITÉ APPROX.		DIMENSIONS										LB/KG	POIDS À L'EXP. (APPROX.) STD	POIDS À L'EXP. (APPROX.) ASME
			A	B	C	D	E	F	G	H	I	J			
BTH-120(A)	Gallons	60	55 1/2	35	27 3/4	6 5/16	3	42 1/4	11 1/4	48 1/2	53 1/2	18 1/4	lb	460	490
	Litres	227	141	88,9	70,5	16	7,6	107,3	28,6	123,2	135,9	46,4	kg	208	220
BTH-150(A)	Gallons	100	76 1/2	56 3/8	27 3/4	6 5/16	3	64	11 1/4	70	75 1/2	18 1/4	lb	523	553
	Litres	379	194,9	143,2	70,5	16	7,6	162,6	28,6	177,8	191,8	46,4	kg	237	251
BTH-199(A)	Gallons	100	76 1/2	56 3/8	27 3/4	6 5/16	3	64	11 1/4	70	75 1/2	18 1/4	lb	523	553
	Litres	379	194,9	143,2	70,5	16	7,6	162,6	28,6	177,8	191,8	46,4	kg	237	251
BTH-250(A)	Gallons	100	76 1/2	56 3/8	27 3/4	6 5/16	3	64	11 1/4	70	75 1/2	18 1/4	lb	523	553
	Litres	379	194,9	143,2	70,5	16	7,6	162,6	28,6	177,8	191,8	46,4	kg	237	251

Alimentation électrique: 120 VCA-60Hz; 5,0 A

Le suffixe "A" indique un modèle conforme aux normes ASME.

Les modèles de la série 350 BTH sont uniquement offerts au gaz naturel. Série 301: modèles au propane.

En raison de notre politique d'amélioration continue, toutes les caractéristiques sont modifiables sans préavis.



MODÈLE	CAPACITÉ APPROX.		DIMENSIONS										LB/KG	POIDS À L'EXP. (APPROX.) STD	POIDS À L'EXP. (APPROX.) ASME
			A	B	C	D	E	F	G	H	I	J			
BTH-300A	Gallons	119	75 3/4	52	33 1/8	4 3/4	4 3/4	63 1/8	12 3/4	69 1/4	74 1/2	23	lb	855	855
	Litres	451	192,4	132,1	84,1	12,1	12,1	160,4	32,4	175,9	189,2	58,5	kg	387	387
BTH-400A	Gallons	119	75 3/4	52	33 1/8	4 3/4	4 3/4	63 1/8	12 3/4	69 1/4	74 1/2	23	lb	855	855
	Litres	451	192,4	132,1	84,1	12,1	12,1	160,4	32,4	175,9	189,23	58,5	kg	387	387
BTH-500A	Gallons	119	75 3/4	52	33 1/8	4 3/4	4 3/4	63 1/8	12 3/4	69 1/4	74 1/2	23	lb	855	855
	Litres	451	192,4	132,1	84,1	12,1	12,1	160,4	32,4	175,9	189,2	58,5	kg	387	387

Alimentation électrique: 120 VCA-60Hz; 5,0 A

Le suffixe "A" indique un modèle conforme aux normes ASME.

Les modèles de la série 350 BTH sont uniquement offerts au gaz naturel. Série 301: modèles au propane.

En raison de notre politique d'amélioration continue, toutes les caractéristiques sont modifiables sans préavis.

VOLUMES DE RÉCUPÉRATION

MODÈLE	COMBUSTIBLE	PUISSANCE		EFFICACITÉ THERMIQUE
		BTU/h	KW	
BTH-120(A)	Naturel/Propane	120 000	35	95%
BTH-150(A)	Naturel/Propane	150 000	44	98%
BTH-199(A)	Naturel/Propane	199 900	58	97%
BTH-250(A)	Naturel/Propane	250 000	73	96%
BTH-300A	Naturel/Propane	300 000	88	96%
BTH-400A	Naturel/Propane	399 900	117	95%
BTH-500A	Naturel/Propane	499 900	146	95%

Les modèles de la série 350 BTH sont uniquement offerts au gaz naturel. Série 301: modèles au propane.

MODÈLE	USG/H ET L/H, À LA HAUSSE DE TEMPÉRATURE INDIQUÉE													
	CAPACITÉ APPROX.	°F	30°F	40°F	50°F	60°F	70°F	80°F	90°F	100°F	110°F	120°F	130°F	140°F
		°C	17°C	22°C	28°C	33°C	39°C	44°C	50°C	56°C	61°C	67°C	72°C	78°C
BTH-120(A)	60 USG	GPH	461	345	276	230	197	173	154	138	126	115	106	99
	227 litres	LPH	1743	1308	1046	872	747	654	581	523	475	436	402	374
BTH-150(A)	100 USG	GPH	594	445	356	297	255	223	198	178	162	148	137	127
	379 litres	LPH	2248	1686	1349	1124	963	843	749	674	613	562	519	482
BTH-199(A)	100 USG	GPH	783	588	470	392	336	294	261	235	214	196	181	168
	379 litres	LPH	2965	2224	1779	1483	1271	1112	988	890	809	741	684	635
BTH-250(A)	100 USG	GPH	970	727	582	485	416	364	323	291	264	242	224	208
	379 litres	LPH	3670	2753	2202	1835	1573	1376	1223	1101	1001	918	847	786
BTH-300A	119 USG	GPH	1164	873	698	582	499	436	388	349	317	291	269	249
	451 litres	LPH	4405	3304	2643	2202	1888	1652	1468	1321	1201	1101	1017	944
BTH-400A	119 USG	GPH	1535	1151	921	767	658	576	512	460	419	384	354	329
	451 litres	LPH	5810	4358	3486	2905	2490	2179	1937	1743	1585	1453	1341	1245
BTH-500A	119 USG	GPH	1919	1439	1151	959	822	720	640	576	523	480	443	411
	451 litres	LPH	7263	5448	4358	3632	3113	2724	2421	2179	1981	1816	1676	1556

Volumes de récupération basés sur l'efficacité thermique mesurée selon AHRI.

Pour la certification ASME, ajoutez le suffixe "A" au numéro de modèle, p.ex.: BTH-120A.

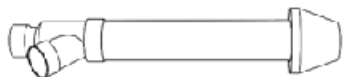
CAPACITÉ DE STOCKAGE

MODÈLE	USG	LITRES
BTH-120(A)	60	227
BTH-150(A)	100	379
BTH-199(A)	100	379
BTH-250(A)	100	379
BTH-300A	119	451
BTH-400A	119	451
BTH-500A	119	451

RACCORDEMENT DU GAZ

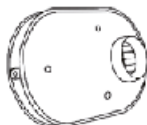
MODÈLE	SÉRIE	GAZ NATUREL	PROPANE
BTH-120(A)	350/301	3/4 po NPT	3/4 po NPT
BTH-150(A)	350/301	3/4 po NPT	3/4 po NPT
BTH-199(A)	350/301	3/4 po NPT	3/4 po NPT
BTH-250(A)	350/301	3/4 po NPT	3/4 po NPT
BTH-300A	350/301	1-1/2 po NPT	1-1/2 po NPT
BTH-400A	350/301	1-1/2 po NPT	1-1/2 po NPT
BTH-500A	350/301	1-1/2 po NPT	1-1/2 po NPT

ENSEMBLES OPTIONNELS



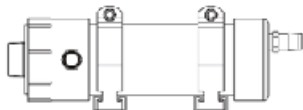
KITS DE VENTILATION CONCENTRIQUE OPTIONNELS

- BTH-120 - 250; n° pièce 100111100
- BTH-300 - 500; n° pièce 100113124



TERMINAISON OPTIONNELLE DE VENTILATION À PROFIL BAS

- Kit de ventilation encastrée 3 po, n° pièce 100187887
- Kit de ventilation encastrée 4 po, n° pièce 100187888
- Kit de ventilation encastrée 6 po, n° pièce 100187889



ENSEMBLES OPTIONNELS DE NEUTRALISATION DES CONDENSATS

- Kit BTH-120 à 300 n° piece 100289339
- Kit BTH-400 à 500 n° piece 100289340

KITS DE VENTILATION COMMUNE POUR 3 CHAUFFE-EAU (NÉCESSITE UN KIT PAR CHAUFFE-EAU)

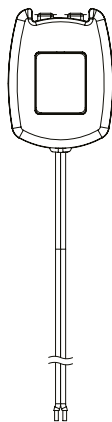
Kit	Description
9009152005	PVC Common Vent Kit, 120 – 250 Models
9009227005	PVC Common Vent Kit, 300 – 500 Models
9009132005	Polypropylene Common Vent Kit, 120 -250 Models
9009226005	Polypropylene Common Vent Kit, 300 - 500 Models

L'installation doit être conforme aux exigences de tous les codes nationaux, provinciaux et locaux. Voir instructions du kit et le manuel du chauffe-eau pour les instructions d'installation détaillées et des renseignements supplémentaires.

Longueur équivalente maximale: 50 pi (15,2 m)

NOTE: Commandez un kit par chauffe-eau.

Voir le manuel du kit d'évacuation combinée ou la fiche technique pour des renseignements supplémentaires.



ENSEMBLE OPTIONNEL DE DÉTECTION DES FUITES*

*Les modèles Cyclone^{MC} MXi fabriqués à partir du 13 mars 2019 sont compatibles avec un ensemble de détection des fuites

- BTH 120-500; n° de pièce 100302557

SPÉCIFICATIONS

Chauffe-eau au gaz (naturel ou propane) doit être de marque A. O. Smith Cyclone^{MC} MXi, modèle _____ ou l'équivalent, efficacité thermique minimale de 95%, capacité de stockage de _____ gallons, puissance absorbée de _____ BTU/h, récupération de _____ gallons/h pour une hausse de 100°F (hausse de 54°C) et pression de service maximale de 160 psi. Le chauffe-eau doit: 1. Comporter un brûleur à variation automatique de la puissance en fonction de la demande. 2. Comporter des anodes électrolytiques (non sacrificielles) et sans entretien. 3. Comporter un réservoir en acier assemblé et soudé sans discontinuités, avec émaillage de toutes les surfaces entrant en contact avec l'eau; 4. Se conformer aux exigences d'efficacité thermique et de perte thermique au repos de RNCan et de l'édition en vigueur ASHRAE/IESNA 90.1; 5. Être isolé à la mousse et comporter une soupape de sûreté température et pression certifiée CSA et conforme ASME; 6. Comporter un brûleur immergé à prémélange chauffant vers le bas pour une efficacité maximale ne nécessitant aucun calibrage particulier au démarrage; 7. Avoir une distance de dégagement de 0 po aux matériaux combustibles.

Le système de commande doit comporter un système de contrôle électronique de la température, un système de contrôle de l'allumage avec fonctions d'autodiagnostic, un afficheur ACL, l'affichage des pannes et un afficheur de la température. 1. La conception des appareils est homologuée par Underwriter's Laboratories (UL), Inc., selon la norme ANSI Z21.10.3 - CSA 4.3, qui régit la construction des chauffe-eau à accumulation; 2. Satisfait ou dépasse les exigences d'efficacité thermique et de perte thermique au repos de RNCan et de la norme ASHRAE/IES 90.1.

Puissance absorbée de 120k-150k BTU/h: Modèles à évacuation forcée (PV): L'évacuation du chauffe-eau doit pouvoir s'effectuer par l'entremise de conduits de (3 po ou 4 po) _____ de diamètre, en PVC sur une distance équivalente totale de (50 pi ou 120 pi) _____. Modèles à évacuation directe et forcée (PDV): L'évacuation du chauffe-eau doit pouvoir s'effectuer par l'entremise de conduits de (3 po ou 4 po) _____ de diamètre, en PVC sur une distance équivalente totale de (50 pi ou 120 pi) _____, et l'approvisionnement d'air sur une distance équivalente totale de (50 pi ou 120 pi) _____.

Puissance absorbée de 300k-500k BTU/h: Modèles à évacuation forcée (PV): L'évacuation du chauffe-eau doit pouvoir s'effectuer par l'entremise de conduits de (4 po ou 6 po) _____ de diamètre, en PVC sur une distance équivalente totale de (70 pi ou 120 pi) _____. Modèles à évacuation directe et forcée (PDV): L'évacuation du chauffe-eau doit pouvoir s'effectuer par l'entremise de conduits de (4" ou 6") _____ de diamètre en PVC sur une distance équivalente totale de (70 pi ou 120 pi) _____, et l'approvisionnement d'air sur une distance équivalente totale de (70 pi ou 120 pi) _____.

L'utilisation du chauffe-eau dans un système fermé (dans lequel la surpression engendrée par le chauffage de l'eau ne peut être évacuée, par exemple, par l'entremise d'un réservoir d'expansion), annule la garantie.

Pour tout renseignement technique, composer le 1-888-599-2837. A. O. Smith Enterprises Ltd. se réserve le droit d'apporter sans préavis tout changement ou toute amélioration à ses produits.

CYCLONE^{MC} Xi

MODÈLES BTX ET BTXL 100

ÉVACUATION DIRECTE ET FORCÉE (PDV), EFFICACITÉ THERMIQUE DE 96%

Le Cyclone^{MC} Xi est un chauffe-eau commercial léger au gaz, à évacuation directe et forcée à condensation et à haute efficacité, grâce à son échangeur de chaleur spiralé et immergé. Ce concept procure au Cyclone^{MC} Xi une efficacité thermique de 96%, ce qui lui permet d'aisément satisfaire aux plus exigeants besoins d'eau chaude.

HOMOLOGUÉ ENERGY STAR®

COMMANDE ÉLECTRONIQUE À LA FINE POINTE

- Système de commande à écran tactile exclusif A. O. Smith
- Température maximale de 82°C (181°F).
- Fonctions diagnostiques et état de fonctionnement.

APPAREIL À CONDENSATION

- Efficacité thermique de 96%: réduit les coûts de fonctionnement comparativement aux appareils à gaz standard de 80%.
- Muni d'un collecteur de condensation.

ÉCHANGEUR DE CHALEUR INTERNE HÉLICOÏDAL

- Les gaz chauds restent plus longtemps en contact avec les parois de l'échangeur spiralé: meilleur transfert de chaleur.
- Immergé au centre du réservoir: élimine pratiquement toute perte d'énergie radiante.
- Un échangeur en spirale réduit les dépôts de calcaire, ce qui maintient un fonctionnement à haut rendement au fil du temps.

VENTILATION DIRECTE ET FORCÉE (PDV)

- Acheminement du conduit d'évacuation à l'horizontale ou à la verticale, à travers le toit ou un mur extérieur. PVC, CPVC ou polypropylène ULC S636. Au Canada: conduit d'évacuation homologué ULC S636.
- Conduits 2 po: longueur équivalente maximale de 45 pi (13,7 m).
- Conduits 3 po: longueur équivalente maximale de 125 pi (38 m)

RACCORDS DE RECIRCULATION LATÉRAUX (FROID/CHAUD)

- Le Cyclone^{MC} Xi peut servir de source d'énergie dans un système de chauffage combiné (eau chaude/chauffage des locaux).

MODÈLES AU GAZ NATUREL ET AU PROPANE

BRÛLEUR AU-DESSUS, TRÈS FAIBLES ÉMISSIONS DE NOx

- Conforme à la norme SCAQMD 1146.2 et autres normes semblables de gestion de la qualité de l'air et de faibles émissions de NOx (moins de 14 ng/j ou 20 ppm).

ENDUIT ÉMAILLÉ BLUE DIAMOND^{MD}

- Procure une protection supérieure contre la corrosion, comparativement à l'enduit émaillé standard de l'industrie.

ANODES ÉLECTRIFIÉES DE SÉRIE

- Protection longue-durée du réservoir dans une grande variété de qualité d'eau
- Anodes électrolytiques qui ne se dissolvent pas
- La protection du réservoir varie en fonction des conditions d'eau

PRESSION DE SERVICE MAXIMALE: 150 PSI

HOMOLOGATIONS ET CERTIFICATIONS

- Conception certifiée UL (Underwriters Laboratories), conformément à ANSI Z21.10.3 - CSA 4.3.
- Tous les modèles satisfont aux exigences d'efficacité thermique et de perte au repos de RNCAN et de l'édition en vigueur de ASHRAE/IES 90.1.
- Soupape de sûreté T&P certifiée CSA et conforme ASME.
- Approuvé au Canada.

GARANTIE LIMITÉE DE 3 ANS SUR LE RÉSERVOIR ET DE 1 AN SUR LES PIÈCES

- Lire le libellé de garantie pour tous les détails ou aller à hotwatercanada.ca.



BTXL 100

BTX 100

SÉRIES 300/301



ENERGY STAR



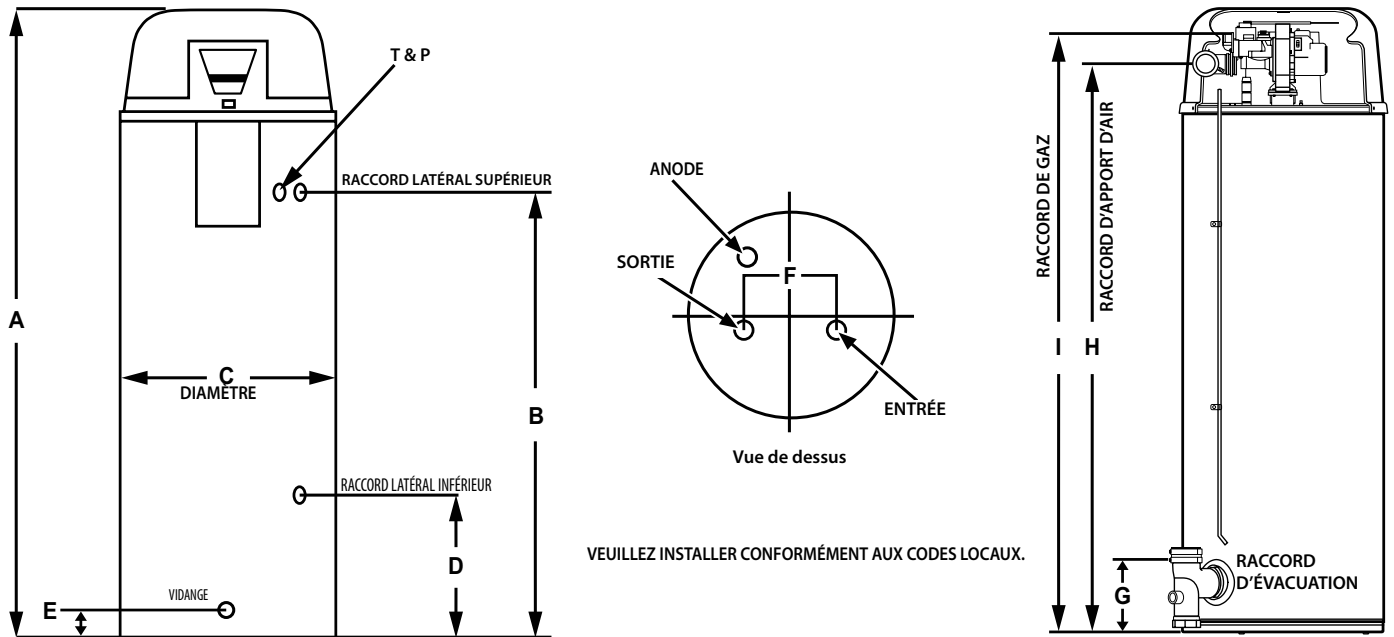
WATER QUALITY



Low Lead Content



DIMENSIONS BTX-100



DIMENSIONS D'INSTALLATION

N° de modèle	Capacité (approx.)		Unités	A	B	C	D	E	F	G	H	I
	USG	Litres										
BTX-100	50	189	PO	66,75	49,25	22	15,75	3	8	8	62	65
			cm	169,5	125,1	55,9	40	7,6	20,3	20,3	157,5	165,1

Spécifiez clairement Propane (LP) au moment de passer la commande (si requis).

Certification en altitude des modèles standards: de 0 à 3 078 m (0 à 10 100 pi).

Kit optionnel de ventilation concentrique (100111100) et Kit de neutralisation des condensats (100112380).

Raccords supérieurs entrée/sortie: 3/4 po NPT

Raccords latéraux (entrée et sortie): 3/4 po NPT

Admission du gaz: 1/2 po NPT

Sortie condensation: 1/2 po NPT

Alimentation électrique: 120 Vca, 60 Hz <5 A

La pression au distributeur de gaz est réglée en usine et n'est pas réglable. La pression est négative quand seul le ventilateur fonctionne et que la soupape de gaz est fermée.

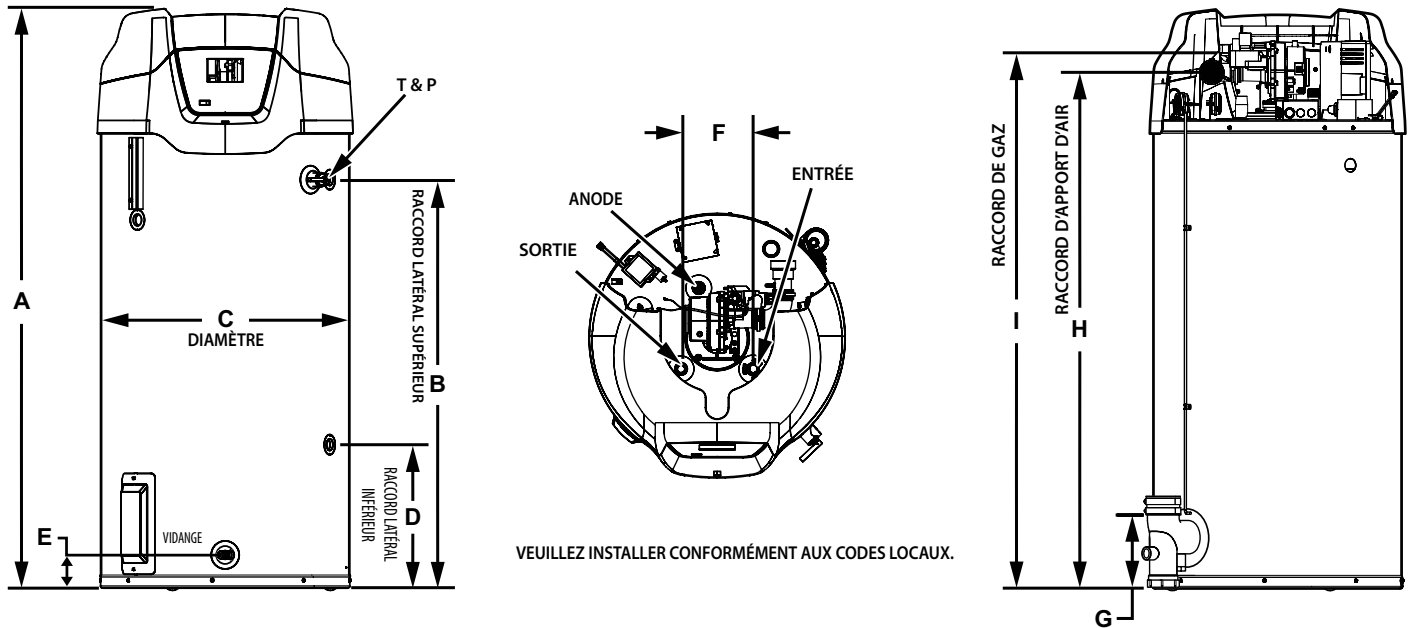
Tous les modèles: pression max. d'alimentation en gaz: 14 po c.e. (3,48 kPa)

Pression min. d'alimentation (gaz naturel): 3,5 po c.e. (0,87 kPa)

Pression min. d'alimentation (propane): 8 po c.e. (1,99 kPa)

La pression minimale doit être maintenue lors du chauffage et au repos (pression dynamique et statique).

DIMENSIONS BTXL-100



VEUILLEZ INSTALLER CONFORMÉMENT AUX CODES LOCAUX.

DIMENSIONS D'INSTALLATION

N° de modèle	Capacité (approx.)		Unités	A	B	C	D	E	F	G	H	I
	USG	Litres										
BTXL-100	75	284	PO	65,25	45,64	27,75	16	3,71	8	7,93	57,36	58,98
			cm	165,7	115,9	70,5	40,6	9,4	20,3	20,1	145,7	149,8

Spécifiez clairement Propane (LP) au moment de passer la commande (si requis).

Certification en altitude des modèles standards: de 0 à 3 078 m (0 à 10 100 pi).

Kit optionnel de ventilation concentrique (100111100) et Kit de neutralisation des condensats (100112380).

Raccords supérieurs entrée/sortie: 1 po NPT

Raccords latéraux (entrée et sortie): 1 po NPT

Admission du gaz 1/2 po NPT

Sortie condensation: 1/2 po NPT

Alimentation électrique: 120 Vca, 60 Hz <5 A

La pression au distributeur de gaz est réglée en usine et n'est pas réglable. La pression est négative quand seul le ventilateur fonctionne et que la soupape de gaz est fermée.

Tous les modèles: pression max. d'alimentation en gaz: 14 po c.e. (3,48 kPa)

Pression min. d'alimentation (gaz naturel): 3,5 po c.e. (0,87 kPa)

Pression min. d'alimentation (propane): 8 po c.e. (1,99 kPa)

La pression minimale doit être maintenue lors du chauffage et au repos (pression dynamique et statique).

VOLUMES DE RÉCUPÉRATION - BTX ET BTXL

Puissance		Volumes de récupération													
BTU/h	kW	Hausse temp.	°F	30	40	50	60	70	80	90	100	110	120	130	140
			°C	17	22	28	33	39	44	50	56	61	67	72	78
		GPH		387	291	233	194	166	145	129	115	106	97	90	83
		LPH		1 465	1 102	882	734	628	549	488	439	401	367	341	314
100 000	29,3														

DISTANCE MAXIMALE DE VENTILATION - BTX ET BTXL

Nombre de coudes 90°	Long. max. 2 po / pi (m)	Long. max. 3 po / pi (m)
1	40 (12,2)	120 (36,6)
2	35 (10,7)	115 (35,1)
3	30 (9,1)	110 (33,5)
4	25 (7,6)	105 (32)
5	20 (6,1)	100 (30,5)
6	15 (4,6)	95 (29,0)

Note: consultez le manuel d'instructions pour obtenir les renseignements les plus à jour et détaillés à propos de la ventilation.

SUGGESTION DE SPÉCIFICATION

Le chauffe-eau au gaz (naturel ou propane) doit être de marque A. O. Smith Cyclone^{MC} Xi, efficacité thermique de 96%, capacité de stockage de _____ USG, puissance absorbée de 100 000 BTU/h, récupération de 116 USG/h pour une hausse de 100°F (hausse de 54°C) et pression de service maximale de 150 psi. L'évacuation doit être type directe et forcée par l'entremise de conduits d'évacuation de 2 po ou de 3 po en PVC ou en CPVC pouvant être installés à l'horizontale ou à la verticale. Caractéristiques essentielles du chauffe-eau: 1: Réservoir en acier à émailage sans discontinuités, échangeur de chaleur spiralé et entièrement immergé dans le réservoir et dont la surface interne est émaillée pour fin de protection contre l'acidité de la condensation. 2: Module de commande électronique à affichage ACL et fonctions diagnostiques. 3: Garantie limitée de 3 ans contre les fuites du réservoir. Doit se conformer aux exigences d'efficacité thermique et de perte thermique au repos de NRCan et de l'édition en vigueur ASHRAE/IES 90.1; sa conception doit être certifiée par CSA International, conformément à ANSI Z21.10.3 - CSA 4.3 concernant les chauffe-eau à accumulation.

Pour tout renseignement technique, composez le 1-888-599-2837. A. O. Smith Enterprises Ltd. se réserve le droit d'apporter sans préavis tout changement ou toute amélioration à ses produits.

CYCLONE^{MC} HE À ÉVACUATION FORCÉE (PV)

Le Cyclone^{MC} HE est un chauffe-eau commercial léger au gaz, à évacuation forcée et à condensation à haute efficacité, grâce à son échangeur de chaleur spiralé et immergé, exactement comme les réputés modèles Cyclone^{MC} commerciaux d'A. O. Smith. Ce concept procure au Cyclone^{MC} HE une efficacité thermique de 94%, ce qui lui permet d'aisément répondre à vos exigeants besoins d'eau chaude.

COMMANDE DU GAZ INTELLI-VENT^{MC} ET ALLUMEUR AU NITRURE DE SILICIUM

- Allumeur à élément chauffant de première qualité: pas de veilleuse constamment allumée.
- Système de commande électronique à la fine pointe, fournit un réglage précis de la température et des fonctions sophistiquées de diagnostic.
- Température maximale de 82°C (181°F).

CHAUFFE-EAU À ÉVACUATION FORCÉE (PV): PLUS D'OPTIONS D'INSTALLATION

- Soufflerie modulaire, cordon d'alimentation standard à 3 contacts.
- Peut comprendre des sections verticales et horizontales; terminaisons murales; conduits en PVC, CPVC ou polypropylène Schedule 40 ULC S636.
 - Conduit de 2 po: jusqu'à 25 pieds-équivalents (7,6 m)
 - Conduit de 3 po: jusqu'à 65 pieds-équivalents (19,8 m)
 - Conduit de 4 po: jusqu'à 125 pieds-équivalents (38,1 m)

HAUTE CAPACITÉ, FAIBLE ENCOMBREMENT

- Diamètre de 22 po, réservoir de 50 gallons et puissance de 76 000 BTU/h à efficacité de 94%: le Cyclone^{MC} HE occupe un espace moindre qu'un modèle de 75 gallons, tout en offrant un rendement égal ou supérieur.
- Hauteur hors-tout (sortie soufflerie): 71-1/8 po

BRÛLEUR AU GAZ GREEN CHOICE^{MD}

- Brûleur breveté écoresponsable, réduit les émissions de NOx jusqu'à 33%, respecte la règle d'émission Low-NOx de 40 ng/joule.

RACCORDS LATÉRAUX DE RECIRCULATION

- Le Cyclone^{MC} à évacuation forcée est muni de raccords latéraux permettant une intégration aisée à un système combiné (eau chaude et chauffage des locaux), p. ex.: chauffage radiant ou toute autre application avec boucle de chauffage.

ENDUIT ÉMAILLÉ BLUE DIAMOND^{MD} ET 2 ANODES INDUSTRIELLES: PROTECTION CONTRE LA CORROSION.

- Protection nettement supérieure à l'enduit émaillé standard de l'industrie.

TUBE D'IMMERSION MUNI D'UN DIFFUSEUR DYNACLEAN^{MC}

PRESSION DE SERVICE MAXIMALE: 150 PSI

HOMOLOGATIONS ET CERTIFICATIONS

- Conformité aux codes nationaux UBC, CEC et ICC.
- Satisfait aux exigences d'efficacité thermique et de perte thermique au repos du DOE américain et de l'édition en vigueur ASHRAE/IES 90.1.
- Conception certifiée par Underwriters Laboratories Inc selon l'édition en vigueur de la norme ANSI Z21.10.3 et CSA 4.3.
- Soupape de sûreté T&P certifiée CSA et conforme ASME.
- Non recommandé pour le rinçage de désinfection.

GARANTIE LIMITÉE DE 3 ANS SUR LE RÉSERVOIR ET DE 1 AN SUR LES PIÈCES

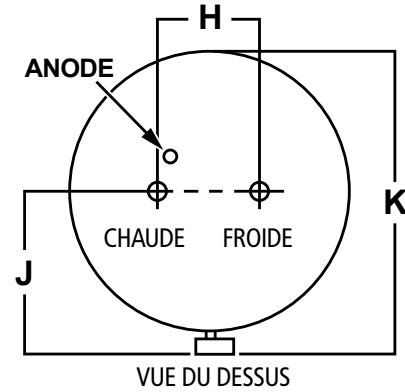
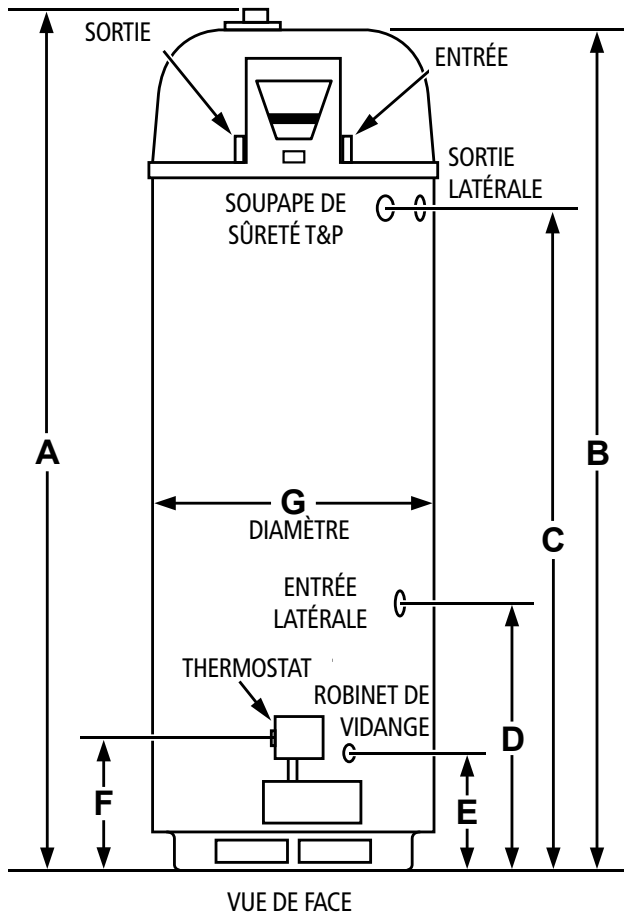
- Lire le libellé de garantie pour tous les détails ou aller à hotwater.com.

*Intelli-Vent^{MC} est une marque de commerce d'Emerson Electric Company



SÉRIE 130





* INSTALLER EN CONFORMITÉ AVEC LES CODES LOCAUX

MODÈLE	CAPACITÉ (USG/LITRES)	RÉCUPÉRATION HAUSSE DE 90°F (GPH)	BTU/h	DIMENSIONS	A	B	C	D	E	F	G	H	J	K	POIDS APPROX. À L'EXPÉDITION (LB/KG)
BTX-80	50/189	95	76 000	po	71 1/8	68 3/4	51 7/8	20 7/8	9 1/8	12	22	8	15 3/4	27	225/102
				cm	181	175	132	53	23	30	56	20	40	68	

Modèles au gaz naturel seulement.

Raccords supérieurs (entrée/sortie): 3/4 po NPT mâle.

Raccords latéraux (recirculation): 3/4 po NPT femelle.

Certification en altitude des modèles standards: de 0 à 1615 m (0 à 5300 pi). Modèles pour haute altitude, jusqu'à 3078 m (10 100 pi): commander version SMR K30

Kit optionnel de neutralisation de la condensation offert (n° pièce 100112380).

Alimentation électrique: 120 Vca, 60 Hz <5 A

MODÈLE	VOLUMES DE RÉCUPÉRATION													
	HAUSSE DE 90°F	°F	30	40	50	60	70	80	90	100	110	120	130	140
		°C	17	22	28	33	39	44	50	56	61	67	72	78
BTX-80	GPH		286	215	172	143	123	107	95	86	78	72	66	61
	LPH		1084	813	651	542	465	407	361	325	296	271	250	232

Pour tout renseignement technique, composer le 1-888-599-2837. A. O. Smith Enterprises Ltd. se réserve le droit d'apporter sans préavis tout changement ou toute amélioration à ses produits.

Cyclone^{MC} LV (grand volume)

BRÛLEUR À PUISSANCE MODULANTE ET RÉSERVOIR DE GRAND VOLUME: SOLUTION INTÉGRÉE À HAUTE EFFICACITÉ

Les chauffe-eau à condensation Cyclone^{MC} LV de A. O. Smith sont conçus pour offrir des années de fiabilité par le recours à des technologies de pointe. Ils sont offerts en puissances de 150 000 à 499 000 BTU/h et proposent une efficacité thermique supérieure à 96%. Ils sont munis d'un échangeur de chaleur spiralé (hélicoïdal) sans joint, ce qui allonge leur durée de vie tout en maximisant le transfert de chaleur.

Le Cyclone^{MC} est tout simplement le leader de l'industrie en matière d'efficacité dans les applications commerciales. Les modèles à puissance variable LV modulent la puissance de chauffe en fonction de la demande, afin d'optimiser l'efficacité du système et de vous faire économiser.

COMMANDE ÉLECTRONIQUE À ÉCRAN TACTILE ET À INTERFACE iCOMM^{MC} INTÉGRÉE

- Système de commande à écran tactile couleur exclusif A. O. Smith
- Affiche des informations détaillées sur le statut du chauffe-eau
- Réglage précis de la température, de 32°C à 82°C (90°F à 180°F)
- Système diagnostic intégré
- Affiche l'historique de fonctionnement
- Le système de Réponse intelligente à la demande (IDR) détecte une grande demande en eau chaude et n'attend pas l'atteinte du différentiel de température dans le réservoir avant de lancer le brûleur, ce qui rehausse le volume d'eau chaude disponible.
- Le Cyclone^{MC} LV est livré de série avec l'interface Wi-Fi iCOMM. L'accès à distance s'effectue avec l'application mobile A. O. Smith. Aucuns frais de connectivité Wi-Fi ni Internet.

CHAMBRE DE COMBUSTION IMMERGÉE, ÉCHANGEUR DE CHALEUR HÉLIÇOÏDAL

- Positionné au centre du réservoir, élimine pratiquement toute perte d'énergie sous forme radiante
- Allumage direct à étincelles
- L'échangeur de chaleur spiralé rehausse la turbulence des gaz et la force centrifuge maximise le transfert de chaleur vers le réservoir
- L'échangeur de chaleur spiralé réduit la formation de calcaire et de sédiments, deux facteurs qui diminuent l'efficacité du transfert de chaleur au fil du temps
- Construction ASME

ANODES ÉLECTRIFIÉES SUR TOUS LES MODÈLES

- Protection longue-durée du réservoir dans une grande variété de qualité d'eau

- Anodes électrifiées qui ne se dissolvent pas
- La protection du réservoir varie en fonction des conditions d'eau

ENDUIT ÉMAILLÉ PERMAGLAS^{MD} ULTRA COAT^{MC}

- L'enduit émaillé est appliqué sous forme liquide, ce qui assure un enrobage uniforme
- L'enduit est appliqué à l'intérieur et à l'extérieur de l'échangeur de chaleur: protection optimale

LA POLYVALENCE DE L'ÉVACUATION FORCÉE

- Évacuation forcée (PV) conventionnelle ou ventilation directe (DV)
- Évacuation à la verticale ou à l'horizontale
- Les raccords d'évacuation des gaz de combustion et de la condensation sont à l'avant: facilite l'installation et l'entretien
- La ventilation peut être réalisée avec d'économiques tuyaux en PVC Schedule 40. Approuvé pour l'utilisation de tuyaux en CPVC Schedule 40, polypropylène et l'acier inox AL29-4C
- Ventilation directe à conduits séparés (apport d'air et évacuation) ou système concentrique (nécessite une seule ouverture dans le mur)
- Installation au Canada: les conduits de ventilation (apport d'air et évacuation) doivent être en PVC, en CPVC ou en polypropylène ULC S636, ou en acier inox AL29-4C

BRÛLEUR HAUTE EFFICACITÉ À PRÉMÉLANGE À PUISSANCE VARIABLE

- Brûleur immergé à prémélange chauffant vers le bas: efficacité maximale et fonctionnement silencieux
- Brûleur monté au-dessus du réservoir: élimine les problèmes liés à la condensation dans la chambre de combustion

GARANTIE LIMITÉE 3 ANS RÉSERVOIR / 1 AN PIÈCES

- Lire le libellé de garantie pour tous les détails ou aller à hotwatercanada.ca.



**BTHL-150A À BTHL-500A
MODÈLE ILLUSTRÉ:
BTHL-500A SÉRIE 300/301**



faible teneur en plomb



(tous les modèles sauf BTHL-500A)



ASME

AUTRES CARACTÉRISTIQUES

DIMENSIONS COMPACTES, FACILITE L'INSTALLATION

- Solution intégrée à volume élevé: évite les installations multi-chauffe-eau et multi-réservoirs de stockage
- Couverture amovible facile à soulever, accès rapide à toutes les composantes
- Dégagements de 0 po sur les côtés et à l'arrière, 1-1/2 po au-dessus
- Regard de nettoyage facilitant le nettoyage de l'intérieur du réservoir
- Dégagement de 0 po aux matériaux et planchers combustibles

CODES ET NORMES

- Soupape de sûreté T&P certifiée CSA et conforme ASME
- Pression de service maximale: 160 psi
- Conception certifiée UL (Underwriters Laboratories), conformément à ANSI Z21.10.3 - CSA 4.3
- Satisfait les exigences d'efficacité thermique et de perte thermique au repos de RNCAN et de l'édition en vigueur ASHRAE/IES 90.1
- Conception certifiée par Underwriters Laboratories selon la norme NSF Standard 5 pour la production d'eau à 180°F (82°C)
- Réservoir ASME de série sur tous les modèles

EXIGENCES DE VENTILATION, BTHL 150A À 250A

Nombre de coudes à 90°	Diamètre 3 po	Diamètre 4 po
	Longueur max. - pi (m)	Longueur max. - pi (m)
Un (1)	45 pi (13,7 m)	115 pi (35,0 m)
Deux (2)	40 pi (12,2 m)	110 pi (33,5 m)
Trois (3)	35 pi (10,7 m)	105 pi (32,0 m)
Quatre (4)	30 pi (9,1 m)	100 pi (30,5 m)
Cinq (5)	s.o.	95 pi (29,0 m)
Six (6)	s.o.	90 pi (27,4 m)

EXIGENCES DE VENTILATION, BTHL 300A À 500A

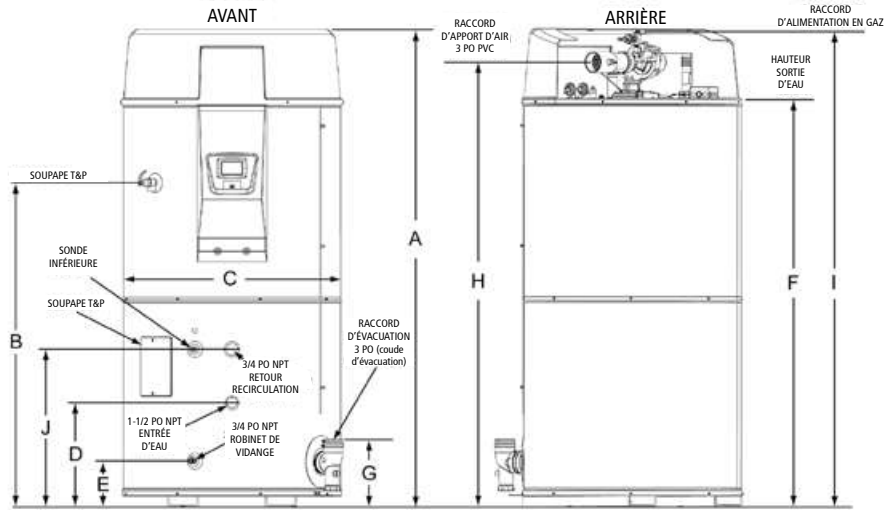
Nombre de coudes à 90°	Conduit 4 po	Conduit 6 po
	Longueur max. - pi (m)	Longueur max. - pi (m)
Un (1)	65 pi (19,8 m)	115 pi (35,0 m)
Deux (2)	60 pi (18,2 m)	110 pi (33,5 m)
Trois (3)	55 pi (16,8 m)	105 pi (32,0 m)
Quatre (4)	50 pi (15,2 m)	100 pi (30,5 m)
Cinq (5)	45 pi (13,7 m)	95 pi (29,0 m)
Six (6)	40 pi (12,2 m)	90 pi (27,4 m)

EXIGENCES D'ALIMENTATION EN GAZ

Modèle	Pression au collecteur		Pression min. d'alim.		Pression max. d'alim.	
	Gaz naturel	Propane	Gaz naturel	Propane	Gaz naturel	Propane
BTHL-150A	0 po c.e. (0 kPa)	0 po c.e. (0 kPa)	3,5 po c.e. (1,10 kPa)	8,5 po c.e. (2,12 kPa)	14 po c.e. (3,49 kPa)	14 po c.e. (3,49 kPa)
BTHL-199A	0 po c.e. (0 kPa)	0 po c.e. (0 kPa)	3,5 po c.e. (1,10 kPa)	8,5 po c.e. (2,12 kPa)	14 po c.e. (3,49 kPa)	14 po c.e. (3,49 kPa)
BTHL-250A	0 po c.e. (0 kPa)	0 po c.e. (0 kPa)	3,5 po c.e. (1,10 kPa)	8,5 po c.e. (2,12 kPa)	14 po c.e. (3,49 kPa)	14 po c.e. (3,49 kPa)
BTHL-300A	0 po c.e. (0 kPa)	0 po c.e. (0 kPa)	4,8 po c.e. (1,19 kPa)	8,5 po c.e. (2,12 kPa)	14 po c.e. (3,49 kPa)	14 po c.e. (3,49 kPa)
BTHL-400A	0 po c.e. (0 kPa)	0 po c.e. (0 kPa)	4,8 po c.e. (1,19 kPa)	8,5 po c.e. (2,12 kPa)	14 po c.e. (3,49 kPa)	14 po c.e. (3,49 kPa)
BTHL-500A	0 po c.e. (0 kPa)	0 po c.e. (0 kPa)	4,8 po c.e. (1,19 kPa)	8,5 po c.e. (2,12 kPa)	14 po c.e. (3,49 kPa)	14 po c.e. (3,49 kPa)

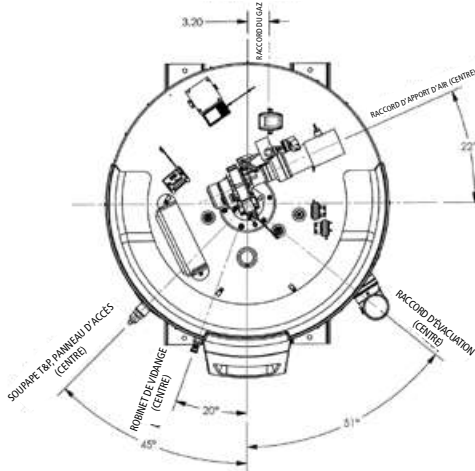
En fonction de la longueur équivalente des conduits de ventilation, ou du nombre d'appareils connectés au système, il pourrait être nécessaire de sélectionner des conduites d'alimentation de diamètre supérieur.

BTHL 150A-250A



Ces appareils sont conformes à l'édition en vigueur de la norme pour chauffe-eau au gaz ANSI Z21.10.3/CSA 4.3, comme chauffe-eau à recirculation automatique et comme chauffe-eau automatique à accumulation.

VUE DU DESSUS



* Le centre du raccord de sortie, sur le dessus du chauffe-eau, est à environ 13 po de la face avant du chauffe-eau.

Figure 5. Dimensions d'installation

Modèle	Capacité approx.		Dimensions										lb/kg	Poids approx. à l'exp.
			A	B	C	D	E	F	G	H	I	J		
BTHL-150A	USG	250	91-1/2	62-5/8	42-1/8	20-1/2	8-1/2	78-1/8	12	85	90-1/8	30-1/2	lb	1125
	Litres	946	232,4	159	107	52	21,6	196,4	30,4	215,9	228,9	77,4	kg	510
BTHL-199A	USG	250	91-1/2	62-5/8	42-1/8	20-1/2	8-1/2	78-1/8	12	85	90-1/8	30-1/2	lb	1125
	Litres	946	232,4	159	107	52	21,6	196,4	30,4	215,9	228,9	77,4	kg	510
BTHL-250A	USG	250	91-1/2	62-5/8	42-1/8	20-1/2	8-1/2	78-1/8	12	85	90-1/8	30-1/2	lb	1125
	Litres	946	232,4	159	107	52	21,6	196,4	30,4	215,9	228,9	77,4	kg	510

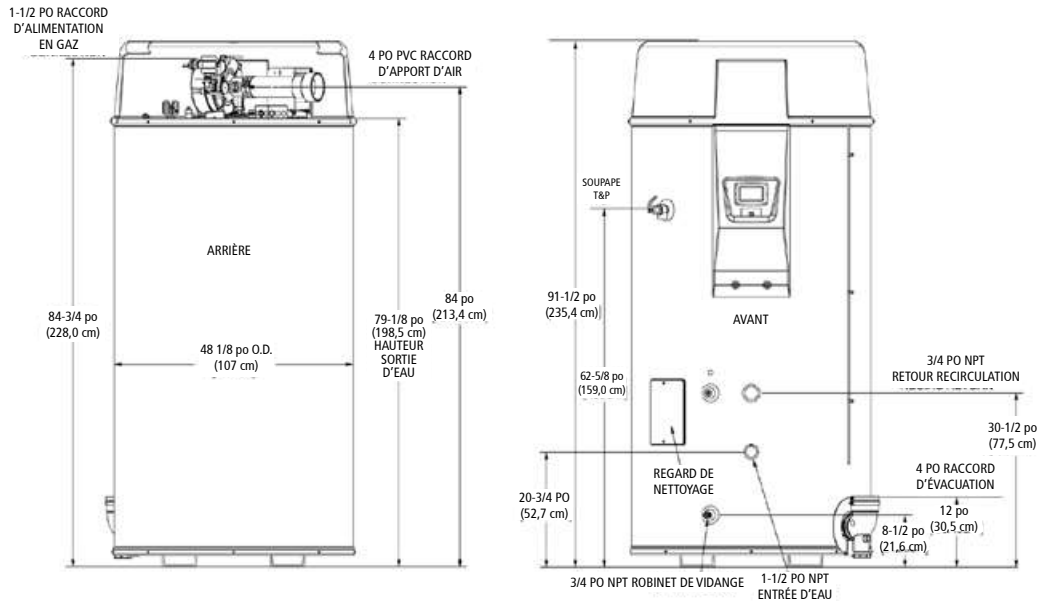
Alimentation électrique: 120 VCA-60Hz; 5,0 A

Le suffixe "A" indique un modèle conforme aux normes ASME.

Des modèles au propane sont aussi offerts.

En raison de notre politique d'amélioration continue, toutes les caractéristiques sont modifiables sans préavis.

BTHL 300A-500A



Modèle	Capacité approx.		Dimensions										lb/kg	Poids approx. à l'exp.
			A	B	C	D	E	F	G	H	I	J		
BTHL-300A	USG	220	91-1/2	62-5/8	42-1/8	20-3/4	8-1/2	78-1/8	12	84	89-3/4	30-1/2	lb	1420
	Litres	833	232,4	159	107	52,7	21,6	196,4	30,4	213,3	227,9	77,4	kg	644
BTHL-400A	USG	220	91-1/2	62-5/8	42-1/8	20-3/4	8-1/2	78-1/8	12	84	89-3/4	30-1/2	lb	1420
	Litres	833	232,4	159	107	52,7	21,6	196,4	30,4	213,3	227,9	77,4	kg	644
BTHL-500A	USG	220	91-1/2	62-5/8	42-1/8	20-3/4	8-1/2	78-1/8	12	84	89-3/4	30-1/2	lb	1420
	Litres	833	232,4	159	107	52,7	21,6	196,4	30,4	213,3	227,9	77,4	kg	644

Alimentation électrique: 120 VCA-60Hz; 5,0 A

Le suffixe "A" indique un modèle conforme aux normes ASME.

Des modèles au propane sont aussi offerts.

En raison de notre politique d'amélioration continue, toutes les caractéristiques sont modifiables sans préavis.

VOLUMES DE RÉCUPÉRATION

Modèle	Combustible	Puissance		Efficacité thermique
		BTU/h	kW	
BTHL-150A	Naturel/Propane	150 000	44	96%
BTHL-199A	Naturel/Propane	199 900	58	95%
BTHL-250A	Naturel/Propane	250 000	73	94%
BTHL-300A	Naturel/Propane	300 000	88	94%
BTHL-400A	Naturel/Propane	399 900	117	93%
BTHL-500A	Naturel/Propane	499 900	146	92%

Modèle	USG/H et LITRES/H, À LA HAUSSE DE TEMPÉRATURE INDIQUÉE													
	Poids approx.	°F	30°F	40°F	50°F	60°F	70°F	80°F	90°F	100°F	110°F	120°F	130°F	140°F
		°C	17°C	22°C	28°C	33°C	39°C	44°C	50°C	56°C	61°C	67°C	72°C	78°C
BTHL-150A	250 USG	GPH	582	436	349	291	249	218	194	175	159	145	134	125
	946 litres	LPH	2202	1652	1321	1101	944	826	734	661	601	551	508	472
BTHL-199A	250 USG	GPH	767	575	460	384	329	288	256	230	209	192	177	164
	946 litres	LPH	2904	2178	1743	1452	1245	1089	968	871	792	726	670	622
BTHL-250A	250 USG	GPH	949	712	570	475	407	356	316	285	259	237	219	203
	946 litres	LPH	9594	2695	2156	1797	1540	1348	1198	1078	980	898	829	770
BTHL-300A	220 USG	GPH	1139	855	684	570	488	427	380	342	311	285	263	244
	832 litres	LPH	4313	3234	2588	2156	1848	1617	1438	1294	1176	1078	995	924
BTHL-400A	220 USG	GPH	1503	1127	902	751	644	563	501	451	410	376	347	322
	832 litres	LPH	5688	4266	3413	2844	2438	2133	1896	1706	1551	1422	1313	1219
BTHL-500A	220 USG	GPH	1858	1394	1115	929	796	697	619	557	507	465	429	398
	832 litres	LPH	7033	5275	4220	3517	3014	2638	2344	2110	1918	1758	1623	1507

Volumes de récupération basés sur l'efficacité thermique mesurée selon AHRI.

CAPACITÉ DE STOCKAGE

Modèle	USG	Litres
BTHL-150A	250	946
BTHL-199A	250	946
BTHL-250A	250	946
BTHL-300A	220	833
BTHL-400A	220	833
BTHL-500A	220	833

RACCORDEMENT DU GAZ

Modèle	Série	Gaz naturel	Propane
BTHL-150A	300/301	3/4 po NPT	3/4 po NPT
BTHL-199A	300/301	3/4 po NPT	3/4 po NPT
BTHL-250A	300/301	3/4 po NPT	3/4 po NPT
BTHL-300A	300/301	1-1/4 po NPT	1-1/4 po NPT
BTHL-400A	300/301	1-1/4 po NPT	1-1/4 po NPT
BTHL-500A	300/301	1-1/2 po NPT	1-1/4 po NPT

ENSEMBLES OPTIONNELS



KITS DE VENTILATION CONCENTRIQUE OPTIONNELS

- BTHL 150-250; n° de pièce 100111100
- BTHL 300-500; n° de pièce 100113124

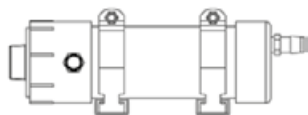
ENSEMBLE DE DÉTECTION DES FUITES

- BTHL 150-500; n° de pièce 100302557



TERMINAISONS DE VENTILATION OPTIONNELLES À PROFIL BAS

- Kit de ventilation à profil bas 3 po, n° pièce 100187887
- Kit de ventilation à profil bas 4 po, n° pièce 100187888
- Kit de ventilation à profil bas 6 po, n° pièce 100187889



ENSEMBLES OPTIONNELS DE NEUTRALISATION DES CONDENSATS

- BTHL 150-300; n° pièce 100289339
- BTHL 400-500; n° pièce 100289340

SUGGESTION DE SPÉCIFICATION

Chauffe-eau au gaz (naturel ou propane) doit être de marque A. O. Smith Cyclone^{MC} LV, modèle _____ ou l'équivalent, efficacité thermique minimale de 92%, capacité de stockage de _____ USG, puissance absorbée de _____ BTU/h, récupération de _____ USG/h pour une hausse de 100°F (hausse de 54°C) et pression de service maximale de 160 psi. Le chauffe-eau doit: 1. Comporter un brûleur à variation automatique de la puissance en fonction de la demande. 2. Comporter des anodes électrolytiques (non sacrificielles) et sans entretien. Comporter un réservoir en acier assemblé et soudé sans discontinuités, avec émaillage de toutes les surfaces entrant en contact avec l'eau; 4. Se conformer aux exigences d'efficacité thermique et de perte thermique au repos de RNCAN américain et de l'édition en vigueur ASHRAE/IES 90.1; 5. Être isolé à la mousse et comporter une soupape de sûreté température et pression certifiée CSA et conforme ASME; 6. Comporter un brûleur immergé à prémélange chauffant vers le bas pour une efficacité maximale ne nécessitant aucun calibrage particulier au démarrage; 7. Avoir une distance de dégagement de 0 po aux matériaux combustibles.

Doit être équipé d'une commande du gaz électronique intégrant des fonctions de diagnostic, une interface-utilisateur graphique, un afficheur de l'historique des codes d'erreur et un afficheur de la température. Doit être équipé d'une interface de connectivité permettant la surveillance à distance, sans frais de communication, à l'aide d'une application 1. La conception des appareils doit être homologuée par Underwriter's Laboratories (UL), Inc., selon la norme ANSI Z21.10.3 - CSA 4.3, qui régit la construction des chauffe-eau à accumulation; 2. Doit satisfaire ou dépasser les exigences d'efficacité thermique et de perte thermique au repos de RNCAN et de l'édition en vigueur de la norme ASHRAE/IES 90.1.

Modèles 150-250 kBTU/h: Modèles à évacuation forcée (PV): L'évacuation du chauffe-eau doit pouvoir s'effectuer par l'entremise de conduits de (3 po ou 4 po) _____ de diamètre, en PVC sur une distance équivalente totale de (50 pi ou 120 pi) _____. Modèles à évacuation directe et forcée (PDV): L'évacuation du chauffe-eau doit pouvoir s'effectuer par l'entremise de conduits de (3 po ou 4 po) _____ de diamètre, en PVC sur une distance équivalente totale de (50 pi ou 120 pi) _____, et l'approvisionnement d'air sur une distance équivalente totale de (50 pi ou 120 pi) _____.

Modèles 300-500 kBTU/h: Modèles à évacuation forcée (PV): L'évacuation du chauffe-eau doit pouvoir s'effectuer par l'entremise de conduits de (4 po ou 6 po) _____ de diamètre, en PVC sur une distance équivalente totale de (70 pi ou 120 pi) _____. Modèles à évacuation directe et forcée (PDV): L'évacuation du chauffe-eau doit pouvoir s'effectuer par l'entremise de conduits de (4" ou 6") _____ de diamètre en PVC sur une distance équivalente totale de (70 pi ou 120 pi) _____, et l'approvisionnement d'air sur une distance équivalente totale de (70 pi ou 120 pi) _____.

L'utilisation du chauffe-eau dans un système fermé dans lequel la surpression engendrée par le chauffage de l'eau ne peut être évacuée, par exemple, par l'entremise d'un réservoir d'expansion, annule la garantie.

Pour tout renseignement technique, composez le 1-888-599-2837. A. O. Smith Enterprises Ltd. se réserve le droit d'apporter sans préavis tout changement ou toute amélioration à ses produits.

Master-Fit^{MC}

HAUT RENDEMENT ET HAUTE SÉCURITÉ DE FONCTIONNEMENT

- Conception certifiée par Underwriters Laboratories (UL), Inc pour les applications de désinfection à 82°C (180°F)
- Certifié pour l'installation sur les planchers combustibles
- Efficacité thermique de 80 %

COMMANDE ENTIÈREMENT AUTOMATIQUE, ARRÊT DE SÉCURITÉ

- Module de commande fiable et de haute précision
- Dispositif de coupure du gaz réarmable manuellement, pour plus de sécurité
- Pression maximale d'alimentation en gaz: 13,8 po c.e. pour gaz naturel et propane; pression minimale d'alimentation en gaz: 4,5 po c.e. pour gaz naturel et 11 po c.e. pour propane

ALIMENTATION EN EAU

- Installation facilitée: la plupart des modèles comportent des raccords d'eau sur le dessus, à l'avant et à l'arrière

RÉSERVOIR ÉMAILLÉ

- Enduit liquéfié PermaGlas^{MD} Ultra Coat^{MC}, développé par A. O. Smith
- L'enduit est appliqué une fois le réservoir assemblé et soudé; il est injecté dans le réservoir puis ce dernier est mécaniquement basculé afin d'assurer l'adhésion de l'enduit à toutes les surfaces.

LE TUBE D'IMMERSION EST MUNI DE L'EXCLUSIF EMBOUT AUTONETTOYANT Eliminator^{MC}, QUI GÉNÈRE UN JET DANS LE FOND DU RÉSERVOIR AFIN D'EMPÊCHER L'ACCUMULATION DE SÉDIMENTS

ISOLATION DE MOUSSE, RÉDUIT LES PERTES DE CHALEUR AU REPOS

JUPE EXTERNE EN ACIER ÉPAIS, APPRÊT HAUTE ADHÉSION ET FINI ÉMAILLÉ CUIT AU FOUR

REGARD DE NETTOYAGE FACILITANT LE NETTOYAGE DU RÉSERVOIR

ALLUMEUR INTERMITTENT

- Élimine la veilleuse allumée en permanence
- Détection d'une défaillance en moins d'une seconde
- Interrupteur d'alimentation ON/OFF

INSTALLATION FACILE

- Appareil et accessoires entièrement assemblés à l'usine: il suffit d'effectuer les raccords de gaz, d'eau, de ventilation et électriques
- Robinet de vidange inclus

RÉGULATEUR DE TIRAGE INSTALLÉ ET TESTÉ EN USINE

- Coupe-tirage à profil bas; régulateur de tirage motorisé et automatique: minimise les pertes au repos

ANODES LONGUE DURÉE CoreGard^{MC} À COEUR EN ACIER INOXYDABLE

CONFORMITÉ

- Tous les modèles sont conformes à la norme ANSI Z21.10.3 - CSA 4.3, aux exigences de Ressources naturelles Canada en matière d'efficacité thermique et de perte en mode veille pour les **unités de remplacement (uniquement)**, et à l'édition actuelle de la norme ASHRAE/IESNA 90.1

AUTRES CARACTÉRISTIQUES

- Munis d'un régulateur de pression du gaz et d'un filtre de veilleuse
- Coupe-circuit thermique intégré à la commande du gaz, prévient toute surchauffe
- Soupape de sûreté T&P certifiée CSA et conforme ASME
- Pression de service maximale 160 psi (1103 kPa)
- Plage de température du thermostat: 120 à 180°F (49 à 82°C)

OPTIONS

- Kits d'évacuation forcée (PV) pour ventilation murale (détails au verso)
- Conforme à la norme NSF 5 avec kit d'extension de pattes (9003425205)

GARANTIE

- Garantie limitée de 3 ans sur le réservoir
- Garantie limitée de 1 an sur les pièces
- Veuillez lire le libellé de la garantie pour tous les détails ou joindre A. O. Smith

BTRC 120-500A



FAIBLE TENEUR EN PLOMB



HLW



WATER QUALITY



LISTED

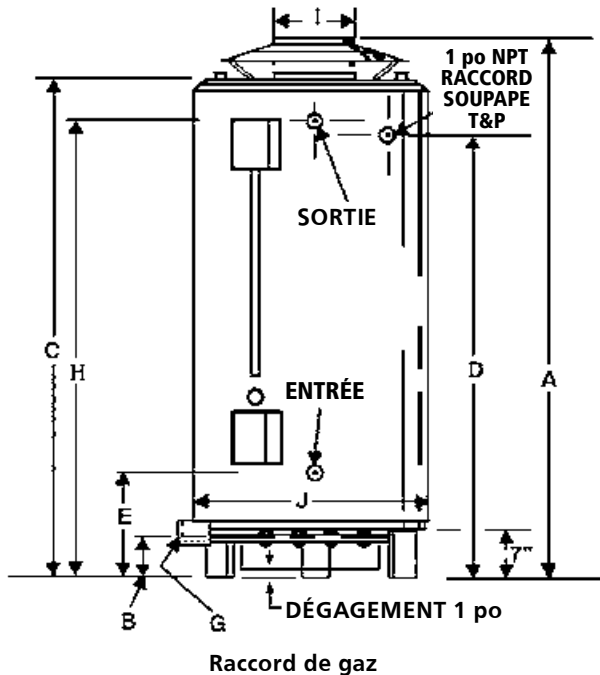
ASME

modèles sélectionnés.

**Approuvé NSF
Standard 5**

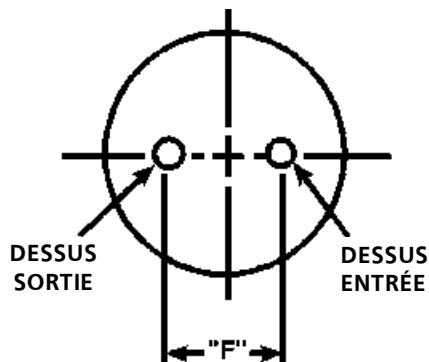
avec kit d'extension optionnel

DIMENSIONS D'INSTALLATION - VUE LATÉRALE Modèles BTRC 120-500A



MODÈLE	DÉGAGEMENT MATÉRIEAUX COMBUSTIBLES		DÉGAGEMENT MATÉRIEAUX INCOMBUSTIBLES	
	CÔTÉS/ARRIÈRE	DESSUS	CÔTÉS/ARRIÈRE	DESSUS
BTRC-120	1 po (25,4 mm)	12 po (305 mm)	0 po (0 mm)	12 po (305 mm)
BTRC-154	1 po (25,4 mm)	12 po (305 mm)	0 po (0 mm)	12 po (305 mm)
BTRC-180	1 po (25,4 mm)	12 po (305 mm)	0 po (0 mm)	12 po (305 mm)
BTRC-197	1 po (25,4 mm)	12 po (305 mm)	0 po (0 mm)	12 po (305 mm)
BTRC-199	1 po (25,4 mm)	12 po (305 mm)	0 po (0 mm)	12 po (305 mm)
BTRC-200A	1 po (25,4 mm)	12 po (305 mm)	0 po (0 mm)	12 po (305 mm)
BTRC-250A	2 po (51 mm)	12 po (305 mm)	0 po (0 mm)	12 po (305 mm)
BTRC-251(A)	2 po (51 mm)	12 po (305 mm)	0 po (0 mm)	12 po (305 mm)
BTRC-275A	2 po (51 mm)	12 po (305 mm)	0 po (0 mm)	12 po (305 mm)
BTRC-305(A)	2 po (51 mm)	12 po (305 mm)	0 po (0 mm)	12 po (305 mm)
BTRC-365(A)	4 po (102 mm)	4 po (102 mm)	4 po (102 mm)	12 po (305 mm)
BTRC-400A	3 po (76 mm)	12 po (305 mm)	0 po (0 mm)	12 po (305 mm)
BTRC-500A	5 po (127 mm)	24 po (610 mm)	0 po (0 mm)	12 po (305 mm)

VUE EN PLONGÉE



MODÈLE	RACCORDS D'EAU (PO, NPT)					
	ENTRÉE			SORTIE		
	DESSUS	AVANT	ARRIÈRE	DESSUS	AVANT	ARRIÈRE
BTRC-120	1,5 po	1,5 po	1,5 po	1,5 po	1,5 po	1,5 po
BTRC-154	1,5 po	1,5 po	1,5 po	1,5 po	1,5 po	1,5 po
BTRC-180	1,5 po	1,5 po	1,5 po	1,5 po	1,5 po	1,5 po
BTRC-197	1,5 po	1,5 po	1,5 po	1,5 po	1,5 po	1,5 po
BTRC-199	1,5 po	1,5 po	1,5 po	1,5 po	1,5 po	1,5 po
BTRC-200A	1,5 po	2 po	2 po	1,5 po	2 po	2 po
BTRC-250A	1,5 po	2 po	2 po	1,5 po	2 po	2 po
BTRC-251(A)	s.o.	1,5 po	1,5 po	s.o.	1,5 po	1,5 po
BTRC-275A	1,5 po	2 po	2 po	1,5 po	2 po	2 po
BTRC-305(A)	s.o.	1,5 po	2 po	s.o.	2 po	1,5 po
BTRC-365(A)	s.o.	1,5 po	1,5 po	s.o.	1,5 po	1,5 po
BTRC-400A	1,5 po	2 po	2 po	1,5 po	2 po	2 po
BTRC-500A	1,5 po	1,5 po	1,5 po	1,5 po	1,5 po	1,5 po

EXIGENCES D'ALIMENTATION EN GAZ

	GAZ NATUREL	GAZ PROPANE
Pression d'alim. max.	13,8 po c.e.	13,8 po c.e.
Pression d'alim. min.	4,5 po c.e.	11 po c.e.
Pression au collecteur	3,5 po c.e.	10 po c.e.

ALIMENTATION ÉLECTRIQUE

	VOLTS	AMPS
BTRC	120 VCA	0,7 A
BTRC avec soufflerie	120 VCA	3,0 A, pleine charge

DIMENSIONS DES MODÈLES BTRC MODÈLES 120-500A

MODÈLE	PUISSANCE ABSORBÉE		CAPACITÉ USG (L)	A PO (CM)	B PO (CM)	C PO (CM)	D PO (CM)	E PO (CM)	F PO (CM)	G IN	H PO (CM)	I PO (CM)	J PO (CM)	POIDS À L'EXP. LB (KG)	
	BTU/h	kW/h												STD	ASME
BTRC-120	120 000	35	71 (268)	69 3/4 (177)	4 1/2 (11)	59 1/2 (151)	50 7/8 (129)	19 3/4 (50)	19 (48)	1/2	51 7/8 (132)	6 (15)	27 3/4 (71)	512 (232)	s.o.
BTRC-154	154 000	45	81 (307)	73 (185)	4 1/2 (11)	66 1/2 (169)	57 7/8 (147)	19 3/4 (50)	19 (48)	1/2	59 (150)	6 (15)	27 3/4 (71)	552 (250)	s.o.
BTRC-180	180 000	53	76 (288)	70 1/2 (179)	4 1/2 (12)	63 3/4 (162)	55 1/8 (140)	17 3/4 (45)	19 (48)	1/2	56 1/2 (144)	6 (15)	27 3/4 (71)	576 (261)	s.o.
BTRC-197	199 000	58	95 (360)	81 1/2 (207)	4 1/2 (12)	74 3/4 (190)	66 1/8 (168)	17 3/4 (45)	19 (48)	1/2	67 1/2 (171)	6 (15)	27 3/4 (71)	645 (293)	s.o.
BTRC-199	199 000	58	76 (288)	70 1/2 (179)	4 1/2 (12)	63 3/4 (162)	55 1/8 (140)	17 3/4 (45)	19 (48)	1/2	56 1/2 (144)	6 (15)	27 3/4 (71)	592 (269)	s.o.
BTRC-200A	199 000	58	100 (379)	72 (183)	4 1/2 (12)	65 1/8 (165)	55 7/8 (142)	19 3/4 (50)	23 (58)	1/2	56 3/8 (143)	6 (15)	30 1/4 (77)	s.o.	715 (324)
BTRC-250A	250 000	72	100 (379)	72 (183)	4 1/2 (12)	65 1/8 (165)	55 7/8 (142)	19 3/4 (50)	23 (58)	1/2	56 3/8 (143)	8 (20)	30 1/4 (77)	s.o.	715 (324)
BTRC-251(A)	251 000	73	65 (246)	75 (191)	4 1/2 (12)	65 3/4 (167)	57 1/4 (145)	20 (51)	s.o.	1/2	58 3/4 (149)	8 (20)	27 3/4 (71)	660 (299)	661 (300)
BTRC-275A	275 000	80	100 (379)	72 (183)	4 1/2 (12)	65 1/8 (165)	55 7/8 (142)	19 3/4 (50)	23 (58)	1/2	56 3/8 (143)	8 (20)	30 1/4 (77)	s.o.	721 (327)
BTRC-305(A)	305 000	89	65 (246)	75 (191)	4 1/2 (12)	65 3/4 (167)	57 1/4 (145)	20 (51)	s.o.	1/2	58 3/4 (149)	8 (20)	27 3/4 (71)	659 (299)	672 (305)
BTRC-365(A)	360 000	105	65 (246)	75 (191)	4 1/2 (12)	65 3/4 (167)	57 1/4 (145)	20 (51)	s.o.	3/4	58 3/4 (149)	8 (20)	27 3/4 (71)	670 (304)	661 (300)
BTRC-400A	390 000	117	100 (379)	75 1/2 (192)	4 1/2 (12)	67 1/2 (171)	58 1/4 (148)	26 3/4 (68)	23 (58)	3/4	59 (150)	8 (20)	30 1/4 (77)	s.o.	844 (383)
BTRC-500A	500 000	147	85 (322)	81 1/2 (207)	4 1/2 (12)	77 1/4 (187)	67 1/2 (171)	25 1/2 (65)	21 (53)	1	67 1/2 (171)	8 (20)	27 3/4 (71)	s.o.	824 (374)

Suffixe "A": modèles ASME

Suffixe "(A)": modèles avec option ASME. Veuillez joindre A. O. Smith pour obtenir les dimensions de la version ASME des modèles BTRC 251, 305 et 365

Ces modèles sont offerts en versions au gaz naturel et au propane, ainsi qu'en version basse et haute altitude.

MODÈLE	PUISSANCE ABSORBÉE		CAPACITÉ USG (L)	EFFICACITÉ THERMIQUE	CAPACITÉS DE RÉCUPÉRATION GPH (LPH)											
	BTU/h	kW/h			30°F (17°C)	40°F (22°C)	50°F (28°C)	60°F (33°C)	70°F (39°C)	80°F (45°C)	90°F (50°C)	100°F (56°C)	110°F (61°C)	120°F (67°C)	130°F (72°C)	140°F (78°C)
BTRC-120	120 000	35	71 (268)	80%	388 (1469)	291 (1102)	233 (882)	194 (734)	166 (628)	145 (549)	129 (488)	116 (439)	106 (401)	97 (367)	90 (341)	83 (314)
BTRC-154	154 000	45	81 (307)	80%	498 (1885)	373 (1412)	299 (1132)	249 (943)	213 (806)	187 (708)	166 (628)	149 (564)	136 (515)	124 (469)	115 (435)	107 (405)
BTRC-180	180 000	53	76 (288)	80%	579 (2192)	434 (1643)	347 (1314)	289 (1094)	248 (939)	217 (821)	193 (731)	174 (659)	158 (598)	145 (549)	134 (507)	124 (469)
BTRC-197	199 000	58	95 (360)	80%	643 (2434)	482 (1825)	386 (1461)	322 (1219)	276 (1045)	241 (912)	214 (810)	193 (731)	175 (662)	161 (609)	148 (560)	132 (500)
BTRC-199	199 000	58	76 (288)	80%	643 (2434)	482 (1825)	386 (1461)	322 (1219)	276 (1045)	241 (912)	214 (810)	193 (731)	175 (662)	161 (609)	148 (560)	132 (500)
BTRC-200A	199 000	58	100 (379)	80%	643 (2434)	482 (1825)	386 (1461)	322 (1219)	276 (1045)	241 (912)	214 (810)	193 (731)	175 (662)	161 (609)	148 (560)	132 (500)
BTRC-250A	250 000	72	100 (379)	80%	808 (3059)	606 (2294)	485 (1836)	404 (1529)	346 (1310)	303 (1147)	269 (1018)	242 (916)	220 (833)	202 (765)	186 (704)	173 (655)
BTRC-251(A)	251 000	73	65 (246)	80%	811 (3070)	608 (2301)	487 (1843)	406 (1537)	348 (1317)	304 (1151)	270 (1022)	243 (920)	221 (837)	203 (768)	187 (708)	174 (659)
BTRC-275A	275 000	80	100 (379)	80%	889 (3365)	667 (2525)	533 (2018)	444 (1681)	381 (1442)	333 (1261)	296 (1120)	267 (1011)	242 (916)	222 (840)	205 (776)	190 (719)
BTRC-305(A)	305 000	89	65 (246)	80%	986 (3732)	739 (2797)	592 (2241)	493 (1866)	423 (1601)	370 (1401)	329 (1245)	296 (1120)	269 (1018)	246 (931)	228 (863)	211 (799)
BTRC-365(A)	360 000	105	65 (246)	80%	1164 (4406)	873 (3304)	698 (2642)	582 (2203)	499 (1888)	436 (1650)	388 (1468)	349 (1321)	317 (1199)	291 (1105)	269 (1018)	249 (942)
BTRC-400A	390 000	117	100 (379)	80%	1290 (4883)	967 (3660)	774 (2930)	645 (2442)	553 (2093)	484 (1832)	430 (1628)	387 (1465)	352 (1332)	322 (1219)	298 (1128)	276 (1045)
BTRC-500A	500 000	147	85 (322)	80%	1596 (6041)	1197 (4531)	958 (3626)	798 (3021)	684 (2589)	598 (2264)	532 (2014)	479 (1813)	435 (1647)	399 (1510)	368 (1393)	342 (1295)

KITS DE SOUFFLERIE BTRC

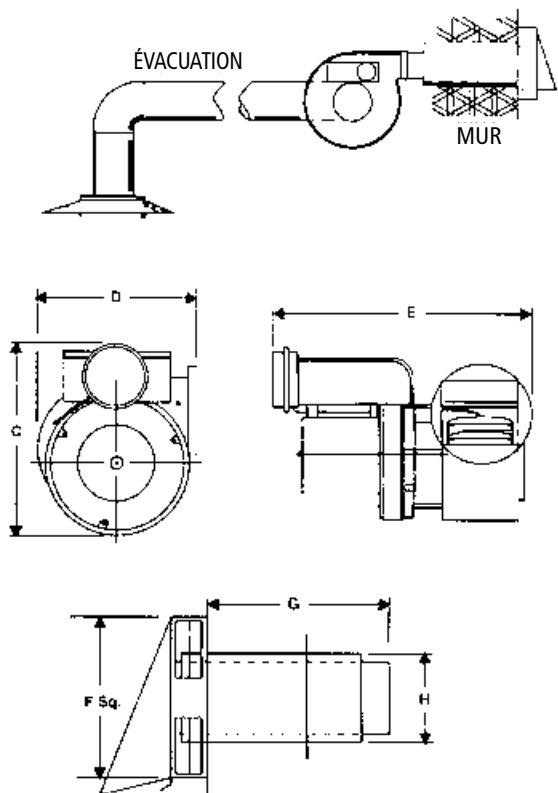
CARACTÉRISTIQUES

FLEXIBILITÉ D'INSTALLATION - Système d'évacuation forcée (PV) pour installation murale: utiliser quand le gaz est la source d'énergie idéale, mais que la ventilation par cheminée n'est pas pratique ou économique. Permet la conversion d'un appareil à tirage naturel à l'évacuation forcée (PV), ou le passage à un appareil de puissance supérieure sans coûteuse mise à niveau du système d'évacuation. Facilite l'installation et le câblage. Approuvé pour tous les modèles de chauffe-eau A. O. Smith indiqués ci-dessous. Permet d'utiliser un conduit d'évacuation de diamètre inférieur, comparativement au tirage naturel.

PUISSANTE SOUFFLERIE 115 VOLTS - Longueur d'évacuation équivalente atteignant 100 pi (30,5 m). Ces modèles sont parfaitement dimensionnés pour tous les chauffe-eau A. O. Smith. Aperçu des caractéristiques (varie d'un modèle à l'autre): Relais 24 V/115 V, pour interface avec système de commande; Module relais 24 V/minuterie post-purge combinés, au lieu d'un relais unique; Pressostat à diaphragme préinstallé; Joints d'isolation permettant de bloquer la transmission des vibrations aux sangles de support des conduits; Tous les modules de commande sont montés et câblés à l'usine.

TERMINAISON EN ALUMINIUM - Se monte à la paroi extérieure du mur. Comporte un manchon de raccordement télescopique, construction anticorrosion, bouclier extérieur anticondensation, vide d'air de 1 po procure le dégagement requis aux matériaux combustibles, bouclier thermique protège la paroi extérieure du mur. Quincaillerie de montage incluse.

HARNAIS DE CÂBLE À CODE DE COULEURS - Élimine le recours à un électricien pour le raccordement final. Simple raccordement 24 V, câble basse tension de 40 pi (12,2 m).



MODÈLE	# DE PIÈCE	MOTEUR (W)	MOTEUR (A)	LONG. MAX. ÉVAC. PI (M)	DIAM. ÉVAC. PO (CM)	DIMENSIONS PO (MM)						
						C HAUTEUR ASSEMBLAGE	D PROFONDEUR ASSEMBLAGE	E LARGEUR ASSEMBLAGE	F PLAQUE DE TERMINAISON	G	H	OUVERTURE MUR
BTRC-120-200A	100054906	95	1,26	100 (30,5)	4 (101)	7 7/8 (20)	7 (177)	11 (279)	9 (229)	8 7/8 (225)	7 1/2 (191)	8 (203)
BTRC-250A - 500A	100054907	224	2,0	100 (30,5)	6 (152)	9 1/4 (235)	8 1/2 (216)	11 1/2 (292)	10 1/8 (257)	9 1/2 (241)	8 1/2 dia. (216)	9 dia. (229)

* Raccordement du conduit au coupe-tirage: basé sur conduit de classe B. Calculé avec longueur totale du conduit, plus 5 pi (1,52 m) par coude à 90° et 2 1/2 pi (0,76 m) par coude à 45°.

SUGGESTION DE SPÉCIFICATION

Chauffe-eau de modèle _____ tel que fabriqué par A. O. Smith, ou l'équivalent. L'appareil doit comporter un réservoir à surface intérieure émaillée. Il doit fonctionner au gaz _____ (naturel/propane) et être certifié par UL (Underwriters Laboratories) en vertu des tests du Volume III pour les chauffe-eau commerciaux produisant de l'eau à 180°F (82°C), il doit surpasser les exigences d'efficacité thermique de RNCAN et être conforme à l'édition en vigueur de la norme ASHRAE/IESNA 90.1. Le chauffe-eau doit posséder une puissance nominale de _____ BTU/h et une capacité de récupération de _____ GPH (LPH) à une élévation de température de 100°F (38°C). Sa capacité de stockage doit s'élever à _____ USG (litres). Le chauffe-eau doit être muni de raccords d'entrée et de sortie d'eau de 1 1/2 po (38 mm), d'un regard de nettoyage de 2 3/4 po (70 mm) x 3 3/4 po (95 mm) et doit avoir une pression de service maximale de 160 psi (1103 kPa). Le chauffe-eau doit être équipé d'un système de commande intégré comportant un thermostat réglable jusqu'à une température de 180°F (82°C) et de deux capteurs de température (inférieur et supérieur), ce qui permet d'établir la température moyenne du réservoir et de procurer une meilleure régulation de la température. Le chauffe-eau doit être muni d'un coupe-circuit de l'alimentation en gaz à réarmement manuel, d'un régulateur du gaz adapté au type de carburant utilisé, de brûleurs en acier aluminé, d'un coupe-tirage approprié, d'un coupe-tirage, d'anodes pour la protection cathodique et d'un système de gestion de l'allumage. Le chauffe-eau doit être muni d'une soupape de sûreté T&P certifiée CSA et conforme ASME installée à l'usine. Le chauffe-eau doit être isolé à la mousse isolante ou l'équivalent. La jupe extérieure doit comporter un apprêt haute adhésion et un fini émaillé cuit au four. Toutes les surfaces internes du chauffe-eau exposées à l'eau doivent être recouvertes d'un enduit émaillé au borosilicate alcalin cuit à une température variant de 1400°F (760°C) à 1600°F (871°C). Le chauffe-eau doit comporter une garantie limitée de trois ans contre la corrosion ou l'accumulation de sédiments, tel que décrit dans le certificat de garantie. Le chauffe-eau doit être fourni avec un manuel d'instructions illustré.

Pour tout renseignement technique, composer le 1-888-599-2837. A. O. Smith Enterprises Ltd. se réserve le droit d'apporter sans préavis tout changement ou toute amélioration à ses produits.

TX1 COMMERCIAL INTÉGRÉ: RÉSERVOIR AVEC GÉNÉRATEUR INSTANTANÉ

Le chauffe-eau TX1 à condensation combine tous les avantages des modèles à accumulation (à réservoir) et instantanés (sans réservoir).

CHAUFFE-EAU INSTANTANÉ ACT-199 À CONDENSATION INTÉGRÉ

- Efficacité thermique: 96%
- Brûleur à puissance modulante
- Échangeur de chaleur primaire en alliage de cuivre de calibre commercial
- Échangeur de chaleur secondaire en acier inoxydable 316
- Température max.: 85° (185°F)
- Modèles au gaz naturel et au propane

RÉSERVOIR DE 119 USG

- Enduit émaillé PermaGlas^{MD} Ultra Coat^{MC} appliqué à l'état liquide par culbutage, protège toutes les surfaces
- Protection multi-anodes
- Raccord d'eau froide à l'avant, eau chaude sur le dessus
- Isolant à mousse haute densité: réduit les pertes au repos
- Jupe externe en acier rigide
- Pression nominale de service: 160 psi

COMPOSANT DE QUALITÉ COMMERCIALE

- Pompe de 4,1 GPM
- Commande électronique à la fine pointe
- Soupape de sûreté T&P et tuyau d'écoulement installés en usine

CODES ET NORMES

- Soupape de sûreté T&P certifiée CSA et conforme ASME
- Pression de service maximale: 160 psi
- Conception certifiée UL (Underwriters Laboratories), conformément à ANSI Z21.10.3 - CSA 4.3
- Satisfait ou surpasse les exigences d'efficacité thermique et de perte thermique au repos RNCAN et de l'édition en vigueur ASHRAE/IESNA 90.1
- Conception certifiée par Underwriters Laboratories selon la norme NSF Standard 5 pour la production d'eau à 180°F (82°C)
- Conforme aux normes "sans plomb"

ÉVACUATION DIRECTE ET FORCÉE (PDV)

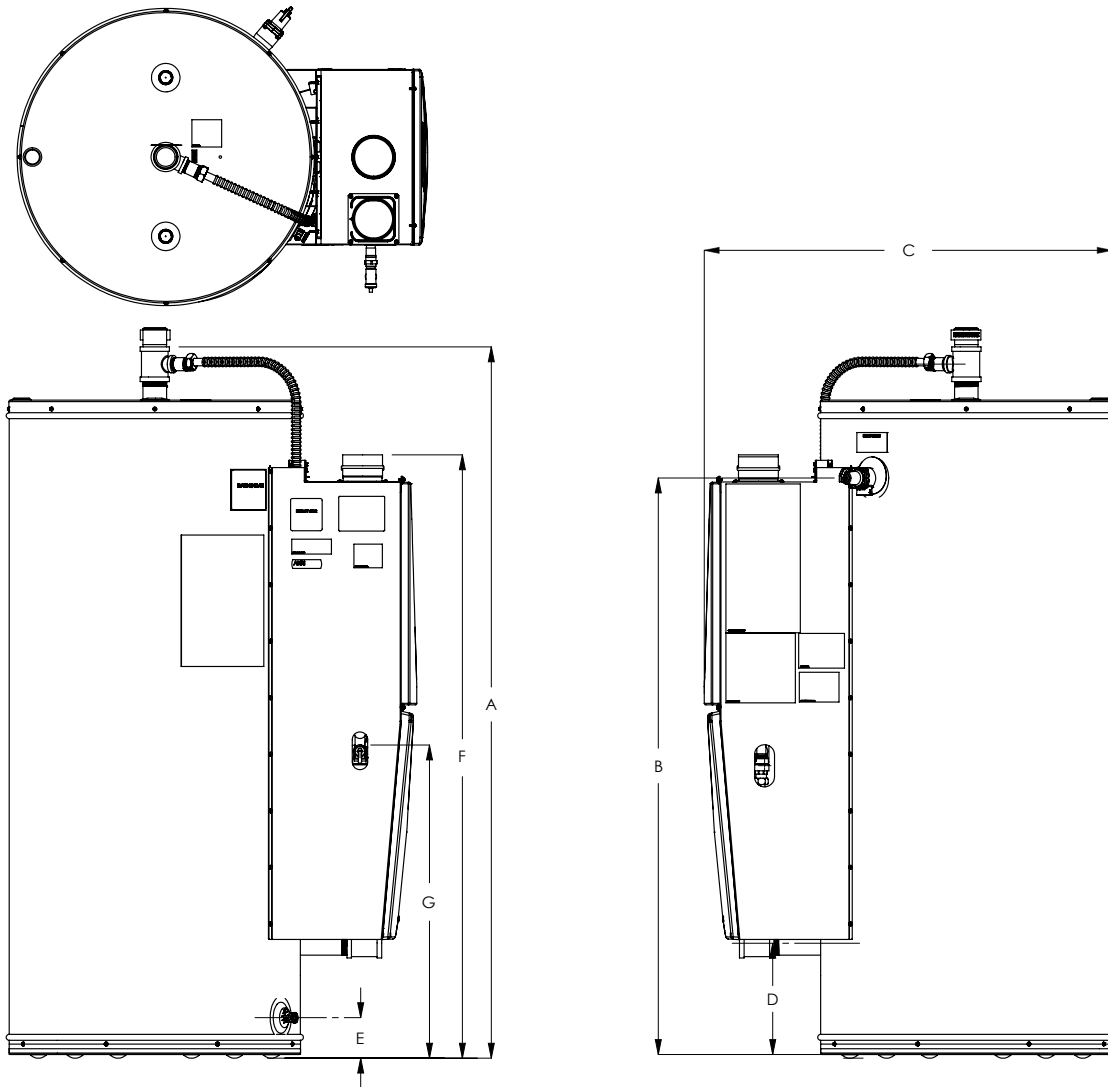
- Évacuation 3 po: jusqu'à 70 pi-équivalents; 4 po jusqu'à 100 pi-éq.
- Grande flexibilité d'installation: conduits en PVC, en CPVC ou en polypropylène homologués ULC S636 (âme pleine seulement)
- Conduits de Catégorie III et IV aussi admissibles

GARANTIE LIMITÉE: 6 ANS ÉCHANGEUR ET RÉSERVOIR; 5 ANS PIÈCES

- Lire le libellé de garantie pour tous les détails ou aller à hotwatercanada.ca

MODÈLE ATX-199




ATX-199

DIMENSIONS

DIMENSIONS							POIDS À L'EXP. (APPROX.)
A	B	C	D	E	F	G	
po (cm)	po (cm)	po (cm)	po (cm)	po (cm)	po (cm)	po (cm)	LB (KG)
72 (183)	59 (149)	41 (104)	12 (30)	4 (11)	61 (156)	30 (76)	520 (236)

Alimentation électrique: 120 VCA-60 Hz; 5,0 A

En raison de notre politique d'amélioration continue, toutes les caractéristiques sont modifiables sans préavis.

VOLUMES DE RÉCUPÉRATION

				USG/H ET LITRES/H, À LA HAUSSE DE TEMPÉRATURE INDIQUÉE												
COMBUSTIBLE	PUISSANCE		EFFICACITÉ THERMIQUE	°F	30°F	40°F	50°F	60°F	70°F	80°F	90°F	100°F	110°F	120°F	130°F	140°F
	BTU/h	Puis.		°C	17°C	22°C	28°C	33°C	39°C	44°C	50°C	56°C	61°C	67°C	72°C	78°C
Gaz nat.	199 000	58,32	96%	GPH	772	579	463	386	331	289	257	232	211	193	178	165
Propane	199 000	58,32	96%	LPH	2922	2192	1753	1461	1253	1094	973	878	799	731	674	625

CAPACITÉ DE STOCKAGE

MODÈLE	USG	LITRES
ATX-199-N	119	451
ATX-199-P	119	451

EXIGENCES D'ALIMENTATION EN GAZ

PRESSION AU COLLECTEUR		PRESSION MIN. D'ALIM. EN GAZ		PRESSION MAX. D'ALIM. EN GAZ	
GAZ NATUREL	GAZ PROPANE	GAZ NATUREL	GAZ PROPANE	GAZ NATUREL	GAZ PROPANE
2,95" c.e. (0,73 kPa)	3,3" c.e. (0,82 kPa)	4,0" c.e. (1,00 kPa)	8,0" c.e. (1,99 kPa)	10,5" c.e. (2,61 kPa)	14,0" c.e. (3,49 kPa)

SUGGESTION DE SPÉCIFICATION

Chauffe-eau au gaz (naturel ou propane) doit être de marque A. O. Smith TX1, modèle _____ ou l'équivalent, efficacité thermique minimale de 96%, capacité de stockage de 119 USG, puissance absorbée de 199 000 BTU/h, récupération de 232 gallons/h pour une hausse de 100°F (hausse de 54°C) et pression de service maximale de 160 psi. Le chauffe-eau doit: 1. Comporter un brûleur à variation automatique de la puissance en fonction de la demande. 2. Comporter deux anodes. 3. Comporter un réservoir en acier assemblé et soudé sans discontinuités, avec émaillage de toutes les surfaces entrant en contact avec l'eau; 4. Se conformer aux exigences d'efficacité thermique ou de perte thermique au repos de RNCAN et de l'édition en vigueur ASHRAE/IESNA 90.1; 5. Être isolé à la mousse et comporter une soupape de sûreté température et pression certifiée CSA et conforme ASME; 6. Comporter un générateur instantané à puissance modulante; 7. Avoir une distance de dégagement de 0 po aux matériaux combustibles.

Le système de commande doit comporter un système de contrôle électronique de la température, un système de contrôle de l'allumage avec fonctions d'autodiagnostic, un afficheur ACL, l'affichage des pannes et un afficheur de la température. 1. La conception des appareils est homologuée par Underwriter's Laboratories (UL), Inc., selon la norme ANSI Z21.10.3 - CSA 4.3, qui régit la construction des chauffe-eau à accumulation; 2. Satisfait ou surpasse les exigences d'efficacité thermique et de perte thermique au repos de RNCAN et de la norme ASHRAE/IES 90.1. 3. Conforme aux normes "sans plomb" de la NSF.

L'évacuation des gaz de combustion doit s'effectuer par l'entremise d'un conduit de 3 po ou de 4 po en PVC, en CPVC ou en polypropylène homologué ULC S636, ou en acier inoxydable de catégorie III/IV pouvant être installé à l'horizontale ou à la verticale, avec une longueur équivalente maximale de 70 pi (diamètre de 3 po) ou de 100 pi (diamètre de 4 po). L'apport d'air doit s'effectuer par l'entremise d'un conduit en PVC, en CPVC, en polypropylène, en ABS, en aluminium, ou en acier de catégorie III/IV, d'une longueur équivalente maximale de 70 pi (diamètre de 3 po) ou de 100 pi (diamètre de 4 po).

L'utilisation du chauffe-eau dans un système fermé (dans lequel la surpression engendrée par le chauffage de l'eau ne peut être évacuée, par exemple, par l'entremise d'un réservoir d'expansion), annule la garantie.

POLARIS

Polaris^{MC} à haute efficacité Chauffe-eau commerciaux au gaz

Le Polaris^{MC} possède un réservoir en acier inoxydable 444 et des raccords en laiton. Il offre une fiabilité sans pareille des années durant. Grâce à sa conception exceptionnelle, il ne nécessite même pas d'anode! Sa chambre de combustion immergée est raccordée à un échangeur de chaleur hélicoïdal (spiralé), ce qui produit une efficacité thermique atteignant 96% et une déperdition thermique au repos de seulement 1%.

APPAREIL À CONDENSATION

- Échangeur de chaleur hélicoïdal: les gaz chauds restent plus longtemps en contact avec les parois de l'échangeur en spirale: meilleur transfert de chaleur

BRÛLEUR À PUISSANCE MODULANTE

- Il préserve sa haute efficacité au bas de la plage de puissance

CHAMBRE DE COMBUSTION ÉTANCHE, BRÛLEUR À PRÉMÉLANGE EN FIBRES TISSÉES

- Le brûleur en fibres métalliques produit une combustion à haut rendement, en régime flamme bleue de haute intensité
- La combustion uniforme assure un excellent transfert de chaleur
- Chambre de combustion en acier réfractaire: résiste à la corrosion, excellente résistance aux chocs thermiques et mécaniques, même aux températures les plus extrêmes

FONCTIONNEMENT ULTRA SILENCIEUX

- Son brûleur n'émet qu'un faible murmure
- Nécessite une alimentation électrique de 120 Vca, 60 Hz; consomme moins de 5 A

ÉVACUATION DIRECTE ET FORCÉE (PDV), CONDUITS 2" OU 3" EN PLASTIQUE

- Évacuation directe jusqu'à 130 pieds-équivalents à l'aide d'un conduit en PVC ou en CPVC homologué ULC S636, à travers le mur ou le toit
- Ensemble d'évacuation concentrique offert en option

COMMANDE ÉLECTRONIQUE AVANCÉE

- Grand écran tactile
- Contrôle précis de la température
- Indication précise du statut et du diagnostic

ENTRETIEN FACILE: TOUTES LES COMPOSANTES SONT À L'AVANT

- Il suffit de retirer les deux panneaux à l'avant pour atteindre toutes les composantes
- Conception modulaire facilitant l'entretien

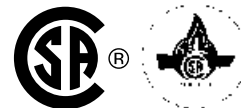
RACCORDS DE RECIRCULATION LATÉRAUX (FROID/CHAUD)

- Choix idéal dans système avec boucle de recirculation d'eau chaude ou dans un système combiné (eau chaude potable et chauffage des locaux)

MODÈLES AU GAZ NATUREL ET AU PROPANE CONCEPTION CERTIFIÉE PAR CSA INTERNATIONAL, ANSI Z21.10.3/CSA 4.3

GARANTIE

- Garantie limitée de 3 ans sur le réservoir
- Garantie limitée de 1 an sur les pièces



Modèle PR100-34-2NV seulement

PERFORMANCES

Modèle	Série	Capacité		Altitude maximale certifiée	Puissance	Récupération, hausse de 90°F	Efficacité thermique	Garantie limitée Réservoir/Pièces
		USG	L					
GAZ NATUREL								
PC 34-130 N	200	34	129	7 700 (2 437)	130 000	168 (636)	96%	3/1
PC 34-150 N	200	34	129	7 700 (2 437)	150 000	190 (719)	94%	3/1
PC 50-130 N	200	50	189	7 700 (2 437)	130 000	165 (625)	95%	3/1
PC 50-150 N	200	50	189	7 700 (2 437)	150 000	190 (719)	95%	3/1
PC 50-175 N	200	50	189	7 700 (2 437)	175 000	222 (840)	96%	3/1
PC 50-199 N	200	50	189	7 700 (2 437)	199 000	253 (958)	96%	3/1

Pour modèles au propane, substituer le N pour un P. Série 200: modèles au gaz naturel. Série 201: modèles au propane. Tous les modèles sont conformes aux normes nationales d'efficacité énergétique. La puissance absorbée et transmise, ainsi que la récupération, varient en fonction de la configuration des conduits d'apport d'air et d'évacuation. Reportez-vous au manuel pour tous les détails.

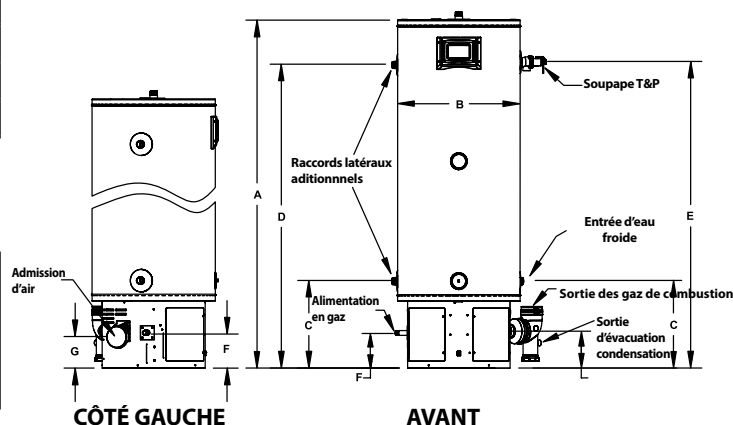
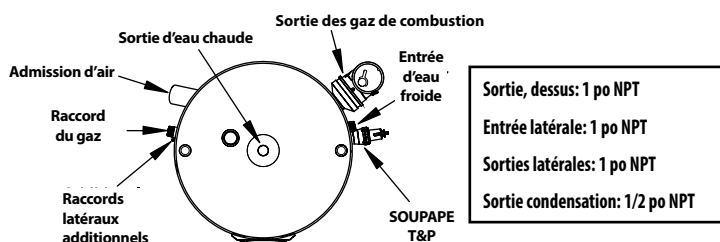
DIMENSIONS et POIDS D'EXPÉDITION

Modèle	Hauteur dessus réservoir	Diamètre réservoir	Hauteur raccord latéral inf.	Hauteur entrée d'eau froide	Hauteur raccord latéral sup.	Hauteur soupape T&P	Hauteur alim. en gaz	Hauteur admission d'air	Raccords d'eau	Raccord du gaz	Diamètre ventilation	Poids à l'expédition
	A PO (CM)	B PO (CM)	C PO (CM)	C PO (CM)	D PO (CM)	E PO (CM)	F PO (CM)	G PO (CM)	PO NPT	PO NPT	PO	LB (KG)
GAZ NATUREL												
PC 34-130 N	48 ½ (123)	22 (56)	15 ¾ (40)	15 ¾ (40)	40 ½ (103)	41 (104)	6 ¾ (16)	6 ¾ (16)	1	½	2 ou 3	150 (68)
PC 34-150 N	48 ½ (123)	22 (56)	15 ¾ (40)	15 ¾ (40)	40 ½ (103)	41 (104)	6 ¾ (16)	6 ¾ (16)	1	½	2 ou 3	150 (68)
PC 50-130 N	62 ¾ (158)	22 (56)	15 ¾ (40)	15 ¾ (40)	54 ½ (138)	55 (140)	6 ¾ (16)	6 ¾ (16)	1	½	2 ou 3	176 (80)
PC 50-150 N	63 ¾ (162)	22 (56)	15 ¾ (40)	15 ¾ (40)	55 ¾ (142)	56 ¼ (143)	6 ¾ (16)	6 ¾ (16)	1	½	2 ou 3	180 (82)
PC 50-175 N	63 ¾ (162)	22 (56)	15 ¾ (40)	15 ¾ (40)	55 ¾ (142)	56 ¼ (143)	6 ¾ (16)	6 ¾ (16)	1	½	3	180 (82)
PC 50-199 N	63 ¾ (162)	22 (56)	15 ¾ (40)	15 ¾ (40)	55 ¾ (142)	56 ¼ (143)	6 ¾ (16)	6 ¾ (16)	1	½	3	180 (82)

ENSEMBLES OPTIONNELS

Description	N° pièce
Kit de ventilation concentrique 2 po	100093946
Kit de ventilation concentrique 3 po	100093947

DESSUS



Pour tout renseignement technique, composer le 1-888-599-2837. A. O. Smith Enterprises Ltd. se réserve le droit d'apporter sans préavis tout changement ou toute amélioration à ses produits.

CONSERVATIONIST^{MC}

COMMANDE ENTIÈREMENT AUTOMATIQUE, ARRÊT DE SÉCURITÉ

- Contrôleur fiable et de haute précision, aucune alimentation électrique. Dispositif automatique de coupure du gaz pour plus de sécurité.
- Température réglable jusqu'à 82°C (181°F).

RÉSERVOIR ÉMAILLÉ

- Longue-durée.

JUPE EXTERNE EN ACIER RIGIDE

- Couche d'apprêt au zinc et fini émaillé cuit à haute température.

MOUSSE ISOLANTE

- Réduit les pertes de chaleur au repos, économies de gaz.

INSTALLATION FACILE

- Entièrement assemblé à l'usine. Il reste uniquement à effectuer les raccordements de gaz, d'eau et de ventilation. Tous les raccords sont à l'avant et sur le dessus du chauffe-eau afin de faciliter l'installation et l'entretien.

COUPE TIRAGE

- Coupe-tirage à profil bas de série.

PRESSIION DE SERVICE MAXIMALE

- 150 psi.

PRESSIION MAX D'ALIMENTATION EN GAZ

- 14 po c.e.

REGARD DE NETTOYAGE

- Facilite le nettoyage de l'intérieur du réservoir.

FILTRE À GAZ ET COLLECTEUR DE SÉDIMENTS INTÉGRÉS (PROPANE SEULEMENT)

PROTECTION CATHODIQUE

- Anode en magnésium protège l'intérieur du réservoir contre la corrosion.

COUPE-CIRCUIT THERMIQUE INTÉGRÉ À LA COMMANDE DU GAZ, PRÉVIENT TOUTE SURCHAUFFE.

HOMOLOGATIONS ET CERTIFICATIONS

- Tous les modèles satisfont aux exigences d'efficacité thermique et de perte au repos de RNCAN et de l'édition en vigueur de ASHRAE/IESNA 90.1.
- Soupape de sûreté T&P certifiée CSA et conforme ASME.
- Non recommandé pour le rinçage de désinfection.

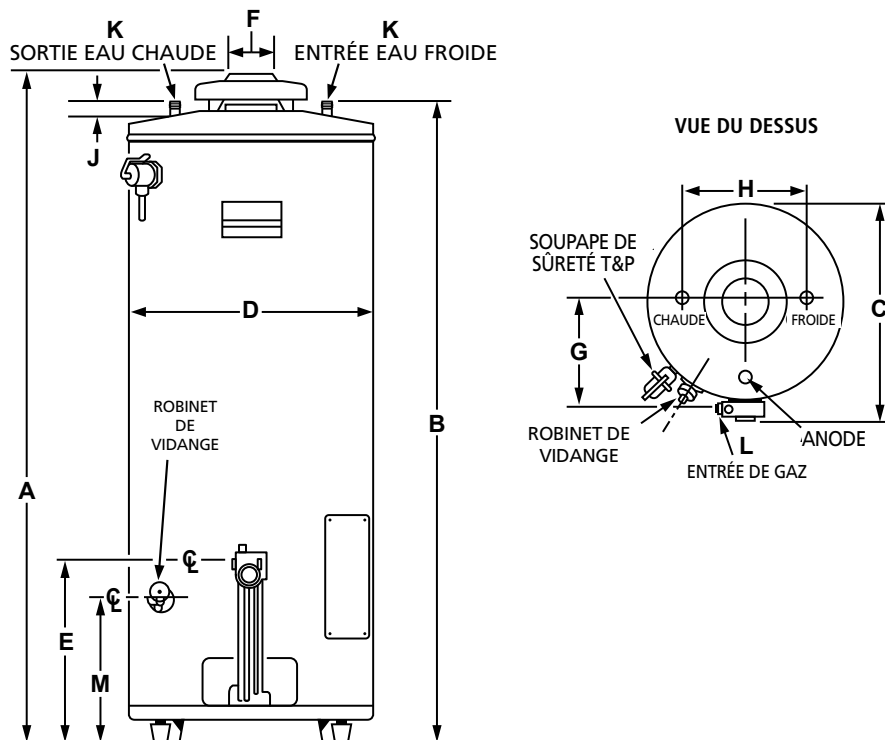
GARANTIE LIMITÉE DE 3 ANS SUR LE RÉSERVOIR / 1 AN SUR LES PIÈCES

- Lire le libellé de garantie pour tous les détails ou aller à hotwatercanada.ca.



BT-80 ET BT-100





N° DE MODÈLE	UNITÉS	DIMENSIONS												POIDS APPROX. À L'EXP.	
		A	B	C	D	E	F	G	H	J	K	L	M		
BT-80	PO	61-1/8	58-1/2	29-11/16	26-1/2	15-3/16	4	14-1/2	16	1-1/4	1	1/2	11-15/16	LB	275
	CM	155,25	148,6	75,4	67,3	38,6	10,2	39,4	40,6	3,2	NPT	NPT	30,3	KG	124,7
BT-100	PO	68-5/8	66-1/2	30-15/16	27-3/4	15-3/16	4	15-3/4	16	1-1/4	1-1/4	1/2	11-15/16	LB	350
	CM	174,3	168,9	75,6	70,5	38,6	10,2	40	40,6	3,2	NPT	NPT	30,3	KG	158,8

N° DE MODÈLE	CAPACITÉ		PUISSANCE		RÉCUPÉRATION SELON HAUSSE DE TEMPÉRATURE - GPH (LPH)												
	USG	LITRES	BTU/h	kW/hr	30°F (17°C)	40°F (22°C)	50°F (28°C)	60°F (33°C)	70°F (39°C)	80°F (45°C)	90°F (50°C)	100°F (56°C)	110°F (61°C)	120°F (67°C)	130°F (72°C)	140°F (78°C)	
BT-80	74	280	75 100	22	243 (916)	182 (686)	146 (550)	121 (456)	104 (392)	91 (343)	81 (305)	73 (275)	66 (249)	61 (230)	56 (211)	52 (196)	
BT-100	98	371	75 100	22	243 (916)	182 (686)	146 (550)	121 (456)	104 (392)	91 (343)	81 (305)	73 (275)	66 (249)	61 (230)	56 (211)	52 (196)	

SUGGESTION DE SPÉCIFICATION

Chauffe-eau de modèle _____ tel que fabriqué par A. O. Smith, ou l'équivalent. L'appareil doit comporter un réservoir à surface interne émaillée et il doit être alimenté au gaz _____ et doit être approuvé selon la norme NSF Standard 5 (avec kit optionnel d'extension des pattes). Le chauffe-eau doit aussi respecter les exigences de tous les codes énergétiques en vigueur. Le chauffe-eau doit avoir une puissance de _____ BTU/h, un taux de récupération d'eau chaude de _____ GPH (à une hausse de température de 100°F) et doit avoir une capacité de stockage de _____ USG. Le chauffe-eau doit comporter un regard de nettoyage de 2-3/4" x 3-3/4" et doit avoir une pression de service de 150 psi. Le chauffe-eau doit être équipé d'une commande automatique de régulation du gaz asservie à un dispositif de coupure de l'alimentation en gaz en cas d'extinction de la veilleuse, d'un régulateur de pression réglé à la pression requise selon le type de gaz utilisé, d'un coupe-tirage approprié et d'une anode extrudée solidement supportée pour la protection cathodique. Le chauffe-eau doit être muni d'une soupape de sûreté T&P certifiée CSA et conforme ASME installée à l'usine. Le réservoir doit être isolé à la mousse. La chemise extérieure doit comporter un apprêt au zinc à haute adhésion et un fini émaillé cuit au four. Toutes les surfaces internes du réservoir exposées à l'eau doivent être recouvertes d'un enduit émaillé au borosilicate alcalin cuit à une température variant de 1400°F à 1600°F. Le réservoir doit comporter une garantie limitée de trois ans contre la corrosion ou l'accumulation de sédiments, tel que décrit dans le libellé de la garantie. L'utilisation du chauffe-eau dans un système fermé dans lequel la surpression engendrée par le chauffage de l'eau ne peut être évacuée, par exemple, par l'entremise d'un réservoir d'expansion, annule la garantie. Le chauffe-eau doit être fourni avec un manuel d'instructions et une liste de pièces, tous deux illustrés.

Pour tout renseignement technique, composer le 1-888-599-2837. A. O. Smith Enterprises Ltd. se réserve le droit d'apporter sans préavis tout changement ou toute amélioration à ses produits.

CONSERVATIONIST^{MC} À ÉVACUATION FORCÉE (PV)

HOMOLOGATIONS ET CERTIFICATIONS

- Tous les modèles sont conformes à ANSI Z21.10.3/ CSA 4.3 et à l'édition en vigueur ASHRAE/IES 90.1
- Tous les modèles sont approuvés pour les applications de chauffage combiné

MOUSSE ISOLANTE SANS CFC

- Minimise les pertes de chaleur

TUBE D'IMMERSION

- Achemine l'eau froide au fond du réservoir

ALLUMEUR À INCANDESCENCE

- Allumage électronique: élimine les inconvénients des veilleuses, dont il faut régler la hauteur et qui s'éteignent par grands vents
- Ces allumeurs procurent donc une plus grande fiabilité, comparativement à l'allumage à étincelles, et permettent d'économiser de l'énergie

CONVIVAL

- Commande du gaz électronique à la fine pointe de la technologie: régulation précise de la température
- Voyant à DEL: affiche le statut du système et les codes diagnostiques

ROBINET DE VIDANGE À DÉBIT ÉLEVÉ

- Robinet de vidange en laiton à vanne sphérique, à débit élevé et à l'épreuve des enfants
- Raccord standard de boyau de jardin; accélère la procédure de drainage
- Utilisation facile: la tige de manoeuvre comporte une fente de tournevis plat pleine longueur; arc d'action de ¼ de tour (ouvert/fermé): facilite l'obtention du plein débit et d'une confirmation positive de la fermeture

ENDUIT ÉMAILLÉ Blue Diamond^{MD}

- Procure une protection supérieure contre la corrosion, comparativement à l'enduit émaillé standard de l'industrie

NORMES

- Conception certifiée par CSA International, selon la norme ANSI Z21.10.3 - CSA 4.3, qui régit la construction des chauffe-eau à accumulation
- Satisfait ou surpasse les exigences d'efficacité thermique et de perte thermique au repos de l'édition en vigueur de la norme ASHRAE/IESNA 90.1

ÉVACUATION FORCÉE

- Nouvelle soufflerie silencieuse procurant une plus grande flexibilité d'installation et plus d'économie d'énergie que jamais: évacuation à l'horizontale ou à la verticale, avec conduit de ventilation en PVC, en CPVC ou en polypropylène certifié ULC S636
- Longueur maximale d'évacuation: 125 pieds-équivalents (38 m), plus que suffisant pour pratiquement toute installation
- Le BTF-80 est un appareil de catégorie III (pression statique positive, sans condensation)

ANODES

- Anodes vissées en magnésium, prolongent la durée de vie du réservoir

HAUTE PUISSANCE

- Grâce à leur puissance de 76 000 BTU/h, ils produisent un généreux volume d'eau chaude: volume première heure et capacité de récupération de premier plan.

BRÛLEUR

- Brûleur haute puissance multiport: grande efficacité de combustion

RACCORD INTÉGRÉ DE RÉCUPÉRATION DES CONDENSATS

- Inclut un raccord de condensation: relie le conduit d'évacuation à la soufflerie

SOUPAPE DE SÛRETÉ T&P PRÉ-INSTALLÉE

- Soupape température et pression de capacité appropriée installée à l'usine (indiquez une exigence particulière de votre code local, s'il a lieu, au moment de la commande)

PRESSION DE SERVICE MAXIMALE: 150 PSI

GARANTIE

- Garantie limitée de 3 ans sur le réservoir
- Garantie limitée de 1 an sur les pièces

Veuillez lire le libellé de garantie pour tous les détails ou joindre A. O. Smith.

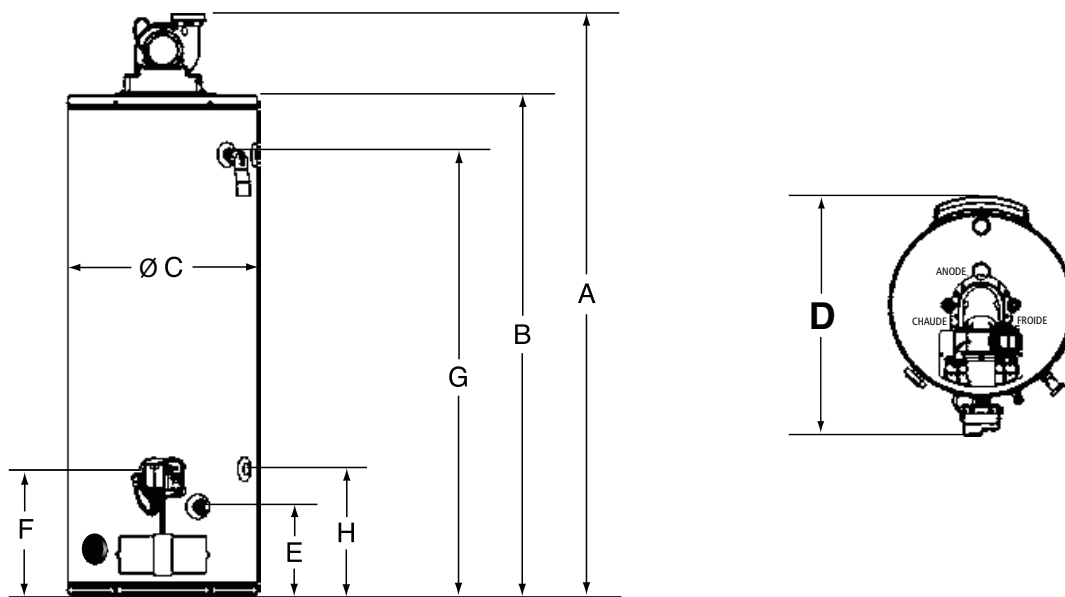


**BTF-80
SÉRIE 210/211**



Faible teneur en plomb





DIMENSIONS

MODÈLE	A PO (CM)	B PO (CM)	C PO (CM)	D PO (CM)	E PO (CM)	F PO (CM)	G PO (CM)	H PO (CM)	RACCORDS D'EAU	RACCORD DE GAZ	POIDS À L'EXPÉDITION (APPROX.) LB (KG)
BTF-80	70 5/8 (179)	61 1/4 (156)	26 (66)	33 1/8 (84)	11 (28)	13 1/4 (36)	53 (135)	15 1/4 (39)	3/4 po NPT	1/2 po NPT	277 (126)

En raison de notre politique d'amélioration continue, toutes les caractéristiques sont modifiables sans préavis.

CAPACITÉS DE RÉCUPÉRATION

USG/h ET LITRES/h, POUR DIVERSES HAUSSES DE TEMPÉRATURE

MODÈLE	PUISSANCE		CAPACITÉ (APPROX.)		°F	30°F	40°F	50°F	60°F	70°F	80°F	90°F	100°F	110°F	120°F	130°F	140°F
	BTU/h	KW	USG	L	°C	17°C	22°C	28°C	33°C	39°C	44°C	50°C	56°C	61°C	67°C	72°C	78°C
BTF-80	76 000	22,3	75	280	GPH	246	185	148	123	106	92	82	74	67	62	57	52
					LPH	932	699	559	466	400	350	311	280	254	233	215	200

Modèle au propane offert.

Installation approuvée jusqu'à une altitude de 10 100 pi (3 078 m), sans modification.

DEVIS DESCRIPTIF

Le chauffe-eau doit être un appareil à évacuation forcée, modèle _____, tel que fabriqué par A. O. Smith, ou l'équivalent. Le réservoir du chauffe-eau doit être recouvert d'un enduit émaillé; il doit être construit pour une alimentation au gaz _____ et sa conception doit être certifiée selon la plus récente version de la norme ANSI de CSA International. Il doit avoir une capacité nominale de _____ USG et une puissance absorbée de _____ BTU/h lui procurant une capacité de récupération de _____ GPH, pour une hausse de température de 56°C (100°F). Le chauffe-eau doit être certifié pour les applications à évacuation forcée à l'aide d'un conduit standard homologué ULC S636 en PVC, en CPVC ou en polypropylène de calibre 40 (schedule 40). Le chauffe-eau doit être muni d'un cordon d'alimentation électrique de 1,8 m (6 pi) et doit aussi pouvoir être alimenté par raccordement électrique direct. La soufflerie doit être munie d'un pressostat conçu pour couper l'alimentation du brûleur en cas de défaillance du système d'évacuation causé par un contre-tirage ou un blocage du conduit. Le chauffe-eau doit avoir une pression de service maximale de 150 psi; son réservoir doit avoir une capacité de stockage nominale de _____ USG et être muni d'un raccord pour soupape de sûreté T&P. Le chauffe-eau doit être muni d'un dispositif de coupure automatique de l'alimentation en gaz lors de la détection d'une surpression dans le réservoir. La jupe extérieure doit être enduite d'un fini en émail cuit.

Pour tout renseignement technique, composer le 1-888-599-2837. A. O. Smith Enterprises Ltd. se réserve le droit d'apporter sans préavis tout changement ou toute amélioration à ses produits.

CHAUFFE-EAU COMMERCIAUX AU GAZ À BRÛLEUR À ALIMENTATION ASSISTÉE ET À FAIBLE NO_x

CARACTÉRISTIQUES

Les modèles BTP et BTPV se distinguent par la haute précision de leur brûleur à alimentation assistée, plus une étonnante flexibilité d'installation (à tirage naturel, à évacuation forcée ou à ventilation directe). Afin d'assurer le rendement optimal de votre nouveau système, le service de mise en service professionnelle des modèles BTP et BTPV est offert GRATUITEMENT par A. O. Smith.

OPTIONS DE VENTILATION

- Modèles BTP: ventilation verticale conventionnelle (à tirage naturel).
Régulateur de tirage barométrique inclus. Commander kit de ventilation # 9003435205.
- Modèles BTPV: ventilation horizontale à évacuation forcée ou à ventilation directe, avec les kits de ventilation optionnels.
- Kit d'évacuation forcée: # 9500007229.
- Kit de ventilation directe: # 9910001005.

ALIMENTATION ASSISTÉE ET À FAIBLE ÉMISSION DE NO_x (GAZ NATUREL SEULEMENT)

- Brûleur à prémélange et recirculation des gaz de combustion (FGR)
- Caractéristiques de sécurité: détecteur de blocage de la ventilation, circuit distinct d'allumage de la veilleuse, coupe circuit thermique interne et déflecteur interne anti retour de flammes.

COMMANDE ENTIÈREMENT AUTOMATIQUE

- Fonctions d'arrêt automatique, limiteur de haute température
- Deux thermostats réglables, de 49 à 82°C (120 à 180°F)

CHAMBRE DE COMBUSTION À ÉQUILIBRAGE DU TIRAGE

- Déflecteurs internes brevetés en forme de coupole: maximise l'efficacité thermique en rééquilibrant la pression dans la chambre de combustion

RÉSERVOIR ASME (TOUS LES MODÈLES)

- Pression de service: 160 psi

SOUPAPE DE SÛRETÉ T&P CERTIFIÉE CSA/ASME INSTALLÉE À L'USINE

RÉSERVOIR ÉMAILLÉ ET ANODES MULTIPLES

- Protection supérieure du réservoir contre la corrosion

REGARD DE VEILLEUSE ET REGARD DE NETTOYAGE MANUEL

- Nettoyage aisé des sédiments accumulés au fond du réservoir

INSTALLATION À HAUTE ALTITUDE

- Régulateur de tirage ajustable; mode haute altitude sélectionnable par un spécialiste autorisé de mise en service

CODES ET NORMES

- Conforme aux exigences d'efficacité thermique et de perte au repos de la norme ASHRAE/IESNA 90.1-2004
- Conforme aux exigences de faible émission de NO_x de la norme SCAQMD R1146.2

GARANTIE

- Activation par le fabricant requise pour valider la garantie et assurer un rendement optimal du système. Joignez votre représentant local ou l'un de nos techniciens autorisés de mise en service pour réserver votre inspection GRATUITE de mise en route initiale.
- Garantie limitée de 3 ans sur le réservoir
- Lire le libellé de la garantie pour tous les détails ou joindre A. O. Smith

BTP(V)-540A à BTP(V)-740A



ASME/CRN

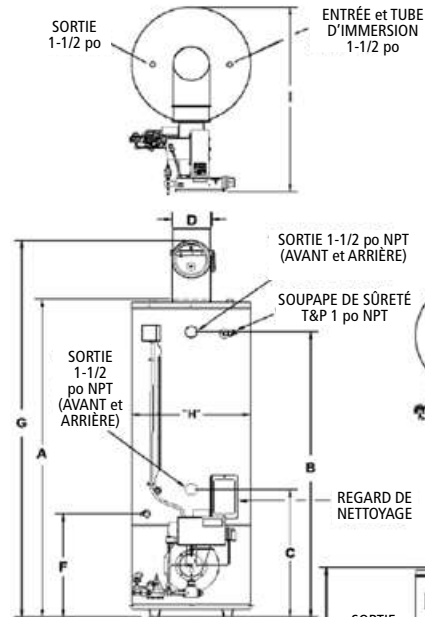


CAPACITÉ, PUISSANCE ET RÉCUPÉRATION

MODÈLE	PUISSANCE ABSORBÉE BTU/h	USG ou Litres	CAPACITÉ RÉSERVOIR	RÉCUP. 1RE HEURE HAUSSE 100°F	GPH ou LPH	RÉCUPÉRATION EN USG / H, HAUSSE DE 100°F		
						40°F	100°F	140°F
						4°C	56°C	78°C
BTP 540A BTPV 540A	540 000	USG	85	583	GPH	1309	523	374
		Litres	322	2 207	LPH	4 955	1 980	1 416
BTP 650A BTPV 650A	650 000	USG	85	690	GPH	1579	630	450
		Litres	322	2 612	LPH	5 977	2 385	1 703
BTP 740A BTPV 740A	740 000	USG	85	778	GPH	1 794	718	512
		Litres	322	2 945	LPH	6 790	2 718	1 938

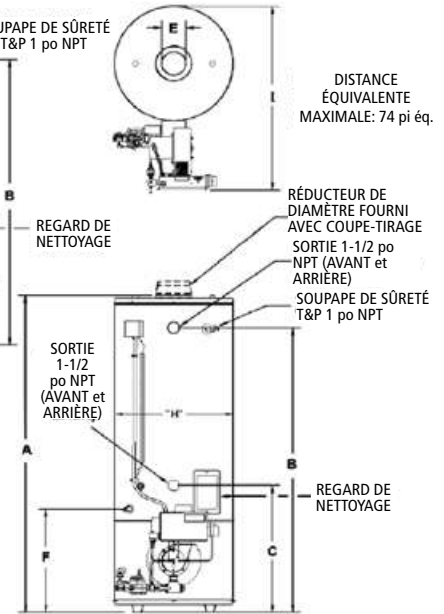
Basé sur une efficacité thermique de 80%. Afin de compenser la réduction de pression à haute altitude (plus de 610 m (2000 pi)), il faut réduire la puissance d'environ 4% par 305 m (1000 pi) d'altitude. Consommation électrique (120 Vca, 60 Hz, 1 phase): 6,0 A

MODÈLES BTP À RÉGULATEUR DE TIRAGE BAROMÉTRIQUE



Pression minimale d'alimentation en gaz de 8 po c.e. pour tous les modèles!

MODÈLES BTPV HORIZONTAUX ET À VENTILATION DIRECTE



DIMENSIONS ET POIDS - TOUS LES MODÈLES

po (cm)	DIMENSIONS									RACCORD GAZ***	POIDS À L'EXP.
	A	B	C	D	E	F	G	H	I		
po	80-3/4	73	32-1/4	9	26-1/2	26-1/2	93	29-1/2	48-1/2	1 po	950 lb
cm	205,1	185,4	81,9	22,9	67,3	67,3	236,2	74,9	123,2	-	431,8 kg

*D Dimensions pour modèles à tirage naturel (modèles BTP).

**E Dimensions pour évacuation forcée et ventilation directe (modèles BTPV).

***Diamètre min. conduite de gaz: 1-1/2 po. Lire manuel d'installation, Tableau 7 pour le dimensionnement des conduites de gaz.

SUGGESTION DE SPÉCIFICATION

Chauffe-eau de marque A. O. Smith, modèle _____ ou l'équivalent, d'une capacité de stockage maximale de 85 USG, d'une puissance de _____ BTU/h., d'une capacité de récupération de ___ GPH à une hausse de température de 100°F et d'une efficacité thermique minimale de 80%. Le chauffe-eau doit être conforme aux exigences d'efficacité thermique et de perte au repos de la norme ASHRAE/IESNA 90.1-2004 et des exigences de faible émission de NOx de la norme SCAQMD R1146.2. De plus, le chauffe-eau doit être équipé d'un brûleur à alimentation assistée, de vannes de gaz redondantes, d'un régulateur de pression et d'un regard de veilleuse. d'un limiteur de température, d'un thermostat à deux bulbes pour une plus grande précision de la régulation de la température et une protection contre le phénomène de stratification de la température dans le réservoir et d'une soupape de sûreté T&P certifiée CSA et ASME. Il doit aussi être muni de raccords d'eau d'un diamètre de 1-1/2 po NPT et d'un regard de nettoyage du réservoir. Le réservoir doit être construit selon les exigences de la norme ASME Boiler and Pressure Vessel Code, porter la marque de certification appropriée et avoir une pression de service maximale de 160 psi. Le réservoir doit être protégé de la corrosion par un enduit émaillé et plusieurs anodes et être isolé avec de l'isolant au polyuréthane. Le réservoir doit comporter une garantie limitée de trois ans contre la corrosion, tel que décrit dans le certificat de garantie. Ventilation d'un modèle BTP: un modèle à tirage naturel doit comporter un régulateur de tirage barométrique. Ventilation d'un modèle BTPV: doit être fourni avec un kit de ventilation optionnel pour une installation à évacuation forcée ou à ventilation directe. Commande du gaz et brûleur: le brûleur doit être de type à prémélange et à recirculation des gaz de combustion et comporter un coupe-circuit thermique, un circuit distinct d'allumage de la veilleuse, un détecteur de blocage de la ventilation, un regard d'inspection de la veilleuse, d'une commande principale du gaz automatique, d'un port de mesure de la pression et d'un robinet manuel de fermeture du gaz. Les brûleurs doivent être préinstallés en usine et le chauffe-eau doit être testé et mis en route par un technicien autorisé A. O. Smith avant sa mise en service.

Pour tout renseignement technique, composer le 1-888-599-2837. A. O. Smith Enterprises Ltd. se réserve le droit d'apporter sans préavis tout changement ou toute amélioration à ses produits.

DURA-POWER^{MC}

À récupération rapide, s'utilisent aussi comme surchauffeur avec stockage supplémentaire. Cette gamme propose des modèles verticaux standards (DEN) et des modèles à profil bas (DEL), souvent appelés lowboy.

RÉSERVOIR ÉMAILLÉ

- 13 capacités: de 6 à 119 USG. Surfaces internes du réservoir protégées par l'enduit émaillé exclusif A. O. Smith.

ÉLÉMENTS

- Éléments en cuivre plaqués au zinc. Densité énergétique inférieure aux éléments standard: la surface de transfert de chaleur est supérieure, le transfert d'énergie est plus efficace, minimise l'accumulation de calcaire. Puissances offertes de 1,5 à 6 kW. Puissance max. totale de 12 kW (voir tableau).

TENSIONS OFFERTES

- Monophasé: 120 V et 277 V; triphasé: 208 V, 240 V et 480 V en triangle, se convertissent aisément en monophasé (sauf modèles 208 V avec éléments 5500 W).
- Les chauffe-eau à un seul élément sont uniquement offerts en monophasé.

BLOCS DE JONCTION

- Installés à l'usine. Il suffit de raccorder à un circuit de dérivation. Modèles 120 V et 277 V: pas de bloc de jonction. Modèles DEL 6 à 20: pas de boîte de jonction.

MODULE DE COMMANDE

- Réglage de la température de 43 à 77°C (110 à 170°F) sur les modèles à un seul élément et de 49 à 83°C (120 à 181°F) sur les modèles à deux éléments. Un bouton de réarmement manuel par élément.

SOUPAPE DE SÛRETÉ T&P CERTIFIÉE CSA ET CONFORME ASME

RACCORDS MUNIS DE CLAPETS ANTICONVECTION INSTALLÉS À L'USINE

CIRCUITS ÉLECTRIQUES SIMPLIFIÉS À CODES DE COULEURS: FACILITE L'ENTRETIEN

ANODE PROCURANT UNE PROTECTION MAXIMALE CONTRE LA CORROSION

ARMOIRE ET JUPE: COUCHE D'APPRÊT ET FINI ÉMAILLÉ CUIT À HAUTE TEMPÉRATURE

ROBINET DE VIDANGE (SAUF MODÈLES DEL 6 À 20)

KITS DE CONVERSION APPROUVÉS UL HOMOLOGATIONS

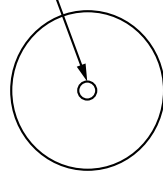
- Satisfait aux exigences de perte thermique au repos de RNCan et de l'édition en vigueur ASHRAE/IESNA 90.1.

SOMMAIRE DE LA GARANTIE LIMITÉE

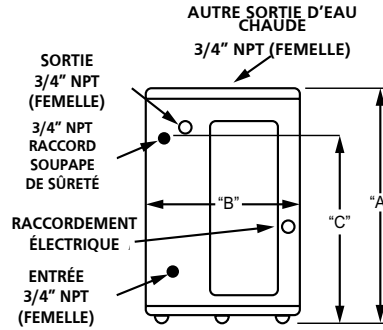
- Dans l'éventualité d'une fuite du réservoir dans les 3 ans suivant l'installation, selon les conditions de la garantie, A. O. Smith fournit un chauffe-eau de remplacement, à l'exclusion des frais d'installation, de main d'oeuvre de manutention et de livraison locale. CE SOMMAIRE NE REMPLACE PAS LE LIBELLÉ DE GARANTIE. Veuillez lire le libellé de garantie pour tous les détails ou joindre A. O. Smith.



SORTIE D'EAU CHAUDE DEL-6



Vue du dessus
DEL 6/10/15/20



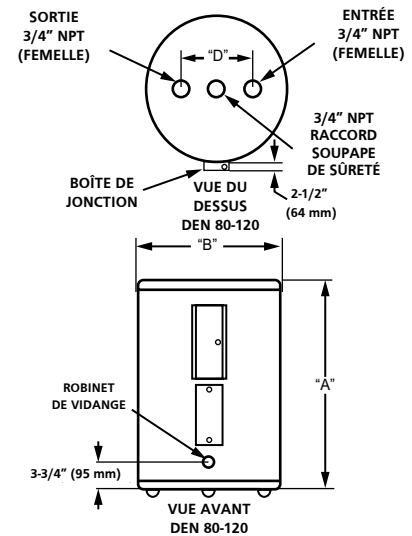
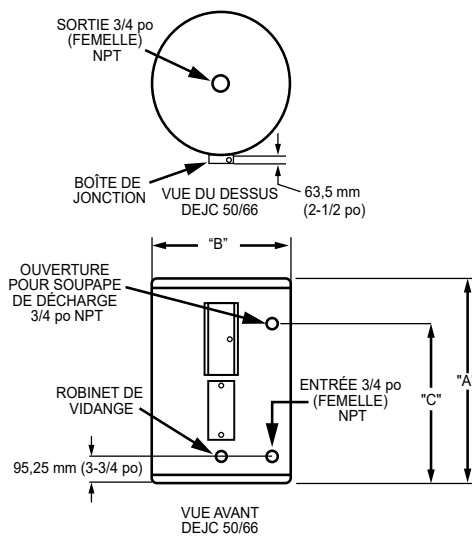
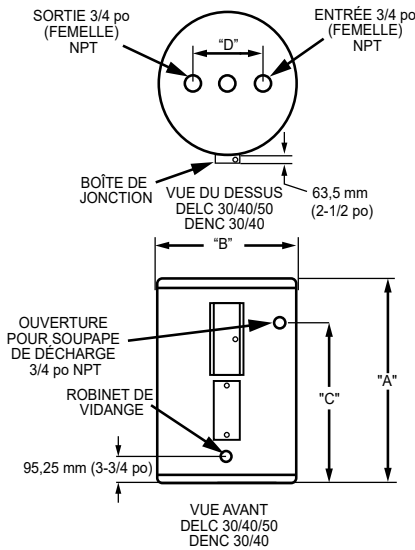
VUE AVANT
DEL 6/10/15/20

*(MODÈLES DEL-6: SANS RACCORDS LATÉRAUX)

DIMENSIONS D'INSTALLATION

MODÈLE	NOMBRE D'ÉLÉMENTS	CAPACITÉ RÉSERVOIR		PERTE AU REPOS WATTS	A		B		C		D		POIDS À L'EXP.	
		USG	L		PO	MM	PO	MM	PO	MM	PO	MM	LB	KG
DEL-6	1	6	23	s.o.	15-1/2	394	14-1/4	362	11	279	s.o.	s.o.	35	16
DEL-10	1	10	37	s.o.	18-1/4	464	18	457	12-1/2	318	s.o.	s.o.	54	25
DEL-15	1	13	49	49	26	660	18	457	20-1/2	521	s.o.	s.o.	58	26
DEL-20	1	19	74	54	22-1/4	565	21-3/4	552	15-3/8	391	s.o.	s.o.	73	33

* Modèle DEL-6: sans raccords latéraux



DIMENSIONS D'INSTALLATION

MODÈLE	NOMBRE D'ÉLÉMENTS	CAPACITÉ RÉSERVOIR		PERTE AU REPOS WATTS	A		B		C		N		POIDS À L'EXP.	
		USG	L		PO	MM	PO	MM	PO	MM	PO	MM	LB	KG
DELC-30	2	27	103	46	31-5/8	803	24	610	21-15/16	557	8	203	120	54
DELC-40	2	36	138	53	33-7/8	860	26	660	23-7/8	606	8	203	115	52
DELC-50	2	50	190	63	36	914	26-1/2	673	26-1/8	664	8	203	175	79
DENC-30	2	29	109	47	39-7/8	1013	22	559	30-7/16	773	8	203	100	45
DENC-40	2	38	145	54	49-7/8	1267	20-1/2	521	40-3/4	1035	8	203	103	47
DEJC-50	2	49	184	77	48-1/4	1226	22	559	40-5/16	1024	entrées latérales	-	127	58
DEJC-66	2	63	237	87	60-1/2	1537	22	559	52-3/4	1340	entrées latérales	-	150	68
DEN-80	2	75	284	86	59-3/8	1508	24	610	s.o.	s.o.	8	203	211	96
DEN-120	2	113	428	146	62-7/16	1586	29-3/8	746	s.o.	s.o.	8	203	326	148

TABLEAU DES PUISSANCES OFFERTES (COMMERCIAL LÉGER ÉLECTRIQUE)

MODÈLES ET ÉLÉMENTS	TENSION	PHASE(S)	CÂBLAGE	PUISSANCE TOTALE (KW)										
				1,5	2	2,5	3							
MODÈLES 6 USG UN ÉLÉMENT	120 V	1	-	1,5	2	2,5	3							
	208 V	1	-	1,5	2	2,5	3							
	240 V	1	-	1,5	2	2,5	3							
	277 V	1	-	1,5	2	2,5	3							
	480 V	1	-		2	2,5	3							
MODÈLES 10 À 20 USG UN ÉLÉMENT	120 V	1	-	1,5	2	2,5	3							
	208 V	1	-	1,5	2	2,5	3	3,5	4	4,5	5	5,5	6	
	240 V	1	-	1,5	2	2,5	3	3,5	4	4,5	5	5,5	6	
	277 V	1	-	1,5	2	2,5	3		4	4,5	5		6	
	480 V	1	-		2	2,5	3		4	4,5	5	5,5	6	
MODÈLES 30 À 120 USG DEUX ÉLÉMENTS	120 V	1	Séquence	1,5	2	2,5	3							
		1	Simultané	3	4	5	†							
	208 V	1/3	Séquence	1,5	2	2,5	3	3,5	4	4,5	5	5,5	6	
		1/3	Simultané	3	4	5	6	7	8	9	10**	11**	†	
	240 V	1/3	Séquence	1,5	2	2,5	3	3,5	4	4,5	5	5,5	6	
		1/3	Simultané	3	4	5	6	7	8	9	10	11	12**	
	277 V	1/3	Séquence	1,5	2	2,5	3		4	4,5	5		6	
		1/3	Simultané	3	4	5	6		8	9	10		12	
	480 V	1/3	Séquence		2	2,5	3		4	4,5	5	5,5	6	
		1/3	Simultané		4	5	6		8	9	10	11	12	

Modèle de 6 USG: puissance maximale de 3 kW

Modèles de 6 à 20 USG: câblage à 2 conducteurs seulement

† Dépasse l'ampérage maximum.

** Raccordement simultané: triphasé seulement

CARACTÉRISTIQUES ÉLECTRIQUES

CARACTÉRISTIQUES ÉLECTRIQUES													
NON SIMULTANÉ ET 1 SEUL ÉLÉMENT 6-120 USG					SIMULTANÉ ET 2 ÉLÉMENTS (MONOPHASÉ) 30-120 USG					SIMULTANÉ ET 2 ÉLÉMENTS (TRIPHASÉ DÉSÉQUILIBRÉ) 30-120 USG			
ÉLÉMENTS (W)	COURANT PLEINE CHARGE (A) TERMINAUX L1, L2				ÉLÉMENTS (W)	COURANT PLEINE CHARGE (A) TERMINAUX L1, L2				ÉLÉMENTS (W)	COURANT PLEINE CHARGE (A) TERMINAUX L2, L1 ET L3		
	120 V	208 V	240 V	480 V		sup./inf.	120 V	208 V	240 V		480 V	sup./inf.	208 V
1500	12,5	7,2	6,3	3,2	1500/1500	25,0	14,4	12,5	6,3	1500/1500	12,4/7,2	10,8/6,3	5,0/3,2
2000	16,7	9,6	8,3	4,2	2000/2000	33,4	19,2	16,6	8,3	2000/2000	16,6/9,6	14,4/8,3	7,2/4,2
2500	20,8	12,0	10,4	5,2	2500/2500	41,6	24	20,8	10,4	2500/2500	20,8/12,0	18,0/10,4	9,0/5,2
3000/3000	25,0	14,4	12,5	6,3	3000/3000	s.o.	28,8	25	12,5	3000/3000	25,0/14,4	21,6/12,5	10,8/6,3
3500/3500	s.o.	16,6	14,5	s.o.	3500/3500	s.o.	33,7	29,2	s.o.	3500/3500	29,1/16,9	25,2/14,6	s.o.
4000/4000	s.o.	19,2	16,7	8,3	4000/4000	s.o.	38,4	33,3	16,6	4000/4000	33,3/19,2	28,8/16,7	14,4/8,3
4500/4500	s.o.	21,6	18,8	9,4	4500/4500	s.o.	43,2	37,5	18,75	4500/4500	37,4/21,6	32,4/18,8	16,2/9,4
5000/5000	s.o.	24,0	20,8	10,4	5000/5000	s.o.	s.o.	41,6	20,8	5000/5000	41,6/24,0	36,0/20,8	18,0/10,4
5500/5500	s.o.	26,4	22,9	s.o.	5500/5500	s.o.	s.o.	45,8	22,9	5500/5500	45,6/26,4	39,5/22,9	19,8/11,5
6000/6000	s.o.	28,8	25,0	12,5	6000/6000	s.o.	s.o.	s.o.	25	6000/6000	s.o.	43,3/25,0	21,6/12,5

VOLUMES DE RÉCUPÉRATION

PUISSANCE ÉLÉMENT (SUP./INF.)	PUISS. KW	USG/H ET L/H, À LA HAUSSE DE TEMPÉRATURE INDIQUÉE											
		°F	36	40	54	60	72	80	90	100	108	120	126
		°C	20	22,2	30	33,3	40	44,4	50	55,5	60	66,6	70
FONCTIONNEMENT NON SIMULTANÉ													
/1500	1,5	GPH	17	15	11	10	8	8	7	6	6	5	5
		LPH	64	58	43	38	32	29	26	23	21	19	18
/2000	2	GPH	23	20	15	14	11	10	9	8	8	7	6
		LPH	85	77	57	51	43	38	34	31	28	26	24
/2500	2,5	GPH	28	25	19	17	14	13	11	10	9	8	8
		LPH	107	96	71	64	53	48	43	38	36	32	30
3000/3000	3	GPH	34	30	23	20	17	15	14	12	11	10	10
		LPH	128	115	85	77	64	58	51	46	43	38	37
3500/3500	3,5	GPH	40	36	26	24	2	18	16	14	13	12	11
		LPH	151	136	98	90	75	68	60	52	49	45	41
4000/4000	4	GPH	45	41	30	27	23	20	18	16	15	14	13
		LPH	170	153	114	102	85	77	68	61	57	51	49
4500/4500	4,5	GPH	51	46	34	30	25	23	20	18	17	15	14
		LPH	192	173	128	115	96	86	77	69	64	58	55
5000/5000	5	GPH	56	51	38	34	28	25	23	20	19	17	16
		LPH	213	192	142	128	107	96	85	77	71	64	61
5500/5500	5,5	GPH	63	56	42	37	31	28	25	22	21	18	18
		LPH	238	211	158	140	117	105	94	83	79	68	68
6000/6000	6	GPH	68	61	45	41	34	30	27	24	23	20	19
		LPH	256	230	170	153	128	115	102	92	85	77	73
FONCTIONNEMENT SIMULTANÉ													
3000/3000	6	GPH	68	61	45	41	34	30	27	24	23	20	19
		LPH	256	230	170	153	128	115	102	92	85	77	73
3500/3500	7	GPH	80	72	53	48	40	36	32	28	26	24	22
		LPH	302	272	200	181	151	136	121	105	98	90	83
4000/4000	8	GPH	90	81	60	54	45	41	36	32	30	27	26
		LPH	341	307	227	205	170	153	136	123	114	102	97
4500/4500	9	GPH	101	91	68	61	51	46	41	36	34	30	29
		LPH	384	345	256	230	192	173	153	138	128	115	110
5000/5000	10	GPH	113	101	75	68	56	51	45	41	38	34	32
		LPH	426	384	284	256	213	192	170	153	142	128	122
5500/5500	11	GPH	126	113	84	75	63	56	50	45	42	37	36
		LPH	476	427	317	283	238	211	189	170	158	140	136
6000/6000	12	GPH	135	122	90	81	68	61	54	49	45	41	39
		LPH	511	460	341	307	256	230	205	184	170	153	146

Capacité de récupération, hausse de 100°F (55°C), fonctionnement non simultané = 4,1 USG x kW d'un élément; fonctionnement simultané = 4,1 USG x 2/3 kW des deux éléments.
Pour autres hausses, multiplier puissance en kW X 410 et ÷ par hausse de température. Courant pleine charge (A) = puissance totale ÷ tension

SUGGESTION DE SPÉCIFICATION

Le chauffe-eau doit être de marque Dura-Power^{MC}, modèle _____, tel que fabriqué par A. O. SMITH, ou l'équivalent. Le chauffe-eau doit avoir les capacités nominales suivantes: _____ kW, _____ V, (tri-mono) phasé, 60 Hz, alimentation CA et homologué par Underwriters Laboratories. Le chauffe-eau doit être conforme aux exigences de perte d'énergie au repos de NRCan et de l'édition en vigueur de ASHRAE/IESNA 90.1. Le réservoir doit avoir une capacité de _____ USG. Le réservoir doit avoir une pression de service de 150 psi et être protégé de la corrosion par une barre d'anode. Toutes les surfaces internes du réservoir exposées à l'eau doivent être recouvertes d'un enduit émaillé au borosilicate alcalin cuit à une température variant de 1400°F à 1600°F. Les éléments électriques doivent être à densité énergétique réduite et fabriqués en cuivre plaqués au zinc. Les éléments doivent être individuellement commandés par un thermostat / limiteur de température combiné. La jupe externe du chauffe-eau doit être recouverte d'un fini émaillé et doit servir à contenir l'isolant en mousse. Le chauffe-eau doit être muni d'une boîte de jonction électrique dotée d'un bloc de raccordement (sauf modèles monophasés de 120 V et de 277 V {sans boîte de jonction sur les modèles DEL-6 à 20}). Le robinet de vidange doit être positionné à l'avant du chauffe-eau afin de faciliter l'entretien. Le chauffe-eau doit comporter une garantie limitée de trois ans, tel que décrit dans le certificat de garantie. Le chauffe-eau doit être fourni avec un manuel d'instructions illustré.

Pour tout renseignement technique, composer le 1-888-599-2837. A. O. Smith Enterprises Ltd. se réserve le droit d'apporter sans préavis tout changement ou toute amélioration à ses produits.

SÉRIE GOLD CHAUFFE-EAU COMMERCIAL ÉLECTRIQUE

S'utilisent comme surchauffeurs munis de leur propre réservoir de stockage intégré.
Note: non recommandé pour les applications de désinfection à 180°F (82°C).

CARACTÉRISTIQUES

- Satisfait les exigences de perte thermique au repos de RNCAN et de l'édition en vigueur ASHRAE/IESNA 90.1.

ÉLÉMENTS À IMMERSION EN INCOLOY

- Éléments de service intense à moyenne densité (trois filaments par élément) à placage en Incoly: excellente protection contre l'oxydation et l'accumulation de tartre.

RÉSERVOIR ÉMAILLÉ

- Trois capacités offertes: 50, 80 et 119 USG. Surfaces internes protégées par un enduit émaillé exclusif à A. O. Smith. Pression de service du réservoir: 150 psi (1034 kPa).

PROTECTION ÉLECTRIQUE

- Les éléments, thermostats et circuits internes sont protégés contre les surintensités.

TENSIONS OFFERTES

- 208, 240 et 480 V monophasé et triphasé en triangle. Convertibles au chantier de triphasé à monophasé (et l'inverse). Modèles 277 V monophasés aussi offerts.

BLOCS DE JONCTION

- Installés en usine. Facilite grandement les raccordements.

MODULE DE COMMANDE

- Chaque élément est contrôlé par un thermostat réglable de 49 à 83°C (120 à 181°F) et d'un interrupteur thermique à réarmement manuel. Il est ainsi possible de régler le séquençage de fonctionnement en modifiant la température de consigne de chacun des thermostats. Panneau avant avec porte sur pentures, facilite l'entretien.

AUTRES CARACTÉRISTIQUES

- Thermostats montés en surface
- Circuits électriques simplifiés à codes de couleur: facilitent l'entretien
- 2 anodes: protection maximale contre la corrosion
- Extérieur: couche d'apprêt et fini émaillé cuits à haute température
- Raccords d'eau supérieurs et latéraux
- Robinet de vidange en laiton
- Soupape de sûreté T&P certifiée CSA et conforme ASME
- Pratique panneau de commande unique
- Isolation de mousse: réduit les pertes de chaleur au repos.

GARANTIE LIMITÉE DE 3 ANS SUR LE RÉSERVOIR ET DE 1 AN SUR LES PIÈCES

- Lire le libellé de garantie pour tous les détails ou aller à hotwater.com.



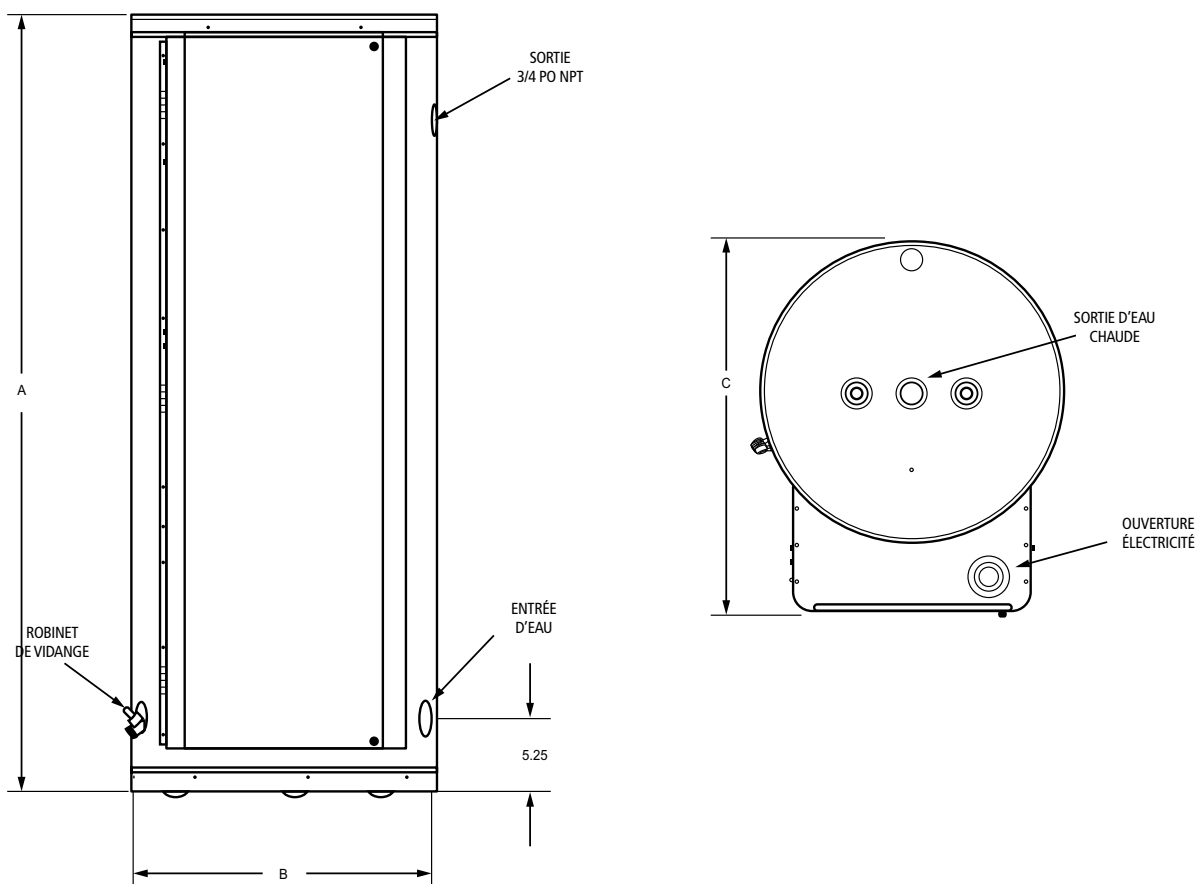
MODÈLES
DRE-52, 80, 120



OPTIONNEL

OPTIONS

- Kits de conversion au chantier homologués UL et cUL: pour modifier tension / puissance de service (avant ou après installation)
- Réservoir à pression de service 160 psi (1103 kPa) conforme ASME
- Tensions internationales: 220, 380, 400, 415, 575 et 600 V; option offerte: triphasé en étoile
- Ensemble d'installation en parallèle, avec robinets d'isolation. 2 chauffe-eau: #100109231, 3 chauffe-eau: #100109232, 4 chauffe-eau: #100109233.



DIMENSIONS

N° DE MODÈLE	CAPACITÉ RÉSERVOIR		DIMENSIONS						ENTRÉE/ SORTIE (NPT)	POIDS APPROX. À L'EXPÉDITION	
			A		B		C				
	USG	LITRE	PO	CM	PO	CM	PO	CM	PO	LB	KG
DRE-52	50	179	55-3/4	142	21-3/4	56	27	69	1-1/4	265	120
DRE-80	80	286	60-1/4	153	25-1/2	65	31	79	1-1/4	280	127
DRE-120	119	426	62-1/4	158	29-1/2	75	35	89	1-1/4	390	177

Pour commander un modèle ASME, ajouter le suffixe "A" au numéro de modèle (exemple: DRE-52A-24).

VOLUMES DE RÉCUPÉRATION

PUISSANCE (KW)	BTU/h	°F	30°F	40°F	50°F	60°F	70°F	80°F	90°F	100°F	110°F	120°F	130°F	140°F
		°C	17°C	22°C	28°C	33°C	39°C	45°C	50°C	56°C	61°C	67°C	72°C	78°C
6	20 478	GPH	82	62	49	41	35	31	27	25	22	21	19	18
		LPH	310	233	166	155	133	116	103	93	85	78	72	66
9	30 717	GPH	123	92	74	62	53	46	41	37	34	31	28	26
		LPH	465	349	279	233	199	174	155	140	127	116	107	100
12	40 956	GPH	164	123	98	82	70	61	55	49	45	41	38	35
		LPH	620	465	372	310	266	233	207	186	169	155	143	133
13,5	46 075	GPH	184	138	111	92	79	69	62	55	50	46	43	40
		LPH	698	523	419	349	299	262	233	209	190	174	161	150
15	51 195	GPH	205	154	123	102	88	77	68	61	56	51	47	44
		LPH	775	582	465	388	332	291	258	233	211	194	149	166
18	61 434	GPH	246	184	148	123	105	92	82	74	67	62	57	53
		LPH	930	698	558	465	399	349	310	279	254	233	215	199
24	81 912	GPH	328	246	197	164	140	123	109	98	90	82	76	70
		LPH	1 241	930	744	620	532	465	414	372	338	310	286	266
27	92 151	GPH	369	276	221	185	158	138	123	111	101	92	85	79
		LPH	1 396	1 047	938	609	509	523	465	410	391	340	322	299
30	102 390	GPH	410	307	246	205	176	154	137	123	112	102	95	88
		LPH	1 551	1 163	930	775	665	582	517	465	423	388	358	332
36	122 868	GPH	492	369	295	246	211	184	164	148	134	123	113	105
		LPH	1 861	1 396	1 117	930	798	698	620	556	508	465	429	399
40,5	138 226	GPH	554	418	332	277	237	208	185	166	151	138	128	119
		LPH	2 094	1 570	1 256	1 047	897	785	698	628	634	582	537	498
45	153 585	GPH	615	461	369	307	263	230	205	184	168	154	142	132
		LPH	2 326	1 745	1 398	1 163	997	872	755	698	634	582	537	498
54	184 302	GPH	738	554	443	359	316	277	246	221	201	185	170	158
		LPH	2 791	2 094	1 675	1 396	1 196	1 047	930	837	761	696	644	598

Notes de calcul: 1 kW (3413 BTU) = 4,1 USG chauffés de 100°F.

PUISSANCE (KW)	N° DE MODÈLES, CAPACITÉ EN USG			NOMBRE D'ÉLÉMENTS	ÉLÉMENTS (W)	COURANT PLEINE CHARGE (A)							
						MONOPHASÉ				TRIPHASÉ			
	50	80	119			208 V	240 V	277 V	480 V	208 V	240 V	480 V	600 V
6	DRE-52-6	DRE-80-6	DRE-120-6	3	2 000	28,8	25,0	21,7	12,5	16,7	14,4	7,2	6,0
9	DRE-52-9	DRE-80-9	DRE-120-9	3	3 000	43,3	37,5	32,5	18,8	25,0	21,7	10,8	9,0
12	DRE-52-12	DRE-80-12	DRE-120-12	3	4 000	57,7	50,0	43,3	25,0	33,3	28,9	14,4	12,0
13,5	DRE-52-13,5	DRE-80-13,5	DRE-120-13,5	3	4 500	64,9	56,3	48,7	28,1	37,5	32,5	16,2	13,5
15	DRE-52-15	DRE-80-15	DRE-120-15	3	5 000	72,1	62,5	54,2	31,3	41,6	36,1	18,0	15,0
18	DRE-52-18	DRE-80-18	DRE-120-18	3*	6 000	86,5	75,0	65,0	37,5	50,0	43,3	21,7	18,0
24	DRE-52-24	DRE-80-24	DRE-120-24	6	4 000	115,4	100,0	86,6	50,0	66,6	57,7	28,9	24,0
27	DRE-52-27	DRE-80-27	DRE-120-27	6	4 500	129,8	112,5	97,5	56,3	74,9	65,0	32,5	27,0
30	DRE-52-30	DRE-80-30	DRE-120-30	6	5 000	144,2	125,0	108,3	62,5	83,3	72,2	36,1	30,0
36	DRE-52-36	DRE-80-36	DRE-120-36	6*	6 000	173,1	150,0	130,0	75,0	99,9	86,6	43,3	36,0
40,5	s.o.	DRE-80-40,5	DRE-120-40,5	9	4 500	194,7	168,8	146,2	84,4	112,4	97,4	48,7	40,5
45	s.o.	DRE-80-45	DRE-120-45	9	5 000	216,3	187,5	162,5	93,8	124,9	108,3	54,1	45,0
54	s.o.	DRE-80-54	DRE-120-54	9	6 000	s.o.	225,0	194,9	112,5	149,9	129,9	65,0	54,0

*Il est possible d'ajouter 3 éléments additionnels aux modèles à 208 V.

Pour commander un modèle ASME, ajouter le suffixe "A" au numéro de modèle (exemple: DRE-52A-24).

SUGGESTION DE SPÉCIFICATION

Chauffe-eau électrique commercial de la série Gold, numéro de modèle _____, tel que fabriqué par A. O. Smith. Le chauffe-eau doit avoir les capacités nominales suivantes: _____ kW _____ V _____ phase(s), 60 Hz c.a. et être homologué par Underwriters' Laboratories et être approuvé par UL comme étant conforme à la norme NSF/ANSI Standard 5. Le réservoir doit avoir une capacité de _____ (50, 80 ou 119) USG. Le réservoir doit avoir une pression de service de ____ (150 [Std] ou 160 [ASME]) psi et être protégé de la corrosion par 2 anodes extrudées à haute densité. Toutes les surfaces internes du réservoir exposées à l'eau doivent être recouvertes d'un enduit émaillé au borosilicate alcalin cuit à une température variant de 1400°F à 1600°F. Les éléments doivent être de type à faible densité calorifique (réduction de la température de surface).

Les éléments doivent être individuellement commandés par un thermostat / limiteur de température combiné. Les circuits électriques du chauffe-eau doivent être protégés contre les surtensions, surcharges et pointes. Les surfaces de l'armoire de commande et de la chemise du chauffe-eau doivent être protégées par un enduit émaillé cuit à haute température. L'armoire de commande doit procurer un accès complet et aisé à tous les éléments afin de faciliter leur entretien et doit comporter un couvercle sur pentures, afin de procurer un accès aisé par l'avant. Le réservoir doit être isolé à la mousse. Le chauffe-eau doit être muni d'une boîte de jonction électrique dotée d'un bloc de raccordement. Le robinet de vidange doit être positionné à l'avant du chauffe-eau afin de faciliter l'entretien. Le chauffe-eau doit comporter une garantie limitée de trois ans, tel que décrit dans le certificat de garantie. Soupape de sûreté T&P certifiée CSA et conforme ASME. Le chauffe-eau doit être fourni avec un manuel d'instructions illustré. Le chauffe-eau doit satisfaire aux exigences de perte thermique au repos de RNCan et de l'édition en vigueur ASHRAE/IESNA 90.1.

Pour tout renseignement technique, composer le 1-888-599-2837. A. O. Smith Enterprises Ltd. se réserve le droit d'apporter sans préavis tout changement ou toute amélioration à ses produits.

DURA-POWER^{MC} XI COMMERCIAL ÉLECTRIQUE

COMMANDE ÉLECTRONIQUE À LA FINE POINTE

- Nouveau module de commande électronique à la fine pointe exclusif à A. O. Smith; précision de $\pm 1^\circ\text{F}$: idéal dans les applications industrielles et de restauration où une température précise est requise.

TEXTE CONVIVIAL

- Icônes animées et texte détaillé du statut et des diagnostics. Les icônes d'état ou le texte diagnostique s'affichent en cas de problème.

DÉTECTEUR DE BAS NIVEAU D'EAU

- Détecteur de bas niveau d'eau installé en usine (inclus). Une sonde à immersion intelligente coupe l'alimentation électrique des éléments lorsque le niveau d'eau est insuffisant dans le réservoir, ce qui évite le brûlage accidentel des éléments.

MODULATION PROGRESSIVE

- Seul le nombre requis d'éléments permettant de répondre à la demande est activé. Uniformisation automatique du temps d'utilisation de chaque élément; fonction d'activation d'éléments supplémentaires en cours de cycle de chauffe (si requis).

MODE ÉCONOMIE

- Horaire programmable: températures de consigne réduites selon un horaire défini par l'utilisateur. Programmation sur 7 jours, cycles jour/nuit et fin de semaine: réduction des coûts d'utilisation.

COMPATIBILITÉ BMS

- Compatibilité Modbus/BACnet avec l'interface optionnelle. Appeler au 1-888 WATER02 pour plus de détails.

ENDUIT ÉMAILLÉ PERMAGLAS^{MD}

- Procédé exclusif procurant une protection supérieure contre la corrosion dans diverses qualités d'eaux. Enduits cimentaires offerts en option.

CONSTRUCTION ASME

- Tous les modèles sont conformes aux normes ASME; variantes de pression de service offertes: 125 (standard), 150 et 160 psi. Construction sur commande de

modèles ASME avec pression de service inférieure ou supérieure, configurations spéciales ou matériaux spéciaux.

ÉLÉMENTS À IMMERSION EN INCOLOY

- Éléments de service intense procurant une protection supérieure contre l'oxydation et l'entartrage. Puissances totales offertes: de 15 à 900 kW (voir tableau).

PROTECTION ÉLECTRIQUE

- Circuits de commande et circuit de puissance protégés.

HOMOLOGATIONS

- Satisfait aux exigences de perte thermique au repos de RNCAN et de l'édition en vigueur ASHRAE/IESNA 90.1.

CONTACTEURS ÉLECTROMAGNÉTIQUES

- Service intense: homologation UL sur 100 000 cycles.

AUTRES CARACTÉRISTIQUES

- Câblage à codes de couleurs facilitant l'entretien
- Multi-anodes pour une protection maximale contre la corrosion
- Tensions standards: 208, 240, 380, 400, 415, 480 et 600 V, mono et triphasé
- Tensions internationales disponibles (consulter l'usine)
- Blocs de jonction installés en usine
- Soupape de sûreté T&P

MODULE BI-ÉNERGIE OPTIONNEL

- Procure l'accès à une source d'énergie de secours; ou rotation de la source selon les saisons. Peut être spécifié avec les échangeurs de chaleur optionnels eau-eau ou eau-vapeur. Échangeurs de chaleur à paroi simple et double offerts en option. Solutions de contrôle complètes et sur-mesure peuvent être installées à l'usine.

GARANTIE LIMITÉE DE 3 ANS

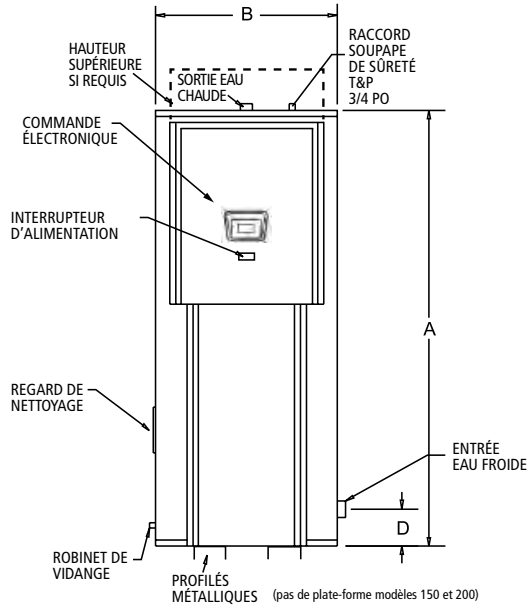
- Lire le libellé de garantie pour tous les détails ou aller à hotwater.com.



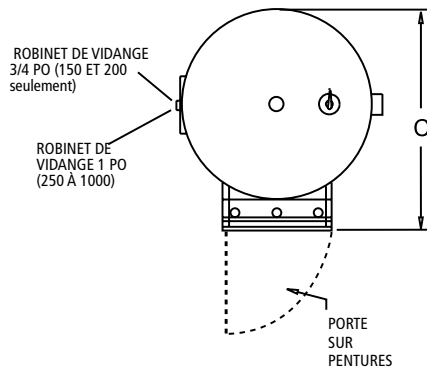
**MODÈLES
DHE-DVE**



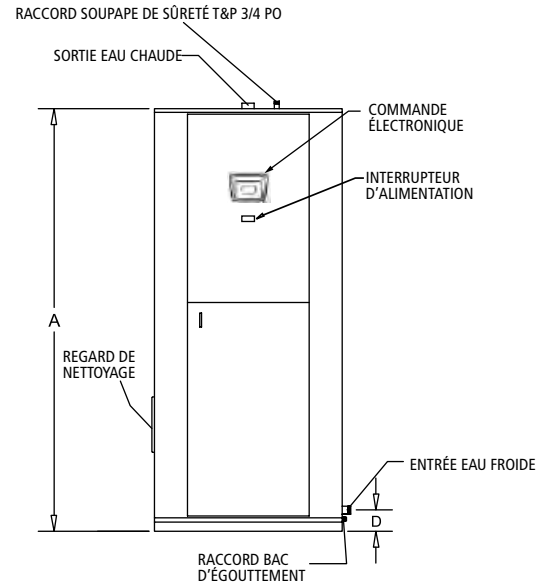
Modèles circulaires verticaux 150-1000



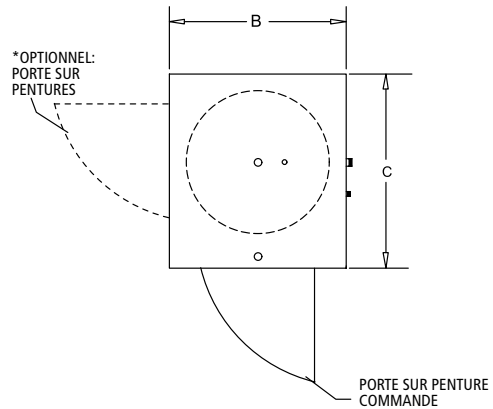
VUE DU DESSUS



Modèles carrés verticaux 1250-2500

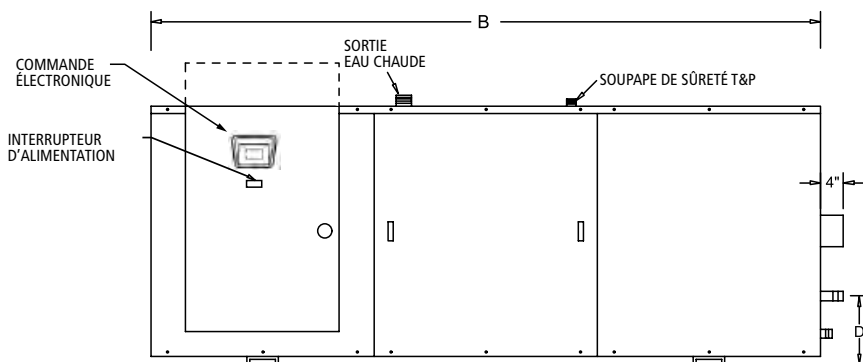


VUE DU DESSUS

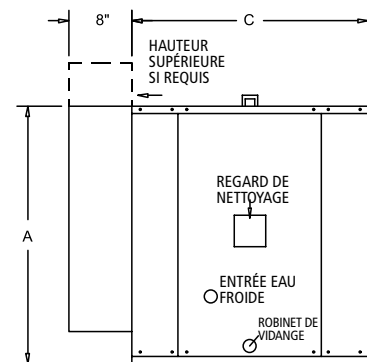


*Les modèles de plus de 72 kW peuvent nécessiter une armoire de commande surdimensionnée. L'augmentation de largeur et de profondeur peut atteindre 2 po.

Modèles horizontaux



HAUTEURS A ET D PAR RAPPORT AU PLANCHER



VUE LATÉRALE

LES MODÈLES DE PLUS DE 72 kW PEUVENT NéCESSITER UN PANNEAU DE RACCORDEMENT SUPPLÉMENTAIRE. CONSULTER L'USINE.

N° DE MODÈLE	MAX. KW	CAPACITÉ RÉSERVOIR		DIMENSIONS								RACCORDS D'EAU		POIDS À L'EXPÉDITION	
				A		B		C		D		RACCORDS D'ENTRÉE	RACCORDS DE SORTIE		
		USG	LITRE	PO	CM	PO	CM	PO	CM	PO	CM	PO (NPT)	PO (NPT)	LB	KG
CHAUFFE-EAU ÉLECTRIQUES CIRCULAIRES VERTICAUX À RÉSERVOIR D'ACCUMULATION															
DVE-150A	144	150	568	65-1/2	166	32	81	38-3/4	98	11-3/4	30	1-1/2	1-1/2	650	295
DVE-200A	180	200	757	78	198	32	81	38-3/4	98	11-3/4	30	1-1/2	1-1/2	750	340
DVE-250A	216	250	946	92	234	34	86	40-3/4	104	19-1/4	49	1-1/2	1-1/2	1 165	528
DVE-300A	270	300	1 136	80	203	40	102	46-3/4	119	20-3/4	53	2	2	1 350	612
DVE-400A	360	400	1 514	80	203	46	117	52-3/4	134	22-1/4	57	2	2	1 590	721
DVE-500A	396	500	1 893	92	234	46	117	52-3/4	134	22-1/4	57	2	2	1 700	771
DVE-600A	396	600	2 271	92	234	52	132	60-3/4	154	24-1/4	62	2-1/2	2-1/2	2 010	912
DVE-800A	396	750	2 839	104	264	52	132	60-3/4	154	24-1/4	62	2-1/2	2-1/2	2 450	1 111
DVE-1000A	396	950	3 596	128	325	52	132	60-3/4	154	24-1/4	62	2-1/2	2-1/2	3 160	1 433
CHAUFFE-EAU ÉLECTRIQUES CARRÉS VERTICAUX À RÉSERVOIR D'ACCUMULATION															
DVE-1250A	900	1 250	4 732	132-1/2	337	64-1/2	164	64-1/2	164	23-1/4	59	3	3	3 560	1 615
DVE-1500A	900	1 500	5 678	128-1/2	326	70-1/2	179	70-1/2	179	25-1/4	64	3	3	4 120	1 869
DVE-2000A	900	2 000	7 571	124-1/2	316	78-1/2	199	78-1/2	199	27	69	3	3	4 350	1 973
DVE-2500A	900	2 500	9 464	146-1/2	372	82-1/2	210	82-1/2	210	29	74	3	3	5 750	2 608
CHAUFFE-EAU ÉLECTRIQUES CARRÉS HORIZONTAUX À RÉSERVOIR D'ACCUMULATION															
DHE-150A	144	150	568	37	94	68-1/2	174	34-1/4	87	12	31	2	2	1 180	535
DHE-200A	180	200	757	37	94	78	198	34-1/4	87	12	31	2	2	1 370	621
DHE-250A	225	250	946	39	99	90-1/4	229	36-1/4	92	13	33	2	2	1 450	658
DHE-300A	270	300	1 136	45	114	78-1/4	199	42-1/4	107	14-3/4	37	2	2	1 530	694
DHE-400A	360	400	1 514	52	132	78-1/4	199	48-1/4	123	16	41	2	2	1 750	794
DHE-500A	450	500	1 893	52	132	90-3/4	231	48-1/4	123	16	41	2	2	1 860	844
DHE-600A	540	600	2 271	58	147	90-3/4	231	54-1/4	138	13-1/2	34	2-1/2	2	2 340	1 061
DHE-800A	720	750	2 839	58	147	102-1/4	260	54-1/4	138	13-1/2	34	2-1/2	2	2 850	1 293
DHE-1000A	900	950	3 596	58	147	126-1/4	321	54-1/4	138	13-1/2	34	2-1/2	2	3 040	1 379
DHE-1250A	900	1 250	4 732	64	163	130-1/4	331	60-1/4	153	15	38	3	3	3 750	1 701
DHE-1500A	900	1 500	5 678	70	178	126-1/4	321	66-1/4	168	16	41	3	3	4 340	1 969
DHE-2000A	900	2 000	7 571	82	208	123-1/4	313	78-1/4	199	14	36	3	3	4 580	2 077
DHE-2500A	900	2 500	9 464	82	208	144-1/4	366	78-1/4	199	16-1/2	42	3	3	6 060	2 749

Puissances supérieures offertes sur commande.

PUISSANCE (KW)	GPH 100°F (56°C)	ÉQUIVALENT BTU/h	PO C.E. NOMBRE D'ÉLÉMENTS	NB. DE NIVEAUX	KW PAR ÉLÉMENT	NB. DE CONTACTEURS 240/480V	NB. SUGGÉRÉ DE NIVEAUX DE PUISSANCE 240/480V	INTENSITÉ (AMP.)					
								MONOPHASÉ		TRIPHASÉ			
								208 V	240 V	208 V	240 V	480 V	600 V
15	62	51 180	1	1	15	2/1		72	63	42	36	18	15
18	74	61 416	1	1	18	2/1		87	75	50	44	22	18
30	123	102 360	2	1	15	2/1		144	125	83	72	36	29
36	148	122 832	2	1	18	4/2	4/2	174	150	100	87	44	35
45	185	153 540	3	1	15	3/2	3/2	216	188	125	108	54	44
54	221	184 248	3	1	18	6/2	3/2	260	225	150	130	65	52
60	246	204 720	4	2	15	12/6	4/3	289	250	167	144	72	58
72	295	245 664	4	2	18	8/4	4/4	Non recommandé	Non recommandé	200	174	87	70
90	369	307 080	5	2	18	6/3	3/3			250	217	109	87
108	443	368 496	6	2	18	12/4	4/4			300	260	130	104
120	492	409 440	8	3	15	8/4	4/4			333	289	144	116
135	554	460 620	9	3	15	9/6	4/4			375	325	162	130
144	590	491 328	8	3	18	16/8	4/4			400	347	174	139
162	664	552 744	9	3	18	18/6	8/6			450	389	195	156
180	738	614 160	10	4	18	20/10	8/8			500	434	217	174
216	886	736 992	12	4	18	24/8	8/8			600	519	260	208
234	959	798 408	13	5	18	26/13	8/8			650	563	282	226
252	1 033	859 824	14	5	18	28/14	8/8			700	607	304	243
270	1 107	921 240	15	5	18	30/10	12/10			750	649	325	260
288	1 181	982 656	16	6	18	32/16	12/12			800	692	347	278
306	1 255	1 044 072	17	6	18	34/17	12/12			850	736	368	295
324	1 328	1 105 488	18	6	18	36/12	12/12			900	780	390	312
342	1 402	1 166 904	19	7	18	38/19	12/12			950	822	412	330
360	1 476	1 228 320	20	7	18	40/20	12/12			1 000	865	435	347
378	1 550	1 289 736	21	7	18	42/14	14/14			1 050	909	455	364
396	1 624	1 351 152	22	8	18	44/22	15/16			1 100	952	477	381
414	1 697	1 412 568	23	8	18	46/23	16/16			1 150	995	498	399
432	1 771	1 473 984	24	8	18	48/16	16/16	1 200	1 040	520	416		

Puissances supérieures offertes sur commande.

OPTIONS D'ENDUIT INTERNE, RÉSERVOIR

CIMENTAIRE

- Formulation spécialisée procurant une excellente protection contre la corrosion. Pour réservoirs de 250 USG et plus.

OPTIONS DE CONSTRUCTION

REGARD DE NETTOYAGE 12 PO X 16 PO, OFFERT SUR MODÈLES DE 250 USG ET PLUS.

PRESSION NOMINALE DE SERVICE: 150 OU 160 PSI

- Précisez au moment de la commande.

AUTRES OPTIONS

SOUPAPE DE SÛRETÉ T&P (TEMPÉRATURE ET PRESSION)

- Plusieurs options de pression non standard offertes.

CONFIGURATION HORIZONTALE OU VERTICALE

- Consultez les données techniques; la plupart des capacités sont offertes en configuration horizontale ou verticale.

POMPE DE RECIRCULATION

- Pompe et canalisations de recirculation dimensionnées de façon à offrir un renouvellement complet à l'heure. Recommandé pour uniformiser la température de l'eau dans les modèles horizontaux, principalement lorsque la demande n'est pas uniforme.

TENSIONS INTERNATIONALES

- 380 et 415 V; triphasé

MANOMÈTRE À CADRAN – INSTALLÉ À L'USINE

THERMOMÈTRE À CADRAN – INSTALLÉ À L'USINE

OPTIONS DE CONTRÔLE

ÉCHANGEURS DE CHALEUR TUBULAIRES (GÉNÉRATION D'EAU CHAUDE)

- Modèles à chauffage indirect offerts sur commande spéciale, pour applications avec chaudières à eau chaude ou à vapeur. Consultez l'usine ou les fiches techniques de nos modèles à chauffage indirects pour plus de détails sur les dimensions, puissances et options de contrôle.
- Peut se raccorder à un système de limitation de la demande ou tout autre système de contrôle.

VEILLEUSES ET INTERRUPTEURS

- Indique le niveau de chauffage du système. Possibilité d'installer un témoin lumineux par contacteur.
- Simples dispositifs de contrôle: permettent de manuellement mettre en service/ hors service certains éléments. Possibilité d'installer un interrupteur par contacteur.

ENTREBARRAGE DE SÉCURITÉ DE LA PORTE

- Préviennent l'ouverture du panneau de commande lorsque l'appareil est énergisé. NOTE: une fois la porte ouverte, il est possible de réalimenter l'appareil à des fins d'entretien.

DISJONCTEUR MULTIFONCTIONS

- Dispositif de sécurité (disjoncteur) qui coupe l'alimentation du chauffe-eau en cas de surintensité, de surchauffe ou de bas niveau d'eau; ce disjoncteur est à réarmement manuel (installé au chantier).

EXEMPLE DE SPÉCIFICATION

Chauffe-eau commercial électrique de marque A. O. Smith, modèle _____ ou un équivalent approuvé. Le chauffe-eau doit avoir les caractéristiques électriques suivantes _____ kW, _____ V, _____ phase(s), 60 Hz c.a. Le chauffe-eau doit s'installer à (l'horizontale/la verticale), être équipé d'oeillets de levage et être monté sur des profilés en acier. Le réservoir doit être construit selon les exigences de la Section IV du Code ASME, pression de service de 125 psi. Le réservoir doit être protégé par un enduit protecteur et une protection anodique. L'entière du réservoir et des commandes électriques doivent être entièrement protégés par un boîtier métallique dont la surface est recouverte d'un enduit émaillé cuit. Le réservoir doit être isolé à la fibre de verre. Le boîtier métallique doit comporter une porte sur pentures donnant accès aux commandes électriques. Le système doit comporter _____ éléments de service intense individuellement remplaçables, précâblés et à placage en Incoloy. Ces éléments doivent être contrôlés par des contacteurs électromécaniques alimentés par un circuit protégé de 120 V et doté d'un limiteur de surtension réarmable manuellement. Le système de commande doit aussi comporter une fonction d'enclenchement progressif de la charge électrique. Le système de séquençage doit être de type FIFO (premier allumé, premier éteint), afin d'uniformiser l'usure des éléments et des contacteurs. Le module de commande doit s'activer selon une séquence progressive FIFO (premier allumé, premier éteint), afin d'uniformiser l'usure des éléments et des contacteurs. Les contacteurs et les éléments doivent être individuellement protégés par un fusible à cartouche d'une puissance maximale de 60 A et d'un pouvoir de coupure de 100 kAIC. Le chauffe-eau doit être alimenté par un boîtier de jonction sans soudure précâblé et testé à l'usine, et porter les marques de certification suivantes: CSA, ASME pour la soupape de sûreté T&P et UL. Le réservoir doit être protégé par une garantie limitée de 3 ans, tel que décrit dans le certificat de garantie. Le chauffe-eau doit être fourni avec un manuel d'instructions illustré. Le chauffe-eau doit être compatible avec les systèmes de gestion du bâtiment à interface Modbus ou BACnet, avec la passerelle d'interface optionnelle.

Pour tout renseignement technique, composer le 1-888-599-2837. A. O. Smith Enterprises Ltd. se réserve le droit d'apporter sans préavis tout changement ou toute amélioration à ses produits.

SÉRIE CUSTOM Xi^{MC}

CHAUFFE-EAU COMMERCIAUX ÉLECTRIQUES DE SERVICE INTENSE

COMMANDE ÉLECTRONIQUE À LA FINE POINTE

- Module de contrôle électronique à la fine pointe et exclusif à A. O. Smith: précision de $\pm 1^\circ\text{F}$, idéal dans les applications industrielles et de restauration où une température précise est requise.
- Température de consigne réglable de 42 à 88°C (90 à 190°F) Réglage d'usine: 49°C (120°F).
- Approuvé pour les applications de désinfection (82°C/180°F)

SYSTÈME DIAGNOSTIQUE

- Texte et icônes animés: procure statuts et diagnostics détaillés. Des messages détaillés d'alerte ou de panne s'affichent en cas de problème.

ÉLÉMENTS MUNIS DE CAPTEURS

- Surveillance en continu de l'état et de l'alimentation de chaque élément; l'emplacement de toute défaillance est immédiatement rapporté: nul besoin de tester chaque élément.

DÉTECTEUR DE BAS NIVEAU D'EAU

- Détecteur de bas niveau d'eau installé en usine (inclus). Une sonde à immersion coupe l'alimentation électrique des éléments lorsque le niveau d'eau est insuffisant dans le réservoir, ce qui évite le brûlage accidentel des éléments.

SÉQUENCEUR

- Les modèles à plusieurs contacteurs sont séquencés avec un délai d'enclenchement d'une seconde entre chaque activation: réduit l'intensité du courant d'appel transitoire, autant dans le circuit d'alimentation que dans l'appareil. Mode à puissance modulante optionnel (configurable).

HORAIRE DE NUIT

- Réduction automatique des températures de consigne selon un horaire programmé par l'utilisateur. Programmation sur 7 jours, cycles jour/nuit et fin de semaine: réduction des coûts d'utilisation.

SYSTÈME DE GESTION DU BÂTIMENT (BMS)

- Compatibilité BACnet ou Modbus avec passerelle optionnelle ICC.
- Plus d'infos au 1-888-WATER02.

ANODE ÉLECTRIFIÉE

- Les modèles DSE sont protégés par une combinaison unique de protection galvanique conventionnelle (anode sacrificielle en magnésium), couplée à un innovateur système de protection à courant imposé (anode électrolytique). L'anode électrolytique (aucun entretien requis) est automatiquement soumise à une tension variable, en fonction de la conductivité changeante de l'eau. Ce système multi-anodes allonge la durée de vie du chauffe-eau en protégeant les moindres recoins du réservoir.

ÉLÉMENTS À IMMERSION EN INCOLOY

- Éléments de service intense procurant une protection supérieure contre l'oxydation et l'entartrage. Puissances totales offertes: de 3 à 90 kW (voir tableau). Éléments robustes de calibre industriel.

ISOLATION À MOUSSE DENSE

- Tous les modèles satisfont aux exigences d'efficacité thermique ou de perte au repos du NRCan et de l'édition en vigueur de ASHRAE/IESNA 90.1.

RÉSEROIR ÉMAILLÉ

- Le revêtement intérieur exclusif PermaGlas^{MD} d'A.O. Smith, recuit à une température de plus de 1600°F, protège toutes les surfaces internes contre la corrosion.

RÉSEROIR ASME

- Pression de service: 160 psi.

GARANTIE LIMITÉE DE 3 ANS

- Lire le libellé de la garantie pour tous les détails.

Plus de caractéristiques sur la page suivante.



DSE-5A à DSE-120A
(DSE-100A illustré)



CARACTÉRISTIQUES ET AVANTAGES (SUITE)

TENSIONS OFFERTES

- 208, 240 et 480 V, monophasé et triphasé. Tous les modèles de 24 kW et moins (à 208 et 240 V) sont convertibles au chantier de triphasé à monophasé (et l'inverse). Modèles à 277 V monophasé aussi offerts. Appelez-nous pour connaître les options à 120 V.

BLOCS DE JONCTION

- Se raccorde à des connecteurs en cuivre ou en aluminium (modèles multi contacteurs).

CIRCUIT DE COMMANDE 120 V

- Alimenté par un transformateur protégé.

CONTACTEURS ÉLECTROMAGNÉTIQUES

- Service intense: homologation UL sur 100 000 cycles.

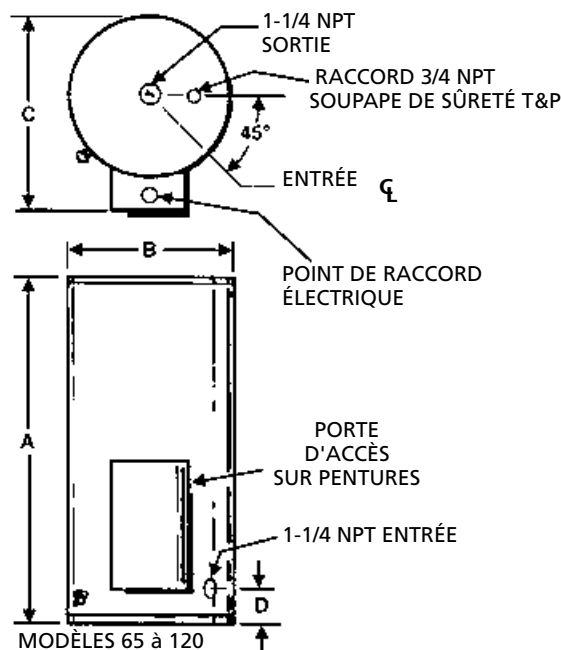
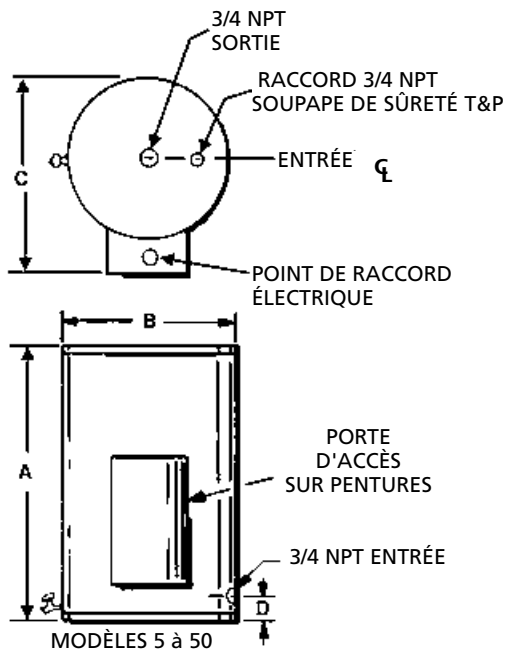
CIRCUITS PROTÉGÉS

- Les éléments, thermostats et circuits internes sont protégés contre les surintensités.

CIRCUITS ÉLECTRIQUES SIMPLIFIÉS À CODES DE COULEURS: FACILITE L'ENTRETIEN

PANNEAU AVANT MONTÉ SUR PENTURES

SOUPAPE DE SÛRETÉ T&P CERTIFIÉE CSA ET CONFORME ASME



DIMENSIONS D'INSTALLATION

N° DE MODÈLE	CAPACITÉ RÉSERVOIR		PUISSANCE MAX. KW	DIMENSIONS								POIDS APPROX. À L'EXP.	
				A		B		C		D			
				PO	MM	PO	MM	PO	MM	PO	MM		
DSE-5A	5	19	3	22	559	16	406	24	610	4-1/4	108	82	37
DSE-10A	10	38	6	28-1/8	715	18	457	26	660	5-1/4	133	116	48
DSE-20A	20	76	18	31-3/4	807	22	559	28	711	5-3/4	146	145	66
DSE-30A	30	114	24	43-1/4	1 099	22	559	28	711	5-3/4	146	218	99
DSE-40A	40	151	36	54-3/4	1 391	22	559	28	711	5-3/4	146	245	111
DSE-50A	50	189	90	66-3/16	1 681	22	559	28	711	5-3/4	146	291	132
DSE-65A	65	246	90	57-1/4	1 454	26-1/2	673	32-1/2	826	11-3/8	289	344	156
DSE-80A	80	303	90	58-1/8	1 477	28	711	35	889	12-1/2	318	406	184
DSE-100A	100	379	90	70-1/4	1 784	28	711	35	889	12-1/2	318	419	190
DSE-120A	120	450	90	70-1/4	1 784	30-1/8	765	37	940	12-1/2	318	453	206

VOLUMES DE RÉCUPÉRATION

RÉCUPÉRATION EN GPH, À DIVERSES HAUSSES DE TEMPÉRATURE													
PUISSANCE (KW)	BTU/h	HAUSSE 30°F	HAUSSE 40°F	HAUSSE 50°F	HAUSSE 60°F	HAUSSE 70°F	HAUSSE 80°F	HAUSSE 90°F	HAUSSE 90°F	HAUSSE 110°F	HAUSSE 120°F	HAUSSE 130°F	HAUSSE 140°F
3	10 239	41	31	24	20	17	15	13	12	11	10	10	9
6	20 478	82	62	49	41	35	31	27	25	22	21	19	18
9	30 717	123	92	74	62	53	46	41	37	34	31	28	26
12	40 956	164	123	98	82	70	61	55	49	45	41	38	35
15	51 195	205	154	123	102	88	88	68	61	56	51	47	44
18	61 434	246	184	148	123	105	92	82	74	67"	62	57	53
24	81 912	328	246	197	164	140	123	109	98	90	82	76	70
30	102 390	410	308	246	205	176	154	137	123	112	103	95	88
36	122 868	492	369	295	246	211	184	164	148	134	123	113	105
45	153 585	615	461	369	307	263	230	205	184	168	154	142	132
54	184 302	738	554	443	359	316	277	246	221	201	185	170	158
60	204 780	819	615	492	410	351	307	273	246	223	205	189	176
75	255 975	1 025	768	615	512	439	384	341	307	279	256	236	219
90	307 170	1 229	922	738	615	527	461	410	369	335	307	284	263

TABLEAU DES PUISSANCES, TENSIONS ET INTENSITÉS

PUISSANCE TOTALE KW	NB. THERMOSTATS À IMMERSION***	PUISSANCE / THERMOSTAT	NB. DE CONTACTEURS 50 A			COURANT PLEINE CHARGE (A)							
			208 V	240 V	480 V	MONOPHASÉ				TRIPHASÉ			
						208 V	240 V	277 V	480 V	208 V	240 V	480 V	600 V
3	1	3 000	1	1	1	14,4	12,5	10,8	6,3	8,3	7,2	3,6	3,0
6	1	6 000				28,8	25,0	21,2	12,5	16,7	14,4	7,2	6,0
9	1	9 000				43,3	37,5	32,5	18,8	25,0	21,7	10,8	9,0
12	1	12 000				57,7	50,0	43,3	25,0	33,3	28,9	14,4	12,0
15	1	15 000				72,1	62,5	54,2	31,3	41,6	36,1	18,0	15,0
18	*1	18 000	2	2	1	86,5	75,0	65,0	37,5	50,0	43,3	21,7	18,0
24	2	12 000				115,4	100,0	86,6	50,0	66,6	57,7	28,9	24,0
30	2	15 000				144,2	125,0	108,3	62,5	83,3	72,2	36,1	30,0
36	*2	18 000	3	3	2	173,1	150,0	130,0	75,0	99,9	86,6	43,3	36,0
45	3	15 000				216,3	187,5	162,5	93,8	124,9	108,3	54,1	45,0
54	3	18 000				s.o.	225,0	194,9	112,5	149,9	129,9	65,0	54,0
60	4	15 000	4	4	2	s.o.	250,0	216,6	125,0	166,7	145,0	72,0	60,0
75	5	15 000				s.o.	s.o.	s.o.	156,0	208,4	181,0	90,0	75,0
90	5	18 000	5	5	3	s.o.	s.o.	s.o.	188,0	250,0	217,0	108,0	90,0

* Les modèles 208 V ont un élément à immersion supplémentaire.
 *** Chaque thermostat à immersion contrôle 3 éléments électriques.

OPTIONS (ÉQUIPEMENT ET CONSTRUCTION)

THERMOMÈTRE ET MANOMÈTRE COMBINÉS, À CADRAN (NON INSTALLÉS)

PROTECTION SUPPLÉMENTAIRE DES CIRCUITS

- Subdivision des circuits internes, avec protection max. de 60 A. De série pour les modèles NEC et UL.

SIRÈNE

- Alarmes sonores se raccordant à tout circuit de contrôle de votre choix.

OPTIONS DE CONTRÔLE

PUISSANCE MODULANTE

- Premier élément allumé est le premier à s'éteindre.
- Non offert sur les modèles à un seul contacteur.

TENSIONS INTERNATIONALES

- Triphasé 380, 415, 575 600 V en étoile

SUGGESTION DE SPÉCIFICATION

Chauffe-eau commercial électrique Custom Xi™, modèle _____ à réservoir émaillé d'une capacité de stockage de _____ USG, tel que fabriqué par A. O. Smith. Le chauffe-eau doit avoir une puissance de _____ kW, une tension de _____ Vca _____ phasé 50/60 Hz, construit selon les exigences ASME et porter les marques de certification du National Board of Boiler and Pressure Vessel Inspectors. Le chauffe-eau doit être homologué par Underwriters Laboratories et approuvé selon la norme National Sanitation Foundation 5. Toutes les surfaces internes du réservoir exposées à l'eau doivent être recouvertes d'un enduit émaillé au borosilicate alcalin cuit à une température de 1600°F. Le réservoir doit être doublement protégé cathodiquement contre la corrosion à l'aide d'anode sacrificielles et d'anodes électrolytiques. Le réservoir doit être entièrement enveloppé dans un boîtier cylindrique au fini externe émaillé. Le chauffe-eau doit être équipé d'un système de commande électronique à grand écran ACL affichant l'état de fonctionnement de l'appareil, le statut et l'état des éléments en temps réel, il doit être relié à un détecteur de bas niveau d'eau et comporter un mode d'économie d'énergie. Le chauffe-eau doit être équipé d'un transformateur de contrôle à 120 Vca protégé par fusibles, de contacteurs magnétiques, de protections pour les circuits des éléments selon les exigences NEC et d'éléments en Incoloy de calibre commercial. Le chauffe-eau doit être équipé d'un limiteur de température se déclenchant à 94°C (202°F) et se réarmant manuellement. L'isolation en mousse doit satisfaire aux exigences d'efficacité thermique et de perte au repos de RNCAN et de l'édition en vigueur ASHRAE/IES 90.1. Le chauffe-eau doit être muni d'une soupape de sûreté T&P certifiée CSA et conforme ASME.

Pour tout renseignement technique, composer le 1-888-599-2837. A. O. Smith Enterprises Ltd. se réserve le droit d'apporter sans préavis tout changement ou toute amélioration à ses produits.

SERIES GOLD Xi CHAUFFE-EAU COMMERCIAL ÉLECTRIQUE

Ces chauffe-eau s'utilisent soit comme surchauffeur offrant une capacité de stockage supplémentaire, ou directement comme générateur d'eau de rinçage sanitaire.

CARACTÉRISTIQUES

- Satisfait ou surpasse les exigences d'efficacité thermique et de perte thermique au repos de RNCAN et de l'édition en vigueur ASHRAE/IESNA 90.1.

COMMANDE ÉLECTRONIQUE À LA FINE POINTE

- Interface conviviale: texte et icônes animées, procure statuts et diagnostics détaillés. Des messages détaillés d'alerte ou de panne s'affichent en cas de problème.
- Sondes de température à immersion, réglages de 32 à 88°C (90 à 190°F).

CONNECTIVITÉ BMS

- Compatible avec les protocoles BACnet et Modbus avec la passerelle BMS optionnelle. Plus d'info au 1-888-928-3702.

MODE ÉCONOMIE

- Horaire programmable: températures de consigne réduites selon un horaire défini par l'utilisateur. Réduit les coûts d'utilisation en période hors pointe ou d'inutilisation.

SÉQUENÇAGE DES ÉLÉMENTS

- Les sous-groupes d'éléments (3 par groupe) sont alimentés en séquence selon un différentiel modifiable entre chaque groupe (1 à 20°F). Uniformisation de l'usure: les premiers éléments à s'allumer sont aussi les premiers à s'éteindre. Réduit la charge maximale dans le circuit d'alimentation; régulation plus précise de la température.

ÉLÉMENTS EN INCOLOY

- Tous les modèles sont équipés de série d'éléments en Incoloy de service intense.

RÉSERVOIR ÉMAILLÉ

- Trois capacités: 50, 80 et 119 USG Les surfaces internes sont protégées par un enduit émaillé exclusif à A. O. Smith. Isolation de mousse: réduit les pertes de chaleur au repos. Pression de service du réservoir: 150 psi (1034 kPa).

CIRCUITS PROTÉGÉS

- Fusibles de protection des éléments et des relais contre les courts-circuits, surcharges et pointes.

TENSIONS OFFERTES

- 208, 240 et 480 V monophasé et triphasé en triangle. Convertibles au chantier de triphasé à monophasé (et l'inverse), sauf modèle 208 V/54 kW. Modèles 277 V monophasés aussi offerts.

BLOCS DE JONCTION

- Installés en usine. Facilitent grandement les raccordements.

CONTACTEURS ÉLECTROMAGNÉTIQUES

- Service intense: homologation UL sur 100 000 cycles.

GARANTIE LIMITÉE DE 3 ANS SUR LE RÉSERVOIR

- Lire le libellé de garantie pour tous les détails ou aller à hotwater.com.

AUTRES CARACTÉRISTIQUES

- Thermostats à immersion
- Circuits électriques simplifiés à codes de couleur: facilitent l'entretien
- Compartiment avant avec porte sur pentures: facilite l'entretien
- 2 anodes: protection maximale contre la corrosion
- Extérieur: couche d'apprêt et fini émaillé cuits à haute température
- Raccords d'eau: supérieurs, latéraux et soupape de surpression
- Mamelons et robinets de vidange en laiton
- Soupape de sûreté T&P certifiée CSA et conforme ASME



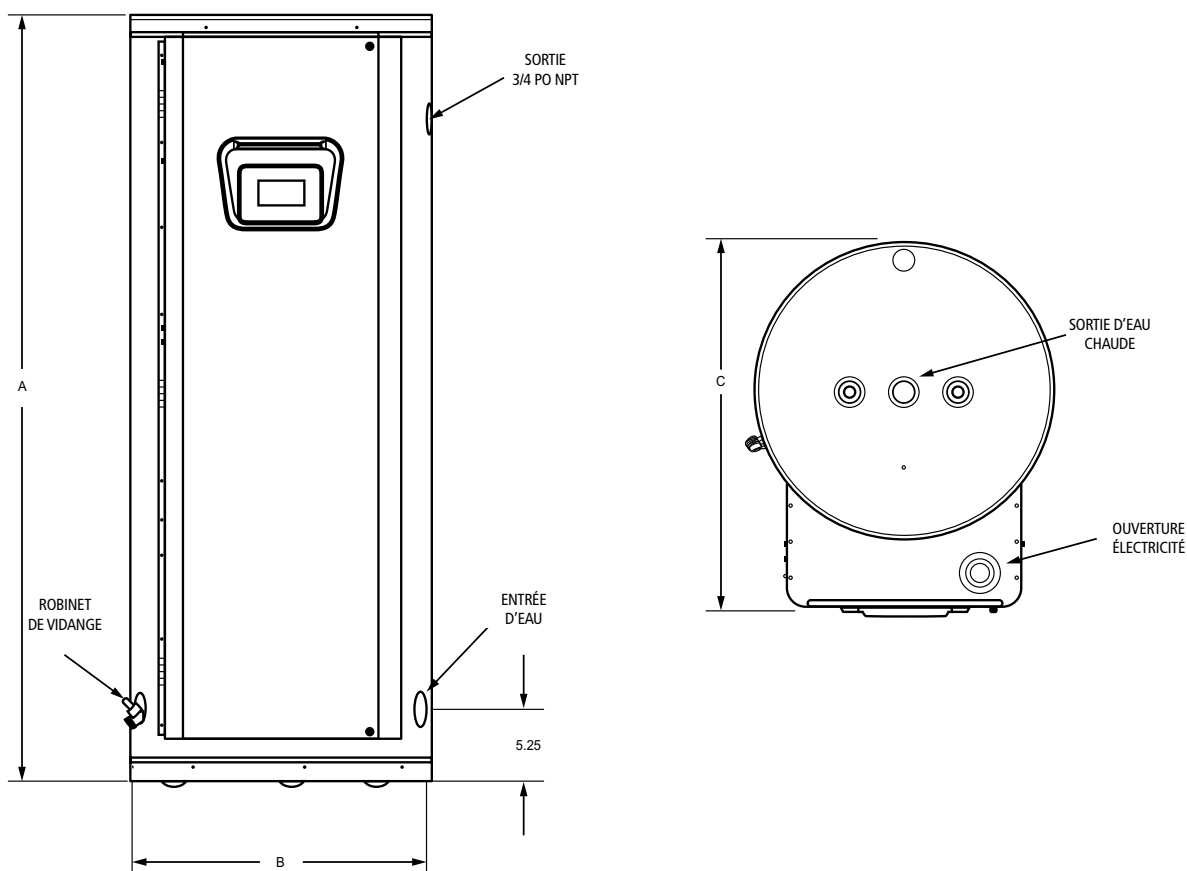
MODÈLES DVE-52, 80, 120



OPTIONNEL

OPTIONS:

- Réservoir à pression de service 160 psi (1103 kPa) conforme ASME.
- Kits de conversion homologués UL: pour modifier tension / puissance de service (avant ou après installation).
- Ensemble d'installation en parallèle, avec robinets d'isolation. 2 chauffe-eau: #100109231, 3 chauffe-eau: #100109232, 4 chauffe-eau: #100109233.
- Tensions internationales: 220, 380, 400, 415, 575 et 600 V; option offerte: triphasé en étoile.



DIMENSIONS D'INSTALLATION

N° DE MODÈLE	CAPACITÉ RÉSERVOIR		DIMENSIONS						ENTRÉE/ SORTIE (NPT)	POIDS APPROX. À L'EXPÉDITION	
			A		B		C				
	USG	LITRE	PO	CM	PO	CM	PO	CM	PO	LB	KG
DVE-52	50	179	55-3/4	142	21-3/4	55	27	69	1-1/4	265	120
DVE-80	80	286	60-1/4	153	25-1/2	65	31	79	1-1/4	280	127
DVE-120	119	426	62-1/4	158	29-1/2	75	35	89	1-1/4	390	177

Pour commander un modèle ASME, ajouter le suffixe "A" au numéro de modèle (exemple: DVE-52A-24).

VOLUMES DE RÉCUPÉRATION

PUISSANCE (KW)	BTU/h	°F	30°F	40°F	50°F	60°F	70°F	80°F	90°F	100°F	110°F	120°F	130°F	140°F
		°C	17°C	22°C	28°C	33°C	39°C	45°C	50°C	56°C	61°C	67°C	72°C	78°C
6	20 478	GPH	82	62	49	41	35	31	27	25	22	21	19	18
		LPH	310	233	166	155	133	116	103	93	85	78	72	66
9	30 717	GPH	123	92	74	62	53	46	41	37	34	31	28	26
		LPH	465	349	279	223	199	174	155	140	127	116	107	100
12	40 956	GPH	164	123	98	82	70	61	55	49	45	41	38	35
		LPH	620	465	372	310	266	233	207	186	169	155	143	133
13,5	46 075	GPH	184	138	111	92	79	69	62	55	50	46	43	40
		LPH	698	523	419	349	299	262	233	209	190	174	161	150
15	51 195	GPH	205	154	123	102	88	77	68	61	56	51	47	44
		LPH	775	582	465	388	332	291	258	233	211	194	149	166
18	61 434	GPH	246	184	148	123	105	92	82	74	67	62	57	53
		LPH	930	698	558	465	399	349	310	279	254	233	215	199
24	81 912	GPH	328	246	197	164	140	123	109	98	90	82	76	70
		LPH	1 241	930	744	620	532	465	414	372	338	310	286	266
27	92 151	GPH	369	276	221	185	158	138	123	111	101	92	85	79
		LPH	1396	1 047	938	609	509	523	465	410	391	340	322	299
30	102 390	GPH	410	307	246	205	176	154	137	123	112	102	95	88
		LPH	1 551	1 163	930	775	665	582	517	465	423	388	358	332
36	122 868	GPH	492	369	295	246	211	184	164	148	134	123	113	105
		LPH	1 861	1 396	1 117	930	798	698	620	556	508	465	429	399
40,5	138 226	GPH	554	418	332	277	237	208	185	166	151	138	128	119
		LPH	2 094	1 570	1 256	1 047	897	785	698	628	572	522	485	450
45	153 585	GPH	615	461	369	307	263	230	205	184	168	154	142	132
		LPH	2 326	1 745	1 398	1 163	997	872	755	698	636	583	538	500
54	184 302	GPH	738	554	443	359	316	277	246	221	201	185	170	158
		LPH	2 791	2 094	1 675	1 396	1 196	1 047	930	837	761	696	644	598

Notes de calcul: 1 kW (3 413 BTU) = 4,1 USG chauffés de 100°F.

PUISSANCE (KW)	N° DE MODÈLES, CAPACITÉ EN USG			NOMBRE D'ÉLÉMENTS	ÉLÉMENTS (W)	COURANT PLEINE CHARGE (A)							
						MONOPHASÉ				TRIPHASÉ			
	50	80	119			208 V	240 V	277 V	480 V	208 V	240 V	480 V	600 V
6	s.o.	DVE-80-6	DVE-120-6	3	2 000	28,8	25	21,7	12,5	16,7	14,4	7,2	6,0
9	s.o.	DVE-80-9	DVE-120-9	3	3 000	43,3	37,5	32,5	18,8	25	21,7	10,8	9,0
12	s.o.	DVE-80-12	DVE-120-12	3	4 000	57,7	50	43,3	25	33,3	28,9	14,4	12,0
13,5	DVE-52-13,5	DVE-80-13,5	DVE-120-13,5	3	4 500	64,9	56,3	48,7	28,1	37,5	32,5	16,2	13,5
15	DVE-52-15	DVE-80-15	DVE-120-15	3	5 000	72,1	62,5	54,2	31,3	41,6	36,1	18	15,0
18	DVE-52-18	DVE-80-18	DVE-120-18	3*	6 000	86,5	75	65	37,5	50	43,3	21,7	18,0
24	DVE-52-24	DVE-80-24	DVE-120-24	6	4 000	115,4	100	86,6	50	66,6	57,7	28,9	24,0
27	DVE-52-27	DVE-80-27	DVE-120-27	6	4 500	129,8	112,5	97,5	56,3	74,9	65	32,5	27,0
30	DVE-52-30	DVE-80-30	DVE-120-30	6	5 000	144,2	125	108,3	62,5	83,3	72,2	36,1	30,0
36	DVE-52-36	DVE-80-36	DVE-120-36	6*	6 000	173,1	150	130	75	99,9	86,6	43,3	36,0
40,5	DVE-52-40,5	DVE-80-40,5	DVE-120-40,5	9	4 500	194,7	168,8	146,2	84,4	112,4	97,4	48,7	40,5
45	DVE-52-45	DVE-80-45	DVE-120-45	9	5 000	216,3	187,5	162,5	93,8	124,9	108,3	54,1	45,0
54	DVE-52-54	DVE-80-54	DVE-120-54	9	6 000	s.o.	225	194,9	112,5	149,9	129,9	65	54,0

*Il est possible d'ajouter 3 éléments additionnels aux modèles à 208 V.
Pour commander un modèle ASME, ajouter le suffixe "A" au numéro de modèle (exemple: DVE-52A-24).

SUGGESTION DE SPÉCIFICATION

Chauffe-eau commercial électrique de série Gold Xi, numéro de modèle _____, tel que fabriqué par A. O. Smith ou l'équivalent. Le chauffe-eau doit avoir les capacités nominales suivantes: _____ kW, _____ V, (tri-mono) phasé, 60 Hz, alimentation CA et être homologué par Underwriters Laboratories. Tous les modèles doivent être conformes à la norme NSF-5 de la National Sanitation Foundation. Le chauffe-eau doit être équipé d'un afficheur à ACL qui présente des renseignements diagnostiques et de dépannage. Le réservoir doit avoir une capacité de _____ (50, 80 ou 119) gallon, une pression de service de _____ (150 [Std] ou 160 [ASME]) psi et être protégé de la corrosion par 2 anodes extrudées à haute densité. Toutes les surfaces internes du réservoir exposées à l'eau doivent être recouvertes d'un enduit émaillé au borosilicate alcalin cuit à une température variant de 1400°F à 1600°F. Les circuits électriques du chauffe-eau doivent être protégés contre les surtensions, surcharges et pointes. Les éléments doivent être individuellement mis sous tension selon une séquence linéaire par des contacteurs électromagnétiques. Les circuits de commande du chauffe-eau doivent être protégés et inclure une sonde de température à immersion protégée par un coupe-circuit thermique (ECO). Les surfaces de l'armoire de commande et de la chemise du chauffe-eau doivent être protégées par un enduit émaillé cuit à haute température. L'armoire de commande doit procurer un accès complet et aisé à tous les éléments afin de faciliter leur entretien et doit comporter un couvercle sur pentures, afin de procurer un accès aisé par l'avant. Le réservoir doit être isolé à la mousse. Le chauffe-eau doit être muni de raccords d'entrée et de sortie d'eau 1-1/4 po. Le réservoir doit être protégé par une garantie limitée de 3 ans, alors que les éléments de commande et les accessoires doivent comporter une garantie limitée d'une année, comme détaillée dans le libellé de garantie. Le chauffe-eau doit être fourni avec un manuel d'instructions illustré. Dans le cas d'une installation multi-chauffe-eau en parallèle, inclure un ensemble d'installation en parallèle avec robinets d'isolation. Le chauffe-eau doit satisfaire ou dépasser les exigences d'efficacité thermique et de perte thermique au repos de RNCAN et de l'édition en vigueur ASHRAE/IESNA 90.1.

Pour tout renseignement technique, composer le 1-888-599-2837. A. O. Smith Enterprises Ltd. se réserve le droit d'apporter sans préavis tout changement ou toute amélioration à ses produits.

SÉRIE CAHP CHAUFFE-EAU À POMPE À CHALEUR INTÉGRÉE

Le chauffe-eau à pompe à chaleur CAHP-120 est un système intégré développé spécifiquement pour le marché commercial.

CARACTÉRISTIQUES

ÉCONERGÉTIQUE ET ÉCORESPONSABLE

- La pompe à chaleur extrait la chaleur de l'air ambiant et la transfère à l'eau du réservoir
- Coefficient de performance inégalé: 4.2
- Modes de fonctionnement: maximisation de l'efficacité en fonction du profil d'utilisation
- Réservoir de grande capacité: la pompe à chaleur (plus efficace) effectue une plus grande partie du travail (vs éléments électriques)
- Satisfait aux exigences de perte thermique au repos de RNCAN et de l'édition en vigueur ASHRAE 118.1.
- Réfrigérant écoresponsable R-134a
- Homologué ENERGY STAR®

CALIBRE COMMERCIAL

- Volume 1re heure: 150 GPH (568 LPH)
- Puissance pompe: 3,15 HP (240 Vca) ou 3,05 HP (208 Vca)
- Éléments électriques: 12 kW (240 Vca) ou 9 kW (208 Vca)
- Temp. max: 66°C (150°F) (efficacité/hybride) et 82°C (150°F) (mode électrique)
- Temp. de fonctionnement (ambiante): 4-43°C (40-110°F)
- Fonctionnement silencieux: 59 dB (A)
- Deux ventilateurs d'évaporateur: rendement maximal et meilleur refroidissement de la pièce
- Raccords d'eau 3/4 po NPT

FACILITÉ D'UTILISATION

- Système intégré, système de réfrigération préchargé: installation rapide et facile
- Grand écran tactile ACL: sélection du mode, statut de fonctionnement, alertes avec descriptions
- Trois modes de fonctionnement: Efficacité, Hybride et Électrique

CONCEPTION FIABLE ET DURABLE

- Réservoir émaillé conçu par A. O. Smith
- Pression de service du réservoir: 160 psi
- Anode de calibre commerciale: protège le réservoir et longue durée de vie
- Technologie de pompe à chaleur éprouvée
- Éléments électriques de service intense: protection supérieure contre l'oxydation et l'entartrage

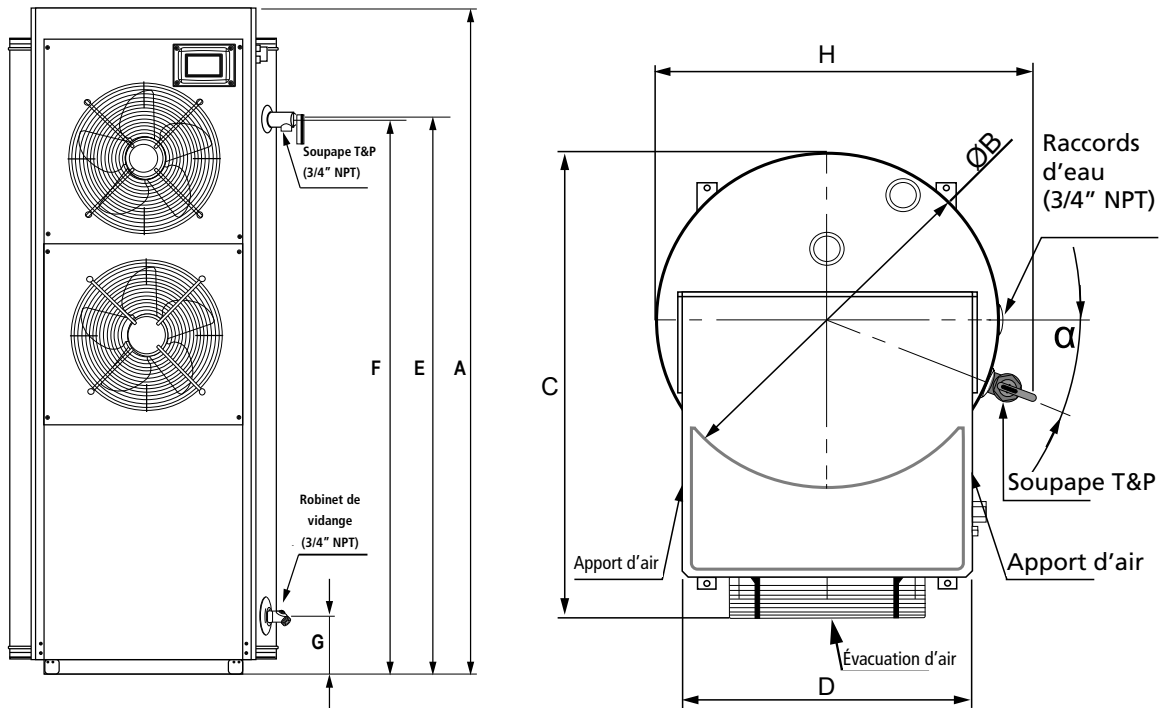
GARANTIE LIMITÉE DE 3 ANS SUR LE RÉSERVOIR

- 3 ans sur le réservoir et 1 an pièces/compresseur
- Veuillez lire le libellé de garantie pour tous les détails.



MODÈLE CAHP 120





DIMENSIONS D'INSTALLATION

DIMENSIONS PHYSIQUES PO (CM)								
HAUTEUR TOTALE (A)	DIAMÈTRE RÉSERVOIR (B)	PROFONDEUR MAXIMALE (C)	LARGEUR ARMOIRE (D)	HAUTEUR SOUPAPE T&P (E)	HAUTEUR EAU CHAUDE (F)	HAUTEUR EAU FROIDE (G)	ANGLE SOUPAPE T&P α (°)	LARGEUR MAXIMALE (H)
69 3/4 (177)	28 (71)	39 1/4 (100)	23 5/8 (60)	58 1/8 (148)	57 7/8 (147)	6 (15)	22	30 7/8 (96)

DONNÉES TECHNIQUES

N° DE MODÈLE	CAPACITÉ NOMINALE USG (L)	COP	NOMBRE D'ÉLÉMENTS	PUISSANCE TOTALE 2 ÉLÉMENTS (240 V)	VOLUME 1RE HEURE, MODE HYBRIDE GPH (LPH)	RÉCUPÉRATION GPH (LPH), HAUSSE DE 55°C/100°F	POIDS APPROX. À L'EXP. LB (KG)
CAHP 120	119 (450)	4,2	2	12 000	150 (568)	Efficacité = 41 (155) Hybride = 90 (341) Électrique = 50 (189)	620 (281)

VOLUMES DE RÉCUPÉRATION

MODE DE FONCTIONNEMENT	PUISSANCE		HAUSSE DE TEMPÉRATURE												
	BTU/h	KW	°F	30°F	40°F	50°F	60°F	70°F	80°F	90°F	100°F	110°F	120°F	130°F	140°F
			°C	17°C	22°C	28°C	33°C	39°C	45°C	50°C	56°C	61°C	67°C	72°C	78°C
EFFICACITÉ	33 678	10	GPH	136	102	82	68	58	51	45	41	37	34	31	29
			LPH	515	386	309	258	221	193	172	155	140	129	119	110
HYBRIDE	74 624	22	GPH	302	226	181	151	129	113	101	90	82	75	70	65
			LPH	1141	856	685	571	489	428	380	342	311	285	263	245
ÉLECTRIQUE	40 946	12	GPH	165	124	99	83	71	62	55	50	45	41	38	35
			LPH	626	470	376	313	268	235	209	188	171	157	145	134

CARACTÉRISTIQUES TECHNIQUES		
MODÈLE	Chauffe-eau à pompe à chaleur intégrée	
COP	4,2	
PUISSANCE NOMINALE D'ENTRÉE	3,15 HP (2,35 kW)	
PUISSANCE NOMINALE DE SORTIE	11,13 kW	
ALIMENTATION ÉLECTRIQUE	208/240 Vca ~ 60 Hz 1 ph.	
INTENSITÉ MAXIMALE	67 A	
RÉFRIGÉRANT	R134a	
CHARGE DE RÉFRIGÉRANT	3,3 LB (1,5 KG)	
PUISSANCE DE CHAUFFAGE ÉLECTRIQUE	12,0 kW	
CAPACITÉ RÉSERVOIR (MESURÉE)	111,8 USG (423 L)	
MODES DE FONCTIONNEMENT	Efficacité, hybride, électrique	
TEMP. MAX. DE L'EAU	EFFICACITÉ/HYBRIDE	ÉLECTRIQUE
	66°C (150°F)	82°C (180°F)
PLAGE DE TEMP. AMBIANTE	4-43°C (40-110°F)	
NIVEAU SONORE, FONCTIONNEMENT	59 dB (A)	
POIDS APPROXIMATIF	498 LB (226 KG)	
POIDS APPROX. À L'EXPÉDITION	620 LB (281 KG)	

CONSIDÉRATIONS D'INSTALLATION	
DÉGAGEMENTS POUR ENTRETIEN	Maintenir un dégagement d'entretien de 24 po (61 cm) autour des pièces remplaçables, comme la soupape T&P, les composants du système de commande, le robinet de vidange et l'anode.
TEMPÉRATURE DE L'AIR AMBIANT	En mode efficacité, la température de l'air ambiant doit être supérieure à 7°C (45°F) et inférieure à 43°C (110°F)
DIMENSIONS DE LA PIÈCE	Volume minimal de la pièce d'installation: environ 3 200 pi ³ (91 m ³). L'installation dans une pièce de volume inférieur pourrait entraîner une réduction de l'efficacité et du rendement du chauffe-eau. Si le chauffe-eau est installé dans un espace confiné de moins de 3 200 pi ³ , des dispositions devraient être prises pour assurer un flux d'air suffisant, comme l'installation de grilles ou d'une porte à lattes, afin d'assurer le fonctionnement efficace du chauffe-eau. Le non-respect de ces recommandations pourrait entraîner une réduction de l'efficacité et du rendement du chauffe-eau.
PROTECTION CONTRE LES SURINTENSITÉS/ SURTENSIONS	Ce chauffe-eau nécessite une alimentation monophasée de 208 ou 240 Vca, 100 A, à 60 Hz.
ÉVACUATION DE LA CONDENSATION	Ce chauffe-eau produit de la condensation et doit être convenablement drainé.
VENTILATION	Aucune option de ventilation par conduits. L'air se décharge à l'avant du chauffe-eau; prévoir l'aménagement des lieux en conséquence.
INTÉRIEUR/EXTÉRIEUR	Ce chauffe-eau est approuvé pour une utilisation intérieure seulement.
CECI EST UNE LISTE PARTIELLE DES EXIGENCES D'INSTALLATION. VEUILLEZ CONSULTER LE MANUEL D'INSTALLATION POUR TOUS LES DÉTAILS.	

SUGGESTION DE SPÉCIFICATION

Chauffe-eau commercial à pompe à chaleur, modèle CAHP 120, tel que fabriqué par A. O. Smith Water Products Company ou l'équivalent. Le chauffe-eau doit avoir les capacités nominales suivantes (préciser): 12 kW @ 240 Vca ou 9 kW @ 208 V (monophasé, 60 Hz) et être homologué par Underwriters Laboratories. Tous les modèles doivent être conformes à la norme NSF-5 de la National Sanitation Foundation. Le chauffe-eau doit être équipé d'un afficheur à ACL qui présente des renseignements diagnostiques et de dépannage. Le réservoir interne doit avoir une capacité de 119 USG (450 litres), une pression de service de 160 psi et être équipé d'une anode de qualité commerciale. Toutes les surfaces internes du réservoir exposées à l'eau doivent être recouvertes d'un enduit émaillé au borosilicate alcalin cuit à une température variant de 1400°F à 1600°F. Les circuits électriques du chauffe-eau doivent être protégés contre les surtensions, surcharges et pointes. Le chauffe-eau à pompe à chaleur doit pouvoir fonctionner en modes Efficacité, Hybride ou Électrique uniquement. Les raccords d'entrée et de sortie doivent avoir un diamètre de 3/4" NPT. Le réservoir du chauffe-eau doit être couvert par une garantie limitée de trois ans; le compresseur, les composants de réfrigération et toutes les autres pièces doivent avoir une garantie limitée d'un an. Le chauffe-eau doit être fourni avec un manuel d'instructions illustré. Le chauffe-eau doit satisfaire ou dépasser les exigences d'efficacité et de perte thermique au repos de RNCAN et de l'édition en vigueur ASHRAE 118.1.

COMMERCIAL AU GAZ, À HAUTE EFFICACITÉ ET À CONDENSATION

Nos chauffe-eau instantanés au gaz à haute efficacité et à condensation se distinguent par leur efficacité thermique de 96%, leur température maximale de 185°F et leurs coûts d'utilisations réduits dans toute application commerciale.

CARACTÉRISTIQUES:

**TECHNOLOGIE À CONDENSATION:
EFFICACITÉ THERMIQUE
ATTEIGNANT 96%**

**TEMPÉRATURE MAXIMALE DE 185°F
(85°C)**

ÉCHANGEUR DE CHALEUR DURABLE

- L'échangeur de chaleur primaire est construit en alliage de cuivre de calibre commercial plus résistant à l'érosion et dont la conductivité thermique est 25x supérieure à celle de l'acier inoxydable, pour un échauffement initial plus rapide
- Échangeur de chaleur secondaire en acier inoxydable 316L anticorrosion

**DÉBIT VARIABLE EN CONTINU
JUSQU'À 10,0 GPM**

**MODÈLES AU GAZ NATUREL ET
AU PROPANE**

**CONTRÔLE INTÉGRÉ DE LA
TEMPÉRATURE ET MODULE
DIAGNOSTIC, SIMPLIFIE LE
DÉPANNAGE**

**CORDON D'ALIMENTATION INSTALLÉ
À L'USINE**

**SYSTÈME EASY-LINK, JUSQU'À
4 APPAREILS**

- Aucun accessoire ni contrôleur additionnel nécessaire

MULTI-LINK: JUSQU'À 20 APPAREILS

**VENTILATION COMMUNE: JUSQU'À
8 APPAREILS**

**CONFORME AUX NORMES
"SANS PLOMB"**

- Caractéristiques de sécurité:
- Capteur ratio air-carburant
- Coupe-circuits: température d'eau chaude et des gaz d'évacuation
- Fusible thermique

**SYSTÈME DE PROTECTION CONTRE
LE GEL**

**VENTILATION DIRECTE ET FORCÉE
(PDV)**

- Évacuation 3 po: jusqu'à 70 pieds-équivalents; 4 po jusqu'à 100 pieds-équivalents
- Grande flexibilité d'installation: conduit en PVC, en CPVC ou en polypropylène homologué ULC S636 (âme pleine seulement).
- Conduits de Catégorie III et IV aussi admissibles

ACCESSOIRES

- Chapeau de terminaison
- Ensemble de neutralisation de l'acidité
- Ensemble de robinets d'isolation
- Terminaison concentrique

GARANTIE

- Garantie limitée commerciale de 6 ans (échangeur de chaleur)
- Garantie limitée de 5 ans sur les pièces

ACT-199



C US
ANSI Z21.10.3 CSA 4.3

MODÈLE	GAZ	PUISSANCE ABSORBÉE		PRESSION D'ALIM. GAZ		EFFICACITÉ THERMIQUE	GPM MAX. *	RACCORDS CHAUD/FROID	RACCORD DE GAZ	DIMENSIONS PO (CM)			POIDS APPROX. À L'EXP. LB (KG)
		BTU/h min.	BTU/h max.	PO C.E. MIN.	PO C.E. MAX.					HAUT.	LARG.	PROF.	
ACT-199I-N	Gaz nat.	15 000	199 000	4,0	10,5	96%	10	¾ po NPT	¾ po NPT	23 ⅝ (60)	17 ¾ (45)	11 ¼ (29)	71 (32)
ACT-199I-P	Propane	13 000	199 000	8,0	14,0	96%	10	¾ po NPT	¾ po NPT	23 ⅝ (60)	17 ¾ (45)	11 ¼ (29)	71 (32)

Pression d'alimentation en eau: 15 à 150 psi. Pression minimale de 40 psi pour atteindre le débit maximal.

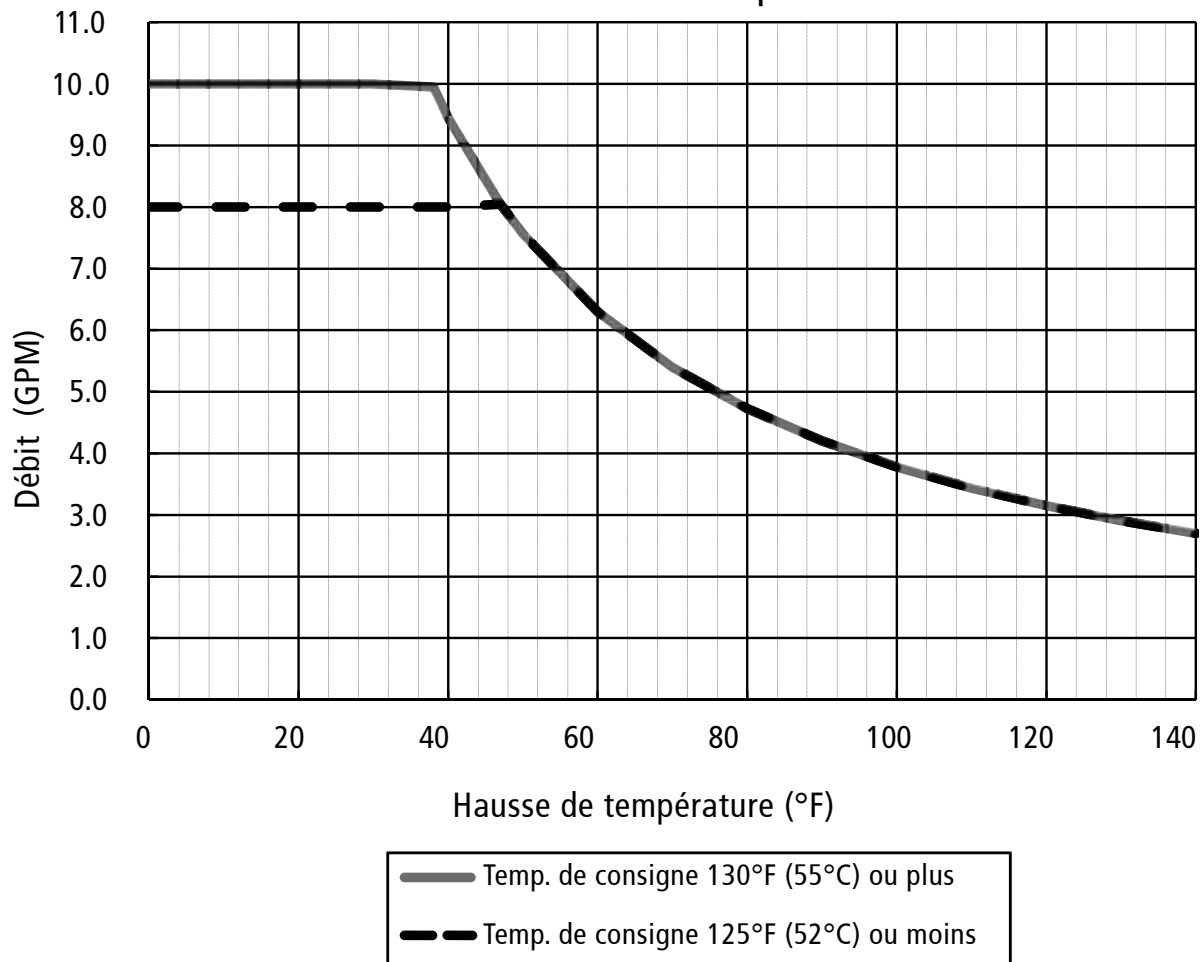
*Valeurs mesurées à l'usine; débit min. de 0,4 GPM pour maintien du chauffage après l'allumage.

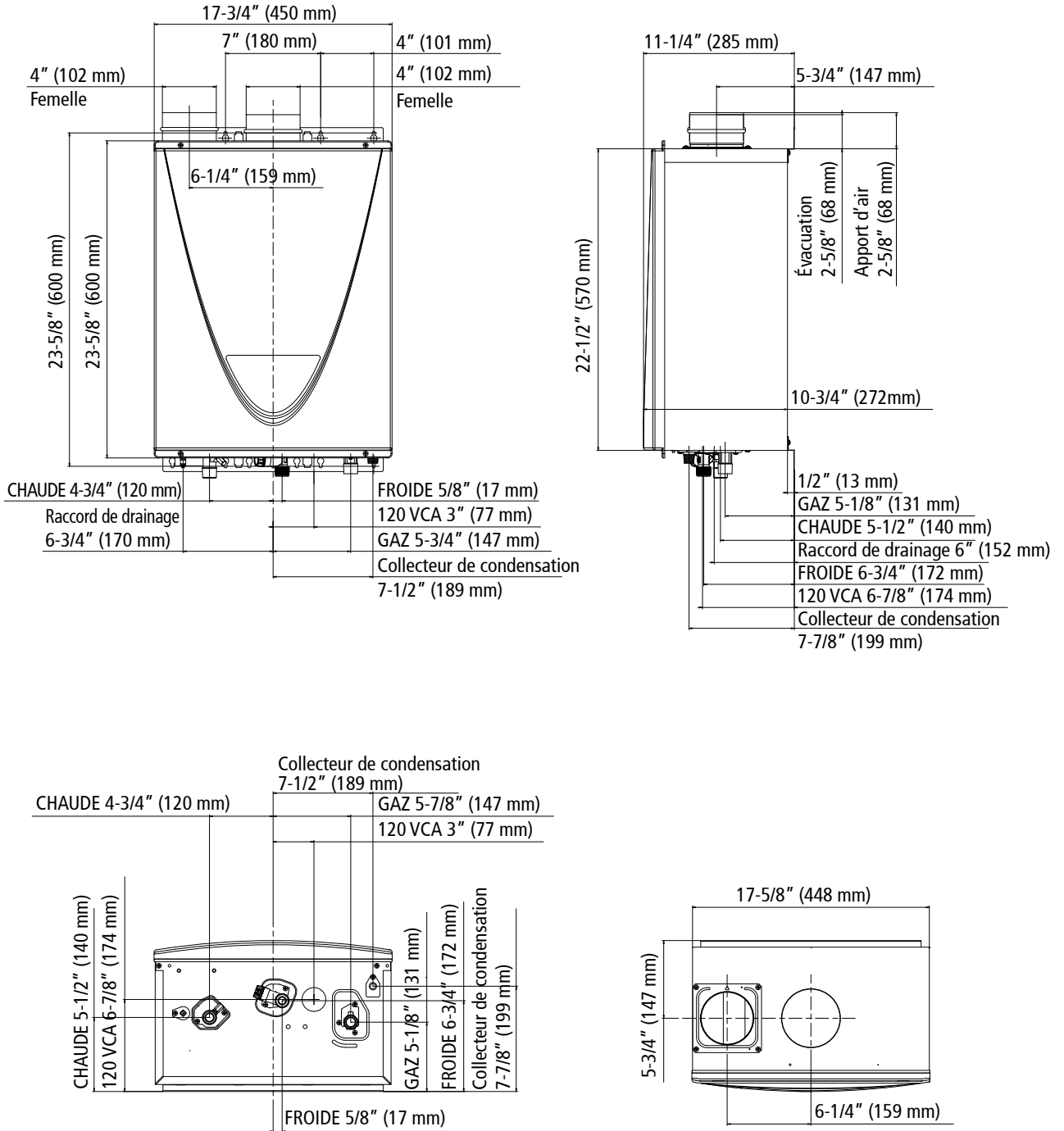
Tous les modèles sont certifiés pour une installation à une altitude de 0 à 10 100 pi (3080 m).

Le fabricant se réserve le droit de cesser d'offrir ou de modifier l'appareil sans préavis ni obligation.

MODÈLE ACT-199

Débit vs hausse de température





Accessoires optionnels

N° pièce	Description
100112163	Ensemble de terminaison concentrique
100112159	Ensemble de neutralisation de la condensation
100112691	Module de commande multi-appareils
100112156	Ensemble de robinets d'isolation (soupape de surpression incluse)
100112718	Couvercle de tuyauterie
100113154	Système antitartre Product Preservers ^{MD}
100113130	Clapet de non-retour pour systèmes à ventilation commune

SPÉCIFICATIONS DE CHAUFFE-EAU INSTANTANÉ COMMERCIAL AU GAZ À HAUTE EFFICACITÉ ET À CONDENSATION

Le chauffe-eau commercial instantané, à la demande, à condensation et à puissance entièrement modulante doit être de marque A. O. Smith, modèle ACT-199, d'une puissance nominale maximale de 199 000 BTU/h et offert en version au gaz naturel et au propane. Le chauffe-eau doit être muni de raccords de gaz et d'eau de 3/4 po NPT mâles. La plage de pression d'alimentation admissible doit s'étendre de 4,0 po c.e. (min.) à 10,5 po c.e. (max.) pour le gaz naturel et de 8,0 po c.e. (min.) à 14 po c.e. (max.) pour le propane. Le chauffe-eau doit être muni d'un module de commande qui affiche la température de consigne, des données diagnostiques et l'historique des codes d'erreur. Le chauffe-eau doit être alimenté par une alimentation électrique de 120 V / 60 Hz. Le chauffe-eau doit être équipé en usine d'un cordon d'alimentation 120 V.

L'évacuation des gaz de combustion doit s'effectuer par l'entremise d'un conduit de 3 po ou de 4 po en PVC, en CPVC ou en polypropylène homologué ULC S636, ou en acier inoxydable de catégorie III/IV pouvant être installé à l'horizontale ou à la verticale, avec une longueur équivalente maximale de 70 pi (diamètre de 3 po) ou de 100 pi (diamètre de 4 po). L'apport d'air doit s'effectuer par l'entremise d'un conduit en PVC, en CPVC, en polypropylène, en ABS, en aluminium, ou en acier de catégorie III/IV, d'une longueur équivalente maximale de 70 pi (diamètre de 3 po) ou de 100 pi (diamètre de 4 po).

Le chauffe-eau doit comporter un échangeur de chaleur fabriqué en alliage de cuivre de calibre commercial à tube et à d'ailettes. Il doit aussi être muni de raccords d'eau à action rapide en laiton ou en bronze. L'échangeur de chaleur secondaire doit être fabriqué en acier inoxydable 316L. Le chauffe-eau doit être contrôlé par l'entremise d'une carte de régulation électronique reliée aux composants suivants: thermistances de mesure de la température de l'eau et des gaz d'évacuation; débitmètre; capteur des flammes de combustion et capteur du ratio air/carburant, ce qui permet de maintenir l'efficacité du système à un niveau optimal. Le chauffe-eau doit aussi être muni de fusibles électriques et d'un parasurtenseur intégré, d'un allumeur à étincelles à commande électronique, de brûleurs en acier aluminé, d'un limiteur de température de la température de l'eau et des gaz de combustion, d'une commande du gaz à puissance entièrement modulante, d'un coupe-circuit thermique et d'un système de protection antigel automatique double (éléments électriques chauffants et démarrage automatique).

Le chauffe-eau doit être muni d'un module intégré Easy-Link, qui permet de relier et de commander jusqu'à 4 chauffe-eau, ce qui démultiplie la capacité du système. Le module Easy-Link doit être intégré à la carte de régulation électronique et ne doit pas nécessiter l'ajout d'aucun module de commande externe. Le câble de commande servant à relier les appareils doit être fourni. Le chauffe-eau doit pouvoir être commandé par un module multi-appareils 100112691, pouvant contrôler de 5 à 20 appareils. Le système doit préserver sa caractéristique de modulation infinie lorsque commandé par un module Easy-Link ou multi-appareils. Le module Easy-Link et le module multi-appareils doivent comporter une fonction de rotation du chauffe-eau prioritaire par intervalles de 12 heures d'utilisation ou par 100 cycles de chauffe, afin d'équilibrer l'usure du système.

Le chauffe-eau doit être approuvé par la CSA pour la vente aux États-Unis et au Canada, avoir une efficacité thermique de 96%, être conforme aux exigences d'efficacité énergétique de NRCAN et de l'édition en vigueur de la norme ASHRAE 90.1 et être certifié selon la norme NSF 5.

Pour tout renseignement technique, composer le 1-888-599-2837. A. O. Smith Enterprises Ltd. se réserve le droit d'apporter sans préavis tout changement ou toute amélioration à ses produits.

CHAUFFE-EAU INSTANTANÉS COMMERCIAUX À HAUTE CAPACITÉ

Conçus pour les applications commerciales de grande capacité. Appareil au gaz à puissance entièrement modulante et à évacuation forcée (PV), évacuation directe (DV) en option. S'installent avec ou sans réservoir de stockage, en configuration de chauffage direct ou indirect, dans un système à recirculation ou une application de chauffage combiné (eau chaude potable et chauffage des locaux), conformément aux codes applicables.

PRINCIPALES CARACTÉRISTIQUES

CONÇUS POUR LA PERFORMANCE

- Échangeur de chaleur en alliage de cuivre de calibre commercial, plus robuste que l'alliage standard, résiste mieux à l'érosion et à la chaleur
- Débit variable en continu jusqu'à 14,5 GPM
- Module intégré Easy-link: permet le raccordement de jusqu'à 4 appareils; module en option pour raccorder jusqu'à 10 appareils
- Modèles au gaz naturel et au propane
- Modèles ASME offerts

CARACTÉRISTIQUES DE SÉCURITÉ

- Protection intégrée contre le gel
- Limiteur de température à réarmement manuel (90°C/194°F)
- Fusible thermique
- Capteurs de température: entrée eau froide, sortie eau chaude et régulateur de débit
- DDFT, fusible et parasurtenseur
- Détecteur de flamme

VENTILATION / ÉVACUATION

- Conduit de 5 po Cat. III en acier inoxydable
- Capteur ratio air/carburant
- Installation horizontale ou verticale
- Longueur max.: 50 pi équivalents; 5 coudes max (coude à 90° = 5 pi éq.)
- Évacuation forcée (PV)
- Allumage électronique: sans veilleuse
- Conduit d'admission d'air comburant 5 po (kit optionnel 100074538)

ACCESSOIRES OPTIONNELS

- Module de commande 5-10 chauffe-eau (100112192)
- Module de commande à distance (100112155)
- Kit de conversion à évacuation directe (DV) (100074538)
- Couvercle de tuyauterie (100112190)
- Kit de ventilation concentrique (100066841)
- Kit d'isolation (soupape de surpression incluse) (100112255)

GARANTIE

- Garantie limitée commerciale de 6 ans (échangeur de chaleur)
- Garantie limitée de 5 ans sur les pièces



ATI-910-N
ATI-910-P
ATI-910-AN
ATI-910-AP



ANSI Z21.10.3 CSA 4.3

MODÈLE	CARBURANT	PUISSANCE ABSORBÉE		EFFICACITÉ THERMIQUE	PRESSION D'ALIM. EN GAZ		GPM**	DIMENSIONS PO (CM)			VOLT	AMP	CONDUIT***	APPORT D'AIR	RACCORDS EAU/GAZ	POIDS DE L'APPAREIL LB (KG)
		MIN. BTU/h	MAX. BTU/h		MIN. C.E.	MAX. C.E.		HAUTEUR	LARG.	PROF.						
ATI-910-N	Gaz nat.	15 000	380 000	80%	5,0	10,5	0,5 - 14,5	25 ¼ (64)	24 7/8 (63)	12 ¼ (31)	120	1,48	5 po O.D.	5 po O.D.	1" NPT	112 (51)
ATI-910-P	Propane	15 000	380 000	82%	8,0	14,0	0,5 - 14,5	25 ¼ (64)	24 7/8 (63)	12 ¼ (31)	120	1,48	5 po O.D.	5 po O.D.	1" NPT	112 (51)
ATI-910-AN*	Gaz nat.	15 000	380 000	80%	5,0	10,5	0,5 - 14,5	25 ¼ (64)	24 7/8 (63)	12 ¼ (31)	120	1,48	5 po O.D.	5 po O.D.	1" NPT	112 (51)
ATI-910-AP*	Propane	15 000	380 000	82%	8,0	14,0	0,5 - 14,5	25 ¼ (64)	24 7/8 (63)	12 ¼ (31)	120	1,48	5 po O.D.	5 po O.D.	1" NPT	112 (51)

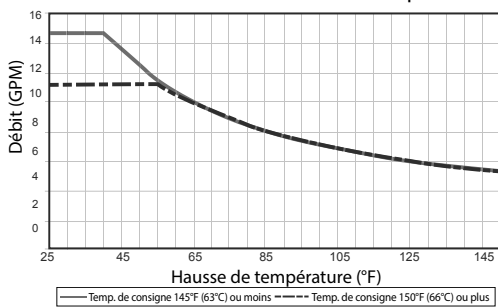
*Modèles ASME

**Valeurs mesurées à l'usine; débit min de 0,4 GPM pour maintien du chauffage après l'allumage.

Pression d'alimentation en eau: 15 à 150 psi. Soupape de surpression seule requise (min. 380 000 BTU/h, 150 psi). Pression minimale de 40 psi pour atteindre le débit maximal.

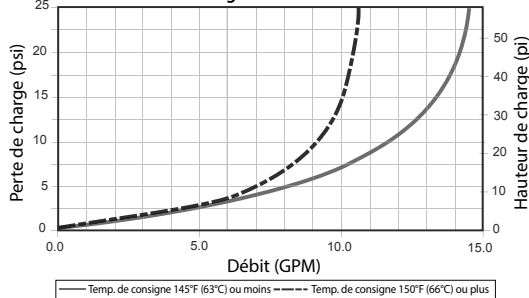
***Catégorie III requise

Débit en fonction de la hausse de température



Graphique ci-dessus: pour un seul appareil

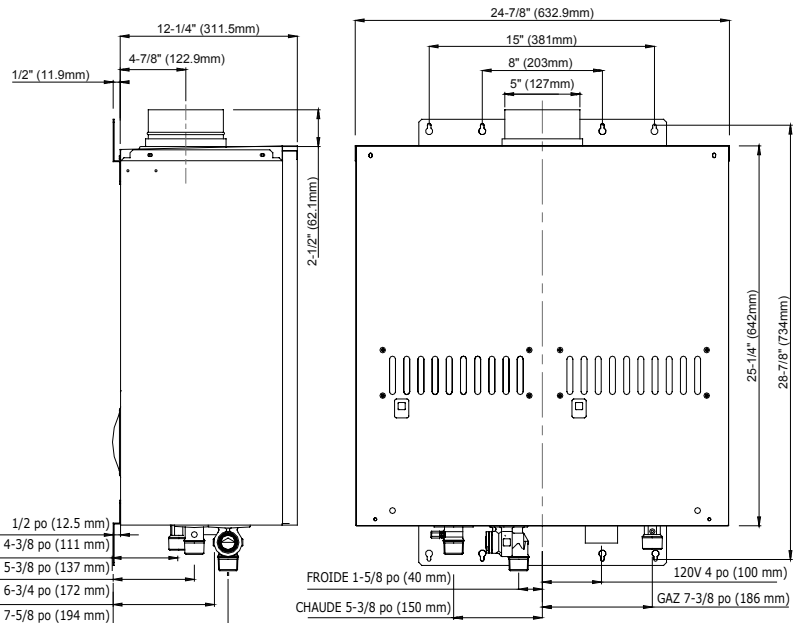
Perte de charge en fonction du débit



DÉGAGEMENTS :

Haut: 12 po; Bas: 12 po; Avant*: 12 po; Arrière: 0,5 po; Côtés: 2 po

*Dégagement recommandé de 24 po (610 mm) à l'avant pour l'entretien



SUGGESTION DE SPÉCIFICATION

Chauffe-eau de modèle _____ tel que fabriqué par A. O. Smith. Le chauffe-eau doit comporter un serpentin de cuivre, de type tube et ailettes, ainsi que des raccords à action rapide en laiton ou en bronze. Le chauffe-eau doit être entièrement assemblé et testé en usine. L'évacuation du chauffe-eau doit s'effectuer par l'entremise d'un conduit de catégorie III de 5 po en acier inoxydable pouvant être installé à l'horizontale ou à la verticale avec une longueur équivalente maximale de 50 pi. L'apport d'air doit pouvoir s'effectuer à l'aide d'un ensemble optionnel à ventouse (système à évacuation directe - DV) en PVC ou en CPVC homologué ULC S636, ou d'un conduit de type B en acier galvanisé, en acier inoxydable ou en aluminium ondulé, ou d'un conduit de catégorie IV en acier inoxydable, dont la longueur équivalente maximale ne peut être supérieure à 50 pi. Afin d'optimiser l'efficacité de la combustion, le chauffe-eau doit être muni d'une carte de contrôle électronique intégrée assurant la surveillance des composants suivants installés en usine : thermistance, débitmètre, régulateur de débit, capteur du ratio air/gaz. L'appareil doit aussi être muni d'un disjoncteur différentiel de fuite à la terre (DDFT), d'un fusible électrique, d'un système d'allumage électronique muni d'un détecteur de flammes, d'un brûleur en acier inoxydable aluminé, d'un capteur du ratio air/gaz, d'un limiteur de température, d'une commande du gaz modulante et proportionnelle, d'un capteur de gel, d'un système antigel et de fusibles thermiques. Le chauffe-eau doit être homologué par CSA et surpasser les normes d'efficacité énergétique RNCAN et de l'édition en vigueur de la norme ASHRAE 90.1.

Pour tout renseignement technique, composer le 1-888-599-2837. A. O. Smith Enterprises Ltd. se réserve le droit d'apporter sans préavis tout changement ou toute amélioration à ses produits.

CHAUFFE-EAU INSTANTANÉS SUR SUPPORT MURAL

Système complet, entièrement intégré et pré-assemblé en usine: réduit le temps requis et les coûts d'installation; apparence soignée et professionnelle.

RENDEMENT COMMERCIAL

- Intègre le modèle commercial ACT-199 à efficacité thermique de 96%
- Température maximale de 85°C (185°F)

STRUCTURE LÉGÈRE

- Structure en aluminium anodisé
- Le plus léger chauffe-eau instantané de 199 000 BTU/h à haute efficacité et à condensation offert sur le marché

MODULAIRE ET POLYVALENT

- Plusieurs configurations possibles, extensible
- Capacité maximale: 796 000 BTU/h dans un seul bâti
- Raccordement en parallèle de jusqu'à 20 appareils

REDONDANCE

- Pour les applications où une pénurie d'eau chaude n'est pas une option
- Facilité d'isolation d'un seul appareil: entretien rapide, système reste en service

INSTALLATION AISÉE AU CHANTIER

- Pratiquement aucun assemblage: il suffit de raccorder l'eau, le gaz et la ventilation







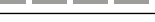

INTÉGRATION AVEC RÉSERVOIRS DE STOCKAGE

- S'intègre aisément à un système avec un seul ou plusieurs réservoirs de stockage

GARANTIE LIMITÉE

- Échangeur de chaleur: 6 ans
- Pièces du chauffe-eau: 5 ans
- Pièces du bâti: 1 an



MODÈLE	NB. DE CHAUFFE-EAU	CONFIGURATION	COMBUSTIBLE	PUISSANCE ABSORBÉE		DÉBIT MAXIMAL (GPM)					
				BTU/h min.	BTU/h max.	HAUSSE 50°F	HAUSSE 60°F	HAUSSE 70°F	HAUSSE 80°F	HAUSSE 90°F	HAUSSE 100°F
ACI-CRS-22WM-N-C	2		Gaz nat.	15 000	398 000	15,2	12,6	10,8	9,4	8,4	7,6
ACI-CRS-22WM-P-C	2		Propane	13 000	398 000	15,2	12,6	10,8	9,4	8,4	7,6
ACI-CRS-23WM-N-C	2		Gaz nat.	15 000	398 000	15,2	12,6	10,8	9,4	8,4	7,6
ACI-CRS-23WM-P-C	2		Propane	13 000	398 000	15,2	12,6	10,8	9,4	8,4	7,6
ACI-CRS-33WM-N-C	3		Gaz nat.	15 000	597 000	22,8	18,9	16,2	14,1	12,6	11,4
ACI-CRS-33WM-P-C	3		Propane	13 000	597 000	22,8	18,9	16,2	14,1	12,6	11,4
ACI-CRS-44WM-N-C	4		Gaz nat.	15 000	796 000	30,4	25,2	21,6	18,8	16,8	15,2
ACI-CRS-44WM-P-C	4		Propane	13 000	796 000	30,4	25,2	21,6	18,8	16,8	15,2

MODÈLE	RACCORD DU GAZ	RACCORDS D'EAU	ALIMENTATION ÉLECTRIQUE
ACI-CRS-22WM-N-C	Cuivre 1 ½ po Schedule 40	Cuivre 2 po	120 V, 60 Hz, 4,5 A
ACI-CRS-22WM-P-C	Cuivre 1 ½ po Schedule 40	Cuivre 2 po	120 V, 60 Hz, 4,5 A
ACI-CRS-23WM-N-C	Cuivre 1 ½ po Schedule 40	Cuivre 2 po	120 V, 60 Hz, 6,75 A
ACI-CRS-23WM-P-C	Cuivre 1 ½ po Schedule 40	Cuivre 2 po	120 V, 60 Hz, 6,75 A
ACI-CRS-33WM-N-C	Cuivre 1 ½ po Schedule 40	Cuivre 2 po	120 V, 60 Hz, 9,0 A
ACI-CRS-33WM-P-C	Cuivre 1 ½ po Schedule 40	Cuivre 2 po	120 V, 60 Hz, 9,0 A
ACI-CRS-44WM-N-C	Cuivre 1 ½ po Schedule 40	Cuivre 2 po	120 V, 60 Hz, 9,0 A
ACI-CRS-44WM-P-C	Cuivre 1 ½ po Schedule 40	Cuivre 2 po	120 V, 60 Hz, 9,0 A

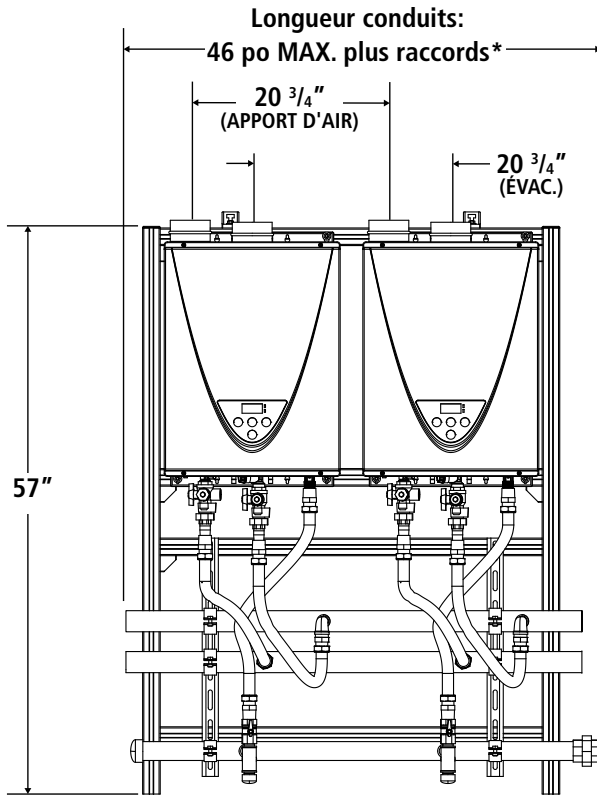
MODÈLE	DIMENSIONS PO (CM)			DIMENSIONS D'EXPÉDITION PO (CM)			POIDS APPROX. À L'EXPÉDITION LB (KG)
	LONGUEUR	LARGEUR	HAUTEUR	LONGUEUR	LARGEUR	HAUTEUR	
ACI-CRS-22WM-N-C	46 (117)	13 (33)	57 (145)	77 (196)	26 ¼ (67)	70 (178)	240 (109)
ACI-CRS-22WM-P-C	46 (117)	13 (33)	57 (145)	77 (196)	26 ¼ (67)	70 (178)	240 (109)
ACI-CRS-23WM-N-C	66 (168)	13 (33)	57 (145)	77 (196)	26 ¼ (67)	70 (178)	250 (113)
ACI-CRS-23WM-P-C	66 (168)	13 (33)	57 (145)	77 (196)	26 ¼ (67)	70 (178)	250 (113)
ACI-CRS-33WM-N-C	66 (168)	13 (33)	57 (145)	77 (196)	26 ¼ (67)	70 (178)	350 (159)
ACI-CRS-33WM-P-C	66 (168)	13 (33)	57 (145)	77 (196)	26 ¼ (67)	70 (178)	350 (159)
ACI-CRS-44WM-N-C	87 ½ (222)	13 (33)	57 (145)	95 (241)	26 ¼ (67)	70 (178)	550 (249)
ACI-CRS-44WM-P-C	87 ½ (222)	13 (33)	57 (145)	95 (241)	26 ¼ (67)	70 (178)	550 (249)

Dessins aux pages 3 à 5

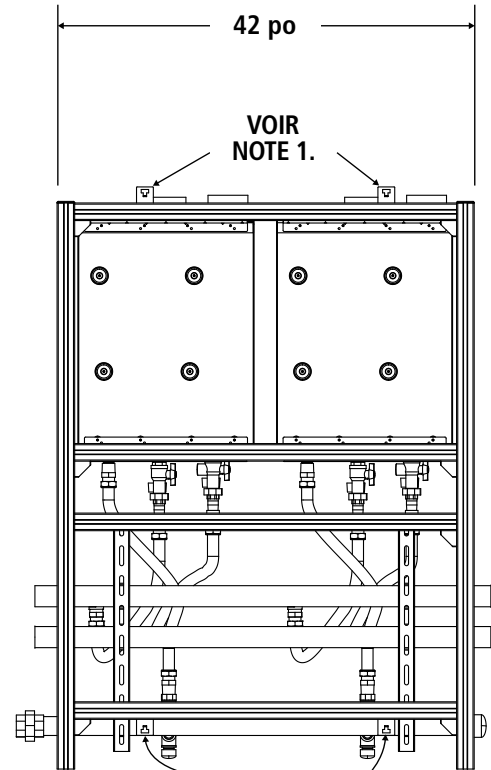
En raison de notre politique d'amélioration continue, toutes les caractéristiques sont modifiables sans préavis.

Interprétation des n° de modèles: premier chiffre 2/3/4 = nb. de chauffe-eau; deuxième chiffre 2/3/4 = nb. maximal de chauffe-eau (taille du bâti).

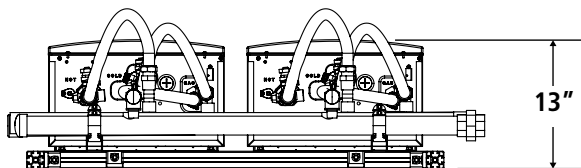
Bâti mural 2 appareils



Avant



Arrière VOIR NOTE 1.



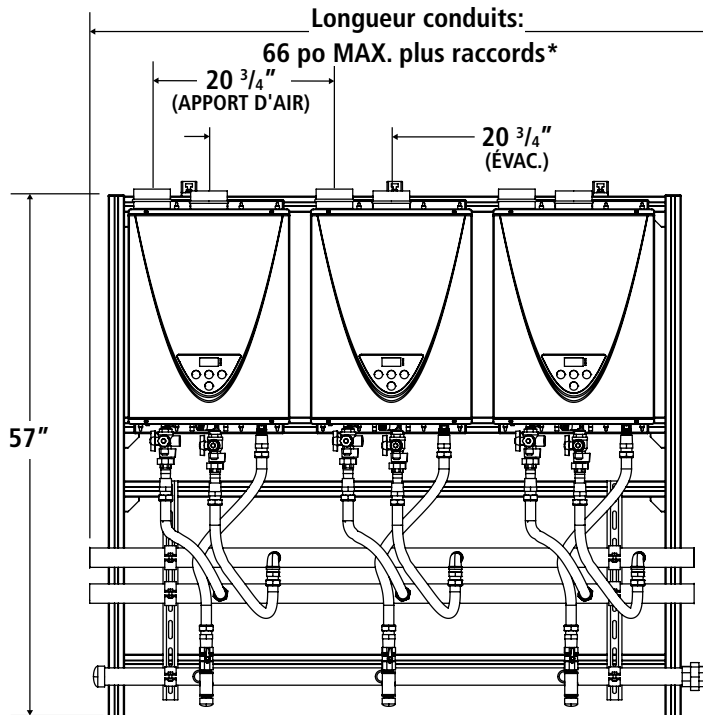
Base

NOTES:

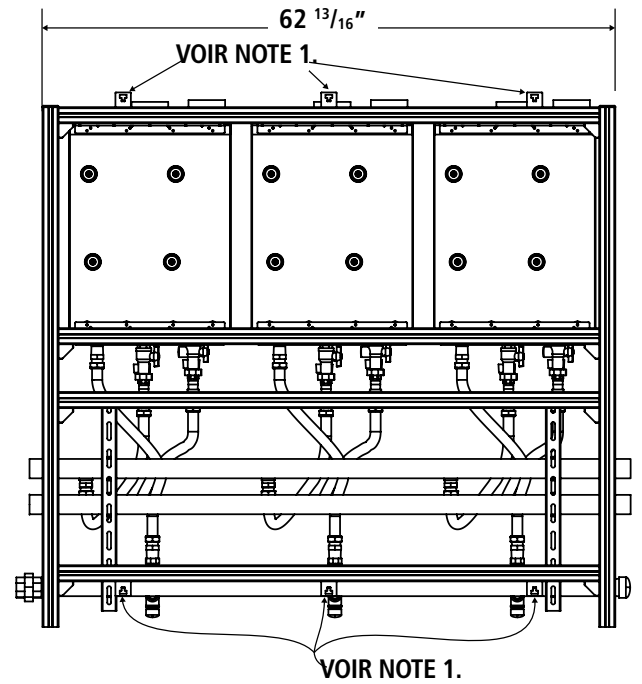
1. LES SUPPORTS DE MONTAGE S'AJUSTENT HORIZONTALEMENT LE LONG DES FENTES DES CANAUX.

*Les raccords ne sont pas fournis.

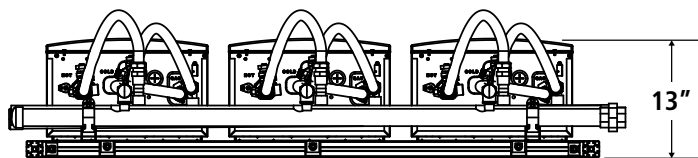
Bâti mural 3 appareils



Avant



Arrière



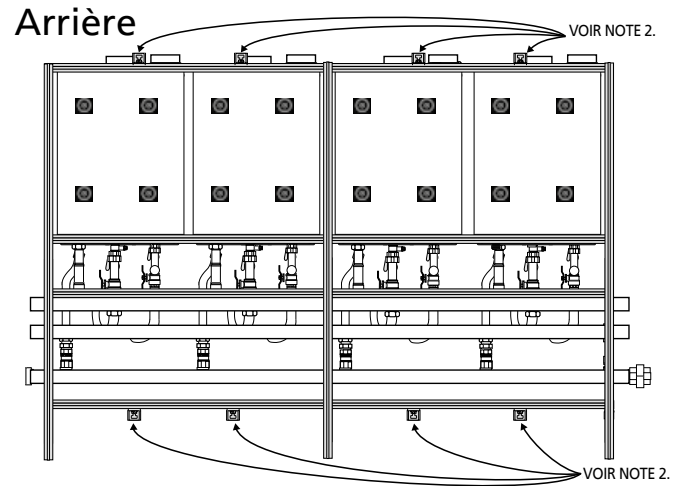
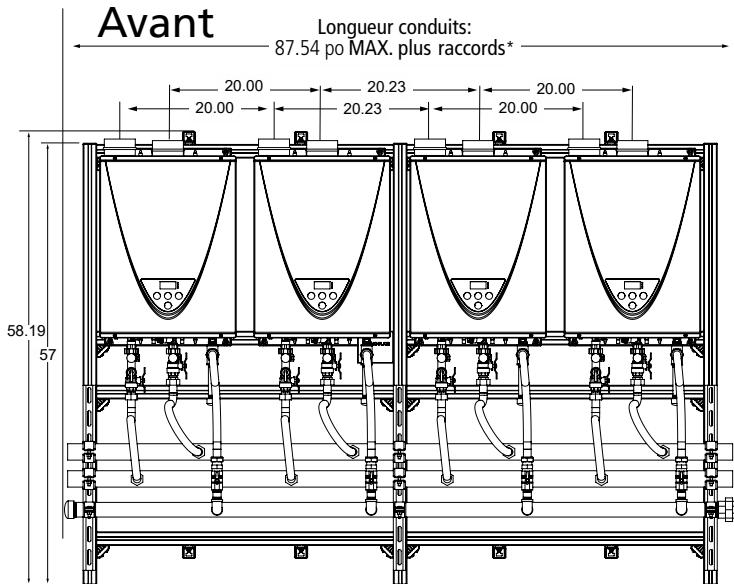
Base

NOTES:

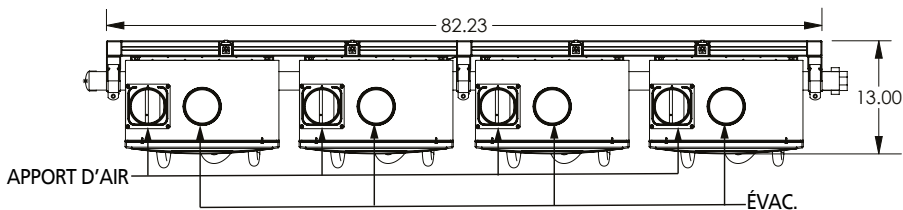
1. LES SUPPORTS DE MONTAGE S'AJUSTENT HORIZONTALEMENT LE LONG DES FENTES DES CANAUX.

*Les raccords ne sont pas fournis.

Bâti mural 4 appareils



Haut

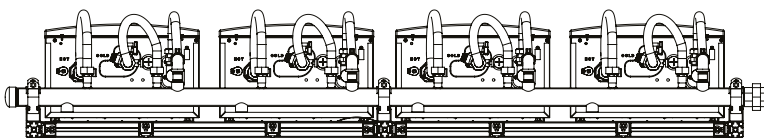


NOTES:

1. LES SUPPORTS DE MONTAGE S'AJUSTENT HORIZONTALEMENT LE LONG DES FENTES DES CANAUX.

*Les raccords ne sont pas fournis.

Base



SYSTÈME DE SUPPORT MURAL POUR CHAUFFE-EAU INSTANTANÉS COMMERCIAUX

Le système de support mural pour chauffe-eau instantanés commerciaux, n° modèle _____ doit être pré-assemblé, pré-raccordé pour la plomberie et pré-intégrer les chauffe-eau instantanés commerciaux A. O. Smith ACT-199 à condensation. Le système de support mural pour chauffe-eau instantanés commerciaux doit comporter des conduites d'eau en cuivre de 2 po de diamètre, des conduites d'eau flexibles en acier inoxydable de ¾ po de diamètre et d'une longueur de 610 mm (2 pi) raccordées aux chauffe-eau, une conduite d'alimentation en gaz de 1 ½ po de diamètre, des conduites d'eau en acier inoxydable ondulé (CSST) de ¾ po de diamètre et d'une longueur de 915 mm (3 pi) raccordées aux chauffe-eau, ainsi que des vannes d'isolation et de surpression pour chacun des chauffe-eau. Le bâti doit pouvoir être assemblé au mur.

Les chauffe-eau instantanés commerciaux, à la demande, à condensation et à puissance entièrement modulante doivent être de marque A. O. Smith, modèle ACT-199, d'une puissance nominale maximale de 199 000 BTU/H et offerts en version au gaz naturel et au propane. Les chauffe-eau doivent être munis de raccord de gaz et d'eau 3/4 po NPT mâles. La plage de pression d'alimentation admissible doit s'étendre de 4,0 po c.e. (min.) à 10,5 po c.e. (max.) pour le gaz naturel et de 8,0 po c.e. (min.) à 14 po c.e. (max.) pour le propane. Les chauffe-eau doivent être munis d'un module de commande qui affiche la température de consigne, des données diagnostiques et l'historique des codes d'erreur. Les chauffe-eau doivent être alimentés par une alimentation électrique de 120 V / 60 Hz. Les chauffe-eau doivent être équipés en usine d'un cordon d'alimentation 120 V.

L'évacuation des gaz de combustion doit s'effectuer par l'entremise d'un conduit de 3 po ou de 4 po en PVC, en CPVC ou en polypropylène homologué ULC S636 pouvant être installé à l'horizontale ou à la verticale, avec une longueur équivalente maximale de 60 pi (diamètre de 3 po) ou de 100 pi (diamètre de 4 po). L'apport d'air doit s'effectuer par l'entremise d'un conduit en PVC, en polypropylène, en ABS ou en aluminium d'une longueur équivalente maximale de 60 pi (diamètre de 3 po) ou de 100 pi (diamètre de 4 po). L'évacuation des gaz de combustion doit pouvoir s'effectuer par l'entremise d'un conduit commun d'évacuation d'un diamètre pouvant atteindre 10 po en PVC ou en polypropylène homologué ULC S636, sur une longueur équivalente maximale de 100 pi (diamètre de 10 po). Consultez le manuel d'installation pour les renseignements de dimensionnement.

Les chauffe-eau doivent comporter un échangeur de chaleur primaire fabriqué alliage de cuivre de calibre commercial à tube et à ailettes. Ils doivent aussi être munis de raccords d'eau à action rapide en laiton ou en bronze. L'échangeur de chaleur secondaire doit être fabriqué en acier inoxydable 316L. Les chauffe-eau doivent être contrôlés par l'entremise d'une carte de régulation électronique reliée aux composants suivants: thermistances de mesure de la température de l'eau et des gaz d'évacuation; débitmètre; capteur des flammes de combustion et capteur du ratio air/carburant, ce qui permet de maintenir l'efficacité du système à un niveau optimal. Les chauffe-eau doivent aussi être munis de fusibles électriques et d'un parasurtenseur intégré, d'un allumeur à étincelles à commande électronique, de brûleurs en acier aluminé, d'un limiteur de température de la température de l'eau et des gaz de combustion, d'une commande du gaz à puissance entièrement modulante, d'un coupe-circuit thermique et d'un système de protection antigel automatique double (éléments électriques chauffants et démarrage automatique).

Les chauffe-eau doivent être munis d'un module intégré Easy-Link, qui permet de relier et de commander jusqu'à 4 chauffe-eau, ce qui démultiplie la capacité du système. Le module Easy-Link doit être intégré à la carte de régulation électronique et ne doit pas nécessiter l'ajout d'aucun module de commande externe. Le câble de commande servant à relier les appareils doit être fourni. Les chauffe-eau doivent pouvoir être commandés par un module multi-appareils 100112691, pouvant contrôler de 5 à 20 appareils. Le système doit préserver sa caractéristique de modulation infinie lorsque commandé par un module Easy-Link ou multi-appareils. Le module Easy-Link et le module multi-appareils doivent comporter une fonction de rotation du chauffe-eau prioritaire par intervalles de 12 heures d'utilisation ou par 100 cycles de chauffe, afin d'équilibrer l'usure du système.

La conception des chauffe-eau doit être certifiée par la CSA selon l'édition en vigueur de la norme ANSI Z21.10.3 - CSA 4.3 et ils doivent être approuvés pour la vente au Canada et aux États-Unis, proposer une efficacité thermique minimale de 96%, satisfaire aux exigences d'efficacité énergétique de RNCAN et de l'édition en vigueur de la norme ASHRAE 90.1 et ils doivent être certifiés selon la norme NSF 5.

CHAUFFE-EAU INSTANTANÉS SUR SUPPORT AUTOPORTEUR, CÔTE À CÔTE

Système complet, entièrement intégré et pré-assemblé en usine: réduit le temps requis et les coûts d'installation; apparence soignée et professionnelle.

RENDEMENT COMMERCIAL

- Intègre le modèle commercial ACT-199 à efficacité thermique de 96%
- Température maximale de 85°C (185°F)

STRUCTURE LÉGÈRE

- Solide structure métallique
- Le plus léger chauffe-eau instantané de 199 000 BTU/h à haute efficacité et à condensation offert sur le marché

MODULAIRE ET POLYVALENT

- Plusieurs configurations possibles, extensible
- Capacité maximale: 597 000 BTU/h dans un seul bâti
- Raccordement en parallèle de jusqu'à 20 appareils

REDONDANCE

- Pour les applications où une pénurie d'eau chaude n'est pas une option
- Facilité d'isolation d'un seul appareil: entretien rapide, système reste en service

INSTALLATION AISÉE AU CHANTIER

- Pratiquement aucun assemblage: il suffit de raccorder l'eau, le gaz et la ventilation







INTÉGRATION AVEC RÉSERVOIRS DE STOCKAGE

- S'intègre aisément à un système avec un seul ou plusieurs réservoirs de stockage

GARANTIE LIMITÉE

- Échangeur de chaleur: 6 ans
- Pièces du chauffe-eau: 5 ans
- Pièces du bâti: 1 an



MODÈLE	NB. DE CHAUFFE-EAU	CONFIGURATION	COMBUSTIBLE	PUISSANCE ABSORBÉE		DÉBIT MAXIMAL (GPM)					
				BTU/h min.	BTU/h max.	HAUSSE 50°F	HAUSSE 60°F	HAUSSE 70°F	HAUSSE 80°F	HAUSSE 90°F	HAUSSE 100°F
ACI-CRS-24IL-N-C	2		Gaz nat.	15 000	398 000	15,2	12,6	10,8	9,4	8,4	7,6
ACI-CRS-24IL-P-C	2		Propane	13 000	398 000	15,2	12,6	10,8	9,4	8,4	7,6
ACI-CRS-26IL-N-C	2		Gaz nat.	15 000	398 000	15,2	12,6	10,8	9,4	8,4	7,6
ACI-CRS-26IL-P-C	2		Propane	13 000	398 000	15,2	12,6	10,8	9,4	8,4	7,6
ACI-CRS-36IL-N-C	3		Gaz nat.	15 000	597 000	22,8	18,9	16,2	14,1	12,6	11,4
ACI-CRS-36IL-P-C	3		Propane	13 000	597 000	22,8	18,9	16,2	14,1	12,6	11,4

MODÈLE	RACCORD DU GAZ	RACCORDS D'EAU	ALIMENTATION ÉLECTRIQUE
ACI-CRS-24IL-N-C	Cuivre 1 ½ po Schedule 40	Cuivre 2 po	120 V, 60 Hz, 4,5 A
ACI-CRS-24IL-P-C	Cuivre 1 ½ po Schedule 40	Cuivre 2 po	120 V, 60 Hz, 4,5 A
ACI-CRS-26IL-N-C	Cuivre 1 ½ po Schedule 40	Cuivre 2 po	120 V, 60 Hz, 6,75 A
ACI-CRS-26IL-P-C	Cuivre 1 ½ po Schedule 40	Cuivre 2 po	120 V, 60 Hz, 6,75 A
ACI-CRS-36IL-N-C	Cuivre 1 ½ po Schedule 40	Cuivre 2 po	120 V, 60 Hz, 6,75 A
ACI-CRS-36IL-P-C	Cuivre 1 ½ po Schedule 40	Cuivre 2 po	120 V, 60 Hz, 6,75 A

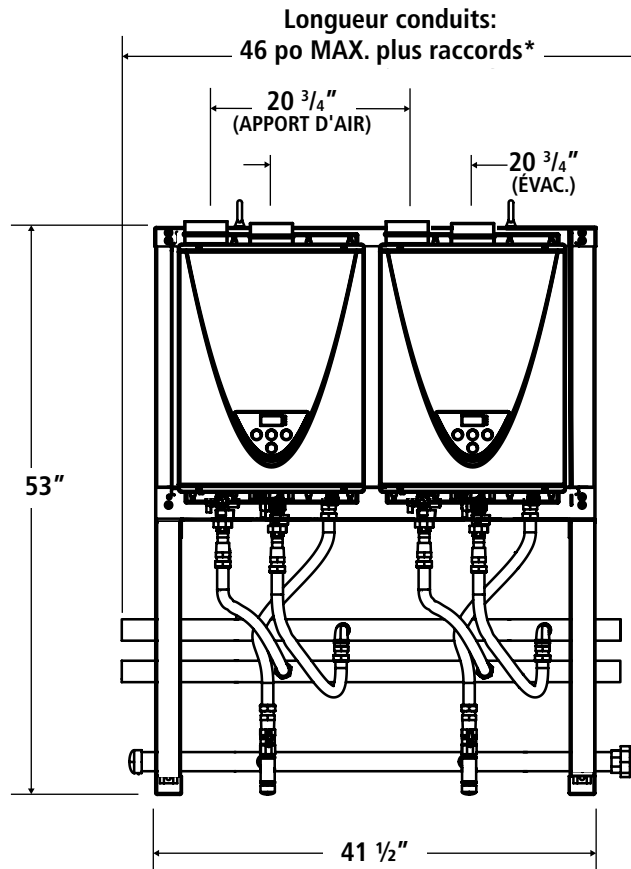
MODÈLE	DIMENSIONS PO (CM)			DIMENSIONS D'EXPÉDITION PO (CM)			POIDS APPROX. À L'EXPÉDITION LB (KG)
	LONGUEUR	LARGEUR	HAUTEUR	LONGUEUR	LARGEUR	HAUTEUR	
ACI-CRS-24IL-N-C	46 (117)	20 (51)	53 (135)	49 ½ (126)	39 (99)	69 ½ (177)	330 (150)
ACI-CRS-24IL-P-C	46 (117)	20 (51)	53 (135)	49 ½ (126)	39 (99)	69 ½ (177)	330 (150)
ACI-CRS-26IL-N-C	66 (168)	20 (51)	53 (135)	69 ½ (177)	39 (99)	69 ½ (177)	396 (180)
ACI-CRS-26IL-P-C	66 (168)	20 (51)	53 (135)	69 ½ (177)	39 (99)	69 ½ (177)	396 (180)
ACI-CRS-36IL-N-C	66 (168)	20 (51)	53 (135)	69 ½ (177)	39 (99)	69 ½ (177)	448 (203)
ACI-CRS-36IL-P-C	66 (168)	20 (51)	53 (135)	69 ½ (177)	39 (99)	69 ½ (177)	448 (203)

Dessins aux pages 3 et 4.

En raison de notre politique d'amélioration continue, toutes les caractéristiques sont modifiables sans préavis.

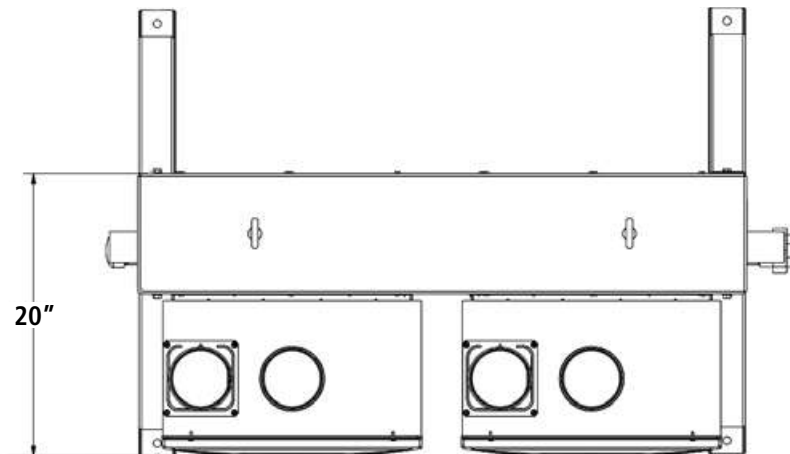
Interprétation des n° de modèles: premier chiffre 2 ou 3 = nb. de chauffe-eau; deuxième chiffre 4 ou 6 = nb. maximal de chauffe-eau (taille du bâti).

2 appareils sur support autoporteur, côte à côte



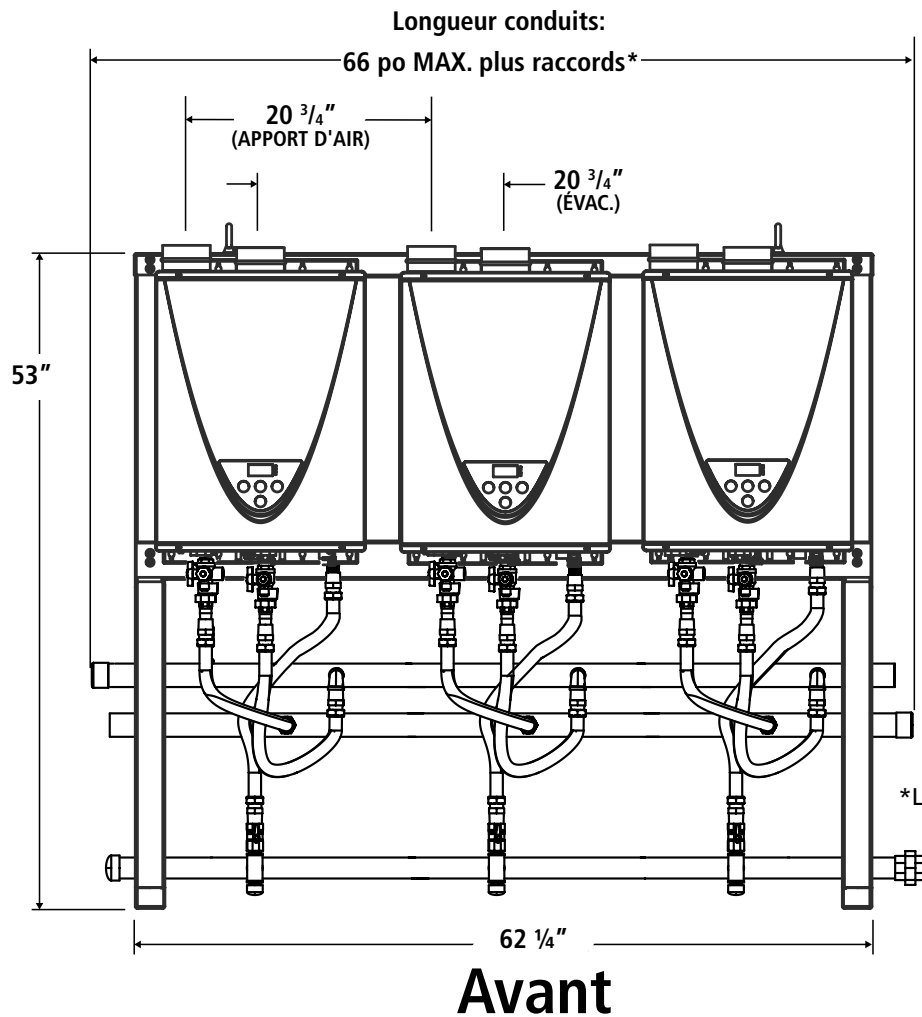
*Les raccords ne sont pas fournis.

Avant



Dessus

3 appareils sur support autoporteur, côte à côte



SYSTÈME DE SUPPORT AUTOPORTEUR POUR CHAUFFE-EAU INSTANTANÉS COMMERCIAUX

Le système de support mural pour chauffe-eau instantanés commerciaux, n° modèle _____ doit être pré-assemblé, pré-raccordé pour la plomberie et pré-intégrer les chauffe-eau instantanés commerciaux A. O. Smith ACT-199 à condensation. Le système de support mural pour chauffe-eau instantanés commerciaux doit comporter des conduites d'eau en cuivre de 2 po de diamètre, des conduites d'eau flexibles en acier inoxydable de ¾ po de diamètre et d'une longueur de 610 mm (2 pi) raccordées aux chauffe-eau, une conduite d'alimentation en gaz de 1 ½ po de diamètre, des conduites d'eau en acier inoxydable ondulé (CSST) de ¾ po de diamètre et d'une longueur de 915 mm (3 pi) raccordées aux chauffe-eau, ainsi que des vannes d'isolation et de surpression pour chacun des chauffe-eau. Le bâti doit être de type autoporteur et les chauffe-eau installés côte à côte.

Les chauffe-eau instantanés commerciaux, à la demande, à condensation et à puissance entièrement modulante doivent être de marque A. O. Smith, modèle ACT-199, d'une puissance nominale maximale de 199 000 BTU/H et offerts en version au gaz naturel et au propane. Les chauffe-eau doivent être munis de raccord de gaz et d'eau 3/4 po NPT mâles. La plage de pression d'alimentation admissible doit s'étendre de 4,0 po c.e. (min.) à 10,5 po c.e. (max.) pour le gaz naturel et de 8,0 po c.e. (min.) à 14 po c.e. (max.) pour le propane. Les chauffe-eau doivent être munis d'un module de commande qui affiche la température de consigne, des données diagnostiques et l'historique des codes d'erreur. Les chauffe-eau doivent être alimentés par une alimentation électrique de 120 V / 60 Hz. Les chauffe-eau doivent être équipés en usine d'un cordon d'alimentation 120 V.

L'évacuation des gaz de combustion doit s'effectuer par l'entremise d'un conduit de 3 po ou de 4 po en PVC, en CPVC ou en polypropylène homologué ULC S636 pouvant être installé à l'horizontale ou à la verticale, avec une longueur équivalente maximale de 70 pi (diamètre de 3 po) ou de 100 pi (diamètre de 4 po). L'apport d'air doit s'effectuer par l'entremise d'un conduit en PVC, en polypropylène, en ABS ou en aluminium d'une longueur équivalente maximale de 70 pi (diamètre de 3 po) ou de 100 pi (diamètre de 4 po). L'évacuation des gaz de combustion doit pouvoir s'effectuer par l'entremise d'un conduit commun d'évacuation d'un diamètre pouvant atteindre 10 po en PVC ou en polypropylène homologué ULC S636, sur une longueur équivalente maximale de 100 pi (diamètre de 10 po). Consultez le manuel d'installation pour les renseignements de dimensionnement.

Les chauffe-eau doivent comporter un échangeur de chaleur primaire fabriqué alliage de cuivre de calibre commercial à tube et à ailettes. Ils doivent aussi être munis de raccords d'eau à action rapide en laiton ou en bronze. L'échangeur de chaleur secondaire doit être fabriqué en acier inoxydable 316L. Les chauffe-eau doivent être contrôlés par l'entremise d'une carte de régulation électronique reliée aux composants suivants: thermistances de mesure de la température de l'eau et des gaz d'évacuation; débitmètre; capteur des flammes de combustion et capteur du ratio air/carburant, ce qui permet de maintenir l'efficacité du système à un niveau optimal. Les chauffe-eau doivent aussi être munis de fusibles électriques et d'un parasurtenseur intégré, d'un allumeur à étincelles à commande électronique, de brûleurs en acier aluminé, d'un limiteur de température de la température de l'eau et des gaz de combustion, d'une commande du gaz à puissance entièrement modulante, d'un coupe-circuit thermique et d'un système de protection antigel automatique double (éléments électriques chauffants et démarrage automatique).

Les chauffe-eau doivent être munis d'un module intégré Easy-Link, qui permet de relier et de commander jusqu'à 4 chauffe-eau, ce qui démultiplie la capacité du système. Le module Easy-Link doit être intégré à la carte de régulation électronique et ne doit pas nécessiter l'ajout d'aucun module de commande externe. Le câble de commande servant à relier les appareils doit être fourni. Les chauffe-eau doivent pouvoir être commandés par un module multi-appareils 100112691, pouvant contrôler de 5 à 20 appareils. Le système doit préserver sa caractéristique de modulation infinie lorsque commandé par un module Easy-Link ou multi-appareils. Le module Easy-Link et le module multi-appareils doivent comporter une fonction de rotation du chauffe-eau prioritaire par intervalles de 12 heures d'utilisation ou par 100 cycles de chauffe, afin d'équilibrer l'usure du système.

La conception des chauffe-eau doit être certifiée par la CSA selon l'édition en vigueur de la norme ANSI Z21.10.3 - CSA 4.3 et ils doivent être approuvés pour la vente au Canada et aux États-Unis, proposer une efficacité thermique minimale de 96%, satisfaire aux exigences d'efficacité énergétique de RNCAN et de l'édition en vigueur de la norme ASHRAE 90.1 et ils doivent être certifiés selon la norme NSF 5.

CHAUFFE-EAU INSTANTANÉS SUR SUPPORT AUTOPORTEUR, DOS À DOS

Système complet, entièrement intégré et pré-assemblé en usine: réduit le temps requis et les coûts d'installation; apparence soignée et professionnelle.

RENDEMENT COMMERCIAL

- Intègre le modèle commercial ACT-199 à efficacité thermique de 96%
- Température maximale de 85°C (185°F)

STRUCTURE LÉGÈRE

- Solide structure métallique
- Le plus léger chauffe-eau instantané de 199 000 BTU/h à haute efficacité et à condensation offert sur le marché

MODULAIRE ET POLYVALENT

- Plusieurs configurations possibles, extensible
- Capacité maximale: 1 194 000 BTU/h dans un seul bâti
- Raccordement en parallèle de jusqu'à 20 appareils

REDONDANCE

- Pour les applications où une pénurie d'eau chaude n'est pas une option
- Facilité d'isolation d'un seul appareil: entretien rapide, système reste en service

INSTALLATION AISÉE AU CHANTIER

- Pratiquement aucun assemblage: il suffit de raccorder l'eau, le gaz et la ventilation





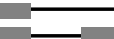
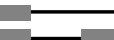


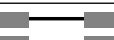
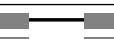




COMPATIBLE AVEC UN SYSTÈME DE STOCKAGE

- S'intègre aisément à un système avec un seul ou plusieurs réservoirs de stockage

GARANTIE LIMITÉE

- Échangeur de chaleur: 6 ans
- Pièces du chauffe-eau: 5 ans
- Pièces du bâti: 1 an



MODÈLE	NB. DE CHAUFFE-EAU	CONFIGURATION	COMBUSTIBLE	PUISSANCE ABSORBÉE		DÉBIT MAXIMAL (GPM)					
				BTU/h min.	BTU/h max.	Hausse 50°F	Hausse 60°F	Hausse 70°F	Hausse 80°F	Hausse 90°F	Hausse 100°F
ACI-CRS-24B2B-N-C	2		Gaz nat.	15 000	398 000	15,2	12,6	10,8	9,4	8,4	7,6
ACI-CRS-24B2B-P-C	2		Propane	13 000	398 000	15,2	12,6	10,8	9,4	8,4	7,6
ACI-CRS-34B2B-N-C	3		Gaz nat.	15 000	597 000	22,8	18,9	16,2	14,1	12,6	11,4
ACI-CRS-34B2B-P-C	3		Propane	13 000	597 000	22,8	18,9	16,2	14,1	12,6	11,4
ACI-CRS-36B2B-N-C	3		Gaz nat.	15 000	597 000	22,8	18,9	16,2	14,1	12,6	11,4
ACI-CRS-36B2B-P-C	3		Propane	13 000	597 000	22,8	18,9	16,2	14,1	12,6	11,4
ACI-CRS-44B2B-N-C	4		Gaz nat.	15 000	796 000	30,4	25,2	21,6	18,8	16,8	15,2
ACI-CRS-44B2B-P-C	4		Propane	13 000	796 000	30,4	25,2	21,6	18,8	16,8	15,2
ACI-CRS-46B2B-N-C	4		Gaz nat.	15 000	796 000	30,4	25,2	21,6	18,8	16,8	15,2
ACI-CRS-46B2B-P-C	4		Propane	13 000	796 000	30,4	25,2	21,6	18,8	16,8	15,2
ACI-CRS-56B2B-N-C	5		Gaz nat.	15 000	995 000	38	31,5	27	23,5	21	19
ACI-CRS-56B2B-P-C	5		Propane	13 000	995 000	38	31,5	27	23,5	21	19
ACI-CRS-66B2B-N-C	6		Gaz nat.	15 000	1 194 000	45,6	37,8	32,4	28,2	25,2	22,8
ACI-CRS-66B2B-P-C	6		Propane	13 000	1 194 000	45,6	37,8	32,4	28,2	25,2	22,8

MODÈLE	DIMENSIONS PO (CM)			DIMENSIONS D'EXPÉDITION PO (CM)			POIDS APPROX. À L'EXPÉDITION LB (KG)	MODÈLE	RACCORD DU GAZ	RACCORDS D'EAU	ALIMENTATION ÉLECTRIQUE
	LONGUEUR	LARGEUR	HAUTEUR	LONGUEUR	LARGEUR	HAUTEUR					
ACI-CRS-24B2B-N-C	46 (117)	30 ½ (77)	53 (135)	49 ½ (126)	39 (99)	69 ½ (177)	330 (150)	ACI-CRS-24B2B-N-C	Cuivre 1 ½ po Schedule 40	Cuivre 2 po	120 V, 60 Hz, 4,5 A
ACI-CRS-24B2B-P-C	46 (117)	30 ½ (77)	53 (135)	49 ½ (126)	39 (99)	69 ½ (177)	330 (150)	ACI-CRS-24B2B-P-C	Cuivre 1 ½ po Schedule 40	Cuivre 2 po	120 V, 60 Hz, 4,5 A
ACI-CRS-34B2B-N-C	46 (117)	30 ½ (77)	53 (135)	49 ½ (126)	39 (99)	69 ½ (177)	404 (183)	ACI-CRS-34B2B-N-C	Cuivre 1 ½ po Schedule 40	Cuivre 2 po	120 V, 60 Hz, 6,75 A
ACI-CRS-34B2B-P-C	46 (117)	30 ½ (77)	53 (135)	49 ½ (126)	39 (99)	69 ½ (177)	404 (183)	ACI-CRS-34B2B-P-C	Cuivre 1 ½ po Schedule 40	Cuivre 2 po	120 V, 60 Hz, 6,75 A
ACI-CRS-36B2B-N-C	66 (168)	30 ½ (77)	53 (135)	69 ½ (177)	39 (99)	69 ½ (177)	447 (203)	ACI-CRS-36B2B-N-C	Cuivre 1 ½ po Schedule 40	Cuivre 2 po	120 V, 60 Hz, 6,75 A
ACI-CRS-36B2B-P-C	66 (168)	30 ½ (77)	53 (135)	69 ½ (177)	39 (99)	69 ½ (177)	447 (203)	ACI-CRS-36B2B-P-C	Cuivre 1 ½ po Schedule 40	Cuivre 2 po	120 V, 60 Hz, 6,75 A
ACI-CRS-44B2B-N-C	46 (117)	30 ½ (77)	53 (135)	49 ½ (126)	39 (99)	69 ½ (177)	481 (218)	ACI-CRS-44B2B-N-C	Cuivre 1 ½ po Schedule 40	Cuivre 2 po	120 V, 60 Hz, 9,0 A
ACI-CRS-44B2B-P-C	46 (117)	30 ½ (77)	53 (135)	49 ½ (126)	39 (99)	69 ½ (177)	481 (218)	ACI-CRS-44B2B-P-C	Cuivre 1 ½ po Schedule 40	Cuivre 2 po	120 V, 60 Hz, 9,0 A
ACI-CRS-46B2B-N-C	46 (117)	30 ½ (77)	53 (135)	69 ½ (177)	39 (99)	69 ½ (177)	519 (235)	ACI-CRS-46B2B-N-C	Cuivre 1 ½ po Schedule 40	Cuivre 2 po	120 V, 60 Hz, 9,0 A
ACI-CRS-46B2B-P-C	46 (117)	30 ½ (77)	53 (135)	69 ½ (177)	39 (99)	69 ½ (177)	519 (235)	ACI-CRS-46B2B-P-C	Cuivre 1 ½ po Schedule 40	Cuivre 2 po	120 V, 60 Hz, 9,0 A
ACI-CRS-56B2B-N-C	66 (168)	30 ½ (77)	53 (135)	69 ½ (177)	39 (99)	69 ½ (177)	597 (271)	ACI-CRS-56B2B-N-C	Cuivre 1 ½ po Schedule 40	Cuivre 2 po	120 V, 60 Hz, 11,25 A
ACI-CRS-56B2B-P-C	66 (168)	30 ½ (77)	53 (135)	69 ½ (177)	39 (99)	69 ½ (177)	597 (271)	ACI-CRS-56B2B-P-C	Cuivre 1 ½ po Schedule 40	Cuivre 2 po	120 V, 60 Hz, 11,25 A
ACI-CRS-66B2B-N-C	66 (168)	30 ½ (77)	53 (135)	69 ½ (177)	39 (99)	69 ½ (177)	674 (306)	ACI-CRS-66B2B-N-C	Cuivre 1 ½ po Schedule 40	Cuivre 2 po	120 V, 60 Hz, 13,5 A
ACI-CRS-66B2B-P-C	66 (168)	30 ½ (77)	53 (135)	69 ½ (177)	39 (99)	69 ½ (177)	674 (306)	ACI-CRS-66B2B-P-C	Cuivre 1 ½ po Schedule 40	Cuivre 2 po	120 V, 60 Hz, 13,5 A

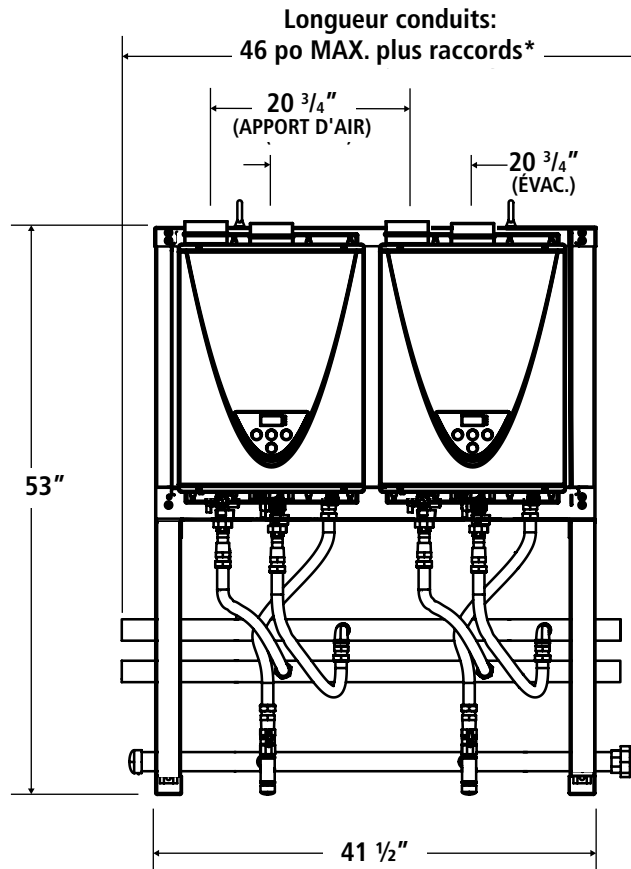
Dessins aux pages 4 et 5.

En raison de notre politique d'amélioration continue, toutes les caractéristiques sont modifiables sans préavis.

Interprétation des n° de modèles: premier chiffre 2, 3, 4, 5, 6 = nb. de chauffe-eau;

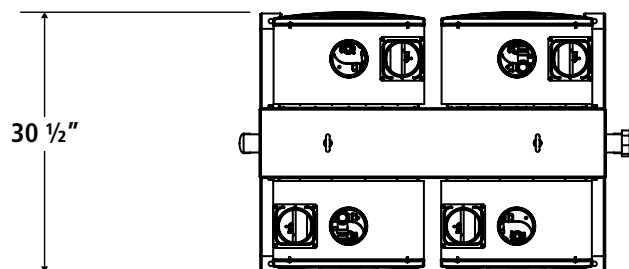
deuxième chiffre 4 ou 6 = nb. maximal de chauffe-eau (taille du bâti).

4 appareils sur support autoporteur, dos à dos



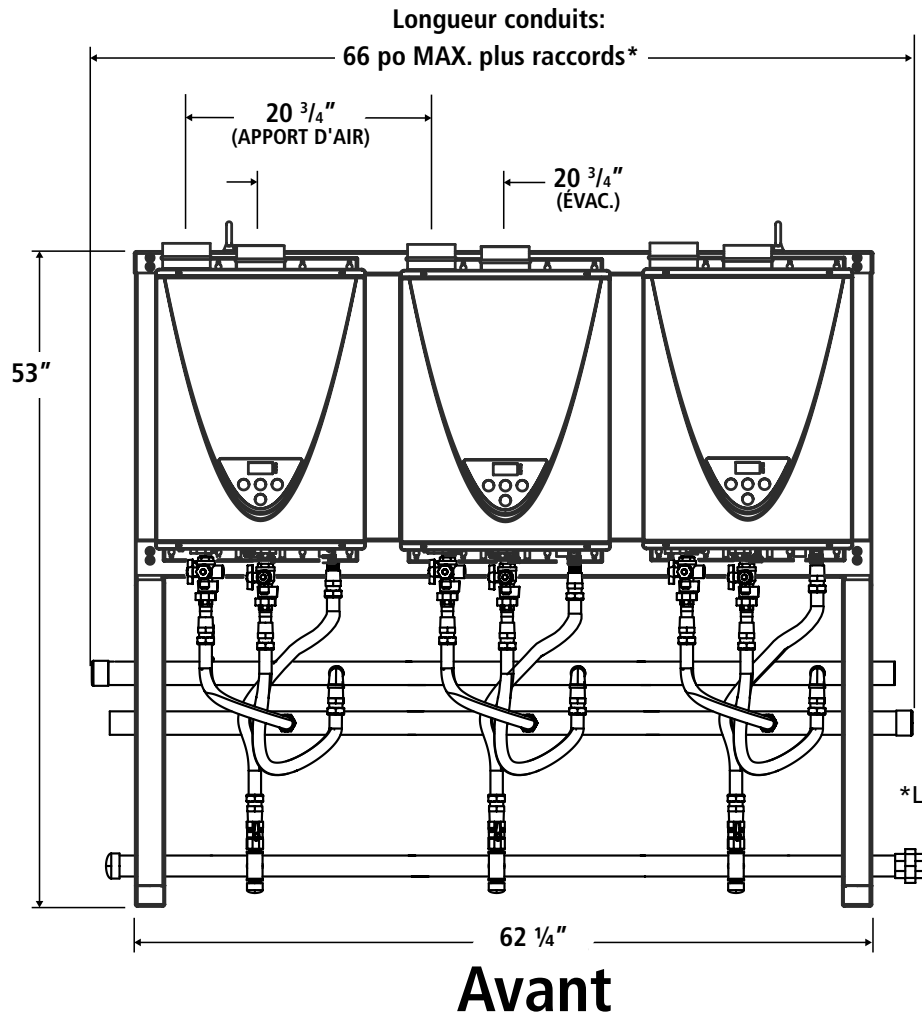
*Les raccords ne sont pas fournis.

Avant



Dessus

6 appareils sur support autoporteur, dos à dos



SYSTÈME DE SUPPORT AUTOPORTEUR POUR CHAUFFE-EAU INSTANTANÉS COMMERCIAUX

Le système de support mural pour chauffe-eau instantanés commerciaux, n° modèle _____ doit être pré-assemblé, pré-raccordé pour la plomberie et pré-intégrer les chauffe-eau instantanés commerciaux A. O. Smith ACT-199 à condensation. Le système de support mural pour chauffe-eau instantanés commerciaux doit comporter des conduites d'eau en cuivre de 2 po de diamètre, des conduites d'eau flexibles en acier inoxydable de ¾ po de diamètre et d'une longueur de 610 mm (2 pi) raccordées aux chauffe-eau, une conduite d'alimentation en gaz de 1 ½ po de diamètre, des conduites d'eau en acier inoxydable ondulé (CSST) de ¾ po de diamètre et d'une longueur de 915 mm (3 pi) raccordées aux chauffe-eau, ainsi que des vannes d'isolation et de surpression pour chacun des chauffe-eau. Le bâti doit être de type autoporteur et les chauffe-eau installés dos à dos.

Les chauffe-eau instantanés commerciaux, à la demande, à condensation et à puissance entièrement modulante doivent être de marque A. O. Smith, modèle ACT-199, d'une puissance nominale maximale de 199 000 BTU/H et offerts en version au gaz naturel et au propane. Les chauffe-eau doivent être munis de raccord de gaz et d'eau 3/4 po NPT mâles. La plage de pression d'alimentation admissible doit s'étendre de 4,0 po c.e. (min.) à 10,5 po c.e. (max.) pour le gaz naturel et de 8,0 po c.e. (min.) à 14 po c.e. (max.) pour le propane. Les chauffe-eau doivent être munis d'un module de commande qui affiche la température de consigne, des données diagnostiques et l'historique des codes d'erreur. Les chauffe-eau doivent être alimentés par une alimentation électrique de 120 V / 60 Hz. Les chauffe-eau doivent être équipés en usine d'un cordon d'alimentation 120 V.

L'évacuation des gaz de combustion doit s'effectuer par l'entremise d'un conduit de 3 po ou de 4 po en PVC, en CPVC ou en polypropylène homologué ULC S636 pouvant être installé à l'horizontale ou à la verticale, avec une longueur équivalente maximale de 70 pi (diamètre de 3 po) ou de 100 pi (diamètre de 4 po). L'apport d'air doit s'effectuer par l'entremise d'un conduit en PVC, en polypropylène, en ABS ou en aluminium d'une longueur équivalente maximale de 70 pi (diamètre de 3 po) ou de 100 pi (diamètre de 4 po). L'évacuation des gaz de combustion doit pouvoir s'effectuer par l'entremise d'un conduit commun d'évacuation d'un diamètre pouvant atteindre 10 po en PVC ou en polypropylène homologué ULC S636, sur une longueur équivalente maximale de 100 pi (diamètre de 10 po). Consultez le manuel d'installation pour les renseignements de dimensionnement.

Les chauffe-eau doivent comporter un échangeur de chaleur primaire fabriqué alliage de cuivre de calibre commercial à tube et à ailettes. Ils doivent aussi être munis de raccords d'eau à action rapide en laiton ou en bronze. L'échangeur de chaleur secondaire doit être fabriqué en acier inoxydable 316L. Les chauffe-eau doivent être contrôlés par l'entremise d'une carte de régulation électronique reliée aux composants suivants: thermistances de mesure de la température de l'eau et des gaz d'évacuation; débitmètre; capteur des flammes de combustion et capteur du ratio air/carburant, ce qui permet de maintenir l'efficacité du système à un niveau optimal. Les chauffe-eau doivent aussi être munis de fusibles électriques et d'un parasurtenseur intégré, d'un allumeur à étincelles à commande électronique, de brûleurs en acier aluminé, d'un limiteur de température de la température de l'eau et des gaz de combustion, d'une commande du gaz à puissance entièrement modulante, d'un coupe-circuit thermique et d'un système de protection antigel automatique double (éléments électriques chauffants et démarrage automatique).

Les chauffe-eau doivent être munis d'un module intégré Easy-Link, qui permet de relier et de commander jusqu'à 4 chauffe-eau, ce qui démultiplie la capacité du système. Le module Easy-Link doit être intégré à la carte de régulation électronique et ne doit pas nécessiter l'ajout d'aucun module de commande externe. Le câble de commande servant à relier les appareils doit être fourni. Les chauffe-eau doivent pouvoir être commandés par un module multi-appareils 100112691, pouvant contrôler de 5 à 20 appareils. Le système doit préserver sa caractéristique de modulation infinie lorsque commandé par un module Easy-Link ou multi-appareils. Le module Easy-Link et le module multi-appareils doivent comporter une fonction de rotation du chauffe-eau prioritaire par intervalles de 12 heures d'utilisation ou par 100 cycles de chauffe, afin d'équilibrer l'usure du système.

La conception des chauffe-eau doit être certifiée par la CSA selon l'édition en vigueur de la norme ANSI Z21.10.3 - CSA 4.3 et ils doivent être approuvés pour la vente au Canada et aux États-Unis, proposer une efficacité thermique minimale de 96%, satisfaire aux exigences d'efficacité énergétique de RNCAN et de l'édition en vigueur de la norme ASHRAE 90.1 et ils doivent être certifiés selon la norme NSF 5.

RÉSERVOIR DE STOCKAGE HD DE GRANDE CAPACITÉ ET DE SERVICE INTENSE

Ces réservoirs de grande capacité A. O. Smith sont conçus pour emmagasiner l'eau pota

CARACTÉRISTIQUES

CAPACITÉS DE 120 À 4 000 USG

Tous ces réservoirs sont construits selon les exigences ASME. Des modèles ASME à pression de service maximale de 125 et 150 psi sont offerts. Nous offrons aussi plusieurs autres configurations sur commande spéciale.

ENDUITS INTERNES

Chacun des enduits offerts possède des propriétés particulières. N'hésitez pas à nous joindre pour obtenir une recommandation en fonction de votre application particulière. Voici nos recommandations générales de sélection d'enduit interne:

- Émail vitrifié — Toutes les surfaces internes exposées à l'eau, appliqué selon les procédures du code ASME HLW.
- Enduit cimentaire — Coulis de ciment spécialement formulé appliqué à l'intérieur du réservoir. Il est recommandé de spécifier un enduit cimentaire pour le stockage d'eau à une température de 180°F (82°C) ou plus.

N'hésitez pas à nous joindre pour obtenir une recommandation en fonction de votre application particulière. La surface externe de tous les réservoirs est enduite d'un apprêt et d'une couche de peinture.

PROTECTION CATHODIQUE -

Les réservoirs revêtus de verre sont équipés d'anodes pour une résistance maximale à la corrosion.

OUVERTURES ADDITIONNELLES SUR COMMANDE

Tous les réservoirs comportent les ouvertures décrites dans les tableaux des pages suivantes, sauf indication contraire. Sur commande: diamètres et positionnement d'ouvertures selon vos propres spécifications.

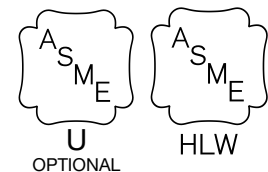
OUVERTURES D'INSPECTION

- Regards de nettoyage de 4 x 6 po et d'accès de 12 x 16 po offerts en options pour les modèles de 36 po et moins.
- Deux ouvertures d'inspection de 2 po ASME offertes de série pour les modèles de 36 po et moins.
- Regard d'accès de 12 po x 16 po inclus de série sur les réservoirs de 42 po de diamètre et plus, optionnel sur les réservoirs d'un diamètre de 30 po et 36 po.

OPTIONS RÉSERVOIR

- Regard d'accès / Regard de nettoyage
- Ouvertures additionnelles sur commande
- Anneaux de levage
- Berceaux de support (modèles horizontaux)
- Isolation et chemise externe installés à l'usine
- Échangeurs de chaleur tubulaires
- Enduits internes cimentaire

**MODÈLES
HD-24-120 À
HD-72-4000**



RÉSERVOIRS HD OFFERTS

N° DE MODÈLE	CAPACITÉ RÉSERVOIR		DIMENSIONS PO (CM)			POIDS À L'EXPÉDITION LB (KG)		
	USG	L	DIAMÈTRE ("A")	HAUTEUR ("B")	LONGUEUR ("B")	125 PSI	150 PSI	ENDUIT CIMENTAIRE
HD*24-120A	118	447	24 (61)	64 (163)	60 (152)	368 (167)	368 (167)	-
HD*24-140A	141	534	24 (61)	76 (193)	72 (183)	428 (194)	428 (194)	-
HD*24-200A	188	712	24 (61)	100 (254)	96 (244)	556 (252)	556 (252)	-
HD*24-250A	235	890	24 (61)	124 (315)	120 (305)	684 (310)	684 (310)	-
HD*28-175A	175	662	28 (71)	65 (165)	-	353 (160)	353 (160)	-
HD*28-200A	200	757	28 (71)	76 (193)	-	488 (221)	488 (221)	-
HD*30-150A	147	556	30 (76)	52 (132)	48 (122)	400 (181)	400 (181)	695 (315)
HD*30-185A	184	697	30 (76)	64 (163)	60 (152)	468 (212)	468 (212)	812 (368)
HD*30-220A	220	833	30 (76)	76 (193)	72 (183)	548 (249)	548 (249)	958 (435)
HD*30-250A	257	973	30 (76)	87 (221)	83 (211)	628 (285)	628 (285)	1 103 (500)
HD*30-300A	294	1 113	30 (76)	100 (254)	96 (244)	701 (318)	701 (318)	1 242 (563)
HD*30-375A	367	1 389	30 (76)	124 (315)	120 (305)	868 (394)	868 (394)	1 540 (699)
HD*36-275A	265	1 003	36 (91)	64 (163)	60 (152)	577 (262)	577 (262)	995 (451)
HD*36-325A	318	1 204	36 (91)	76 (193)	72 (183)	673 (305)	673 (305)	1 173 (532)
HD*36-400A	370	1 401	36 (91)	87 (221)	83 (211)	770 (349)	770 (349)	1 343 (609)
HD*36-425A	423	1 601	36 (91)	100 (254)	96 (244)	866 (393)	866 (393)	1 513 (686)
HD*36-500A	528	1 999	36 (91)	124 (315)	120 (305)	1 058 (480)	1 058 (480)	1 861 (844)
HD*42-450A	432	1 635	42 (107)	76 (193)	72 (183)	795 (361)	909 (412)	1 385 (628)
HD*42-500A	504	1 908	42 (107)	88 (224)	84 (213)	908 (412)	1 050 (476)	1 587 (720)
HD*42-600A	576	2 180	42 (107)	100 (254)	96 (244)	1 020 (463)	1 190 (540)	1 790 (812)
HD*42-750A	720	2 726	42 (107)	124 (315)	120 (305)	1 245 (565)	1 470 (667)	2 195 (996)
HD*42-900A	864	3 271	42 (107)	148 (376)	144 (366)	1 470 (667)	1 751 (794)	2 601 (1 180)
HD*42-1000A	1 008	3 516	42 (107)	172 (437)	168 (427)	1 695 (769)	2 031 (921)	3 006 (1 363)
HD*48-700A	658	2 491	48 (122)	88 (224)	84 (213)	1 346 (611)	1 346 (611)	2 124 (963)
HD*48-750A	752	2 846	48 (122)	100 (254)	96 (244)	1 507 (684)	1 507 (684)	2 392 (1 085)
HD*48-950A	940	3 558	48 (122)	124 (315)	120 (305)	1 828 (829)	1 828 (829)	2 918 (1 324)
HD*48-1150A	1 128	4 270	48 (122)	148 (376)	144 (366)	2 150 (975)	2 150 (975)	3 444 (1 562)
HD*48-1300A	1 315	4 978	48 (122)	172 (437)	168 (427)	2 471 (1 121)	2 471 (1 121)	3 970 (1 801)
HD*48-1500A	1 503	5 689	48 (122)	196 (498)	192 (488)	2 793 (1 267)	2 793 (1 267)	4 505 (2 043)
HD*54-1000A	951	3 560	54 (137)	100 (254)	96 (244)	1 721 (781)	1 972 (894)	2 729 (1 238)
HD*54-1200A	1 189	4 501	54 (137)	124 (315)	120 (305)	2 083 (945)	2 423 (1 099)	3 320 (1 506)
HD*54-1450A	1 427	5 402	54 (137)	148 (376)	144 (366)	2 451 (1 112)	2 881 (1 307)	3 919 (1 778)
HD*54-1700A	1 665	6 303	54 (137)	172 (437)	168 (427)	2 807 (1 273)	3 326 (1 509)	4 511 (2 046)
HD*54-1900A	1 903	7 204	54 (137)	196 (498)	192 (488)	3 168 (1 437)	3 777 (1 713)	5 102 (2 314)
HD*54-2150A	2 141	8 105	54 (137)	220 (559)	216 (549)	3 530 (1 601)	4 228 (1 918)	5 701 (2 586)
HD*60-1500A	1 469	5 561	60 (152)	124 (315)	120 (305)	2 784 (1 263)	3 221 (1 461)	4 177 (1 895)
HD*60-1750A	1 763	6 673	60 (152)	148 (376)	144 (366)	3 267 (1 482)	3 823 (1 734)	4 913 (2 228)
HD*60-2000A	2 056	7 783	60 (152)	172 (437)	168 (427)	3 749 (1 701)	4 425 (2 007)	5 658 (2 566)
HD*60-2400A	2 350	8 896	60 (152)	196 (498)	192 (488)	4 231 (1 919)	5 026 (2 280)	6 394 (2 900)
HD*60-2650A	2 644	10 009	60 (152)	220 (559)	216 (549)	4 713 (2 138)	5 628 (2 553)	7 130 (3 234)
HD*72-2100A	2 115	8 006	72 (183)	124 (315)	120 (305)	3 416 (1 549)	3 904 (1 771)	5 104 (2 315)
HD*72-2500A	2 538	9 607	72 (183)	148 (376)	144 (366)	3 995 (1 812)	-	5 995 (2 719)
HD*72-3000A	2 961	11 209	72 (183)	172 (437)	168 (427)	4 575 (2 075)	-	6 885 (3 123)
HD*72-3400A	3 384	12 810	72 (183)	196 (498)	192 (488)	5 154 (2 338)	-	7 767 (3 523)
HD*72-4000A	3 807	14 411	72 (183)	220 (559)	216 (549)	5 733 (2 600)	-	8 658 (3 927)

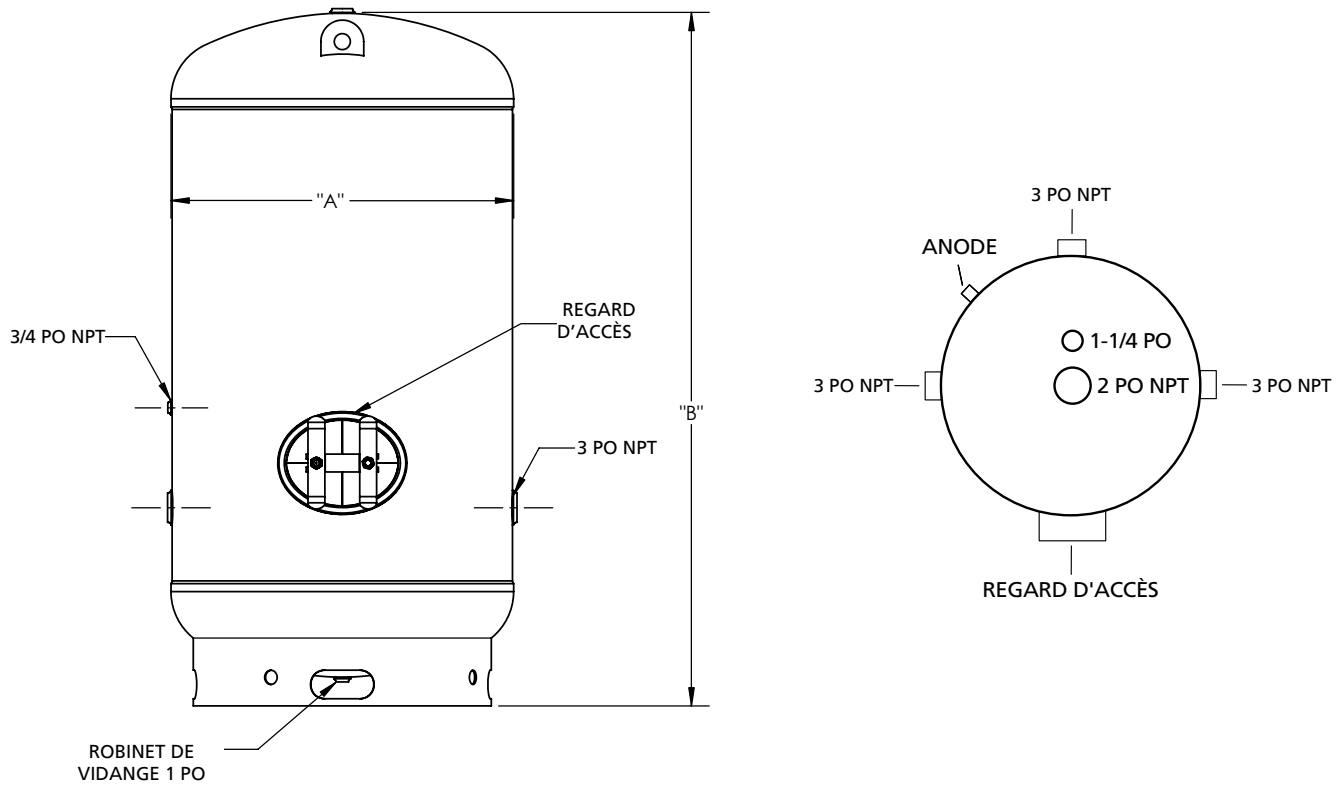
Remplacer l'astérisque (*) par H (pour horizontal, ex.: HDH48-1500A) ou par V (pour vertical, ex.: HDV48-1500A)

Veuillez toujours spécifier l'orientation (H ou V) au moment de commander.

Pour les modèles chemisés (jacketed), le J suit la lettre indiquant l'orientation, ex.: HDVJ48-1500A.

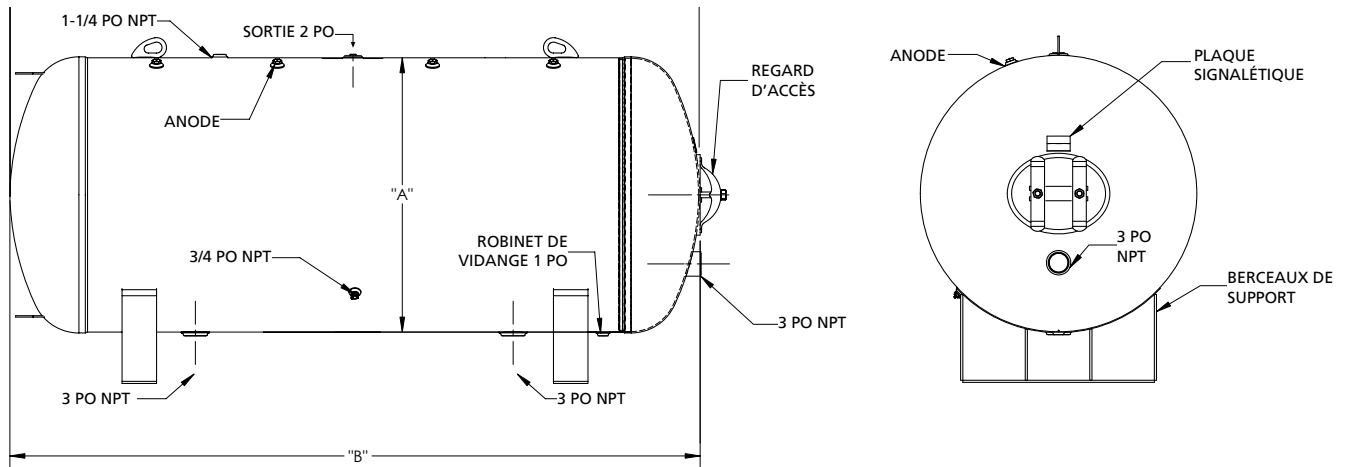
Pour les enduits internes autres qu'émaillé au verre, ajouter un suffixe à la suite du A, ex.: HDHJ42-1000AE pour enduit époxy et HDHJ42-1000AC pour enduit cimentaire. U = sans émaillage (unlined).

Pour pression de service ASME 150 psi, ajouter le suffixe M à la toute fin, ex.: HDV42 - 1000AM.



NOTE:

VEUILLEZ PRÉCISER LE TYPE D'INSTALLATION (HORIZONTAL OU VERTICAL) AU MOMENT DE LA COMMANDE.
Deux ouvertures d'inspection de 2 po ASME sont percées de série pour les modèles de 36 po et moins.
Un regard d'accès 12 x 16 po ASME est découpé de série pour les modèles de 42 po et plus.

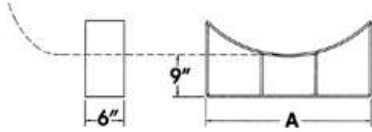


RÉSERVOIRS HORIZONTAUX 30 À 72 PO

DIMENSION DES BERCEAUX

Pour diamètres
30, 36, 42, 48, 54, 60 et 72 po

DIM. A: 21, 25, 29, 34, 48, 52 et 62 po



NOTE: autres hauteurs de berceaux offertes. sur commande (vérifier avant de commander).

BERCEAUX DE SUPPORT

N° PIÈCE A. O. SMITH	DESCRIPTION
100170345	BERCEAU, RÉSERVOIR 24 PO, DÉGAGEMENT 9 PO, P-1
100170349	BERCEAU, RÉSERVOIR 30 PO, DÉGAGEMENT 9 PO, P-1
100170338	BERCEAU, RÉSERVOIR 28 PO, DÉGAGEMENT 9 PO, P-1
100170352	BERCEAU, RÉSERVOIR 36 PO, DÉGAGEMENT 9 PO, P-1
100170355	BERCEAU, RÉSERVOIR 42 PO, DÉGAGEMENT 9 PO, P-1
100170358	BERCEAU, RÉSERVOIR 48 PO, DÉGAGEMENT 9 PO, P-1
100170361	BERCEAU, RÉSERVOIR 54 PO, DÉGAGEMENT 9 PO, P-1
100170365	BERCEAU, RÉSERVOIR 60 PO, DÉGAGEMENT 9 PO, P-1
100170371	BERCEAU, RÉSERVOIR 72 PO, DÉGAGEMENT 9 PO, P-1

OPTIONS D'ISOLATION

Isolation et chemise externe installés à l'usine

- **INSOLATION** — L'entière surface externe du réservoir est isolée.
- **CHEMISE D'ACIER** — Acier de fort calibre peint.
- Augmente de 4 po la largeur des modèles circulaires et de 6 po la largeur des modèles rectangulaires; augmente la hauteur de 2 po.
- Les modèles d'une longueur ou d'une hauteur supérieure à 125 po (3,18 m) ne peuvent pas être chemisés et isolés à l'usine.

SUGGESTION DE SPÉCIFICATION

Le réservoir de stockage à chemise externe doit satisfaire ou surpasser les exigences d'efficacité thermique de l'édition en vigueur de la norme ASHRAE 90.1b.

Le réservoir de stockage ASME et à enduit interne sur mesure doit être de marque A. O. Smith, modèle _____. Il doit avoir une capacité de _____ USG et un diamètre de _____ po. Le réservoir doit être construit selon les exigences ASME et porter la marque appropriée certifiant la capacité à fonctionner à une pression de service de _____ psi. Le réservoir doit être muni d'un regard d'accès de 12 x 16 po ou de nettoyage de 4 x 6 po ou d'ouvertures d'inspection (2) de 2 po, conformément aux exigences ASME et à celles du fabricant. Le réservoir doit être construit en acier au carbone. Le réservoir doit être protégé par un enduit interne émaillé, cimentaire, ou non-double _____. Le réservoir interne (émaillé, cimentaire, ou non-double) _____ doit être muni d'un nombre suffisant d'anodes en magnésium de diamètre approprié procurant une protection anticorrosion adéquate au réservoir. Le réservoir doit avoir une configuration (verticale, horizontale) _____ et doit comporter une base circulaire, _____ supports à berceaux ou une base sur _____ profilés d'acier.

Pour tout renseignement technique, composer le 1-888-599-2837. A. O. Smith Enterprises Ltd. se réserve le droit d'apporter sans préavis tout changement ou toute amélioration à ses produits.

RÉSEROIRS DE STOCKAGE NON ISOLÉS ET NON CHEMISÉS

Les réservoirs de stockage commerciaux A. O. Smith sont conçus pour rehausser la capacité des systèmes de chauffage par chauffe-eau ou chaudière, au gaz ou à l'électricité. Ces réservoirs de stockage à émaillage interne sont conçus et hautement recommandés jusqu'à une température de service atteignant 82°C (180°F).

ÉMAILLAGE PERMAGLAS^{MD}

- Toutes les surfaces internes exposées à l'eau sont enduites selon la procédure HLW de l'ASME, avec un enduit émaillé approuvé par la NSF.
- Un tel enduit vitrifié est hautement résistant à la chaleur, à la corrosion et à l'électrolyse.

CAPACITÉS DE 80 À 2 000 USG

- Pour les installations à l'horizontale, il est recommandé de faire reposer le réservoir sur des supports à berceaux. Pour les capacités de 500 USG et plus: veuillez spécifier s'il s'agit d'une installation horizontale ou verticale au moment de la commande.

PROTECTION CATHODIQUE

- Anodes de service intense procurant une protection supérieure contre la corrosion.

PRESSION DE SERVICE MAXIMALE

- Veuillez consulter le tableau (page suivante), pour connaître la pression de service maximale de chaque modèle.

RÉSEROIRS SUR MESURE

- Pour voir notre sélection complète de réservoirs construits sur commande, veuillez consulter notre fiche technique Réservoir de stockage HD A. O. Smith.

OPTIONS

- Certificat de conformité ASME et du National Board of Boiler and Pressure Vessel Inspectors, fournis sur demande.
- Supports à berceaux: 2 requis pour les réservoirs horizontaux.

GARANTIE LIMITÉE DE 5 ANS SUR LE RÉSERVOIR

- Veuillez lire le libellé de la garantie pour tous les détails ou joindre A. O. Smith.

MODÈLES T-80 à TV-2000



Pieds non inclus



CRN
(OPTIONNEL)

DIMENSIONS et POIDS À L'EXPÉDITION

N° DE MODÈLE	CAPACITÉ RÉSERVOIR USG (L)	DIMENSIONS RÉSERVOIR PO (CM)	DIMENSIONS PO (CM)											POIDS APPROX. À L'EXP. LB (KG)	
			A	B	C	D	E	F	G	H	J	K	N		P
T-80 STD	80 (303)	20 x 62-1/8 (51 x 158)	20 (51)	61-1/2 (156)	2 (5)	–	7 (18)	2 (5)	3/4 (1)	46-1/4 (117)	16 (41)	3-1/2 (9)	3-1/4 (8)	4 (10)	170 (77)
T-120 STD	119 (450)	24-1/4 x 65 (62 x 165)	24-1/4 (62)	64-3/8 (164)	2-1/2 (6)	–	7 (18)	2-1/2 (6)	3/4 (1)	34-1/2 (88)	15-1/2 (39)	10-1/2 (27)	3-1/2 (9)	4-1/8 (10)	287 (130)
T-140 ASME	140 (530)	24 x 76-1/4 (61 x 194)	24 (61)	75 (191)	2-1/2 (6)	8 (20)	12 (30)	2-1/2 (6)	3/4 (1)	27-1/2 (70)	18-1/2 (47)	12 (30)	–	4 (10)	400 (181)
T-200 ASME	200 (757)	30 x 72 (76 x 183)	30 (76)	70-3/4 (180)	2-1/2 (6)	10 (25)	13 (33)	2-1/2 (6)	3/4 (1)	28-1/2 (72)	19-1/2 (50)	13 (33)	–	4 (10)	460 (209)
T-250 ASME	250 (946)	30 x 84 (76 x 213)	30 (76)	84 (213)	2-1/2 (6)	10 (25)	13-1/4 (34)	2-1/2 (6)	3/4 (1)	28-1/2 (72)	19-1/2 (50)	13 (33)	–	4 (10)	505 (229)
T-350 ASME	350 (1 325)	36 x 88 (91 x 224)	36 (91)	86 (218)	2-1/2 (6)	14 (36)	16 (41)	2-1/2 (6)	3/4 (1)	31-1/2 (80)	20-1/4 (51)	16 (41)	–	4 (10)	670 (304)
T-400 ASME	400 (1 514)	36 x 97 (91 x 246)	36 (91)	96 (244)	2-1/2 (6)	14 (36)	16 (41)	2-1/2 (6)	3/4 (1)	31-1/2 (80)	20-1/4 (51)	16 (41)	–	4 (10)	775 (352)

Pression de service, modèles T-80 à T-400: 160 psi.

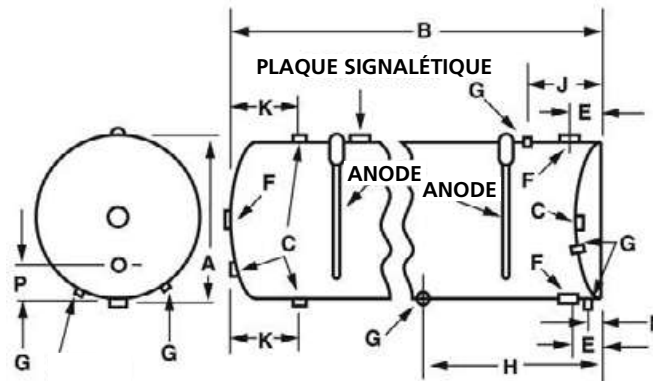


FIGURE 1: T-80, T-120. NOTE: T-120 ILLUSTRÉ.

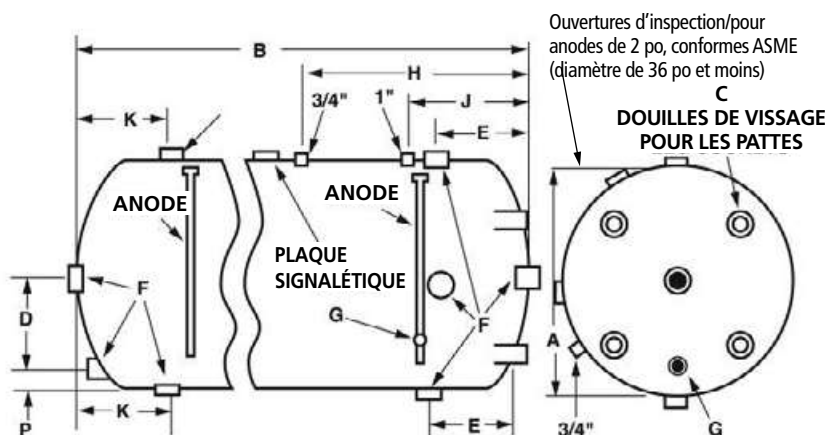


FIGURE 2: T-140A À T-400A

DIMENSIONS et POIDS À L'EXPÉDITION

N° DE MODÈLE	CAPACITÉ RÉSERVOIR	DIMENSIONS PO (CM)				POIDS LB (KG) ÉMAILLÉ 125 PSI
	USG (L)	A	B	C	D	
TVN-500A	500 (1 893)	42 (107)	87 (221)	36-7/8 (94)	20-7/8 (53)	763 (346)
TV-500A	500 (1 893)	48 (122)	77 (196)	34-7/8 (89)	18-7/8 (48)	1 062 (482)
TV-600A	600 (2 271)	48 (122)	88 (224)	36-7/8 (94)	20-7/8 (53)	1 193 (541)
TV-700A	700 (2 650)	48 (122)	97 (246)	36-7/8 (94)	20-7/8 (53)	1 301 (590)
TV-750A	750 (2 839)	48 (122)	100 (254)	36-7/8 (94)	20-7/8 (53)	1 337 (606)
TV-1000A	1 000 (3 785)	48 (122)	124 (315)	36-7/8 (94)	20-7/8 (53)	1 623 (736)
TV-1250A	1 250 (4 732)	54 (137)	128 (325)	38-3/8 (97)	22-3/8 (57)	2 100 (953)
TV-1500A	1 500 (5 678)	60 (152)	124 (315)	39-7/8 (101)	23-7/8 (61)	2 709 (1 229)
TV-1750A	1 750 (6 624)	60 (152)	148 (376)	39-7/8 (101)	23-7/8 (61)	3 156 (1 432)
TV-2000A	2 000 (7 571)	72 (183)	121 (307)	42-3/8 (108)	26-3/8 (67)	3 397 (1 541)

Pression de service, modèles 500 à 2000 USG: 125 psi.

N° DE MODÈLE	CAPACITÉ RÉSERVOIR	DIMENSIONS PO (CM)						POIDS LB (KG) ÉMAILLÉ
	USG (L)	A	B	C	D	E	F	
THN-500A	500 (1 893)	42 (107)	83 (211)	29-1/2 (75)	12 (30)	39-1/2 (100)	27-1/4 (69)	763 (346)
TH-500A	500 (1 893)	48 (122)	73 (185)	30-1/2 (77)	12 (30)	36-1/2 (93)	28-3/4 (73)	1 062 (482)
TH-600A	600 (2 271)	48 (122)	84 (213)	31-1/2 (80)	12 (30)	42 (107)	28-1/2 (72)	1 193 (541)
TH-700A	700 (2650)	48 (122)	93 (236)	31-1/2 (80)	12 (30)	43-1/2 (110)	30-3/4 (78)	1 301 (590)
TH-750A	750 (2839)	48 (122)	96 (244)	31-1/2 (80)	12 (30)	46 (117)	30-3/4 (78)	1 337 (606)
TH-1000A	1 000 (3 785)	48 (122)	120 (305)	31-1/2 (80)	12 (30)	60 (152)	36-1/2 (93)	1 623 (736)

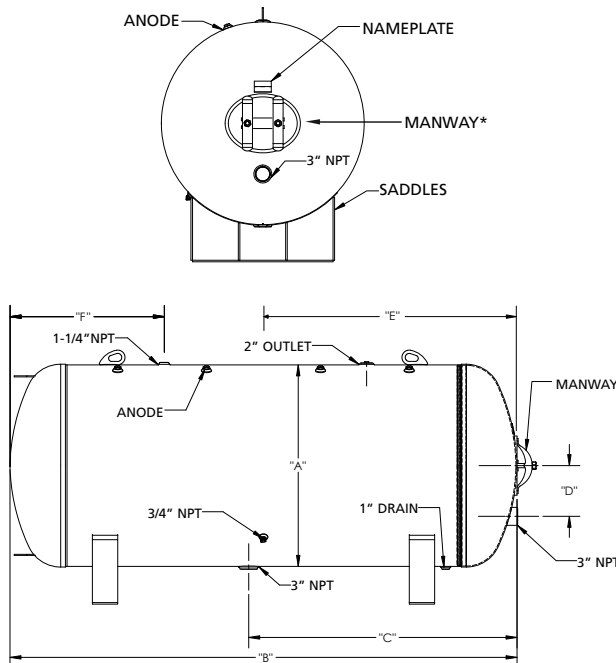


FIGURE 3 THN-500A, TH500A THRU TH-1000A

* Standard 12" x 16" manway on tanks 500 USG or greater.

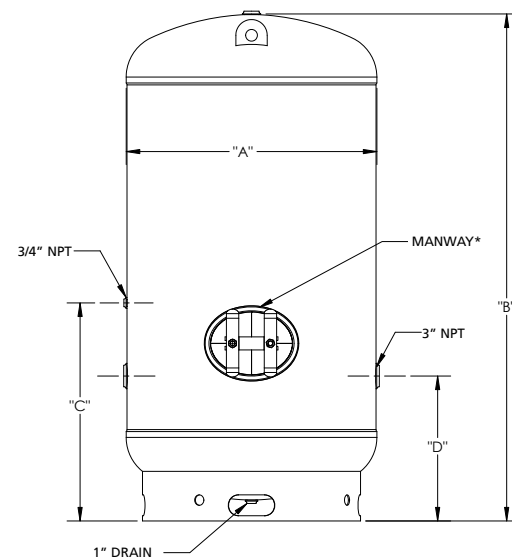


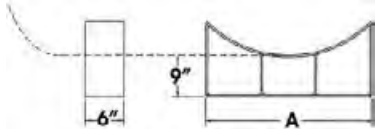
FIGURE 4 - TVN-500A, TV-500A THRU T-2000A

SUPPORTS À BERCEAUX OPTIONNELS POUR INSTALLATION À L'HORIZONTALE

DIMENSION DES BERCEAUX

**Pour diamètres
30, 36, 42, 48, 54, 60 et 72 po**

DIM. A: 21, 25, 29, 34, 48, 52 et 62 po



NOTE: autres hauteurs de berceaux offertes sur commande (vérifier avant de commander).

BERCEAUX DE SUPPORT

N° PIÈCE A. O. SMITH	DESCRIPTION
100170345	BERCEAU, RÉSERVOIR 24 PO, DÉGAGEMENT 9 PO, P-1
100170349	BERCEAU, RÉSERVOIR 30 PO, DÉGAGEMENT 9 PO, P-1
100170338	BERCEAU, RÉSERVOIR 28 PO, DÉGAGEMENT 9 PO, P-1
100170352	BERCEAU, RÉSERVOIR 36 PO, DÉGAGEMENT 9 PO, P-1
100170355	BERCEAU, RÉSERVOIR 42 PO, DÉGAGEMENT 9 PO, P-1
100170358	BERCEAU, RÉSERVOIR 48 PO, DÉGAGEMENT 9 PO, P-1
100170361	BERCEAU, RÉSERVOIR 54 PO, DÉGAGEMENT 9 PO, P-1
100170365	BERCEAU, RÉSERVOIR 60 PO, DÉGAGEMENT 9 PO, P-1
100170371	BERCEAU, RÉSERVOIR 72 PO, DÉGAGEMENT 9 PO, P-1

SUGGESTION DE SPÉCIFICATION

Le réservoir de stockage à enduit émaillé interne doit être de marque A. O. Smith ou l'équivalent. Ses dimensions doivent être de _____ po x _____ po et il doit avoir une capacité nominale de _____ USG. Le réservoir doit disposer de raccords filetés comme indiqué sur les dessins. La surface externe du réservoir doit être parfaitement propre et peinte. Toutes les surfaces internes du réservoir exposées à l'eau doivent être recouvertes d'un enduit émaillé au borosilicate alcalin cuit à une température de 1600°F (871°C). Le réservoir doit disposer d'un système de protection cathodique. Le réservoir de stockage doit avoir une pression de service nominale de _____ psi. Le réservoir doit comporter une garantie limitée de cinq ans, tel que décrit dans le certificat de garantie.

Pour tout renseignement technique, composer le 1-888-599-2837. A. O. Smith Enterprises Ltd. se réserve le droit d'apporter sans préavis tout changement ou toute amélioration à ses produits.

RÉSERVOIR DE STOCKAGE À CHEMISE EXTERNE ET ISOLÉS À L'USINE

Ces réservoirs de stockage A. O. Smith sont conçus pour emmagasiner l'eau potable. Leurs raccords sont parfaitement positionnés pour toute application standard et respectent toutes les exigences d'une installation avec système de recirculation Cer-Temp 80^{MC} de A. O. Smith.

CARACTÉRISTIQUES

Les réservoirs de stockage A. O. Smith sont idéaux lorsqu'utilisés en combinaison avec une chaudière au gaz à échangeur de chaleur en cuivre, pour l'emmagasinage d'eau chaude potable à des températures atteignant 82°C (180°F).

RÉSERVOIR ÉMAILLÉ - Surfaces internes recouvertes d'un enduit émaillé au borosilicate alcalin cuit à une température de 1600°F (871°C): résistance à la corrosion et fiabilité pendant de nombreuses années.

CHEMISE EXTERNE EN ACIER ÉPAIS - Fini émaillé cuit au four.

RACCORDS FILETÉS - Pour thermomètre, soupape de sûreté T&P, recirculation (2 po), aquastat et robinet de vidange.

ISOLATION R12,5 - Satisfait ou surpasse les exigences d'efficacité thermique du DOE américain et de l'édition en vigueur de la norme ASHRAE/IESNA 90.1

TJ-80S, TJ-80A, TJV-120M et TJV-120A

- Passent aisément par une porte standard de 30 po
- Protégé de la corrosion par une anode en magnésium

TJ-80A

- 80 USG
- Isolation en mousse haute densité, réduit les pertes de chaleur au repos
- Pression nominale de service: 160 psi (ASME)

TJV-120A

- 119 USG
- Isolation en mousse haute densité, réduit les pertes de chaleur au repos
- Pression nominale de service: 160 psi (ASME)

TJ-80S

- 80 USG
- Isolation en mousse haute densité, réduit les pertes de chaleur au repos
- Pression nominale de service: 160 psi

TJV-120M

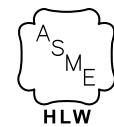
- 119 USG
- Isolation en mousse haute densité, réduit les pertes de chaleur au repos
- Pression nominale de service: 160 psi

TJV-200-M - 175 USG

- Pression nominale de service: 160 psi (ASME)
- Mousse isolante 2 po
- Regard de nettoyage (de série)
- Passe aisément par une porte standard de 33 po
- Version à capacité réduite de 175 USG: dimensions compactes de 32 po x 77 po. Modèle TJV-200 offert: capacité réelle de 200 USG.
- Protégé de la corrosion par une anode en magnésium

GARANTIE DE 5 ANS
Dans l'éventualité d'une fuite du réservoir dans les 3 ans suivant l'installation, selon les conditions de la garantie, A. O. Smith fournit un réservoir de remplacement. Les frais de livraison, d'installation, de main-d'oeuvre et de manutention ne sont pas couverts. Veuillez lire le libellé de la garantie pour tous les détails.

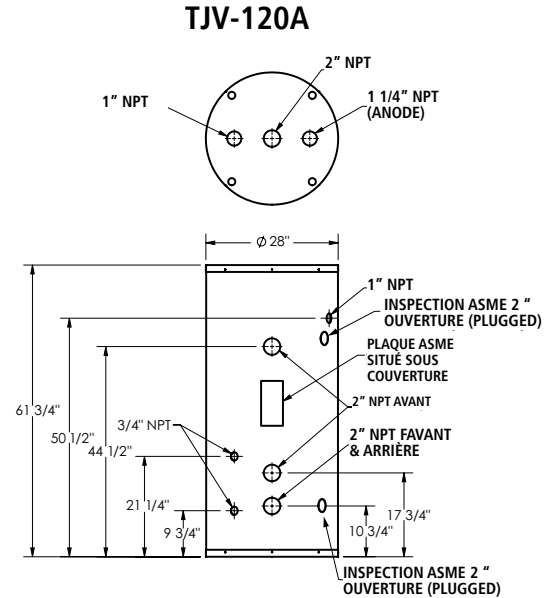
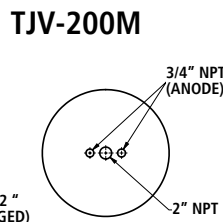
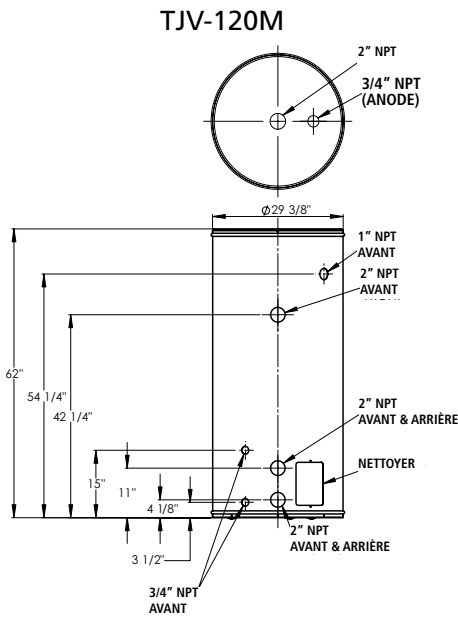
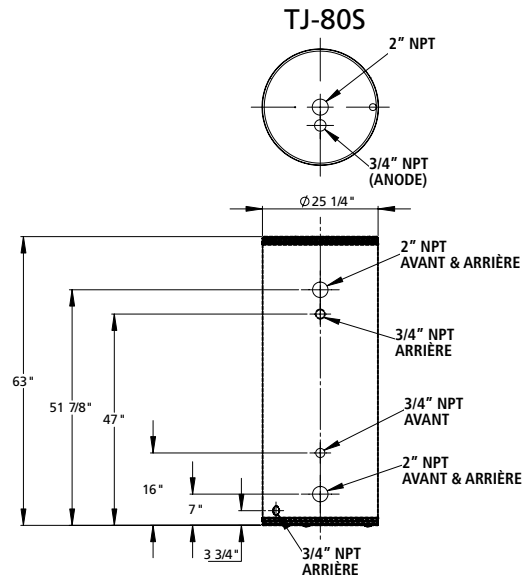
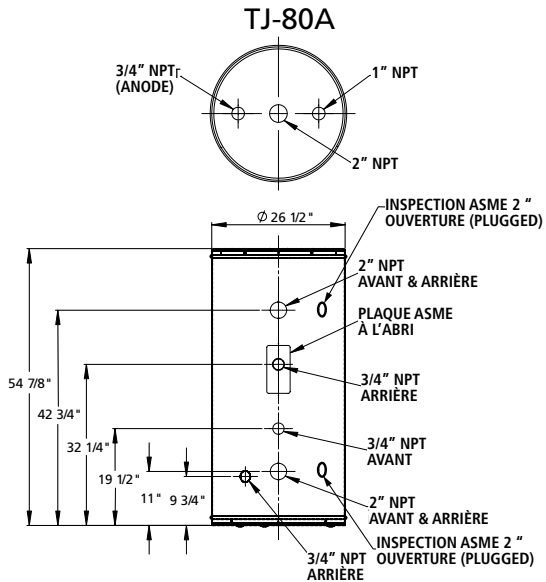
MODÈLES TJ-80S, TJ-80A TJV-120A, TJV-120M ET TJV-200M



ASME
(MODÈLES SÉLECTIONNÉS)

SUGGESTION DE SPÉCIFICATION

Le réservoir de stockage à enduit intérieur émaillé doit être de marque A. O. Smith. Ses dimensions doivent être de _____ po x _____ po et il doit avoir une capacité nominale de _____ USG. Le réservoir doit disposer de raccords filetés comme indiqué sur les dessins. Toutes les surfaces internes du réservoir exposées à l'eau doivent être recouvertes d'un enduit émaillé au borosilicate alcalin cuit à une température de 1600°F (871°C). L'enduit émaillé doit recouvrir, sans aucune discontinuité, toutes les surfaces internes du réservoir. La jupe extérieure doit être enduite d'un fini en émail cuit. L'isolation doit satisfaire ou surpasser les exigences d'efficacité thermique du DoE américain et de l'édition en vigueur de la norme ASHRAE/IESNA 90.1. Le réservoir doit être cathodiquement protégé par une anode en magnésium. Le réservoir doit avoir une pression de service nominale de _____ psi. Le réservoir doit comporter une garantie limitée de cinq ans, tel que décrit dans le certificat de garantie.



Pour tout renseignement technique, composer le 1-888-599-2837. A. O. Smith Enterprises Ltd. se réserve le droit d'apporter sans préavis tout changement ou toute amélioration à ses produits.

RÉSERVOIRS DE STOCKAGE ISOLÉS ET CHEMISÉS

Ces réservoirs de grande capacité A. O. Smith sont conçus pour emmagasiner l'eau potable.

CARACTÉRISTIQUES

CAPACITÉS STANDARDS - De 140 à 2 500 USG - A. O. Smith conserve en inventaire des réservoirs de stockage verticaux isolés et chemisés dans des capacités de 140 à 1000 USG pour une livraison rapide, notamment lors des remplacements. Les surfaces internes de tous les modèles conservés en inventaire sont protégées par un enduit émaillé. Veuillez consulter les diagrammes des pages suivantes pour connaître la position des ouvertures. Si votre application nécessite un positionnement différent, jetez un coup d'oeil à nos modèles avec enduit sur spécifications ou communiquez avec nous pour discuter d'une solution sur-mesure.

CONSTRUCTION ASME - Tous nos réservoirs sont construits selon les exigences ASME. Les réservoirs ASME sont offerts avec trois choix de pression de service maximale: 125, 150 ou 160 psi (125 psi standard pour les réservoirs de 500 USG et plus; 160 psi standard pour les réservoirs de moins de 500 USG). Nous offrons des pressions de service supérieures ou même inférieures sur commande spéciale. Voir le tableau pour les pressions de service standard et optionnelles de chaque modèle.

ISOLATION - Le réservoir entier est isolé selon l'édition en vigueur de la norme ASHRAE 90.1. En raison de l'épaisseur d'isolant, ces modèles sont équipés de sondes à bulbe et de thermomètres séparés. Satisfait ou dépasse les exigences d'efficacité thermique de RNCAN et de l'édition en vigueur de la norme ASHRAE/IESNA 90.1.

CHEMISE - Acier épais protégé par une peinture de haute qualité.

ENDUITS INTERNES - Voici nos recommandations générales de sélection d'enduit interne:

- Émail vitrifié - Enduit standard des réservoirs que nous gardons en stock, température jusqu'à 82°C (180°F), prévient la corrosion et la suspension de particules de rouille dans l'eau. Cet enduit est le fruit de nombreuses années de développement et a fait ses preuves dans une grande variété de conditions.

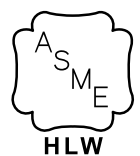
PROTECTION CATHODIQUE - Tous nos réservoirs sont aussi équipés d'anodes pour une résistance maximale contre la corrosion.

OPTIONS ET ACCESSOIRES - Pour obtenir des accessoires optionnels, enduits internes spéciaux, pressions de service supérieures, raccords spéciaux ou déplacés, etc. veuillez considérer nos produits fabriqués sur mesure ou consulter l'un de nos représentants.

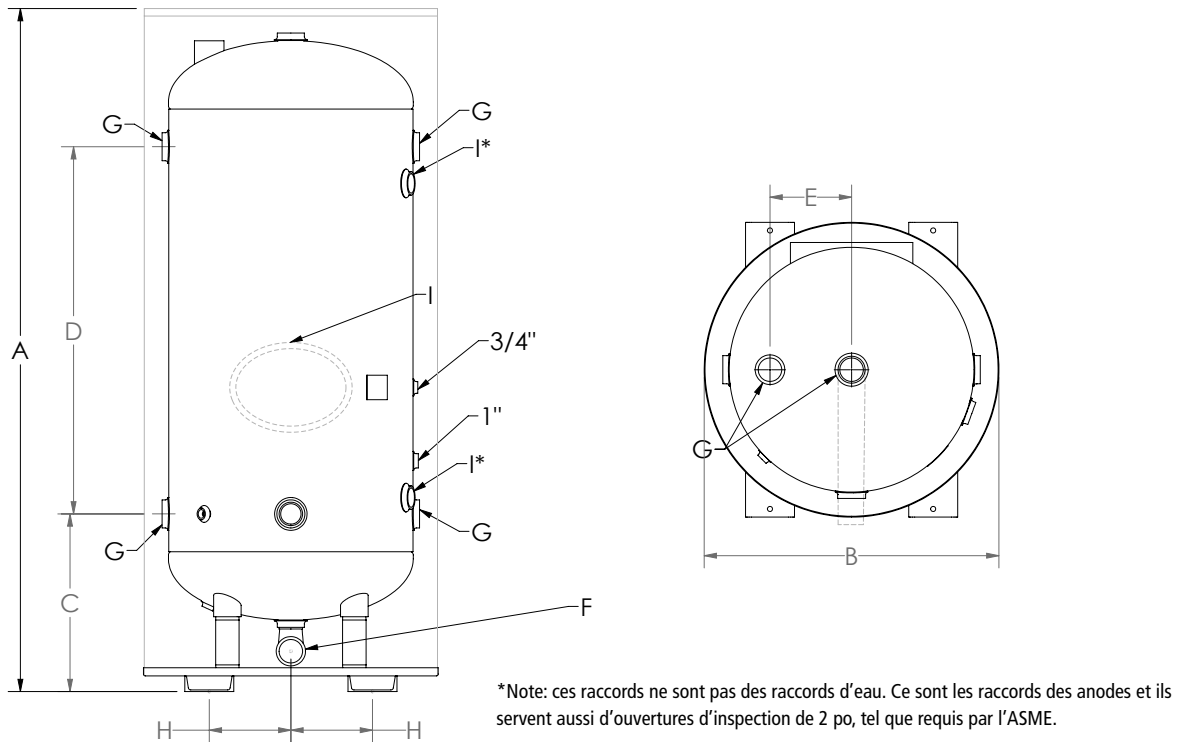


Faible teneur en plomb

CRN



SÉLECTION DE MODÈLES FIGURE 1: TJV-140 À TJV-400.



- Offert sur commande spéciale: diamètre jusqu'à 72 po et capacité jusqu'à 4000 USG.
- Tous les raccords sont femelles (FPT), sauf indication contraire.
- Le raccord "F" est mâle (MPT).

N° DE MODÈLE	DIMENSIONS PO (CM)								CAPACITÉ RÉSERVOIR USG (L)	"I" OUVERTURES D'INSPECTION ASME
	A	B	C	D	E	F	G	H		
TJV-140A	87 (221)	30 (76)	21-1/2 (55)	51 (130)	8 (20)	1-1/2	2-1/2	6-3/8 (16)	140 (530)	2 po
TJV-200A	83 (211)	36 (91)	22 (56)	45 (114)	10 (25)	1-1/2	2-1/2	7-3/4 (20)	200 (757)	2 po
TJV-250A	96 (244)	36 (91)	22 (56)	58 (147)	10 (25)	1-1/2	2-1/2	7-3/4 (20)	250 (946)	2 po
TJV-350A	97 (246)	42 (107)	24-1/2 (62)	54 (137)	14 (36)	1-1/2	2-1/2	9-1/2 (25)	350 (1 325)	2 po
TJV-400A	105 (267)	42 (107)	24-1/2 (62)	61 (155)	14 (36)	1-1/2	2-1/2	9-1/2 (25)	400 (1 514)	2 po

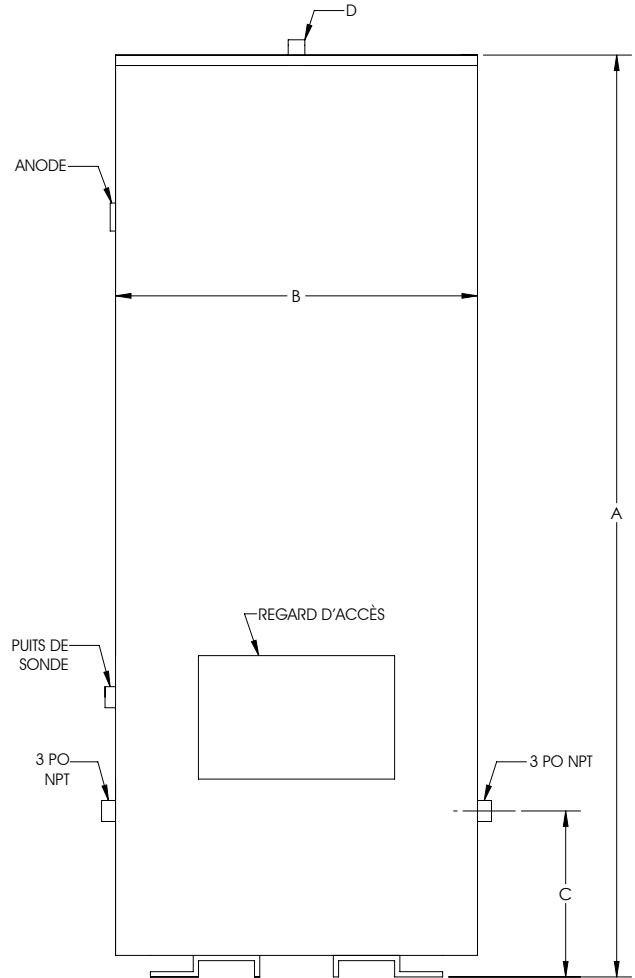
Pression de service: 160 psi

DIMENSIONS ET DONNÉES TECHNIQUES, RÉSERVOIRS VERTICAUX

VERTICAL CIRCULAIRE AVEC CHEMISE, ASME

N° DE MODÈLE	DIMENSIONS PO (CM)				CAPACITÉ RÉSERVOIR
	A	B	C	D	USG (L)
TJVT-500A	91 (231)	46 (117)	20-7/8 (53)	2 po	500 (1 893)
TJV-600A	88 (224)	52 (132)	22-7/8 (58)	2 po	600 (2 271)
TJV-700A	97 (246)	52 (132)	22-7/8 (58)	2 po	700 (2 650)
TJV-750A	100 (254)	52 (132)	22-7/8 (58)	2 po	750 (2 839)
TJV-1000A	124 (315)	52 (132)	22-7/8 (58)	2 po	1 000 (3 785)

Pression de service standard: 125 psi pour les modèles de 500 USG et plus. 150 psi en option.

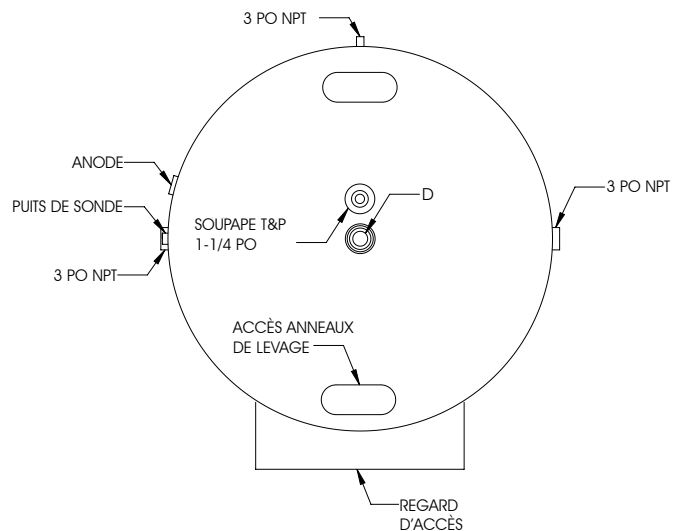


VERTICAL RECTANGULAIRE AVEC CHEMISE, ASME

N° DE MODÈLE	DIMENSIONS PO (CM)				CAPACITÉ RÉSERVOIR
	A	B	C	D	USG (L)
TJV-1250A	133 (338)	60 (152)	24-3/8 (62)	3 po	1 250 (4 732)
TJV-1500A	129 (328)	66 (168)	25-7/8 (66)	3 po	1 500 (5 678)
TJV-1750A	153 (389)	66 (168)	25-7/8 (66)	3 po	1 750 (6 624)
TJV-2000A	126 (320)	78 (198)	28-3/8 (72)	3 po	2 000 (7 571)
TJV-2500A	146-1/2 (372)	78 (198)	28-3/8 (72)	3 po	2 500 (9 464)

NOTE: les réservoirs de 500 USG ou plus sont munis d'un regard d'accès de 12 po x 16 po.

- Tous les raccords sont femelles (FPT), sauf indication contraire.



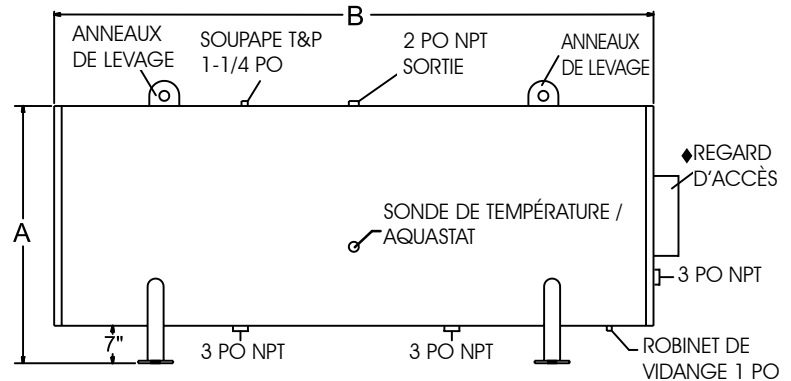
ATTENTION

Tous les raccords sont ouverts lors de l'expédition. Vous devez les raccorder ou les capuchonner au moment de l'installation.

DIMENSIONS ET DONNÉES TECHNIQUES, RÉSERVOIRS HORIZONTAUX

HORIZONTAL CIRCULAIRE AVEC CHEMISE, ASME

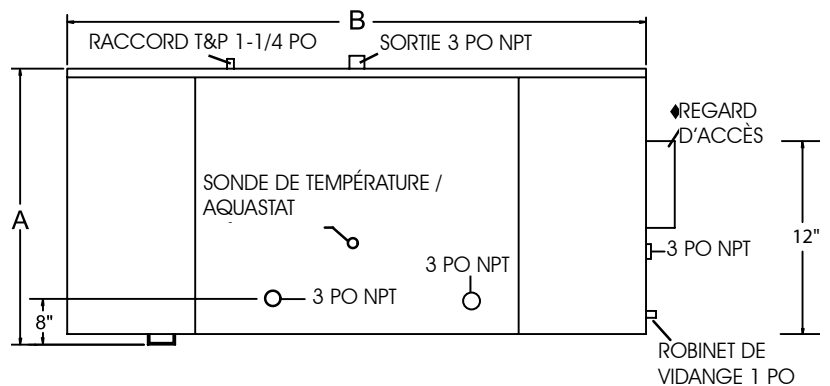
N° DE MODÈLE	DIMENSIONS PO (CM)		DIAMÈTRE	CAPACITÉ RÉSERVOIR
	A	B		USG (L)
TJH-250A	41 (104)	87 (221)	34 (86)	250 (946)
TJH-300A	47 (119)	76 (193)	40 (102)	300 (1 136)
TJH-400A	53 (135)	76 (193)	46 (117)	400 (1 514)
TJHT-500A	53 (135)	87 (221)	46 (117)	500 (1 893)
TJH-600A	59 (150)	88 (224)	52 (132)	600 (2 271)
TJH-700A	59 (150)	97 (246)	52 (132)	700 (2 650)
TJH-750A	59 (150)	100 (254)	52 (132)	750 (2 839)
TJH-1000A	59 (150)	124 (315)	52 (132)	1 000 (3 785)



Les réservoirs de 500 USG ou plus sont munis d'un regard d'accès de 12 po x 16 po.

HORIZONTAL RECTANGULAIRE AVEC CHEMISE, ASME

N° DE MODÈLE	DIMENSIONS PO (CM)		PROF.	CAPACITÉ RÉSERVOIR
	A	B		USG (L)
TJH-1250A	68-1/2 (174)	134 (340)	60-1/4 (153)	1 250 (4 732)
TJH-1500A	74-1/2 (189)	127 (323)	66-1/4 (168)	1 500 (5 678)
TJH-2000A	86-1/2 (220)	127 (323)	78-1/4 (199)	2 000 (7 571)
TJH-2500A	86-1/2 (220)	144 (366)	78-1/4 (199)	2 500 (9 464)



Les réservoirs de 500 USG ou plus sont munis d'un regard d'accès de 12 po x 16 po.

SOMMAIRE DE LA GARANTIE LIMITÉE

ENDUIT ÉMAILLÉ: Dans l'éventualité d'une fuite du réservoir dans les 5 ans suivant l'installation, selon les conditions de la garantie, A. O. Smith fournit un réservoir de remplacement; les frais d'installation, de main-d'oeuvre et de manutention ne sont pas couverts.

NOTE: CE SOMMAIRE NE REMPLACE PAS LE LIBELLÉ DE LA GARANTIE. Veuillez lire le libellé de la garantie pour tous les détails ou joindre A. O. Smith La garantie ne s'applique pas aux installations hors du Canada ou des États-Unis et de leurs territoires.

SUGGESTION DE SPÉCIFICATIONS

RÉSERSOIRS DE STOCKAGE ISOLÉS ET CHEMISÉS Le réservoir de stockage à chemise externe et à isolation R12.5 de marque A. O. Smith à enduit interne sur-mesure, modèle _____, doit satisfaire ou surpasser les exigences d'efficacité thermique de NRCAN et de l'édition en vigueur de la norme ASHRAE/IESNA 90.1. Il doit avoir une capacité de _____ USG et un diamètre de _____ po. Le réservoir doit être construit selon les exigences ASME et porter la marque appropriée certifiant la capacité à fonctionner à une pression de service de _____ psi. Le réservoir doit être muni d'un regard d'accès de 12 x 16 po ou de nettoyage de 4 x 6 po ou d'ouvertures d'inspection (2) de 2 po, conformément aux exigences ASME et à celles du fabricant. Le réservoir doit être construit en acier au carbone. Le réservoir doit être protégé par un enduit interne (émaillé) _____. Le réservoir interne (émaillé) _____ doit être muni d'un nombre suffisant d'anodes en magnésium de diamètre approprié procurant une protection anticorrosion adéquate au réservoir. Le réservoir doit avoir une configuration (verticale, horizontale) _____ et doit comporter une base circulaire, _____ supports à berceaux ou une base sur _____ profilés d'acier.

Pour tout renseignement technique, composer le 1-888-599-2837. A. O. Smith Enterprises Ltd. se réserve le droit d'apporter sans préavis tout changement ou toute amélioration à ses produits.

RÉSERVOIR D'EAU RÉFRIGÉRÉE RÉSERVOIR DE STOCKAGE NON ISOLÉ

Les réservoirs de stockage d'eau réfrigérée A. O. Smith servent à rehausser la capacité d'un système d'eau réfrigéré lorsque l'équipement et les canalisations ne contiennent pas suffisamment d'eau pour efficacement alimenter le refroidisseur. Le réservoir d'eau réfrigérée A. O. Smith est certifié ASME et est proposé en une variété de configurations personnalisées et de capacités sur-mesure.

Un système de refroidissement nécessite un volume d'eau précis par tonne de capacité pour produire un rendement constant. Il faut en général de 3 à 5 USG par tonne de capacité de refroidissement dans un système de conditionnement d'air, et jusqu'à 6 à 10 USG par tonne dans une application de refroidissement de procédé où la stabilité de la température est critique.

Il est aisé de sélectionner le bon réservoir. Il faut d'abord établir le volume additionnel requis par le système et fourni par le réservoir, puis sélectionner les raccords (taille et configuration) qui facilitent l'intégration au système.

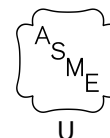
CARACTÉRISTIQUES DE SÉRIE:

- Déflecteur interne vertical pour favoriser le mélange du fluide
- Pression de service: 125 psi
- Construction ASME Sec VIII, certification U
- Raccords à bride ou NPT
- Oeillets de levage
- Peinture à l'oxyde rouge

ÉQUIPEMENT OPTIONNEL:

- Regard d'accès 12" x 16" (modèles 300 USG et plus)
- Regard de nettoyage 4" x 6"
- Purgeur d'air automatique
- Manomètre et thermomètre
- Pression de service 150 ou 160 psi

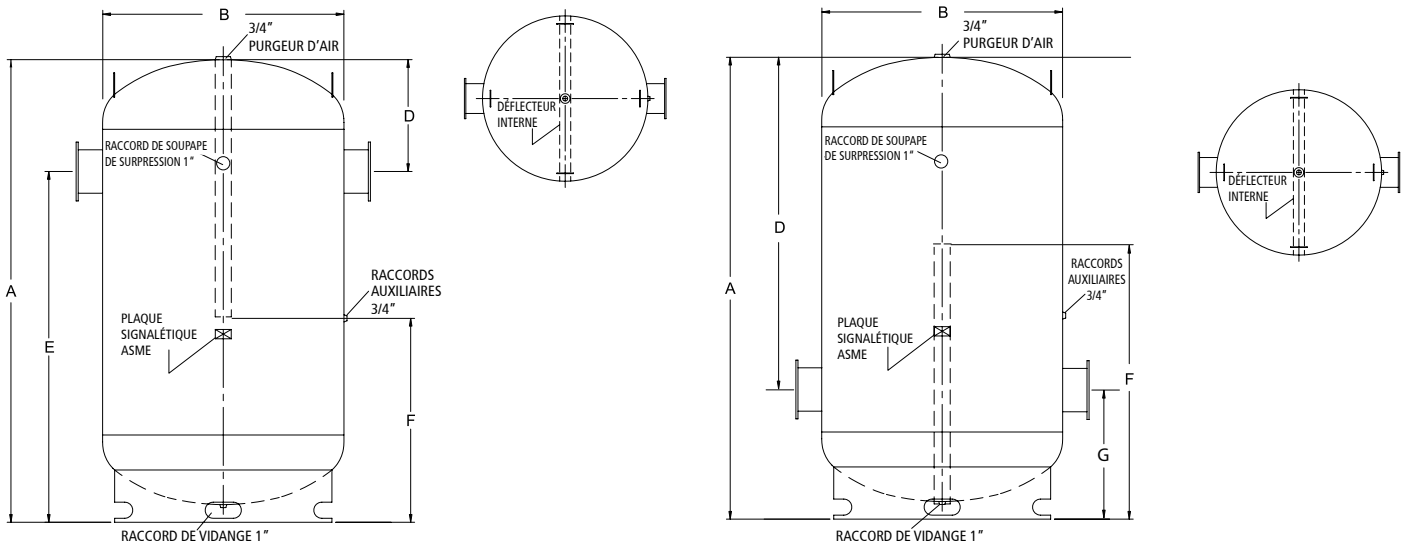
GARANTIE LIMITÉE DE 5 ANS



AVERTISSEMENT

Ce réservoir sous pression est uniquement conçu pour les systèmes de refroidissement à l'eau. NE PAS utiliser dans un système d'eau potable. L'installation doit être conforme à tous les codes d'installations de plomberie applicables. NE PAS faire fonctionner au-dessus de la température ou de la pression de service indiquées sur la plaque signalétique. Le non-respect de cette directive peut entraîner des dommages, des blessures ou la mort.

Figure 1 Dimensions du réservoir, valeurs dans le tableau ci-dessous



DIMENSIONS ET DONNÉES TECHNIQUES

RÉSÉROIR DE STOCKAGE D'EAU RÉFRIGÉRÉE									
N° DE MODÈLE	CAPACITÉ USG (L)	A PO (CM)	B PO (CM)	D PO (CM)	E PO (CM)	F PO (CM)	G PO (CM)	RACCORDS STANDARDS	POIDS LB (KG)
ACV*-120	120 (454)	56 (142)	28 (71)	20 (51)	36 (91)	19 (48)	24 (61)	3" NPT	298 (135)
ACV*-200	200 (757)	86 (218)	28 (71)	20 (51)	66 (168)	29 (74)	24 (61)	3" NPT	430 (195)
ACV*-325	318 (1 204)	76 (193)	36 (91)	23 (58)	53 (135)	25 (64)	27 (69)	4" À BRIDE	533 (242)
ACV*-450	432 (1 635)	76 (193)	42 (107)	25 (64)	52 (132)	25 (64)	29 (74)	6" À BRIDE	818 (371)
ACV*-500	500 (1 893)	87 (221)	42 (107)	25 (64)	62 (157)	29 (74)	29 (74)	6" À BRIDE	930 (422)
ACV*-750	750 (2 839)	100 (254)	48 (122)	27 (69)	73 (185)	33 (84)	31 (79)	6" À BRIDE	1 430 (649)
ACV*-1000	1 000 (3 785)	124 (315)	48 (122)	27 (69)	97 (246)	41 (104)	31 (79)	6" À BRIDE	1 733 (786)

*ACV120 pour raccords inférieurs, ACVU pour raccords supérieurs et ACV4 inférieurs + supérieurs

RACCORDS OPTIONNELS

RACCORDS À BRIDE	MOTIF DE BOULONS
3"	325 à 1 000 USG seulement
4"	
5"	
6"	
8"	
10"	
RACCORDS FILETÉS ADDITIONNELS	
1", 1-1/4", 1-1/2", 2", 2-1/2", 3", 4"	

CODES D'OPTIONS:	
ACVU-120-3NTM —	M = 150 psi; 6 = 160 psi
	T = Jauge T&P; S = Sismique; Z = Jauge T&P + sismique*
	N = NPT; B = Bride boulonnée
	Diamètre en pouces
	4 = 4 raccords (sup. et inf.); L = raccords inférieurs; U = raccords supérieurs

*Option antisismique pour modèles ACV-325 et plus.

Pour tout renseignement technique, composer le 1-888-599-2837. A. O. Smith Enterprises Ltd. se réserve le droit d'apporter sans préavis tout changement ou toute amélioration à ses produits.

RÉSERVOIR TAMPON SÉPARATEUR HYDRAULIQUE

ÉQUIPEMENT STANDARD

- Sceau ASME Sec. VIII U
- 861,8 kPa (125 psi) (pression de fonctionnement)
- Purgeur d'air automatique
- Garantie limitée de 5 ans
- Enveloppe prépeinte
- Isolation en mousse de 51 mm (2") sans HCFC

ÉQUIPEMENT EN OPTION

- Jauge de température
- Manomètre
- Ouverture d'homme de 102 x 152 mm (4" x 6")
- Galerie de circulation de 305 x 406 mm (12" x 16") [1 364 litres (300 gal) et plus]
- Taraudages supplémentaires
- Raccords à bride ou NPT
- Soupape de sûreté (livrée en vrac)
- Cèllets de levage

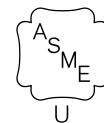
CARACTÉRISTIQUES STANDARD EXCEPTIONNELLES :

- Réservoir offert en sept différentes tailles
- Certifié ASME Sec VIII
- Estampillé U
- Purgeur d'air automatique

GARANTIE LIMITÉE DE 5 ANS



ABV120 - ABV1000



QU'EST-CE QU'UN RÉSERVOIR TAMPON/SÉPARATEUR HYDRAULIQUE ?

Un réservoir tampon/séparateur hydraulique est conçu pour maximiser la durée de fonctionnement et limiter les cycles marche/arrêt d'une chaudière tout en séparant le débit de la chaudière du débit du système. Dans les applications où la charge minimale du système est inférieure à la puissance minimale de la chaudière, il y a une forte propension à ce que la chaudière se mette en marche et s'arrête de manière excessive parce qu'elle fournit plus de Btu que le système n'en a besoin. Dans ce cas, le réservoir tampon est conçu pour agir comme une batterie de Btu. La demande du système est satisfaite en utilisant les Btu qui sont déjà entreposés dans le réservoir, ce qui retarde l'initiation d'un cycle de chauffage par la chaudière jusqu'à ce qu'un temps de fonctionnement minimum puisse être atteint.

L'aspect séparateur hydraulique du réservoir est conçu pour découpler le débit du système de chauffage hydronique du débit de la chaudière en agissant comme un « séparateur » de sorte que les deux débits indépendants ne s'influencent pas l'un l'autre. Lorsque le débit du système est inférieur au débit minimum requis de la chaudière, il est probable que les températures de distribution du système soient irrégulières et que les cycles de la chaudière soient excessifs. Ces effets négatifs peuvent entraîner une défaillance prématurée des composants et, dans la plupart des cas, l'efficacité de la chaudière s'en trouve affectée.

QUAND FAUT-IL INSTALLER UN RÉSERVOIR TAMPON/SÉPARATEUR HYDRAULIQUE ?

Un réservoir tampon/séparateur hydraulique peut être utilisé pour empêcher la chaudière de faire des cycles courts lorsque la demande du bâtiment est inférieure à la puissance nominale minimale de la chaudière et/ou lorsque le débit du système est inférieur au débit requis par la chaudière.

Par exemple, supposons qu'au cours d'une chaude journée de printemps, il n'y ait qu'une partie de demande de chaleur où la demande réelle est de 50 000 Btu/h, mais que la chaudière ne puisse pas fournir moins de 150 000 Btu/h à sa plus faible puissance. Les jours qui répondent à ce critère, la chaudière fonctionnera de façon excessive parce qu'elle produit plus de Btu que le système de distribution ne peut en transférer au bâtiment. Un réservoir tampon correctement dimensionné dans cette situation limitera le nombre de cycles marche/arrêt de la chaudière et augmentera le niveau de confort du bâtiment en fournissant une température plus constante.

En outre, pendant ces jours d'une partie de demande, le débit du système peut être inférieur au débit de la chaudière en raison du ralentissement des pompes du système. Dans ce cas, le séparateur hydraulique agit comme un dispositif de découplage et la diminution du débit du système n'affectera pas le fonctionnement des chaudières. En séparant efficacement le débit du système de celui de la chaudière, on obtient une température de distribution plus constante ainsi que des cycles de fonctionnement plus longs de la chaudière. La réduction des cycles marche/arrêt de la chaudière augmentera l'efficacité de celle-ci et réduira les coûts d'entretien.

COMMENT DIMENSIONNER UN RÉSERVOIR TAMPON/SÉPARATEUR HYDRAULIQUE ?

Un réservoir tampon/séparateur hydraulique est dimensionné pour assurer un temps de fonctionnement minimum de la chaudière. Utilisez l'équation ci-dessous pour déterminer la taille appropriée du réservoir pour votre application spécifique. Les diamètres de raccordement du réservoir doivent être dimensionnés pour répondre aux exigences de débit maximal de l'application.

$$\text{CAPACITÉ DU RÉSERVOIR TAMPON} = \frac{\text{TEMPS DE FONCTIONNEMENT SOUHAITÉ X (SORTIE MINIMALE DE LA CHAUDIÈRE - CHARGE MINIMALE DU SYSTÈME)}}{\text{SYSTÈME } \Delta T \times 8,33 \times 60}$$

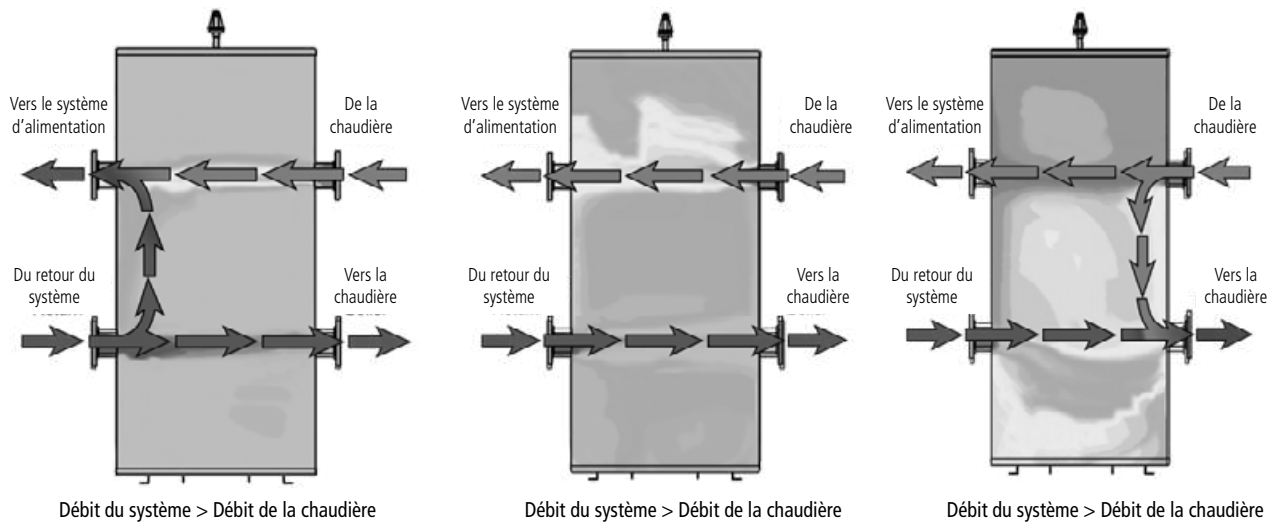
- Durée de fonctionnement souhaitée - La durée minimale pendant laquelle la chaudière doit fonctionner avant de s'éteindre.
- A. O. Smith recommande une durée minimale d'au moins 10 minutes.
- Production minimale de la chaudière - La quantité de Btu qui sera fournie au taux d'allumage minimal de la plus petite chaudière de l'installation.
- Charge minimale du système - La plus petite demande de chaleur du bâtiment.
- Delta (Δ) T du système - La différence entre la température d'alimentation du système et la température de retour du système.
- 1- Le poids d'un litre d'eau en kilogramme.
- 60- Le nombre de minutes dans une heure

QUELLE SERA LA TEMPÉRATURE DE L'EAU À LA SORTIE DU RÉSERVOIR TAMPON/SÉPARATEUR HYDRAULIQUE ?

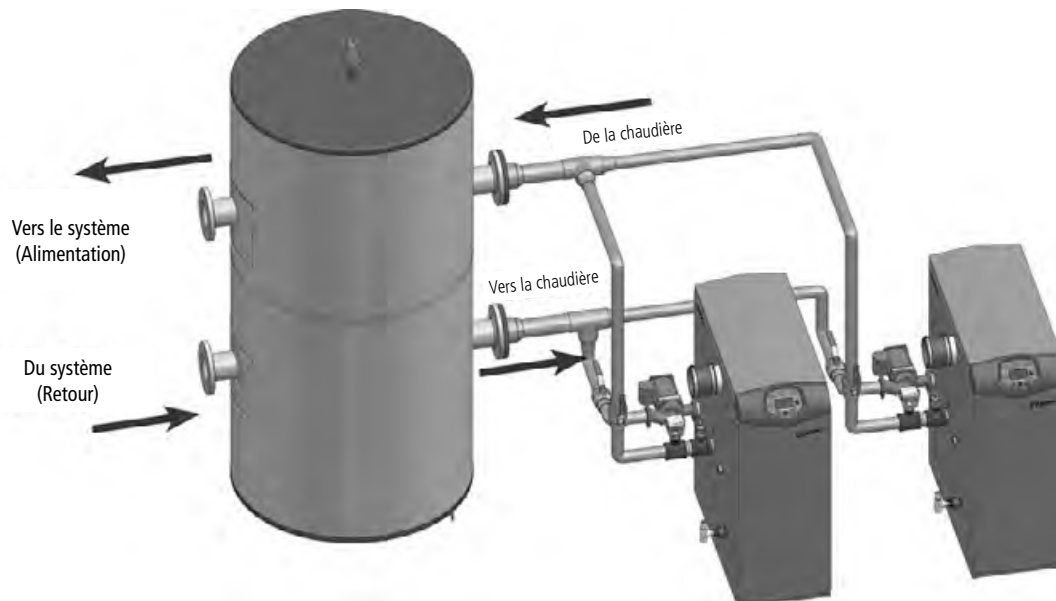
Lorsque le débit du système est supérieur à celui de la chaudière, la température d'alimentation du système peut être inférieure à celle de la chaudière en raison du mélange des températures dans le réservoir. La température exacte d'alimentation du système peut être trouvée en utilisant la formule de la figure 1 (à droite). Cette formule peut s'avérer utile pour calculer les températures d'alimentation du système pendant les périodes de forte charge.

QUE SE PASSE-T-IL À L'INTÉRIEUR DU RÉSERVOIR TAMPON/SÉPARATEUR HYDRAULIQUE ?

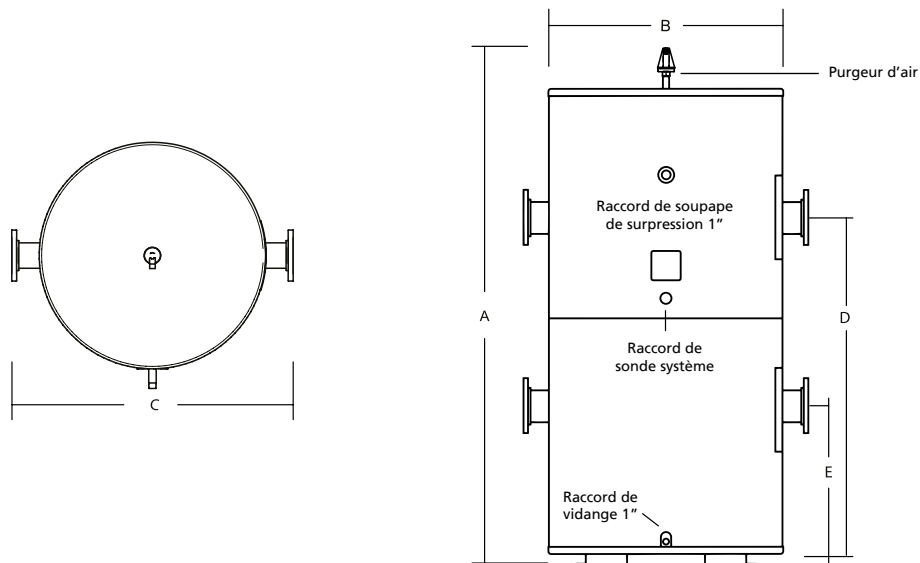
En fonction de la relation entre le débit du système et le débit de la chaudière, le réservoir tampon peut réagir de différentes manières. Trouvez votre situation spécifique dans les diagrammes ci-dessous et voyez les schémas de distribution thermique et de débit associés à l'intérieur du réservoir tampon/séparateur hydraulique. Comme le montrent les diagrammes, la conception permet au débit de la chaudière et au débit du système de fonctionner ensemble pour maximiser l'efficacité de la chaudière et les performances globales du système.



DISPOSITION TYPIQUE DE LA TUYAUTERIE POUR LE RÉSERVOIR TAMPON/ SÉPARATEUR HYDRAULIQUE DANS LES SYSTÈMES HYDRONIQUES



DIMENSIONS ET SPÉCIFICATIONS DU RÉSERVOIR TAMPON/SÉPARATEUR HYDRAULIQUE



RÉSERVOIR TAMPON/SÉPARATEUR HYDRAULIQUE AVEC RACCORDS SUPÉRIEURS ET INFÉRIEURS

N° DE MODÈLE	CAPACITÉ USG (L)	A PO (CM)	B PO (CM)	C PO (CM)	D PO (CM)	E PO (CM)	RACCORDS STANDARDS	POIDS LB (KG)
ABV_-120	120 (454)	64-1/2 (164)	32 (81)	32 (81)	43-3/4 (111)	19-3/4 (50)	3" NPT	500 (227)
ABV_-200	200 (757)	94-1/2 (240)	32 (81)	32 (81)	73-3/4 (187)	19-3/4 (50)	3" NPT	900 (408)
ABV_-325	318 (1 204)	85 (216)	40 (102)	50 (127)	57-1/2 (146)	26-1/2 (67)	4" à bride	1 290 (585)
ABV_-450	432 (1 635)	85 (216)	46 (117)	56 (142)	55 (140)	29 (74)	6" à bride	1 626 (738)
ABV_-500	500 (1 893)	96 (244)	46 (117)	56 (142)	66 (168)	29 (74)	6" à bride	1 765 (801)
ABV_-750	750 (2 839)	109 (277)	52 (132)	62 (157)	77 (196)	31 (79)	6" à bride	2 330 (1 057)
ABV_-1000	1 000 (3 785)	133 (338)	52 (132)	62 (157)	101 (257)	31 (79)	6" à bride	3 010 (1 365)

Note: nous offrons des capacités et des configurations de raccords sur-mesure. Consulter l'usine pour plus de détails.

Raccords de recirculation supplémentaires et diamètres sur-mesure offerts. Consulter l'usine pour plus de détails.

L'évent d'air automatique ajoute 5" (127 mm) à la hauteur totale du réservoir.

_ Sélectionnez l'emplacement de la connexion : 4 = 2 raccords supérieurs et 2 raccords inférieurs ; L = 2 raccords inférieurs ; U = 2 raccords supérieurs.

RACCORDS OPTIONNELS

RACCORDS À BRIDES	CONFIGURATION DES BOULONS
76,2 mm (3")	325 à 1 000 seulement
101,6 mm (4")	
127 mm (5")	
152,4 mm (6")	
203,2 mm (8")	
254 mm (10")	
TARAUDAGES SUPPLÉMENTAIRES	
25,4, 31,75, 38,1, 50,8, 63,5, 76,2 et 101,6 mm (1", 1¼", 1½", 2", 2½", 3" et 4")	

CODE OPTIONNEL	
ABVU-120-3NTM	M = 1 034 kPa (150 psi) 6 – 1 103 kPa (160 psi)
	T = T&P Gauge; S = Sismique; Z = T&P Jauge + Sismique *
	N = NPT ; B = Bride à boulonner
	Numéro = taille en pouce
	4 = 4 raccords (supérieurs et inférieurs) ; L = raccords inférieurs ; U = raccords supérieurs

*Sismique offert sur les modèles ABV-325 et plus.

Pour tout renseignement technique, composer le 1-888-599-2837. A. O. Smith Enterprises Ltd. se réserve le droit d'apporter sans préavis tout changement ou toute amélioration à ses produits.

CHAUFFE-EAU INDIRECTS HWG ALIMENTÉS À L'EAU CHAUDE OU À LA VAPEUR

CARACTÉRISTIQUES

Ces générateurs indirects A. O. Smith utilisent de l'eau chaude ou de la vapeur générée par une chaudière comme source d'énergie. Ils sont entièrement prédimensionnés, assemblés et inspectés à l'usine. La gamme HWG propose des systèmes compacts verticaux et horizontaux.

FABRICATION SUR MESURE

- Nous offrons aussi des systèmes fabriqués sur-mesure, selon vos spécifications, en des capacités atteignant 4 000 USG, y compris avec des modules de commande ou échangeurs de votre choix. En général, les modèles standards proposés dans ce dépliant satisfont dans la plupart des applications.

ÉMAILLAGE PERMAGLAS^{MD}

- Toutes les surfaces internes exposées à l'eau sont enduites selon la procédure HLW de l'ASME, avec un enduit émaillé approuvé par la NSF.
- Un tel enduit vitrifié est hautement résistant à la chaleur, à la corrosion et à l'électrolyse.
- Des enduits internes cimentaires ou à l'époxy sont aussi offerts.

ISOLATION ET CHEMISAGE

- Les générateurs HWG satisfont aux exigences d'efficacité thermique ou de perte au repos du NRCAN et de l'édition en vigueur de ASHRAE/IESNA 90.1.

CONFORMITÉ ASME

- Le réservoir des systèmes standards est protégé par un enduit de type ASME "HLW" et est équipé d'un échangeur de chaleur à tubes en cuivre de 3/4 po de type ASME "U".

POMPE INTÉGRÉE

- Les modèles standards HWG sont équipés d'une pompe de recirculation. À noter: les tableaux de dimensionnement de l'échangeur de chaleur tiennent compte de la présence de la pompe de recirculation intégrée.

OPTIONS HWG (À EAU CHAUDE OU À VAPEUR)

- Détecteur de bas niveau d'eau, regard d'accès 12 po x 16 po, regard de nettoyage 4 po x 6 po.

MODÈLES À VAPEUR

- L'équipement de contrôle standard comprend une vanne de régulation de la température, un purgeur de vapeur pour la conduite d'évacuation de la condensation et des crépines pour les raccords d'entrée et auxiliaires.

OPTIONS (À VAPEUR)

- Vanne à commande électrique.
- Manomètre muni d'un siphon, d'un brise-vide et d'un évent.

MODÈLES À L'EAU CHAUDE

- L'équipement de contrôle standard comprend une vanne de régulation de la température.

OPTIONS (À EAU CHAUDE)

- Limiteur de pression à électrovanne, vanne 3 voies avec contournement.
- Les réservoirs standards HWG sont protégés par un enduit de type ASME "HLW", ont une pression de service de 125 psi, sont équipés d'un échangeur de chaleur type ASME "U" d'une soupape de sûreté T&P, d'un thermomètre et d'un manomètre intégrés au réservoir, d'un robinet de vidange et d'oeillets de lavage.
- Manomètre muni d'un siphon, d'un brise-vide et d'un évent.
- Manomètre pour la température de l'eau de la chaudière.

PROTECTION CATHODIQUE

- Le réservoir des modèles standards est protégé par un enduit émaillé; en option: enduit au coulis de ciment ou à l'époxy. La protection est complétée par des anodes.

SOMMAIRE DE LA GARANTIE LIMITÉE, ÉMAIL, COULIS DE CIMENT OU ÉPOXY

- Dans l'éventualité d'une fuite du réservoir dans les 5 ans suivant l'installation, selon les conditions de la garantie, A. O. Smith effectuera la réparation ou fournira un appareil de remplacement.
- Les frais de livraison, de manutention, d'installation et de main-d'oeuvre ne sont pas couverts.
- L'échangeur de chaleur possède une garantie limitée d'une année.

NOTE: CE SOMMAIRE NE REMPLACE PAS LE LIBELLÉ DE LA GARANTIE.

Veuillez lire le libellé de la garantie pour tous les détails ou joindre A. O. Smith.

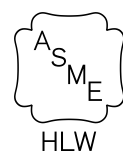
MODÈLES HWG



Le modèle illustré inclut l'ensemble optionnel à commande électronique. L'apparence des divers modèles varie.



OPTIONAL



HLW

PROCÉDURE DE SPÉCIFICATION DES MODÈLES HWG

1. Calculer la capacité de stockage requise en USG et établir s'il faut un modèle à la verticale ou à l'horizontale.
2. Établir la source énergétique: eau chaude ou vapeur.
 - Si VAPEUR - Déterminer la pression dans l'échangeur de chaleur.
 - Si EAU CHAUDE - Déterminer la température de l'eau chaude.
3. Dans le tableau des récupérations, sélectionnez le volume de récupération en GPH et la hausse de température requise. Sélectionnez l'échangeur approprié.
4. Optez pour un échangeur à paroi simple ou à paroi double.

EXEMPLE DE PROJET:

Vertical, 140 USG, vapeur @ 5 PSI, récupération 80 GPH, hausse de 100°F (40 à 140°F).

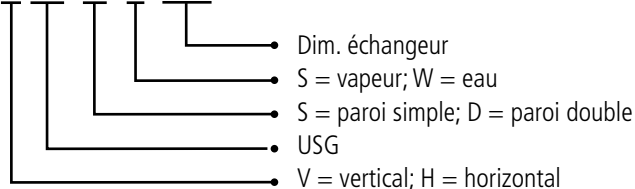
SÉLECTION DU MODÈLE HWG:

Réservoir 140 USG, vertical

Échangeur 418 (selon TABLEAU DE RÉCUPÉRATION)

MODÈLE SÉLECTIONNÉ:

HWG - V 140 ES S 4-18



ESS = paroi simple, vapeur
EDS = paroi double, vapeur
ESW = paroi simple, eau chaude
EDW = paroi double, eau chaude

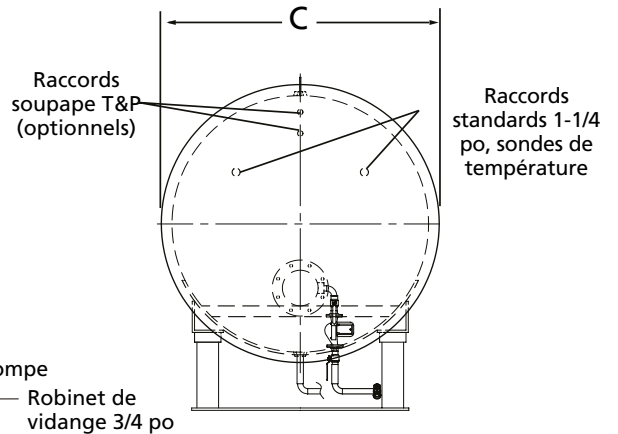
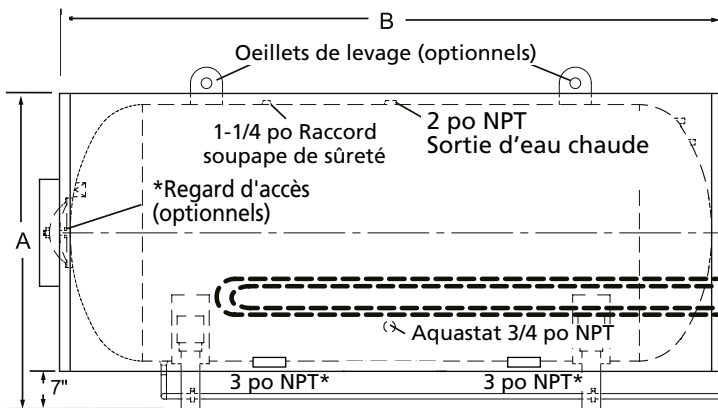
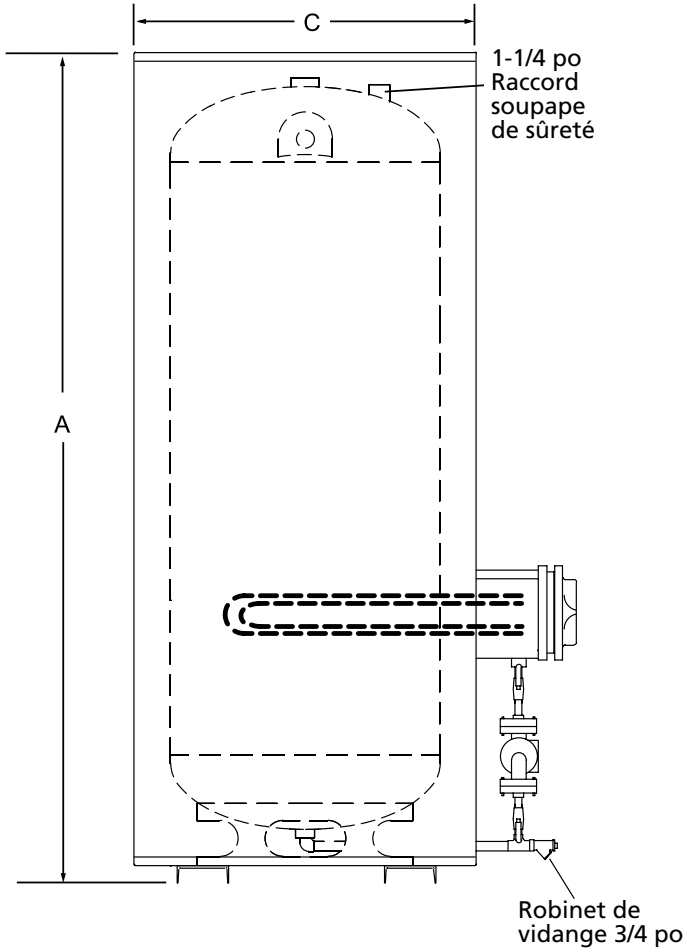
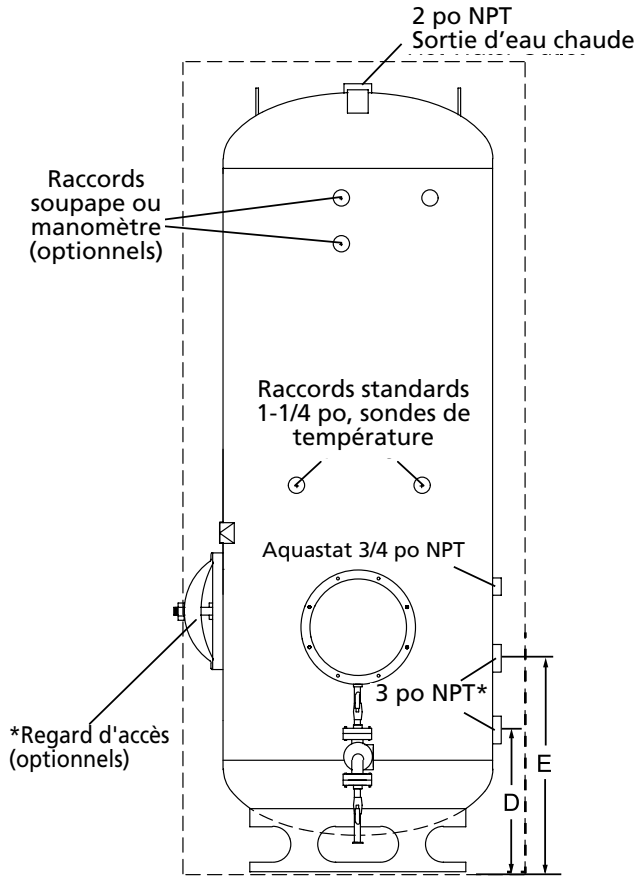
VERTICAL CIRCULAIRE AVEC CHEMISE

MODÈLE	A PO (CM)	C PO (CM)	D PO (CM)	CAPACITÉ DU RÉSERVOIR USG (L)
HWGV-120A	63 (160)	28 (71)	10 (25)	120 (454)
HWGV-200A	77-1/4 (196)	32 (81)	11-1/4 (29)	200 (757)
HWGV-250A	91 (231)	34 (86)	18 (46)	257 (973)
HWGV-318A	80 (203)	40 (102)	19-1/2 (50)	318 (1204)
HWGV-400A	80 (203)	46 (117)	21 (53)	432 (1635)
HWGV-500A	92 (234)	46 (117)	21 (53)	504 (1908)
HWGV-650A	92 (234)	52 (132)	23-1/2 (60)	650 (2461)
HWGV-750A	104 (264)	52 (132)	23-1/2 (60)	752 (2847)
HWGV-1000A	128 (325)	52 (132)	23-1/2 (60)	940 (3558)

NOTE: Veuillez joindre le Service technique avant de spécifier d'autres options.

HORIZONTAL CIRCULAIRE AVEC CHEMISE

MODÈLE	A PO (CM)	B PO (CM)	C PO (CM)	CAPACITÉ DU RÉSERVOIR USG (L)
HWGH-250A	41 (104)	87 (221)	34 (86)	250 (946)
HWGH-300A	47 (119)	76 (193)	40 (102)	300 (1136)
HWGH-400A	53 (135)	76 (193)	46 (117)	400 (1514)
HWGH-500A	53 (135)	88 (224)	46 (117)	500 (1893)
HWGH-600A	59 (150)	88 (224)	52 (132)	600 (2271)
HWGH-700A	59 (150)	100 (254)	52 (132)	700 (2650)
HWGH-1000A	59 (150)	124 (315)	52 (132)	1000 (3785)



*2 po sur 120 USG; 2-1/2 po sur 200 USG.

CHAUDIÈRE À EAU CHAUDE - TABLEAU DES RÉCUPÉRATIONS

Ce tableau présente les capacités selon les paramètres les plus courants de l'industrie (température d'eau froide et hausse de température).

N° DE MODÈLE	EAU CHAUDE 180°F						EAU CHAUDE 200°F						EAU CHAUDE 210°F					
	GPH @ 40-120°F	GPM BW	GPH @ 40-140°F	GPM BW	GPH @ 40-160°F	GPM BW	GPH @ 40-120°F	GPM BW	GPH @ 40-140°F	GPM BW	GPH @ 40-160°F	GPM BW	GPH @ 40-120°F	GPM BW	GPH @ 40-140°F	GPM BW	GPH @ 40-160°F	GPM BW
DIA. 4 PO																		
418	73	4	48	4	27	2,0	93	6	57	4	43	4	101	6	72	6	51	5
424	98	6	64	5	36	3	124	8	76	6	58	5	135	9	96	8	68	6
430	123	8	80	6	45	4	155	10	96	8	72	7	168	11	120	10	85	8
436	147	9	96	8	54	5	186	12	115	9	87	8	202	18	192	16	136	13
448	197	13	128	10	72	7	248	16	153	12	116	11	270	18	192	16	136	13
DIA. 6 PO																		
618	166	11	108	9	61	6	209	13	129	10	98	9	227	15	162	13	115	11
624	212	14	138	11	78	7	267	17	165	13	125	12	291	19,0	207	17	147	14
630	261	17	170	14	96	9	329	21	204	17	154	15	358	23	255	21	181	18
636	304	20	198	16	112	11	384	25	237	19,0	180	18	417	27	297	24	211	21
648	403	26	262	21	149	14	508	33	314	26	238	23	552	36	393	32	280	28
660	498	33	324	27	184	18	628	41	388	32	294	29	683	45	486	40	346	34
DIA. 8 PO																		
824	429	28	279	23	159	15	541	36	334	27	253	25	588	39	418	34	298	29
830	543	36	353	29	201	20	684	45	423	35	321	32	744	49	529	44	377	37
836	657	43	427	35	243	24	828	55	512	42	388	38	900	60	640	53	456	45
842	770	51	500	41	285	28	970	64	600	50	455	45	1055	70	750	62	535	53
848	862	57	560	46	319	31	1086	72	672	56	509	50	1181	78	840	70	599	59
860	1008	67	655	54	373	37	1270	84	786	65	596	59	1382	92	982	81	700	70
DIA. 10 PO																		
1030	1062	70	690	57	393	39	1338	89	828	69	627	62	1455	97	1035	86	738	73
1036	1262	84	820	68	467	46	1590	106	984	82	746	74	1730	115	1230	102	877	87
1042	1487	99	966	80	550	55	1874	124	1159	96	879	87	2038	135	1449	120	1033	103
1048	1724	114	1120	93	638	63	2172	144	1344	112	1019	101	2363	157	1680	140	1198	119
1060	2152	143	1398	116	796	79	2712	180	1677	139	1272	127	2949	196	2097	174	1495	149
1072	2571	171	1670	139	951	95	3239	215	2004	167	1519	151	3523	234	2505	208	1786	178
DIA. 12 PO																		
1236	1749	116	1136	94	647	64	2203	146	1363	113	1033	103	2396	159	1704	142	1215	121
1242	2060	137	1338	111	762	76	2595	173	1605	133	1217	121	2823	188	2007	167	1431	143
1248	2371	158	1540	128	877	87	2987	199	1848	154	1401	140	3249	216	2310	192	1647	164
1254	2682	178	1742	145	992	99	3379	225	2090	174	1585	158	3675	245	2613	217	1863	186
1260	2993	199	1944	162	1108	110	3771	251	2332	194	1769	176	4101	273	2916	243	2080	208
1272	3615	241	2348	195	1338	133	4555	303	2817	234	2136	213	4954	330	3522	293	2512	251
DIA. 14 PO																		
1436	2363	157	1535	127	874	87	2977	138	1842	153	1396	139	3238	215	2302	191	1642	164
1442	2767	184	1797	149	1024	102	3486	232	2156	179	1635	163	3791	252	2695	224	1922	192
1448	3172	211	2060	171	1174	117	3996	266	2472	206	1874	187	4346	289	3090	257	2204	220
1454	3588	239	2330	194	1328	132	4520	301	2796	233	2120	237	4916	327	3495	291	2493	249
1460	4011	267	2605	217	1484	148	5053	336	3126	260	2370	237	5496	366	3907	325	2787	278
1472	4804	320	3120	260	1778	177	6052	403	3744	312	2839	283	6583	438	4680	390	3338	333

CHAUDIÈRE À VAPEUR - TABLEAU DES RÉCUPÉRATIONS

Ce tableau présente les capacités selon les paramètres les plus courants de l'industrie (température d'eau froide et hausse de température).

N° DE MODÈLE	VAPEUR 5 PSI						VAPEUR 15 PSI					
	GPH @ 40-120°F	VAPEUR LB/H	GPH @ 40-140°F	VAPEUR LB/H	GPH @ 40-160°F	VAPEUR LB/H	GPH @ 40-120°F	VAPEUR LB/H	GPH @ 40-140°F	VAPEUR LB/H	GPH @ 40-160°F	VAPEUR LB/H
DIA. 4 PO												
418	152	105	119	102	91	95	171	119	139	121	109	114
424	202	140	158	137	122	126	229	159	186	162	145	152
430	253	175	198	171	152	158	286	199	232	203	182	191
436	304	210	238	205	183	190	343	239	279	243	218	229
448	405	280	317	274	244	253	458	319	372	325	291	305
DIA. 6 PO												
618	342	236	267	231	206	213	386	269	314	274	246	257
624	437	302	342	295	263	273	494	344	401	350	314	329
630	538	372	421	364	324	336	608	424	494	431	387	405
636	627	433	491	424	378	391	708	494	576	502	451	472
648	830	573	649	561	500	518	937	655	762	665	597	625
660	1027	709	803	693	618	641	1159	809	942	822	738	773
DIA. 8 PO												
824	884	611	691	597	532	552	998	697	811	708	636	666
830	1119	773	875	756	674	698	1263	882	1027	896	804	842
836	1353	935	1058	914	815	845	1528	1067	1242	1084	973	1019
842	1585	1095	1240	1070	955	989	1790	1249	1455	1269	1140	1193
848	1775	1226	1388	1199	1069	1108	2004	1399	1629	1422	1276	1337
860	2076	1434	1624	1402	1251	1296	2344	1637	1906	1663	1493	
DIA. 10 PO												
1030	2187	1511	1711	1477	1317	1365	2470	1724	2007	1752	1573	1647
1036	2599	1795	2033	1756	1566	1623	2935	2049	2386	2082	1869	1957
1042	3062	2115	2395	2069	1845	1912	3458	2414	2811	2453	2202	2306
1048	3550	2453	2777	2398	2139	2217	4009	2799	3259	2844	2553	2674
1060	4431	3061	3467	2994	2670	2767	5004	3494	4068	3550	3187	3338
1072	5293	3657	4141	3576	3189	3305	5978	4174	4859	4241	3807	3987
DIA. 12 PO												
1236	3601	2488	2817	2433	2169	2248	4066	2839	3305	2884	2590	2712
1242	4241	2930	3318	2865	2555	2648	4790	3344	3893	3397	3050	3194
1248	4881	3372	3819	3298	2941	3048	5513	3849	4481	3910	3511	3677
1254	5522	3815	4320	3731	3327	3448	6236	4354	5069	4423	3971	4159
1260	6162	4257	4821	4163	3713	3848	6959	4858	5657	4936	4432	4641
1272	7443	5142	5823	5029	4484	4647	8405	5868	6832	5962	5353	5606
DIA. 14 PO												
1436	4865	3362	3806	3287	2931	3038	5495	3836	4466	3898	3499	3665
1442	5696	3935	4456	3848	3432	3557	6433	4491	5229	4563	4097	4290
1448	6530	4511	5108	4412	3934	4077	7374	5148	5994	5231	4696	4918
1454	7386	5103	5778	4990	4450	4612	8341	5823	6780	5917	5312	5563
1460	8257	5705	6460	5579	4975	5156	9325	6511	7580	6615	5939	6220
1472	9890	6833	7737	6682	5959	6176	11169	7798	9079	7923	7113	7449

CHAUDIÈRE À VAPEUR - TABLEAU DES RÉCUPÉRATIONS

Ce tableau présente les capacités selon les paramètres les plus courants de l'industrie (température d'eau froide et hausse de température).

N° DE MODÈLE	VAPEUR 25 PSI						VAPEUR 50 PSI					
	GPH @ 40-120°F	VAPEUR LB/H	GPH @ 40-140°F	VAPEUR LB/H	GPH @ 40-160°F	VAPEUR LB/H	GPH @ 40-120°F	VAPEUR LB/H	GPH @ 40-140°F	VAPEUR LB/H	GPH @ 40-160°F	VAPEUR LB/H
DIA. 4 PO												
418	188	132	156	137	121	128	213	153	187	167	145	156
424	250	176	208	183	162	171	284	204	249	223	193	208
430	313	220	260	228	203	214	356	255	312	279	242	260
436	376	265	312	274	243	257	427	306	374	335	290	312
448	501	353	416	366	325	343	569	408	499	447	387	416
DIA. 6 PO												
618	423	298	351	309	274	289	480	344	421	377	327	351
624	540	381	448	394	350	370	614	440	538	482	418	449
630	666	466	552	486	431	456	756	542	663	594	515	553
636	776	546	643	566	502	531	881	631	772	691	599	645
648	1027	723	851	749	665	703	1165	835	1021	915	793	853
660	1270	894	1053	927	822	869	1441	1033	1263	1132	981	1055
DIA. 8 PO												
824	1093	770	906	798	708	748	1241	889	1088	974	845	908
830	1383	974	1147	1010	896	947	1570	1125	1376	1233	1069	1150
836	1673	1179	1387	1121	1084	1146	1900	1362	1665	1492	1293	1391
842	1960	1380	1625	1430	1270	1341	2225	1594	1950	1747	1515	1628
848	2195	1546	1820	1602	1422	1502	2492	1786	2184	1956	1696	1824
860	2567	1808	2128	1874	1663	1757	2914	2089	2554	2288	1984	2133
DIA. 10 PO												
1030	2704	1905	2242	1974	1752	1851	3070	2200	2691	2411	2090	2247
1036	3214	2264	2665	2346	2082	2200	3649	2615	3198	2865	2484	2671
1042	3786	2667	3139	2764	2453	2592	4298	3081	3767	3375	2926	3147
1048	4390	3092	3640	3205	2844	3005	4984	3572	4368	3913	3393	3648
1060	5480	3860	4543	4000	3550	3752	6221	4459	5452	4885	4235	4554
1072	6546	4611	5427	4779	4241	4482	7431	5327	6513	5835	5060	5440
DIA. 12 PO												
1236	4453	3136	3692	3250	2885	3048	5055	3623	4430	3969	3442	3700
1242	5244	3695	4348	3829	3398	3591	5954	4267	5218	4675	4054	4358
1248	6036	4252	5005	4407	3911	4133	6853	4912	6006	5381	4666	5017
1254	6828	4810	5661	4985	4424	4675	7751	5556	6793	6087	5278	5675
1260	7620	5368	6318	5563	4937	5217	8650	6200	7581	6793	5890	6333
1272	9204	6483	7631	6719	5963	6301	10448	7489	9157	8204	7114	7649
DIA. 14 PO												
1436	6017	4238	4988	4392	3898	4119	6830	4896	5956	5363	4651	5000
1442	7044	4962	5840	5142	4564	4822	7996	5731	7008	6279	5444	5854
1448	8075	5688	6695	5895	5232	5528	9167	6570	8034	7198	6241	6711
1454	9133	6434	7572	6667	5918	6253	10368	7432	9087	8141	7059	7590
1460	10211	7193	8466	7454	6616	6991	11592	8309	10159	9102	7893	8486
1472	12230	8615	10140	8928	7924	8373	13884	9951	12168	10902	9453	10164

SUGGESTION DE SPÉCIFICATION

Le générateur autonome d'eau chaude A. O. Smith doit être de modèle HWG _____ (V) ou (H), (ESW) ou (EDW), équipé d'un échangeur _____. Le réservoir de stockage isolé et chemisé doit être construit selon les exigences ASME et porter la marque appropriée certifiant la capacité à fonctionner à une pression de service de (125) psi. L'appareil doit avoir une capacité de récupération de _____ GPH à une hausse de température variant de _____ degrés F à _____ degrés F lorsque chauffé à l'eau chaude, à un débit de _____ GPM et à une température de _____ degrés F. L'échangeur de chaleur doit être construit selon les exigences ASME et porter la marque appropriée certifiant la conformité à la section VIII du code de l'ASME. L'échangeur doit être construit à l'aide de tubes en cuivre embouti à froid d'un diamètre externe de 3/4 po et de calibre 20. La commande du système doit s'effectuer par l'un des moyens suivants: commande Marche-Arrêt _____ ou soupape de régulation à trois voies. L'appareil doit être complètement assemblé en usine et équipé des composants standards décrits ci-après.

Réservoir de stockage d'un diamètre de _____ po et d'une longueur de _____ po, d'une capacité de stockage de _____ USG. L'isolation du réservoir doit satisfaire ou surpasser les exigences d'efficacité thermique de RNCAN et de l'édition en vigueur de la norme ASHRAE/IESNA 90.1. De plus, le réservoir doit être recouvert d'une chemise d'acier de fort calibre pré-peint. L'enduit interne doit être de type ASME section IV. L'échangeur de chaleur doit être construit selon les exigences de la section VIII du code de l'ASME. Le régulateur de température doit être de type à électrovanne à action directe. La pompe de recirculation à corps entièrement en bronze doit comporter des raccords en cuivre soudés et 2 vannes à tournant sphérique. Le robinet de vidange doit être installé Accessoires en option: thermomètre et un manomètre montés sur le réservoir, une base construite à l'aide de robustes profilés en acier et des oeilletons de levage.

ÉQUIPEMENT OPTIONNEL COMME DÉCRIT CI-APRÈS:

RÉSERVOIR DE STOCKAGE

Pression de service de 150 OU 160 psi, construction selon la Section VIII ASME, regard de nettoyage 4 po x 6 po, regard d'accès 12 po x 16 po, enduit au coulis de ciment ou à l'époxy.

BOUCLE DE L'ÉCHANGEUR EAU-EAU

Régulateur de température à électrovanne ou pneumatique avec contournement de la ligne d'eau de la chaudière pour isoler le régulateur.

SUGGESTION DE SPÉCIFICATION - VAPEUR À EAU

Le générateur autonome d'eau chaude A. O. Smith doit être de modèle HWG _____ (V) ou (H), (ESW), (EDW), (ESS) ou (EDS), équipé d'un échangeur _____. Le réservoir de stockage isolé et chemisé doit être construit selon les exigences ASME et porter la marque appropriée certifiant la capacité à fonctionner à une pression de service de (125) psi. L'appareil doit avoir une capacité de récupération de _____ GPH à une hausse de température variant de _____ degrés F à _____ degrés F lorsque chauffé à l'eau chaude, à une pression de vapeur de _____ psi au régulateur de température. L'échangeur de chaleur doit être construit selon les exigences ASME et porter la marque appropriée certifiant la conformité à la section VIII du code de l'ASME. L'échangeur doit être construit à l'aide de tubes en cuivre embouti à froid d'un diamètre externe de 3/4 po et de calibre 20. L'appareil doit être complètement assemblé en usine et équipé des composants standards décrits ci-après.

Réservoir de stockage d'un diamètre de _____ po et d'une longueur de _____ po, d'une capacité de stockage de _____ USG. L'isolation du réservoir doit satisfaire ou surpasser les exigences d'efficacité thermique de RNCAN et de l'édition en vigueur de la norme ASHRAE/IESNA 90.1. De plus, le réservoir doit être recouvert d'une chemise d'acier de fort calibre pré-peint. L'enduit interne doit être de type ASME section IV. L'échangeur de chaleur doit être construit selon les exigences de la section VIII du code de l'ASME. Le régulateur de température doit être de type à électrovanne à action directe. Séparateur de vapeur principal, une crépine principale en "Y" et les conduites associées en fonte. La pompe de recirculation à corps entièrement en bronze doit comporter des raccords en cuivre soudés et 2 vannes à tournant sphérique. Le robinet de vidange doit être installé Un thermomètre et un manomètre montés sur le réservoir (optionnel). Base construite à l'aide de robustes profilés en acier pleine longueur; oeilletons de levage. Un reniflard (admission d'air) et un évent.

ÉQUIPEMENT OPTIONNEL COMME DÉCRIT CI-APRÈS:

RÉSERVOIR DE STOCKAGE

Pression de service de 150 ou 160 psi, construction selon la Section VIII ASME, regard de nettoyage 4 po x 6 po, regard d'accès 12 po x 16 po, enduit au coulis de ciment ou à l'époxy.

Chaudière à eau chaude Burkay^{MD}

CARACTÉRISTIQUES

CANALISATIONS INTERNES NON FERREUSES

- Toutes les composantes sont en bronze ou en laiton
- Toutes les conduites d'eau de l'échangeur sont en cuivre
- Joints brasés et unions coniques: élimine les bris liés aux chocs thermiques et aux cycles thermiques
- Chaudière idéale pour les applications résidentielles

EFFICACE CHAMBRE DE COMBUSTION À SERPENTIN EN CUIVRE

- La chambre de combustion est formée par un échangeur de chaleur spiralé à deux passes et à enroulements serrés, formé à partir d'un tube continu en cuivre
- L'eau qui circule dans ce serpentin entourant le brûleur principal capture son énergie radiante
- Ce serpentin est isolé sur sa paroi extérieure afin de préserver la chaleur ainsi captée

ÉCHANGEUR DE CHALEUR EN CUIVRE

- Directement au-dessus du serpentin et du brûleur principal, on retrouve un compact échangeur de chaleur spiralé en cuivre positionné à l'horizontale
- Les gaz de combustion doivent traverser cet efficace échangeur de chaleur avant de quitter l'enceinte de la chaudière
- Cette configuration unique maximise le transfert de chaleur tout en possédant une fiabilité éprouvée sur le terrain

BRÛLEUR BURKAY^{MD} À EFFICACITÉ MAXIMALE

- Le brûleur Burkay breveté est alimenté par un injecteur d'air comptant jusqu'à 72 orifices d'alimentation, plus des ouvertures d'apports d'air secondaire
- Approuvé pour une installation sur un plancher combustible, sans modification

VANNES DE GAZ

- Vannes de gaz redondantes à ouverture contrôlée: allumage progressif sans retour de flammes ni extinction de la veilleuse

RÉPARTITEUR THERMIQUE

- Dispositif de temporisation breveté laissant la pompe fonctionner un peu plus longtemps à la conclusion d'un cycle de chauffe: minimise les pertes de chaleur (utilise la chaleur latente) et réduit l'accumulation de calcaire dans le serpentin.

DISPOSITIFS DE SÉCURITÉ AUTOMATIQUES ET ALLUMEUR ÉLECTRONIQUE

- Détecteur d'allumage de la veilleuse: fournit un signal de coupure en moins d'une seconde
- Les limiteurs de température et les vannes de gaz redondantes assurent la coupure de l'alimentation en gaz en cas de surchauffe ou d'extinction des flammes
- Alimentation 120 Vca, 60 Hz, pression maximale d'alimentation en gaz: 14 po c.e., contrôle par thermostat externe

PRESSION DE SERVICE MAXIMALE

- Approbation ASME par essais hydrostatiques, certification 160 psi
- Livré avec une soupape de surpression ASME de 125 psi

HOMOLOGATIONS

- Satisfont ou surpassent les exigences d'efficacité thermique et de perte thermique au repos du DOE américain et de la norme ASHRAE/IESNA 90.1

GARANTIE LIMITÉE

- Veuillez consulter le libellé de la garantie ou joindre votre représentant A. O. Smith

HW-300
à
HW-670

HW - INSTALLATION INTÉRIEURE SEULEMENT



TABLEAU 1. DIMENSIONS ET CAPACITÉS

DIMENSIONS (POUCES)		HW-300	HW-399	HW-420	HW-520	HW-670
A	Hauteur hors-tout	65 (1 651)	57-1/8 (1 451)	57-1/8 (1 451)	68-5/16 (1 735)	68-5/16 (1 735)
B	Hauteur dessus réservoir	43-1/4 (1 099)	45-1/8 (1 146)	45-1/8 (1 146)	56-1/4 (1 429)	56-1/4 (1 429)
C	Raccord de sortie d'eau chaude	36 (914)	38-3/4 (984)	38-3/4 (984)	46 (1 168)	46 (1 168)
D	Diamètre externe réservoir	25-1/4 (641)	27 (686)	27 (686)	27 (686)	27 (686)
E	Raccord d'entrée d'eau froide	12 (305)	12 (305)	12 (305)	12 (305)	12 (305)
F	Diamètre coupe-tirage	8 (203)	10 (254)	10 (254)	10 (254)	12 (305)
G	Raccord d'alimentation en gaz	16-1/2 (419)	16-3/4 (425)	16-3/4 (425)	8 (457)	18 (457)
H	Diamètre hors-tout	29-5/8 (753)	31-1/2 (800)	31-1/2 (800)	36-1/2 (927)	36-1/2 (927)
J	Hauteur base	9 (229)	9 (229)	9 (229)	9 (229)	9 (229)
K	Hauteur faisceau de câbles (approx.)	14 (356)	14 (356)	14 (356)	11 (279)	11 (279)
L	Diamètre entrée d'eau (NPT)	1-1/4	1-1/2	1-1/2	2	2
M	Diamètre sortie d'eau (NPT)	1-1/4	1-1/2	1-1/2	2	2
N	Diamètre alim. gaz (NPT)	3/4	3/4	1	1	1
P	Faisceau de câbles + 1/2 diamètre réservoir (approx.)	26-5/8 (676)	27-1/2 (699)	27-1/2 (699)	24-1/2 (622)	24-1/2 (622)
S	Distance entre raccords d'eau	5-3/8 (137)	5-1/2 (140)	5-1/2 (140)	5-3/4 (146)	5-3/4 (146)
T	Distance faisceau de câbles / réservoir	5 (127)	5 (127)	5 (127)	7 (178)	7 (178)
	Poids approx. à l'expédition (lb). (kg)	250 (113)	301 (137)	301 (137)	381 (173)	381 (173)

NOTE: toutes les dimensions sont en po (mm) à l'exception du diamètre des raccords (po NPT)

FIGURE 1. DIMENSIONS

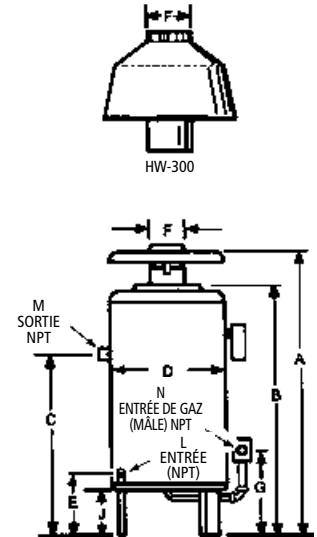


TABLEAU 2. DÉBIT, PERTES DE CHARGE ET HAUSSES DE TEMPÉRATURE

MODÈLES	PUISSANCE ABSORBÉE BTU/h		HAUSSE DE TEMPÉRATURE ET PERTE DE CHARGE					
	PUISSANCE NOMINALE (BTU/h) GAZ NATUREL et PROPANE	PUISSANCE EFFECTIVE (BTU/h) GAZ NATUREL et PROPANE	HAUSSE 20°F		HAUSSE 30°F		HAUSSE 40°F	
			GPM	PERTE PI	GPM	PERTE PI	GPM	PERTE PI
HW 300	300 000	240 000	24	8	16	3	12	2
HW 399	399 000	319 200	32	16	21	7	16	5
HW 420	420 000	336 000	34	18	22	8	21	5,5
HW 520	520 000	416 000	42	12	28	5	26	4
HW 670 Nat	660 000	528 000	53	22	35	10	26	5,5
HW 670 Prop	670 000	536 000	54	22	36	10	27	5,5

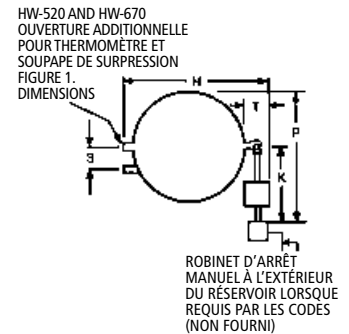


TABLE 3. CAPACITÉS DE RÉCUPÉRATION

MODÈLES	TYPE DE GAZ	PUISSANCE ABSORBÉE		°F	20	40	50	60	70	80
		BTU/h	kW		°C	(11)	(22)	(28)	(33)	(39)
HW 300	Gaz nat.	300 000	88	GPH	1 455	727	582	485	416	364
	LPH			5 506	2 753	2 202	1 835	1 573	1 377	
HW 399	Gaz nat.	399 000	117	GPH	1 935	967	774	645	553	484
	LPH			7 323	3 662	2 929	2 441	2 092	1 831	
HW 420	Gaz nat.	420 000	123	GPH	2 036	1 018	815	679	582	509
	LPH			7 708	3 854	3 083	2 569	2 202	1 927	
HW 520	Gaz nat.	520 000	152	GPH	2 521	1 261	1 008	840	720	630
	LPH			9 544	4 772	3 818	3 181	2 727	2 386	
HW 670	Gaz nat.	660 000	193	GPH	3 200	1 600	1 280	1 067	914	800
	LPH			12 113	6 057	4 845	4 038	3 461	3 028	
HW 670	Propane	670 000	196	GPH	3 248	1 624	1 299	1 083	928	812
				LPH	12 297	6 148	4 919	4 099	3 513	3 074

SUGGESTION DE SPÉCIFICATION

Chaudière à eau chaude potable résidentielle de modèle _____ tel que fabriquée par A. O. Smith, ou d'un équivalent approuvé. La chaudière doit être alimentée au gaz et sa conception doit être homologuée par un laboratoire indépendant approuvé ou certifié par l'ANSI. Elle doit avoir une capacité de production d'au moins _____ gph à une hausse de température de 100°F (lorsqu'alimentée au gaz _____). Sa puissance nominale minimale doit s'élever à _____ BTU/h et elle doit porter le sceau de certification ASME. La chaudière doit être de type à flot ascendant (sens des gaz de combustion) et doit uniquement comporter des conduites non ferreuses. L'échangeur de chaleur hélicoïdal doit être composé d'un tube à ailettes entièrement en cuivre et à enroulements serrés, et doit avoir une pression de service de 160 psi. La chaudière doit être équipée d'une commande du gaz électrique à ouverture progressive, d'un limiteur de température réglable, d'une veilleuse intermittente à délai de fermeture d'une seconde en cas d'extinction de la veilleuse, d'un régulateur de gaz réglé à la pression correspondant au type de gaz utilisé, d'un coupe-circuit thermique à relais en cas de surchauffe et d'un coupe-tirage certifié. Il doit aussi être livré avec un manuel d'instructions entièrement illustré. La chaudière doit être certifiée pour l'installation sur un plancher combustible. Les surfaces externes doivent être recouvertes d'un enduit émaillé. Le serpentin, l'échangeur de chaleur, le réservoir et le brûleur doivent être protégés par une garantie limitée de 5 ans, tel que décrit dans le certificat de garantie.

Pour tout renseignement technique, composer le 1-888-599-2837. A. O. Smith Enterprises Ltd. se réserve le droit d'apporter sans préavis tout changement ou toute amélioration à ses produits.

BURKAY^{MD} GENESIS^{MC}

Chaudières de production d'eau chaude, efficacité de 85%, ultra-faibles émissions de NOx

Les chauffe-eau Burkay Genesis^{MC} de A. O. Smith offrent tout ce qui devrait être exigé d'une chaudière de production d'eau chaude sans condensation. Ils possèdent une efficacité thermique de 85% (au seuil de la condensation), s'installent en une grande variété de configurations de ventilation, s'installent l'un au-dessus de l'autre pour économiser de l'espace, sont équipés d'un système de combustion propre assisté par ventilateur et respectent les plus strictes exigences d'émission de NOx.

COMMANDE ÉLECTRONIQUE À RÉGULATION PRÉCISE DE LA TEMPÉRATURE

- Contrôle toutes les fonctions électriques du chauffe-eau, y compris la pompe et le système d'allumage, régule la température du réservoir avec une précision de $\pm 1^\circ\text{F}$.
- Écran d'affichage du statut de fonctionnement et des codes d'erreur.
- L'afficheur présente aussi la température de consigne, la température de sortie, le différentiel entrée-sortie (ΔT) et la température du réservoir.
- Lorsque le capteur fourni est installé dans le réservoir de stockage et relié au module de commande, il permet de définir la température-cible du réservoir et de suivre ses variations.

SYSTÈME À PUISSANCE MULTI NIVEAUX

- Préviens les cycles courts et favorise un fonctionnement plus uniforme, réduit la consommation de carburant et allonge la durée de vie de l'appareil.
- Produit rapidement la puissance maximale lors des grandes demandes et fonctionne à puissance réduite hors des pointes.

ULTRA FAIBLES ÉMISSIONS DE NOx

- Conforme à la norme SCAQMD Rule 1146.2 sur la qualité de l'air.

ÉCHANGEUR DE CHALEUR À TUBE ET À AILETTES EN CUIVRE

- Collecteur en fonte à surface interne émaillée, fabriqué d'une seule pièce et sans joint d'étanchéité; tubes en cuivre à ailettes extrudées procurant un exceptionnel transfert de chaleur.
- L'utilisation du cuivre allège l'appareil, facilite sa manutention et le protège des chocs thermiques.

FORMAT COMPACT

- Support de montage vertical optionnel: permet l'installation superposée de 2 appareils avec l'encombrement au plancher d'un seul appareil.
- Au besoin, s'installe à l'extérieur du bâtiment avec la structure de protection optionnelle.

CONFORME À LA NORME ASHRAE/IES 90.1-2004

PLUSIEURS OPTIONS DE VENTILATION

- Tous les modèles Genesis peuvent être évacués à la verticale avec des conduits de Catégorie I de type B à paroi double ou horizontalement avec des conduits de catégorie IV en acier inoxydable AL29-4C.

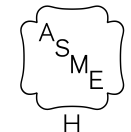
DÉMARRAGE INITIAL PAR L'USINE INCLUS

- Activation par le fabricant requise pour valider la garantie et assurer un rendement optimal. Joignez votre représentant local ou le fabricant pour réserver votre service de démarrage initial GRATUIT.

GARANTIE LIMITÉE DE 5 ANS SUR L'ÉCHANGEUR DE CHALEUR

- Lire le libellé de la garantie pour tous les détails ou joindre A. O. Smith

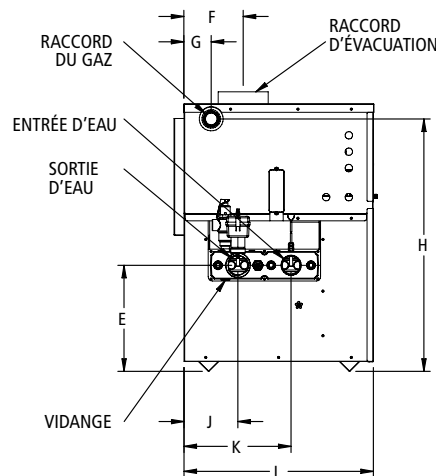
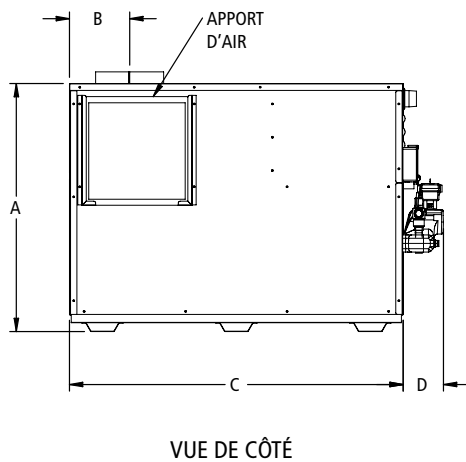
GWH-400 À GWH-2100



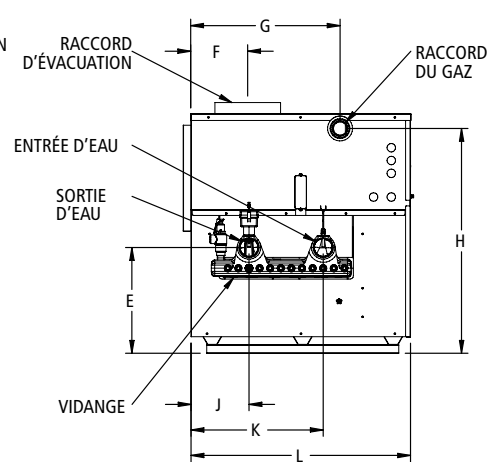
DIMENSIONS ET DONNÉES TECHNIQUES GENESIS^{MC}

N° MODÈLE	PUISSANCE MBH	GPH ΔT 40°F	GPH ΔT 80°F	GPH ΔT 100°F	GPH ΔT 140°F	DIMENSIONS (POUCES)											POIDS APPROX. À L'EXP. (LB)
						A	B	C	D	E	F	G	H	J	K	L	
GWH-400N	399	1 028	510	412	294	31-1/2	7	37-5/8	8-7/8	12-1/2	7	3-1/4	29-3/4	6-3/8	12-5/8	22-1/4	454
GWH-500N	500	1 288	638	515	368	31-1/2	7	45-3/8	8-7/8	12-1/2	7	3-1/4	29-3/4	6-3/8	12-5/8	22-1/4	467
GWH-650N	650	1 674	829	670	478	31-1/2	8-1/2	56-3/4	8-7/8	12-1/2	8-1/2	3-1/4	29-3/4	6-3/8	12-5/8	22-1/4	551
GWH-750N	750	1 932	957	773	552	31-1/2	8-1/2	64	8-7/8	12-1/2	8-1/2	3-1/4	29-3/4	6-3/8	12-5/8	22-1/4	611
GWH-1000N	990	2 550	1 276	1 020	729	36	8-3/4	48-1/2	5-7/8	15-7/8	22-1/2	8-1/2	33-3/4	8-3/4	19-7/8	33	843
GWH-1250N	1 260	3 245	1 594	1 298	927	36	9-3/4	58-3/4	5-7/8	15-7/8	22-1/2	9-3/4	33-3/4	8-3/4	19-7/8	33	939
GWH-1450N	1 440	3 709	1 849	1 484	1 060	36	10-1/2	68-7/8	5-7/8	15-7/8	22-1/2	10-1/4	33-3/4	8-3/4	19-7/8	33	1 035
GWH-1800N	1 800	4 636	2 318	1 855	1 325	36	11	82-3/8	5-7/8	15-7/8	22-1/2	10-7/8	33-3/4	8-3/4	19-7/8	33	1 168
GWH-2100N	2 070	5 332	2 679	2 133	1 523	36	11	92-5/8	5-7/8	15-7/8	22-1/2	10-7/8	33-3/4	8-3/4	19-7/8	33	1 285

La pompe et ses supports de montage sont livrés détachés et doivent être installés au chantier.
 Diamètre des raccords de gaz: 1-1/4 po (modèles GWH-400 à GWH-750); 2 po (modèles GWH-1000 à GWH-2100).
 Diamètre des raccords d'eau, modèles GWH-400 à GWH-750: 2 po NPT, écart c/c 6-1/2 po.
 Diamètre des raccords d'eau, modèles GWH-1000 à GWH-2100: 2-1/2 po NPT, écart c/c 11-1/4 po.
 Données de performance basées sur des essais du fabricant.
 En raison de notre politique d'amélioration continue, toutes les caractéristiques sont modifiables sans préavis.



GWH-400 À GWH-750



GWH-1000 À GWH-2100

AUTRES CARACTÉRISTIQUES GENESIS^{MC}

- Puissance étagée – 2 niveaux
- Chambre de combustion étanche
- Brûleurs en acier inoxydable
- Faibles émissions de NOx
- Pompe de recirculation à corps en bronze (non installée)
- Interrupteur marche/arrêt
- Limiteur de température à réarmement manuel
- Minuterie de pompe
- Échangeur de chaleur ASME à ailettes en cuivre, portant la marque de certification "H" (pression de service de 160 psi)
- Soupape de sûreté température et pression (T&P) ASME 125 psi
- Manomètre et thermomètre
- Débitmètre installé à l'usine
- Contacts pour actionneur de louveres de ventilation
- Contacts pour détecteurs de défaillance

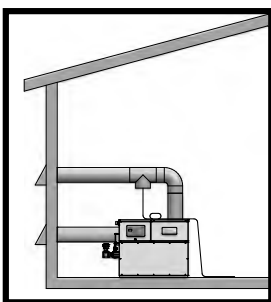
OPTIONS GENESIS^{MC}

- Échangeur de chaleur en Cupro-nickel
- Détecteur bas niveau d'eau à réarmement manuel et à fonction de test
- Détecteur de sur- et sous-pression de gaz à réarmement manuel
- Support d'installation empilée
- Bouclier de plancher anticombustible (modèles 400 à 750)

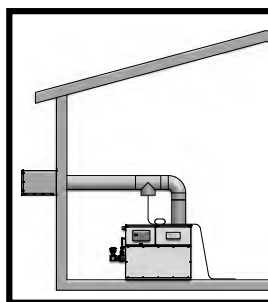
PANNEAU DE COMMANDE – Gestion de 1 à 4 appareils à deux niveaux de puissance

- Inclut une sonde de température et le puits d'installation
- Puissance étagée pour chauffer en fonction de la demande
- Mode d'uniformisation de l'usure (selon la demande), configurable

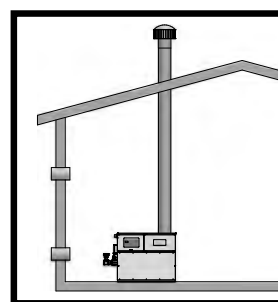
VENTILATION DIRECTE



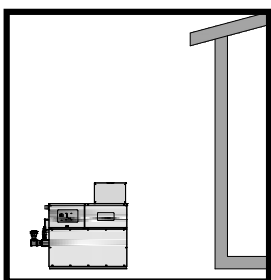
ÉVACUATION MURALE



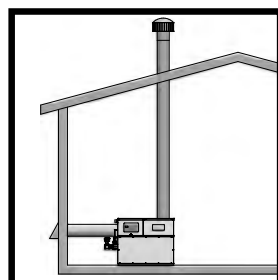
CONVENTIONNELLE



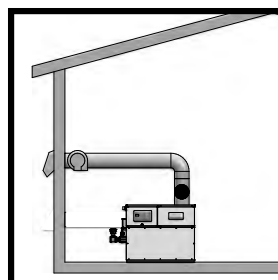
EXTÉRIEUR



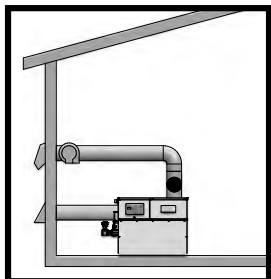
APPORT MURAL,
ÉVAC. CONV.



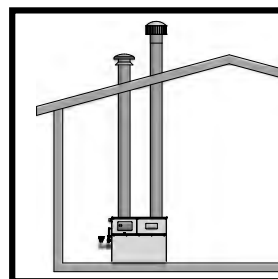
ÉVAC. MURALE FORCÉE



APPORT MURAL,
ÉVAC. MURALE FORCÉE



VENTILATION DIRECTE
VERTICALE



MODÈLE	PRESSION D'ADMISSION EN GAZ			
	GAZ NAT.		PROPANE	
	MAX. C.E.	MIN. C.E.	MAX. C.E.	MIN. C.E.
400-1200	14,0	4,5	14,0	8,0

Ne pas dépasser la pression d'alimentation admissible. La pression minimale est requise pour assurer une régulation efficace de la puissance.

PLUSIEURS OPTIONS DE VENTILATION

Les modèles Genesis proposent jusqu'à 8 configurations de ventilation, pour vos installations les plus contraignantes. Il est possible de les évacuer à la verticale avec des conduits de type B à paroi double ou horizontalement avec des conduits de catégorie IV en acier inoxydable AL29-4C.

Note: pour connaître les plus récentes valeurs admissibles de dimensionnement de la ventilation, veuillez consulter le plus récent manuel d'installation, disponible auprès de votre représentant A. O. Smith ou en ligne au www.hotwater.com.

N° MODÈLE	CONSOMMATION ÉLECTRIQUE			
	COMMANDE	VENTILATEUR	POMPE, PLEINE CHARGE*	A APPROX. @ 120 VCA
GWH-400N	3,6	2,7	5,8	12,1
GWH-500N	3,6	2,7	5,8	12,1
GWH-650N	5,4	3,4	5,8	14,6
GWH-750N	5,4	3,4	5,8	14,6
GWH-1000N	7,3	3,2	7,4	17,9
GWH-1250N	7,3	3,2	7,4	17,9
GWH-1450N	7,3	6,7	7,4	21,4
GWH-1800N	7,3	6,7	7,4	21,4
GWH-2100N	7,3	6,7	7,4	21,4

N° MODÈLE	DIA. ÉVAC.	APPORT D'AIR	LONGUEUR ÉQUIVALENTE MAXIMALE (PI)				
			ÉVAC. MURALE	ÉVAC. MURALE FORCÉE	APPORT + ÉVAC. MURALE FORCÉE	VENTILATION DIRECTE (DV)	APPORT MURAL
GWH-400N	6"	6"	50'	50'	50'/50'	50'/50'	50'
GWH-500N	6"	6"	50'	50'	50'/50'	50'/50'	50'
GWH-650N	8"	8"	50'	50'	50'/50'	50'/50'	50'
GWH-750N	8"	8"	50'	50'	50'/50'	50'/50'	50'
GWH-1000N	10"	10"	50'	100'	100'/100'	50'/50'	50'
GWH-1250N	12"	12"	50'	100'	100'/100'	50'/50'	50'
GWH-1450N	12"	12"	50'	100'	100'/100'	50'/50'	50'
GWH-1800N	14"	12"	50'	100'	100'/100'	50'/50'	50'
GWH-2100N	14"	12"	50'	100'	100'/100'	50'/50'	50'

Note: coude à 90° = 5 pi de conduit; coude à 45° = 2,5 pi de conduit

SPÉCIFICATIONS

La chaudière de production d'eau chaude doit être de marque A. O. Smith, modèle Genesis GWH _____, d'une puissance de _____ BTU/h, d'un volume de récupération de _____ GPH à une élévation de 100°F et doit être alimenté au (gaz naturel) (propane). L'efficacité thermique de la chaudière de production d'eau chaude doit s'élever à au moins 85%.

La chaudière de production d'eau chaude doit être certifiée et homologuée par CSA International selon l'édition en vigueur de la norme harmonisée ANSI Z21.10.3/CSA 4.3, en plus d'être conforme aux normes d'efficacité énergétique de RNCAN et de l'édition en vigueur de la norme ASHRAE 90.1.

L'échangeur de chaleur doit être de type "à tubes et à ailettes" (conduits rectilignes de cuivre à ailettes intégrales extrudées, densité de 7 ailettes au pouce linéaire). L'extrémité des tubes doit se terminer dans un collecteur en fonte fabriqué d'une seule pièce et dont la surface intérieure est émaillée. Le collecteur ne doit comporter aucun boulon, joint d'étanchéité ou joint torique. Le collecteur avant doit comporter un regard d'accès pour l'inspection, le nettoyage et l'entretien. L'échangeur de chaleur doit être monté en "appuis libres" dans sa calandre, afin d'éviter le développement de contraintes mécaniques inhérentes aux joints fixes. La chaudière de production d'eau chaude doit porter la marque de certification "H" de la ASME et doit posséder un Numéro d'enregistrement canadien (NEC/CRN) au Canada (un numéro du National Board aux États-Unis) certifiant une pression de service de 160 psi. L'assemblage complet de l'échangeur de chaleur doit comporter une garantie limitée de 5 ans.

La chambre de combustion doit être entièrement étanche à isolée à la fibre de céramique. Chacune des deux extrémités de la chambre à combustion doit comporter un regard d'observation des flammes. Les brûleurs doivent être de type à prémélange à flamme horizontale et construits en une nuance d'acier inoxydable réfractaire.

Le boîtier de la chaudière de production d'eau chaude doit être constitué d'un assemblage de panneaux en acier galvanisé de fort calibre, dont toutes les surfaces sont apprêtées et pré-peintes, et dont l'épaisseur du film sec est d'au moins 0,70 millièmes de po.

La chaudière de production d'eau chaude doit être équipée d'une pompe de recirculation fournie par le fabricant, dont la capacité est suffisante pour empêcher la formation de dépôts calcaires nuisibles à son rendement et doit être activée par un relais. L'appareil doit être alimenté par une source électrique de 120 V, 60 Hz, monophasée.

Le système de commande standard doit de série inclure des circuits redondants de détection de l'allumage des allumeurs à incandescence, de la veilleuse et des brûleurs. Le système de commande du gaz doit inclure de série plusieurs vannes principales à soupapes redondantes et à régulateur basse pression intégré. Le système de commande doit aussi inclure les dispositifs de contrôle suivants: un débitmètre, des pressostats de détection du faible débit ou du blocage des conduits de chaque ventilateur, un transformateur basse tension pour le système de commande, un disjoncteur 7 A et soupape de sûreté T&P certifiée ASME. Le fabricant doit effectuer en usine des essais pré-expédition visant à vérifier le bon fonctionnement des brûleurs, de tous les systèmes de commande et de l'échangeur de chaleur, qui comprennent son raccordement à une alimentation en eau et à des conduits de ventilation.

La chaudière de production d'eau chaude doit être approuvée pour une installation intérieure ou extérieure. L'appareil doit être compatible avec une variété d'options de ventilation. Les options à ventilation verticale doivent être de Catégorie I, à tirage négatif, sans condensation et utiliser des conduits de type "B" à paroi double. Les installations à évacuation murale ou à évacuation directe (DV) doivent être ventilés par des conduits en acier de type AL29-4C.

Un démarrage initial effectué par un technicien autorisé par le fabricant doit être effectué avant la mise en service de la chaudière de production d'eau chaude.

CHAUFFE-EAU



CARACTÉRISTIQUES

Les modèles VF^{MC} se distinguent par leur exceptionnelle efficacité thermique, grâce à leur système de modulation du mélange air/carburant et à leur échangeur de chaleur multi passes vertical en cuivre: efficacité thermique atteignant 87% et respect des plus sévères normes de faibles émissions de NOx.

Les chauffe-eau à recirculation VF^{MD} ont un ratio de modulation (4:1): ils peuvent fonctionner sur une plage de 25 à 100% de leur puissance maximale, en fonction de la demande du système.

À noter que cette plage de puissance est très progressive: maintient avec une grande précision la température de consigne du système.

TECHNOLOGIE DE COMBUSTION À LA FINE POINTE: FAIBLE ÉMISSION DE NOx

- Système de régulation du venturi de mélange gaz/air: s'adapte au ventilateur à vitesse variable pour produire un ratio gaz/air optimisé sur toute la plage de puissance.
- Système entièrement modulant (ratio 4:1): prévient le très coûteux phénomène de cyclage; procure plutôt un fonctionnement très progressif à efficacité supérieure.

FAIBLES ÉMISSIONS DE NOx

- Conforme à la norme SCAQ^{MD} 1146.2 et autres normes semblables de gestion de la qualité de l'air et de faibles émissions de NOx.

PUISSANCE VARIABLE À CONTRÔLE DE PRÉCISION

- Inclut une sonde à installer dans le réservoir de stockage et à relier au module de commande: permet de définir la température-cible du réservoir directement du contrôleur.
- Modulation de la puissance du brûleur: maintient la température de consigne du réservoir à $\pm 1^\circ\text{F}$.
- Variation continue entre 25% et 100% de la puissance maximale.
- Interface pour systèmes de gestion des bâtiments (BMS): contacts 0-10 V c.c. permettant de réguler la puissance du système.

POMPE À CORPS ENTIÈREMENT EN BRONZE INSTALLÉE À L'USINE

- Contrôleur de recirculation intégré: rehausse l'efficacité du système en réduisant les pertes au repos. et en récupérant la chaleur résiduelle du système.
- Tuyauterie adéquatement dimensionnée à l'usine: assure un débit approprié entre le chauffe-eau et le réservoir de stockage.
- Longueur admissible de 50 pieds-équivalents entre le chauffe-eau et le réservoir de stockage.

ÉCHANGEUR DE CHALEUR À HAUTE EFFICACITÉ À TUBE ET À AILETTES EN CUIVRE

- Échangeur de chaleur vertical composé de d'un serpentín hélicoïdal à ailettes qui entoure complètement la chambre de combustion.
- Résistance à la corrosion: toutes les surfaces internes de l'échangeur de chaleur qui ne sont pas en cuivre sont recouvertes de l'enduit émaillé exclusif à A. O. Smith.
- Résistant aux chocs thermiques.
- Échangeur de chaleur robuste ne comportant aucun joint d'étanchéité.

COMPACT, FAIBLE ENCOMBREMENT

- Échangeur de chaleur à zéro dégagement latéral: faible encombrement à l'installation; passe aisément par un cadre de porte standard ou par une porte d'ascenseur.
- Choix idéal dans une installation multi chauffe-eau côte à côte.

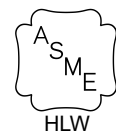
PLUSIEURS OPTIONS DE VENTILATION

- Plusieurs options de ventilation directe ou forcée, avec conduits de Catégorie II ou IV.
- Possibilité de ventilation commune avec système sur mesure.

MISE EN SERVICE PAR L'USINE INCLUSE

- Activation par le fabricant requise pour valider la garantie et assurer un rendement optimal. Joignez votre représentant local ou l'un de nos techniciens autorisés de mise en service pour réserver votre inspection GRATUITE de mise en route initiale.

VWH-500 à VWH-2000



VENTILATION DE CATÉGORIE II ET IV

- Nécessite des conduits de ventilation en acier inoxydable AL29-4C.

MISE EN SERVICE PAR UN PROFESSIONNEL INCLUSE

- Garantit le rendement optimal de chaque installation.

SATISFAIT OU SURPASSE LES EXIGENCES D'EFFICACITÉ THERMIQUE ET DE PERTE THERMIQUE AU REPOS DE L'ÉDITION EN VIGUEUR DE LA NORME ASHRAE/IESNA 90.1

GARANTIE LIMITÉE DE 5 ANS SUR L'ÉCHANGEUR DE CHALEUR

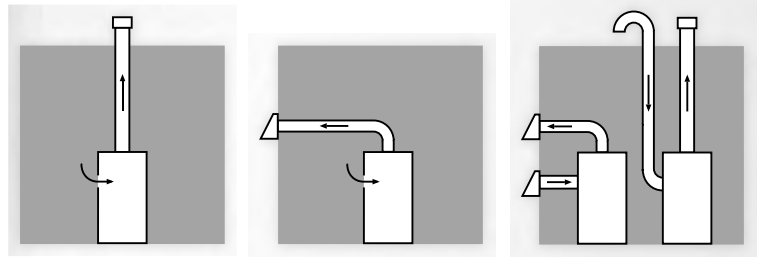
- Veuillez lire le libellé de la garantie ou joindre A. O. Smith pour tous les détails.

AUTRES CARACTÉRISTIQUES VF^{MC}:

- APPROBATION ASME "HLW", PRESSION DE SERVICE 160 psi.
- SOUPAPE DE SÛRETÉ T&P CERTIFIÉE ASME: 125 psi.
- DÉBITMÈTRE INSTALLÉ À L'USINE.
- CONTACTS BASSE TENSION BMS (0-10 V)
- CONTACTS POUR DÉTECTEURS DE DÉFAILLANCE
- AFFICHEUR DE TEMPÉRATURE ENTRÉE/SORTIE
- LIMITEUR DE TEMPÉRATURE À RÉARMEMENT MANUEL
- POMPE DE RECIRCULATION À CORPS ENTIÈREMENT EN BRONZE FOURNIE

OPTIONS VF^{MC}:

- CONTRÔLEUR MULTI APPAREILS - De 1 à 4 modèles à modulation
 - Inclut une sonde de température et le puits d'installation
 - Tension du régulateur de puissance: 0-10 Vcc
 - Modulation de la puissance en fonction de la demande
 - Mode de fonctionnement d'uniformisation de l'usure (selon la demande), lorsque configuré
- ALARME SONORE
- DÉTECTEUR BAS NIVEAU D'EAU RÉARMABLE AVEC FONCTION TEST
- MODÈLES AU PROPANE
- ENSEMBLES DE VENTILATION:
 - Évacuation à l'horizontale
 - Apport d'air à l'horizontale
 - Ventilation directe à l'horizontale
 - Kit de conversion de Catégorie II (requis pour la ventilation commune)
- Tensions internationales (230 V; 50 Hz)



Évacuation à la verticale

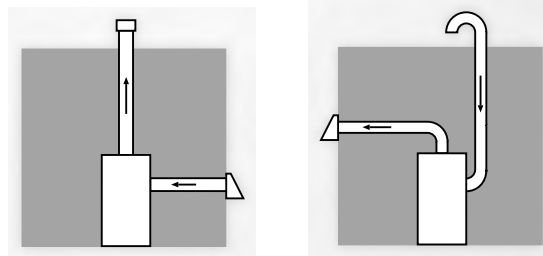
Avec conduits de Catégorie IV

Forcée, horiz.*

Évacuation à l'horizontale jusqu'à une distance de 50 pi-ég avec conduit de Catégorie IV

Vent. directe*

Ventilation horizontale ou verticale jusqu'à une distance de 50 pi-ég. Tire l'air comburant d'une zone de même pression jusqu'à une distance de 50 pi-ég. avec conduit de Catégorie IV

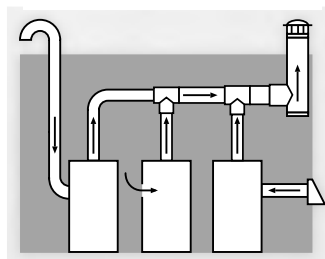


Forcée, vert.*

Ventilation verticale jusqu'à une distance de 50 pi-ég. Tire l'air comburant d'une zone de pression différente jusqu'à une distance de 50 pi-ég. avec conduit de Catégorie IV.

Forcée, horiz.*

Ventilation à l'horizontale jusqu'à une distance de 50 pi-ég. et tire l'air comburant d'une zone de pression différente jusqu'à une distance de 50 pi-ég. avec conduit de Catégorie IV



Ventilation commune*

Conduit de ventilation commune à l'horizontale avec une seule terminaison commune, tire l'air comburant directement de la pièce, ou d'un conduit d'apport d'air vertical ou horizontal. Kit de conversion de la Catégorie IV à II requis

*Nécessite l'ensemble de ventilation fourni par l'usine.
Voir le tableau des dimensions pour connaître le diamètre des conduits de ventilation.

PRESSION D'ADMISSION DU GAZ				
MODÈLE	GAZ NAT.		PROPANE	
	po c.e. max.	po c.e. min.	po c.e. max.	po c.e. min.
500-1000	14,0	4,0	13,0	11,0
1500-200	14,0	4,0	14,0	8,0

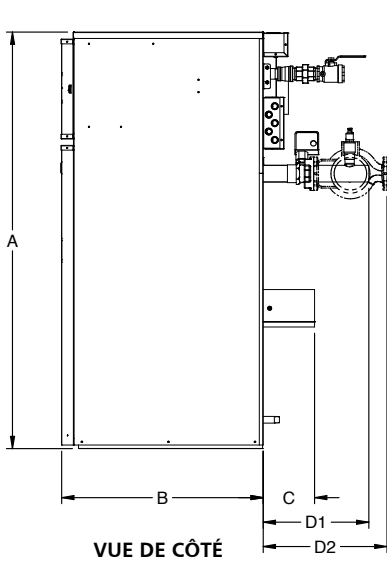
La pression d'alimentation en gaz ne doit pas dépasser la valeur indiquée par le fabricant.

La pression minimale indiquée correspond à la valeur minimale nécessaire au réglage de la commande du gaz.

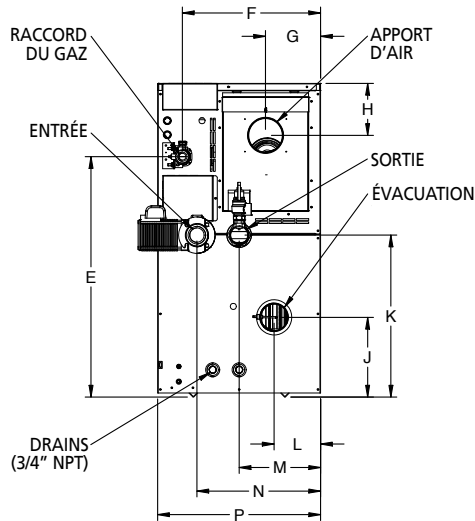
CONSOMMATION ÉLECTRIQUE			
Modèle	Ventilateur et commande	Pompe FLA*	Intensité approx. @ 120 Vca
500	6,7	8,8	15,5
750	6,7	8,8	15,5
1000	6,7	8,8	15,5
1500	6,5	8,8	15,3
2000	6,5	8,8	15,3

*Pompe standard fournie avec le chauffe-eau

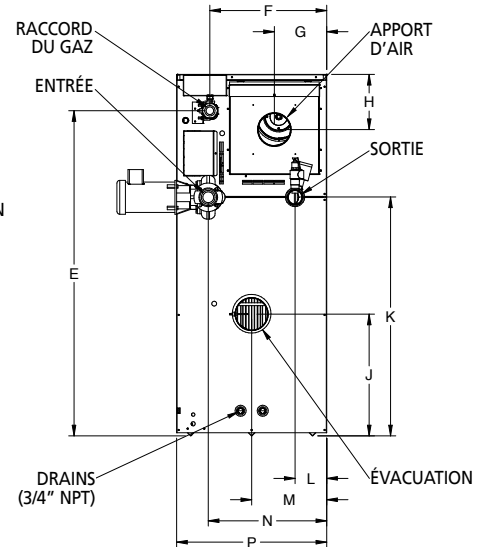
Dimensions et données techniques VF^{MC}



*Pompe livrée détachée



VUE ARRIÈRE
(VWH0500N-VWH1000N)



VUE ARRIÈRE
(VWH1500N-VWH2000N)

Modèle	A	B	C	D1	D2	E	F	G	H	J	K	L	M	N	P
VWH0500N	44-1/2"	30-3/8"	6"	12-1/2"	15-1/8"	34-1/8"	19-5/8"	7-3/4"	7-3/8"	11-3/8"	23"	6-1/2"	11-1/2"	17-1/2"	23-1/8"
VWH0750N	52-1/8"	30-3/8"	6"	12-1/2"	15-1/8"	41-3/4"	19-5/8"	7-3/4"	7-3/8"	11-3/8"	30-1/2"	6-1/2"	11-1/2"	17-1/2"	23-1/8"
VWH1000N	59-1/4"	30-3/8"	6"	12-1/2"	15-1/8"	48-7/8"	19-5/8"	7-3/4"	7-3/8"	11-3/8"	37-5/8"	6-1/2"	11-1/2"	17-1/2"	23-1/8"
VWH1500N	65-3/8"	31-5/8"	8"	16-1/2"	19-3/8"	58-3/4"	21-1/8"	9-1/2"	10"	22"	43-1/4"	5-3/4"	13-1/2"	21-3/8"	27-1/8"
VWH2000N	76-5/8"	31-5/8"	8"	16-1/2"	19-3/8"	70"	21-1/8"	9-1/2"	10"	27-3/8"	54-3/8"	5-3/4"	13-1/2"	21-3/8"	27-1/8"

N° de modèle	Puissance BTU/h	GPH @ hausse 40°F	GPH hausse 100°F	GPH @ hausse 140°F	Raccord du gaz	Apport d'air	Diam. Catégorie II	Diam. Catégorie IV	Poids approx. à l'expédition (lb)
VWH0500N	500 000	1 318	527	377	1"	5"	7"	4"	573
VWH0750N	750 000	1 977	791	565	1-1/4"	5"	9"	5"	622
VWH1000N	999 999	2 636	1 054	753	1-1/4"	6"	10"	6"	662
VWH1500N	1 500 000	3 955	1 582	1 130	1-1/2"	6"	8"	6"	1 118
VWH2000N	2 000 000	5 273	2 109	1 506	1-1/2"	8"	10"	8"	1 187

Substituer le 'N' pour un 'L' pour obtenir un modèle au propane
 La puissance des modèles au propane n'a pas besoin d'être réduite en altitude
 Volumes par heure calculés à pleine puissance
 Tous les raccords d'eau ont un diamètre de 2-1/2 po

SUGGESTION DE SPÉCIFICATION

Le chauffe-eau doit être de marque A. O. Smith, modèle VF^{MC}, n° modèle _____, d'une puissance de _____ BTU/h, d'un volume de récupération de _____ GPH et doit être alimenté au (gaz naturel) (propane).

L'échangeur de chaleur doit être de type "à tubes et à ailettes" (conduits rectilignes de cuivre à ailettes intégrales extrudées, densité de 7 ailettes au pouce linéaire). Ces tubes doivent être sécuritairement intégrés à des collecteurs en fonte dont la surface interne est protégée par un enduit émaillé. La section avant du collecteur doit comporter un regard d'accès pour l'inspection, le nettoyage et l'entretien. Le chauffe-eau doit comporter des raccords de vidange accessible de l'extérieur de l'appareil. L'échangeur de chaleur doit être monté en "appuis libres" dans sa calandre afin d'éviter le développement de contraintes mécaniques dans des joints fixes. Le chauffe-eau doit porter la marque de certification "HLW" de la ASME et doit posséder un Numéro d'enregistrement canadien (NEC/CRN) au Canada (un numéro du National Board aux États-Unis) certifiant une pression de service de 160 psi. L'assemblage complet de l'échangeur de chaleur doit comporter une garantie limitée de 5 ans contre les défauts de main-d'œuvre et de matériaux.

La chambre de combustion du chauffe-eau doit être parfaitement étanche et construite en acier inoxydable. La surface du brûleur doit être composée d'un enduit céramique haute température et la flamme du brûleur doit être orientée à la verticale dans la chambre de combustion. Le brûleur doit comporter un injecteur de flammes spécialement perforé et qui s'insère sur toute la longueur de l'échangeur de chaleur. Le brûleur doit émettre les flammes de façon uniforme sur l'entière circonférence de l'échangeur, afin de maximiser le transfert de chaleur. Le chauffe-eau doit comporter un regard d'observation du brûleur.

Le brûleur doit être en mesure de fonctionner en mode "flamme bleue" avec une alimentation maximale en gaz et en air, et être en mesure de fonctionner en mode infrarouge à puissance réduite. Le brûleur doit être en mesure de fonctionner sur une plage de puissance variant de 25 à 100% de la puissance maximale (ratio de modulation 4:1), à une pression d'alimentation en gaz de 4 po c.e.

Le chauffe-eau doit être équipé d'un ventilateur d'air comburant de type PWM, qui permet le tirage précis du mélange air-carburant dans la chambre de combustion pour un maximum d'efficacité. Le cycle de fonctionnement du ventilateur d'air comburant doit comporter une phase de purge avant et après la mise en marche du brûleur, afin d'assurer la vidange de la chambre de combustion. Le chauffe-eau doit être équipé d'un filtre à air comburant remplaçable, afin d'éviter que le ventilateur et le brûleur n'entrent en contact avec des contaminants et débris.

Le chauffe-eau doit être équipé d'une commande du gaz comportant une vanne de prémélange du mélange air comburant/carburant à débit variable, afin que le brûleur émette la puissance correspondant à la demande de chauffage. La vanne de prémélange doit être équipée d'un dispositif d'arrêt d'urgence, d'une soupape de régulation à pression constante et d'un régulateur du ratio air-carburant. Le délai de coupure de la soupape de régulation doit être inférieur à 0,8 seconde à la suite de la désactivation de la soupape.

Le boîtier du chauffe-eau doit être construit en acier prépeint de calibre 18. L'intérieur de la chambre de combustion et le collecteur de gaz de combustion doivent être fabriqués en acier inoxydable. Tous les joints des panneaux internes doivent être entièrement scellés à l'aide de joints d'étanchéité. Les panneaux du boîtier du chauffe-eau doivent être apprêtés et peints sur leurs deux surfaces. Tous les modèles doivent être certifiés pour une installation sur un plancher non combustible, sans protection supplémentaire. Les parois droite et gauche du chauffe-eau doivent posséder une distance de dégagement nulle des matières combustibles.

Le chauffe-eau doit inclure de série: un pressostat de détection du débit d'air comburant, un débitmètre pour la détection de l'alimentation en eau, un port d'essai de pression du gaz positionné après la vanne du gaz et une soupape de sûreté T&P certifiée ASME installée à l'usine. Le chauffe-eau doit être équipé de série d'un limiteur de température réarmable manuellement et d'un module de régulation exclusive de l'allure de la pompe. Le chauffe-eau doit être équipé de série de blocs d'alimentation électrique, de raccords de régulation de la pompe, de contacts pour des dispositifs de sécurité, de contacts pour l'activation de lattes mécanisées pour la régulation de la ventilation et de contacts de minuterie. Le fabricant doit effectuer en usine des essais pré-expédition visant à vérifier le bon fonctionnement des brûleurs, de tous les systèmes de commande et de l'échangeur de chaleur, qui comprennent son raccordement à une alimentation en eau et à des conduits de ventilation.

Le chauffe-eau doit être équipé d'un module de commande électronique intégré, à microprocesseur et à logiciel de régulation optimisé pour son bon fonctionnement. Le module de commande intégré doit traiter tous les signaux des dispositifs de sécurité, de l'allumage et de contrôle du fonctionnement. Le module de commande électronique intégré doit comporter un interrupteur d'ouverture / fermeture de l'alimentation en gaz du brûleur, de mise en marche/arrêt du ventilateur d'air comburant, d'un contrôleur de l'allumage et de détection des flammes, d'un sélecteur des points de consigne et de contrôle de toutes les fonctions de sécurité.

Le chauffe-eau doit être équipé de connecteurs 0-10 Vcc pour l'alimentation d'un système de gestion du bâtiment (BMS). L'alimentation électrique du chauffe-eau doit être monophasée 120 Vca, 60 Hz.

Le système de contrôle fourni de série avec le chauffe-eau doit comporter un détecteur d'allumage de l'allumeur à incandescence, d'un détecteur de flammes et d'un régulateur intégré de basse pression du gaz. Le système de contrôle du chauffe-eau doit fonctionner à une tension de 24 Vca et ses composantes doivent fonctionner à cette même tension. Toutes les composantes doivent être aisément accessibles de l'avant et par le haut de l'appareil, pour les entretiens. Le système de contrôle fourni de série doit comporter une sonde de température du raccord de retour, une sonde de température du raccord de sortie et un capteur de température du conduit d'évacuation des gaz de combustion. Le chauffe-eau doit aussi être équipé d'un limiteur de température à réarmement manuel.

Le chauffe-eau doit être compatible avec une variété de configurations de ventilation de Catégorie II ou IV. Tous les conduits d'apport d'air frais et d'évacuation des gaz de combustion doivent être installés par un technicien qualifié. Toutes les terminaisons d'apport d'air et d'évacuation doivent être fournies par A. O. Smith.

Le chauffe-eau doit être équipé d'une pompe de recirculation dont la capacité est suffisante pour empêcher la formation de dépôts calcaires nuisibles à son rendement. Il doit s'agir d'une pompe à corps entièrement en bronze et à alimentation monophasée de 120 Vca, 60 Hz.

Le chauffe-eau doit être certifié et homologué par C.S.A. International selon l'édition en vigueur de la norme harmonisée ANSI Z21.13, en vigueur au Canada et aux États-Unis. Le chauffe-eau doit satisfaire les exigences d'efficacité énergétique de l'édition en vigueur de la norme ASHRAE 90.1. L'efficacité thermique du chauffe-eau doit s'élever à au moins 87%. Le chauffe-eau doit être certifié par un laboratoire indépendant comme produisant une concentration de NOx inférieure à 10 ppm, à une concentration d'oxygène de 3%.

XP PLUS

Le chauffe-eau à haute efficacité et à condensation XP^{PLUS} de A. O. Smith est équipé d'un échangeur de dernière technologie à efficacité thermique de 98%. La famille XP^{PLUS} comprend des modèles de 1,25; 1,50; 2,0; 3,0 et 4,0 millions de BTU/h, des puissances qui correspondent aux applications de service intense les plus courantes en milieu commercial et industriel.

Le XP^{PLUS} est aussi muni d'un système de commande électronique à écran tactile couleur compatible avec les protocoles de communication Modbus et BACnet.

De plus, les modèles XP^{PLUS} s'agencent parfaitement aux durables réservoirs de stockage A. O. Smith, pour les applications nécessitant de grandes décharges d'eau chaude. En option: assemblage et essai en usine de votre système complet sur de robustes profilés en acier, sur mesure.

ÉCHANGEUR DE CHALEUR À CONDENSATION EN ACIER INOXYDABLE

- Alliage anticorrosion 316L. Conception entièrement révisée: efficacité thermique de 98%, panneau avant coulissant facilitant l'accès lors de l'entretien.
- Système de combustion à régulation négative (NEG/REG) à ratio de modulation de puissance 5:1; son régulateur de pression intégré à haute précision optimise en continu le mélange air-carburant et le transfert de chaleur. La modulation de puissance permet une adaptation précise à la demande, sans cyclage thermique (cycles courts) ni surchauffes.

COMMANDE ÉLECTRONIQUE À LA FINE POINTE

- Grand écran tactile.
- Algorithmes sophistiqués d'économie d'énergie.
- Thermostat intégré permettant une régulation précise de la température de l'eau chaude du réservoir de $\pm 1^\circ\text{F}$.
- Ratio de modulation précise de la puissance 5:1

POMPE DE RECIRCULATION TOUT BRONZE FOURNIE

- Pré-câblée au module de commande du chauffe-eau.
- Tuyauterie entre le chauffe-eau et le réservoir de stockage dimensionnée à l'usine.
- Longueur admissible de 50 pieds-équivalents (15 m) entre le chauffe-eau et le réservoir.

Veuillez noter: les modèles XP^{PLUS} PWH1250 et 2000 sont conformes ANSI Z21.10.3 et sont certifiés "HLW" par l'ASME. Les modèles PWH3000 et 4000 sont conformes ANSI Z21.13 et sont certifiés "H" par l'ASME.

LA POLYVALENCE DE LA VENTILATION DIRECTE

- Ventilation directe (DV) sur une distance atteignant 150 pieds-équivalents (45 m). Note: modèle PWH3000, longueur admissible de 100 pi-éq.
- Ventilation murale ou à travers le toit.
- Conduits de ventilation: PVC, CPVC, polypropylène ou acier inox AL29-4C.

MISE EN SERVICE PAR L'USINE INCLUSE

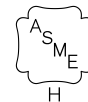
- Activation par le fabricant requise pour valider la garantie et assurer un rendement optimal. Joignez votre représentant local ou un de nos techniciens autorisés de mise en service pour réserver votre inspection GRATUITE de mise en route initiale.

SATISFAIT AUX EXIGENCES D'EFFICACITÉ THERMIQUE DE RNCAN ET DE L'ÉDITION EN VIGUEUR ASHRAE/IES 90.1

EFFICACITÉ THERMIQUE DE 98% (CERTIFICATION AHRI)

GARANTIE LIMITÉE DE 5 ANS SUR L'ÉCHANGEUR DE CHALEUR

- Veuillez lire le libellé de la garantie pour tous les détails ou joindre A. O. Smith.



AUTRES CARACTÉRISTIQUES XP^{PLUS}

- Efficacité thermique de 98%
- Brûleur à modulation de puissance 5:1
- Allumage direct à étincelles
- Chambre de combustion étanche
- Faible pression de gaz minimum
- Ventilation horizontale ou verticale
- Ventilation de Catégorie IV jusqu'à 150 pi
- Conduits approuvés: PVC, CPVC, polypropylène et AL29-4C
- Échangeur ASME en acier inoxydable
- Conçu sans aucun joint d'étanchéité
- Pression nominale de service: 160 psi
- Interrupteur marche/arrêt
- Limiteur de temp. réglable et réarmable
- Limiteurs haute et basse pression
- Débitmètre
- Limiteur temp. entrée et sortie d'eau
- Soupape de sûreté T&P ASME
- Dégagement 0 aux matières combustibles
- Approuvé pour plancher combustible
- Garantie limitée de 1 an sur les pièces
- Garantie limitée de 5 ans (lire libellé pour tous les détails)

POMPE EN BRONZE DE SÉRIE

- PWH1250: 1 HP, 120V, 1 phase
- PWH1500: 1 HP, 120V, 1 phase
- PWH2000 2 HP, 208V, 3 phases
- PWH3000 5 HP, 208V, 3 phases
- PWH4000 5 HP, 480V, 3 phases

OPTIONS XP^{PLUS}

- Kit de conversion au propane
- Kit de neutralisation de la condensation
- Kits de terminaison de ventilation
- Montage sur robustes profilés en acier
- Alarme sonore
- Interfaces Modbus ou BACnet MS/TP



Volumes de récupération

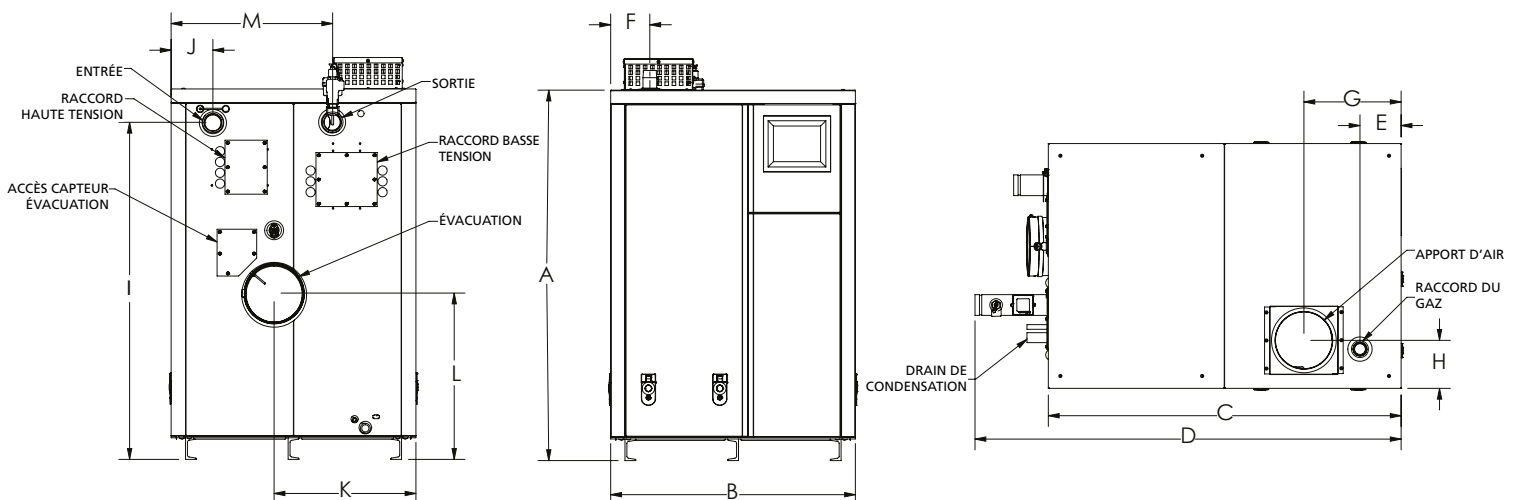
MODÈLE	PUISSANCE BTU/H	DÉBIT D'EAU	HAUSSE DE TEMPÉRATURE								
			°F	40	60	70	80	90	100	120	140
			°C	22	33	39	44	50	56	67	78
PWH-1250NP	1 250 000	GPH	3 712	2 475	2 121	1 933	1 650	1 485	1 237	1 061	
		LPH	14 051	9 369	8 029	7 317	6 246	5 621	4 683	4 016	
PWH-1500NP	1 500 000	GPH	4 455	2 970	2,545	2 227	1 980	1 782	1 485	1 273	
		LPH	16 864	11 243	9 634	8 430	7 495	6 746	5 621	4 819	
PWH-2000NP	1 999 999	GPH	5 939	3 960	3 394	2 970	2 640	2 376	1 980	1 697	
		LPH	22 482	14 990	12 848	11 243	9 993	8 994	7 495	6 424	
PWH-3000NP	3 000 000	GPH	8 909	5 939	5 091	4 455	3 960	3 564	2 970	2 545	
		LPH	33 724	22 482	19 272	16 864	14 990	13 491	11 243	9 634	
PWH-4000NP	4 000 000	GPH	11 879	7 919	6 788	5 939	5 279	4 752	3 960	3 394	
		LPH	44 967	29 977	25 695	22 482	19 983	17 988	14 990	12 848	

Dimensions d'installation

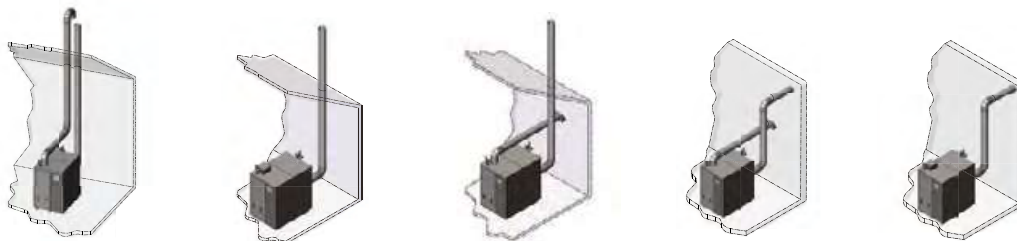
DIMENSIONS, CAPACITÉS ET RACCORDS								
MODÈLE	PUISSANCE BTU/H	EFFICACITÉ THERMIQUE	GPH (LPH) HAUSSE 100°F	RACCORD GAZ	RACCORD EAU	APPORT D'AIR	ÉVAC.	POIDS À L'EXP. LB (KG)
PWH-1250NP	1 250 000	98%	1 485 (5 621)	1-1/2"	2-1/2"	6" OU 8"	6" OU 8"	1 519 (689)
PWH-1500NP	1 500 000	98%	1 782 (6 746)	1-1/2"	2-1/2"	6" OU 8"	6" OU 8"	1 672 (758)
PWH-2000NP	1 999 999	98%	2 376 (8 994)	1-1/2"	2-1/2"	8"	8"	1 931 (876)
PWH-3000NP	3 000 000	98%	3 564 (13 491)	2 po	4 po	10"	10"	3 147 (1 427)
PWH-4000NP	4 000 000	98%	4 752 (17 988)	2-1/2"	4 po	12"	12"	3 694 (1 676)

DIMENSIONS PO (CM)													
MODÈLE	A	B	C	D	E	F	G	H	I	J	K	L	M
PWH-1250NP	51-1/2 (131)	34 (86)	49 (124)	59 (150)	5-1/2 (14)	5-1/2 (14)	13-1/2 (34)	6-3/4 (17)	46-3/4 (119)	5-3/4 (15)	19-3/4 (50)	23 (58)	22-1/2 (57)
PWH-1500NP	51-1/2 (131)	34 (86)	52-3/4 (134)	62-3/4 (159)	4-1/2 (11)	4-1/2 (11)	13-1/2 (34)	6-3/4 (17)	46-3/4 (119)	5-3/4 (15)	19-3/4 (50)	23 (58)	22-1/2 (57)
PWH-2000NP	51-1/2 (131)	34 (86)	65-1/2 (166)	75-1/2 (192)	7 (18)	5-3/4 (15)	14-3/4 (37)	7-1/4 (18)	46-3/4 (119)	6-3/4 (17)	18-3/4 (48)	23 (58)	23-1/2 (60)
PWH-3000NP	67-1/4 (171)	48-1/4 (123)	79-3/4 (203)	93-3/4 (238)	4-3/4 (12)	6-3/4 (17)	17-3/4 (45)	8-3/4 (22)	60-1/4 (153)	8-1/2 (22)	25-1/2 (65)	29-1/2 (75)	40 (102)
PWH-4000NP	67-1/4 (171)	48-1/4 (123)	96 (244)	110 (279)	5 (13)	7-1/2 (19)	17-3/4 (45)	8-3/4 (22)	60-1/4 (153)	8-1/2 (22)	25-1/2 (65)	29-1/2 (75)	40 (102)

En raison de notre politique d'amélioration continue, toutes les caractéristiques sont modifiables sans préavis.



CONFIGURATIONS POLYVALENTES DE VENTILATION



Ventilation murale jusqu'à 150 pi-éq. (45 m): PVC, CPVC, polypropylène ou acier inox AL29-4C. Pour les instructions détaillées de ventilation du chauffe-eau XP PLUS, consultez le manuel au www.hotwatercanada.ca.

Données techniques

	PWH-1250NP	PWH-1500NP	PWH-2000NP	PWH-3000NP	PWH-4000NP
EAU					
CAPACITÉ USG	11	13	17	25	41
SURFACE D'ÉCHANGE (PI CA)	100,2	119,8	153,2	300,7	402,9
RACCORDS D'EAU	2-1/2"	2-1/2"	2-1/2"	4"	4"
ROBINET DE VIDANGE	3/4"	3/4"	3/4"	3/4"	3/4"
DÉBIT (GPM)	112	115	145	270	290
PERTE DE CHARGE (PI)	23	22	27	24	19
PRESSION DE SERVICE MAX. (PSI)	160	160	160	160	160
DURETÉ MAX. (GRAINS)	15	15	15	15	15
GPH (LPH) HAUSSE DE 70°F	2 121 (8 029)	2 545 (9 634)	3 394 (12 848)	5 091 (19 272)	6 788 (25 695)
GPH (LPH) HAUSSE DE 100°F	1 485 (5 621)	1 782 (6 746)	2 376 (8 994)	3 564 (13 491)	4 752 (17 988)
GPH (LPH) HAUSSE DE 140°F	1 061 (4 016)	1 273 (4 819)	1 697 (6 424)	2 545 (9 634)	3 394 (12 848)
NB. DE SOUPAPES T&P	1	1	1	1	1
RACCORD SOUPAPE	3/4"	3/4"	1"	2"	2"
PUISSANCE NOMINALE SOUPAPE (MBH)	1 912 000	1 912 000	2 155 000	6 379 000	6 379 000
PRESSION NOMINALE SOUPAPE (PSI)	150	150	150	150	150
TEMP. NOMINALE SOUPAPE (°F)	210	210	210	210	210
GAZ					
RACCORD D'ENTRÉE	1-1/2"	1-1/2"	1-1/2"	2"	2-1/2"
PRESSION MAX. ENTRÉE, NAT	14,0" c.e.	14,0" c.e.	14,0" c.e.	14,0" c.e.	14,0" c.e.
PRESSION MIN. ENTRÉE, NAT	4,0" c.e.	4,0" c.e.	4,0" c.e.	4,0" c.e.	4,0" c.e.
PRESSION MAX. ENTRÉE, PROP	14,0" c.e.	14,0" c.e.	14,0" c.e.	14,0" c.e.	14,0" c.e.
PRESSION MIN. ENTRÉE, PROP	8,0" c.e.	8,0" c.e.	8,0" c.e.	8,0" c.e.	8,0" c.e.
PUISSANCE BTU/H	1 250 000	1 500 000	1 999 999	3 000 000	4 000 000
ÉLECTRICITÉ					
TENSION et PHASES / CHAUFFE-EAU	120V / 1ø	120V / 1ø	208V / 3ø	208V / 3ø	480V / 3ø
AMPÈRES / CHAUFFE-EAU	9,9	7,8	1,3	2,0	2,3
TENSION et PHASES / POMPE	120V / 1ø	120V / 1ø	208V / 3ø	208V / 3ø	480V / 3ø
AMPÈRES / POMPE	11,2	11,2	9,6	13,4	6,1
TOTAL AMPÈRES	21,1	19,0	10,9	15,4	8,4
TENSION / CONTRÔLEUR	24	24	24	24	24
NB. CONNEXIONS ÉLECTRIQUES	1	1	1	1	1
DIMENSIONS					
HAUTEUR PO (CM)	51-1/2 (131)	51-1/2 (131)	51-1/2 (131)	67-1/4 (171)	67-1/4 (171)
LARGEUR PO (CM)	34 (86)	34 (86)	34 (86)	48-1/4 (123)	48-1/4 (123)
PROFONDEUR PO (CM)	59 (150)	62-3/4 (159)	75-1/2 (192)	93-3/4 (238)	110 (279)
DÉGAGEMENTS POUR L'ENTRETIEN					
AVANT	36"	36"	36"	36"	36"
ARRIÈRE	24"	24"	24"	24"	24"
CÔTÉ DROIT	24"	24"	24"	24"	24"
CÔTÉ GAUCHE	24"	24"	24"	24"	24"
DESSUS	0"	0"	0"	0"	0"
VENTILATION DIRECTE (DV)					
DIAMÈTRE	6" ou 8"	6" ou 8"	8"	10"	12"
CATÉGORIE ÉVACUATION	IV	IV	IV	IV	IV
MATÉRIAUX CONDUITS (TOUS MODÈLES)	PVC / CPVC / polypropylène / acier inox AL29-4C				

SUGGESTION DE SPÉCIFICATION PWH

Chauffe-eau au gaz à recirculation automatique de marque A. O. Smith, modèle XP^{PLUS} PWH _____, d'une puissance absorbée de _____ BTU/h et pouvant produire un volume d'eau chaude d'au moins _____ GPH, à une hausse de température de 100°F (55,5°C), lorsqu'alimenté au gaz naturel ou au propane. 1) Le chauffe-eau doit offrir une puissance entièrement modulante et un ratio de modulation de 5:1. 2) Le chauffe-eau doit être certifié ASME ("HLW" pour modèles 1250 et 2000, "H" pour modèles 3000 et 4000) et doit posséder un Numéro d'enregistrement canadien (NEC/CRN) au Canada (un numéro du National Board aux États-Unis) certifiant une pression de service de 160 psi. 3) Le chauffe-eau doit être livré avec une soupape de sûreté T&P (température et pression) installée en usine, d'une capacité de 150 psig et conforme ASME. 4) La conception du chauffe-eau doit être certifiée selon la norme ANSI Z21.10.3-CSA 4.3 de la CSA International (modèles 1250 et 2000) et ANSI Z21.13 (modèles 3000 et 4000). 5) Le chauffe-eau doit offrir une efficacité thermique atteignant 98% à pleine puissance, tel que certifié par AHRI. 6) Le chauffe-eau doit être certifié pour installation intérieure et approuvé pour installation sur un plancher combustible.

La chambre de combustion en acier inoxydable doit comporter un orifice de drainage de la condensation vers la base de l'échangeur de chaleur. L'échangeur de chaleur doit être muni d'un drain de condensation intégré. L'assemblage complet de l'échangeur de chaleur doit comporter une garantie limitée de 5 ans.

Pompe du chauffe-eau: 1) Le chauffe-eau à recirculation automatique doit être fourni d'origine avec une pompe de recirculation à corps en bronze dimensionnée et installée par le fabricant. 2) Le fonctionnement de la pompe doit être régulé par le système de commande du chauffe-eau; la pompe doit pouvoir être au besoin soumise à des cycles afin de maximiser l'efficacité du système.

Le brûleur à pré-mélange doit être construit en alliage d'acier inoxydable résistant aux hautes températures. Le chauffe-eau doit être équipé d'une commande du gaz à régulation négative et d'un ventilateur à vitesse variable permettant de précisément réguler le mélange air-carburant, afin de maximiser l'efficacité à toute puissance de chauffe. Le chauffe-eau doit pouvoir sécuritairement fonctionner à puissance réduite, avec une pression d'admission du gaz aussi basse que 4 po de colonne d'eau.

Les composants et circuits de contrôle doivent être alimentés à 24 VCA. Le chauffe-eau doit être équipé d'un afficheur facilitant la configuration, le suivi du statut et le diagnostic. Toutes les composantes doivent être aisément accessibles de l'avant de l'appareil, pour les entretiens. Le chauffe-eau doit être équipé des composantes suivantes: limiteur de température certifié UL353, soupape de surpression certifiée ASME, sonde de température au raccord de sortie, sonde de température au raccord d'entrée, capteur de température certifié UL 353 au raccord d'évacuation, système de protection en cas de faible débit d'eau et système de protection antigel. Le fabricant doit effectuer en usine des essais pré-expédition visant à vérifier le bon fonctionnement du brûleur, de tous les systèmes de commande et de l'échangeur de chaleur, qui comprennent son raccordement à une alimentation en eau et à des conduits de ventilation.

Le chauffe-eau doit être équipé d'un écran tactile couleur à ACL, l'interface doit être protégée par mot de passe. Il doit comporter les fonctions suivantes: mise en marche décalée de la pompe, cycle antigel, test de la pompe, réduction de puissance en période hors-pointe, cycles de recirculation programmables avec période hors-pointe. Le chauffe-eau doit être équipé d'une connexion d'entrée 0-10 VCC pour le raccordement à un système de gestion du bâtiment (BMS): modulation de la puissance, réglage de la température, mise en marche et arrêt du chauffe-eau; et d'une connexion de sortie 0-10 VCC pour le signal de modulation de la puissance. Le chauffe-eau doit être équipé d'un séquenceur comprenant les options de modulation "uniformisation de l'usure" ou "optimisation de l'efficacité". Ces deux options de modulation doivent pouvoir commander le fonctionnement de jusqu'à huit chauffe-eau, sans module de commande externe. Les modèles PWH1250 et 2000

doivent être alimentés à 120 Vca monophasé, 60 Hz. Les modèles PWH2000 et 3000 doivent être alimentés à 208 Vca triphasé, 60 Hz. Le modèle PWH4000 doit être alimenté à 480 Vca triphasé, 60 Hz.

SUGGESTION DE SPÉCIFICATION PWH

Le chauffe-eau doit être ventilé selon l'une des méthodes suivantes:

(a) Ventilation directe murale, avec terminaison murale des conduits d'apport d'air et d'évacuation. Le conduit d'évacuation doit être fabriqué en PVC, CPVC, polypropylène ou acier inox AL29-4C et comporter une terminaison murale approuvée par le fabricant. L'air extérieur doit être directement acheminé au chauffe-eau par un conduit distinct. Le conduit d'apport d'air peut être fabriqué en PVC, CPVC, polypropylène, acier inox AL29-4C, acier galvanisé ou en conduit de sécheuse. La terminaison du conduit d'apport d'air doit être positionnée sur le même mur que celui où se termine le conduit d'évacuation et comporter le capuchon approuvé par le fabricant. La longueur totale du conduit d'apport d'air du chauffe-eau ne peut être supérieure à 100 pieds-équivalents (30,5 m). La longueur totale du conduit d'évacuation du chauffe-eau ne peut être supérieure à 100 pieds-équivalents (30,5 m). Rappel: les conduits à âme alvéolaire (foam core) ne sont pas approuvés pour l'évacuation des gaz de combustion.

(b) Ventilation directe verticale, avec terminaison des conduits d'apport d'air et d'évacuation sur le toit. Le conduit d'évacuation doit être fabriqué en PVC, CPVC, polypropylène ou acier inox AL29-4C et comporter une terminaison de toit approuvée par le fabricant. L'air extérieur doit être directement acheminé au chauffe-eau par un conduit distinct. Le conduit d'apport d'air peut être fabriqué en PVC, CPVC, polypropylène, acier inox AL29-4C, acier galvanisé ou en conduit de sécheuse. La terminaison du conduit d'apport d'air doit être positionnée sur le toit et comporter le capuchon approuvé par le fabricant. La longueur totale du conduit d'apport d'air du chauffe-eau ne peut être supérieure à 150 pieds-équivalents (45,7 m). La longueur totale du conduit d'évacuation du chauffe-eau ne peut être supérieure à 150 pieds-équivalents (45,7 m). Rappel: les conduits à âme alvéolaire (foam core) ne sont pas approuvés pour l'évacuation des gaz de combustion.

(c) Apport d'air comburant tiré de l'intérieur; évacuation murale. Le conduit d'évacuation doit être fabriqué en PVC, CPVC, polypropylène ou acier inox AL29-4C et comporter une terminaison murale approuvée par le fabricant. La longueur totale du conduit d'évacuation du chauffe-eau ne peut être supérieure à 100 pieds-équivalents (30,5 m). Rappel: les conduits à âme alvéolaire (foam core) ne sont pas approuvés pour l'évacuation des gaz de combustion.

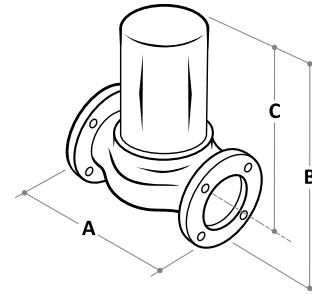
(d) Apport d'air comburant tiré de l'intérieur; évacuation sur le toit. Le conduit d'évacuation doit être fabriqué en PVC, CPVC, polypropylène ou acier inox AL29-4C et comporter une terminaison de toit approuvée par le fabricant. La longueur totale du conduit d'évacuation du chauffe-eau ne peut être supérieure à 150 pieds-équivalents (45,7 m). Rappel: les conduits à âme alvéolaire (foam core) ne sont pas approuvés pour l'évacuation des gaz de combustion.

(d) Apport d'air comburant tiré du toit; évacuation sur le toit. Le conduit d'évacuation doit être fabriqué en PVC, CPVC, polypropylène ou acier inox AL29-4C et comporter une terminaison de toit approuvée par le fabricant. L'air extérieur doit être directement acheminé au chauffe-eau par un conduit distinct. Le conduit d'apport d'air peut être fabriqué en PVC, CPVC, polypropylène, acier inox AL29-4C, acier galvanisé ou en conduit de sécheuse. La terminaison du conduit d'apport d'air doit comporter le capuchon approuvé par le fabricant. La longueur totale du conduit d'apport d'air du chauffe-eau ne peut être supérieure à 150 pieds-équivalents (45,7 m). La longueur totale du conduit d'évacuation du chauffe-eau ne peut être supérieure à 100 pieds-équivalents (30,5 m). Rappel: les conduits à âme alvéolaire (foam core) ne sont pas approuvés pour l'évacuation des gaz de combustion.

Nomes: 1) Le chauffe-eau doit être proposé de série comme étant conforme aux exigences de la norme ASME – CSD-1.

Mise en service par l'usine: 1) Le fabricant du chauffe-eau doit fournir, sans frais supplémentaires, un service complet de mise en service certifiée, ce qui permet d'activer la garantie et d'assurer un rendement optimal de l'appareil.

XP PLUS



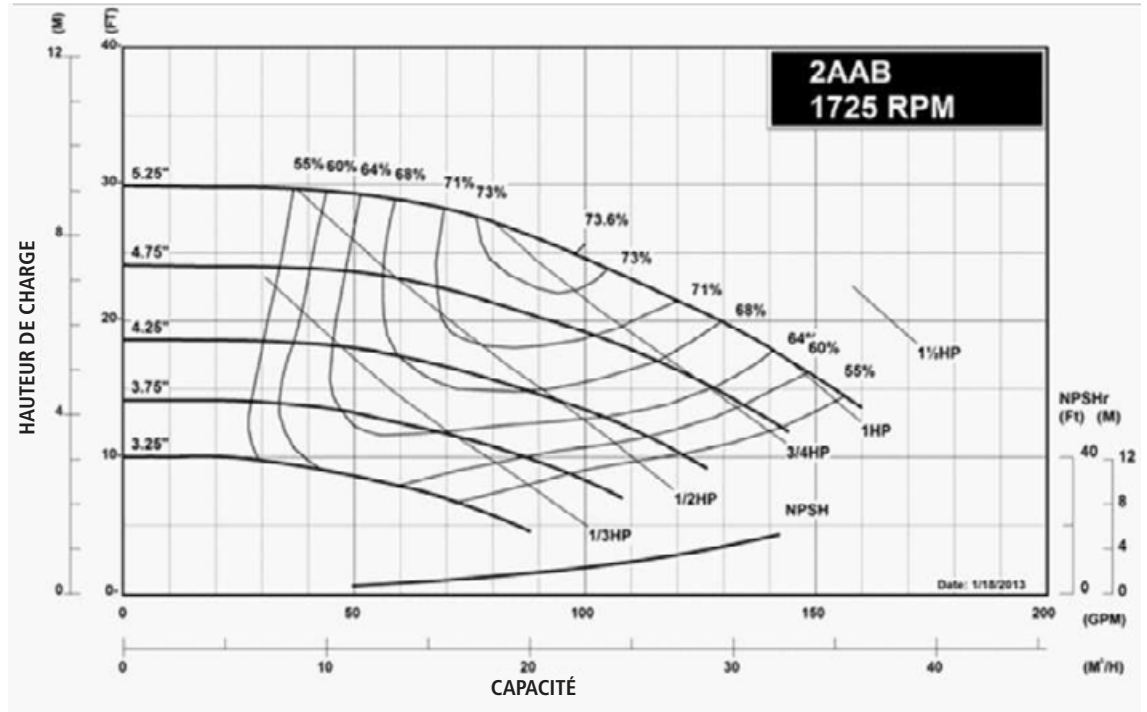
LE TABLEAU CI-DESSOUS PRÉSENTE LE NUMÉRO DE PIÈCE DE LA POMPE STANDARD ET DE LA POMPE SURDIMENSIONNÉE DE CHAQUE MODÈLE XP^{PLUS}.

- Pompes standards: dureté d'eau de 5 à 12 GPG (grains par gallon)
- Pompes surdimensionnées: dureté d'eau de 12 à 15 GPG
- Adoucisseur d'eau requis pour eau plus dure que 15 GPG

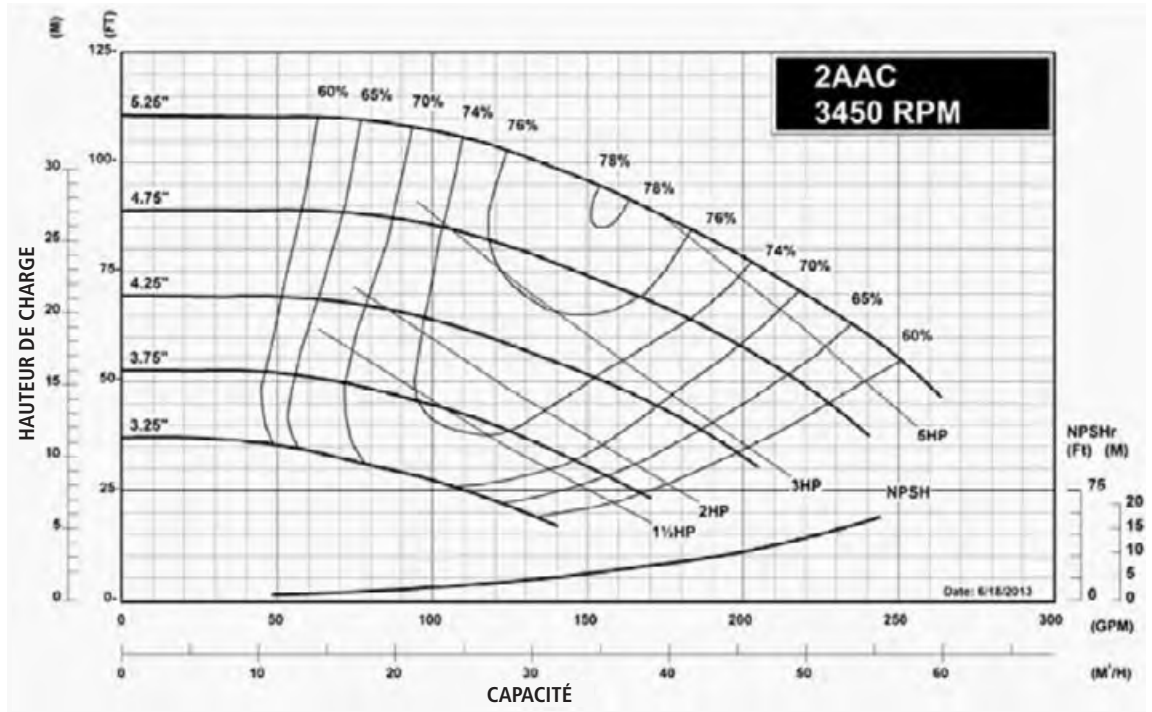
MODÈLE	N° PIÈCE POMPE STD./SURDIM.	HP	DÉBIT (GPM)	PERTE DE CHARGE (PI)	HAUSSE DE TEMP. (°F)	CORPS DE POMPE	DIA. ENTRÉE/SORTIE	LONG. A (PO)	HAUT. B (PO)	CENTRE DU RACCORD C (PO)
PWH-1250	100307593	1	112	23	22°	BRONZE	2-1/2"	11,5	18,25	14,81
	100307590	2	145	35	17°	BRONZE	2-1/2"	11,5	18,25	14,81
PWH-1500	100307593	1	115	22	26°	BRONZE	2-1/2"	11,5	18,25	14,81
	100307590	3	148	31	20°	BRONZE	2-1/2"	11,5	18,25	14,81
PWH-2000	100307592	2	145	27	27°	BRONZE	2-1/2"	11,5	19,25	14,81
	100307589	3	180	39	22°	BRONZE	2-1/2"	11,5	19,25	14,81
PWH-3000	100307591	5	270	24	22°	BRONZE	4 po	12	21,81	17,37
	s.o.	-	-	-	-	-	-	-	-	-
PWH-4000	100307591	5	290	19	27°	BRONZE	4 po	12	21,81	17,37
	Consulter l'usine	-	-	-	-	-	-	-	-	-

Note: dimensionnement de la pompe et débit calculé avec conduite de 45 pi, 4 coudes à 90°, 2 raccords-union et 2 robinets à tournant sphérique.

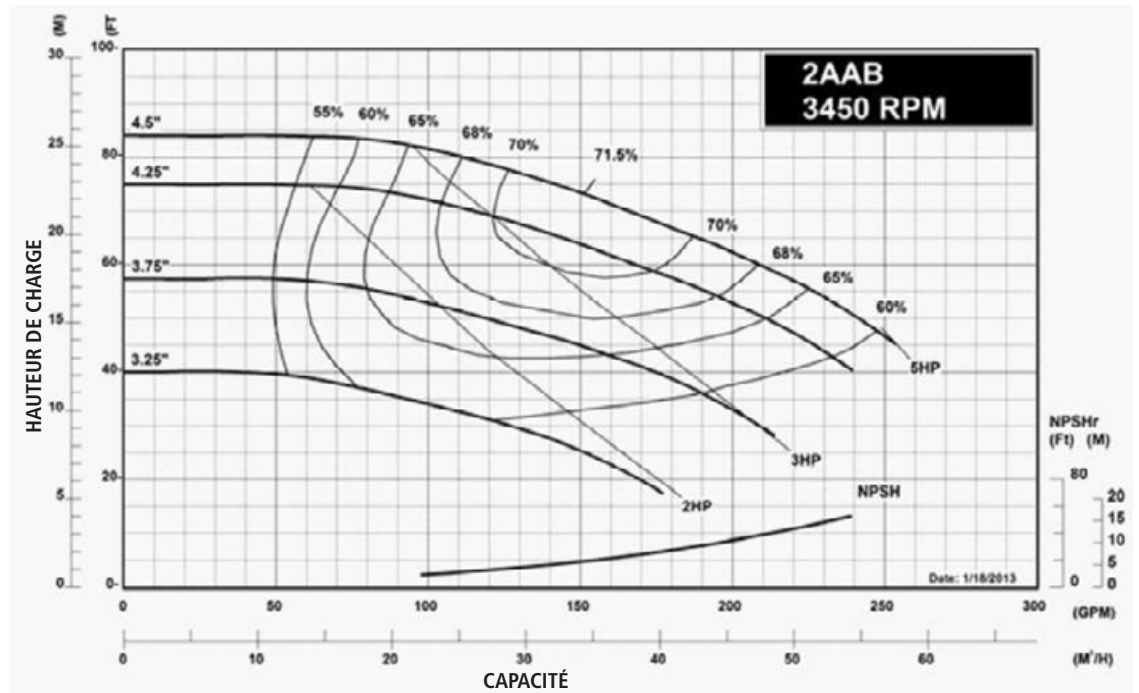
N° PIÈCE	POMPE STD, MODÈLES:
100307593	PWH-1250
	PWH-1500
TENSION – COURANT	
120 V – 11,2 A	



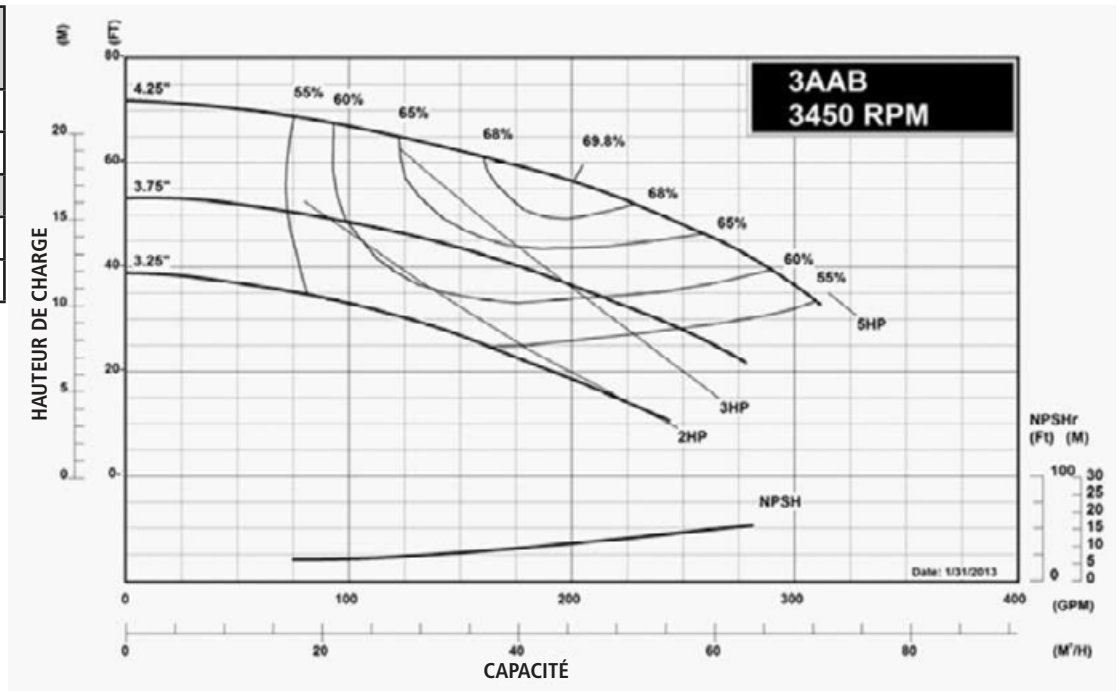
N° PIÈCE	POMPE SURDIM, MODÈLES:
100307590 (TURBINE 3,75 PO)	PWH-1250
	PWH-1500
TENSION – COURANT	
120 V – 10,7 A	



N° PIÈCE	POMPE STD, MODÈLES:
100307592 (TURBINE 3,25 PO)	PWH-2000
N° PIÈCE	POMPE SURDIM, MODÈLES:
100307589 (TURBINE 3,75 PO)	PWH-2000
TENSION – COURANT	
208 V – 9,6 A	



N° PIÈCE	POMPE STD, MODÈLES:
100307591	PWH-3000
	PWH-4000
TENSION – COURANT	
208 V – 13,4 A	
460 V – 6,1 A	



Pour tout renseignement technique, composer le 1-888-599-2837. A. O. Smith Enterprises Ltd. se réserve le droit d'apporter sans préavis tout changement ou toute amélioration à ses produits.

INTERFACES BACNET ET MODBUS POUR SYSTÈME DE GESTION DU BÂTIMENT (BMS)

La toute nouvelle passerelle BMS pour le contrôle des chauffe-eau A. O. Smith

CONNECTEZ VOTRE CHAUFFE-EAU A. O. SMITH À VOTRE SYSTÈME DE GESTION DU BÂTIMENT À L'AIDE DU TOUT NOUVEAU BOÎTIER DE COMMANDE MILLENNIUM DE ICC (INDUSTRIAL CONTROL COMMUNICATIONS, INC.).

- Modèles compatibles: Cyclone (BTH, BTHL, BTHS, BTX-100, BTXL-100), commerciaux DVE (McBee), commerciaux DSE/DVE/DHE
- Le module ICC permet d'activer/désactiver le chauffe-eau à l'aide d'un système BMS
- Modification à distance des réglages et des différentiels de température
- Deux modèles proposant 4 configurations de connexion BACnet et Modbus
- Versions offertes: Ethernet et Série RS-485
- Réseau RS-485 à 2 ou à 4 fils
- Peut être alimenté par câble USB, par la connexion 7-24 V c.c. sur le bloc de jonction, ou par Power over Ethernet IEEE 802.3af (PoE pour modèle ETH-1000 seulement)
- Permet de configurer les protocoles de communication, les caractéristiques du réseau et les objets client/serveur
- Graphiques générés en temps réel depuis la base de données interne, par l'entremise de la connexion USB
- Découverte et configuration automatiques des paramètres IP des passerelles Ethernet connectées au sous-réseau
- Mise à niveau des micrologiciels

N° de kit	Type connexion
100316044	Série
100316045	Ethernet (IP)

- Un module requis par chauffe-eau



MODÈLES

**ETH-1000
CONNEXION ETHERNET**

**MIRIUS
CONNEXION SÉRIE RS-485**



CONNECTIVITÉ iCOMM

Le module de connectivité iCOMM permet aux utilisateurs de surveiller et de régler à distance leur chauffe-eau. Ce système indique le statut actuel de l'appareil, l'historique de fonctionnement, les réglages et d'autres paramètres dans l'appli A. O. Smith. Le système transmet instantanément tout éventuel message d'alerte par texto ou par courriel, ce qui permet de rapidement rétablir la situation normale.

L'appli A. O. Smith pour le module iCOMM est offerte en versions Android et iOS. C'est une interface bidirectionnelle entre votre téléphone et votre chauffe-eau. À noter: le service de connectivité iCOMM ne comporte AUCUNS FRAIS d'adhésion et l'appli est GRATUITE.

Requis de compatibilité iCOMM

- Modèles Cyclone^{MC} MXi BTH 120 à 500 à écran tactile (date de production: mars 2018 et plus récents)
- Plus récente version de l'appli A. O. Smith (pour Android ou iOS)
- Connectivité Internet sans fil (Wi-Fi) ou filaire (Ethernet)

AVANTAGES iCOMM

- Contrôle et commande à distance: si pratique!
- Tranquillité d'esprit: notifications de statut et d'alertes
- Gestion aisée de dizaines ou même de centaines de chauffe-eau

CARACTÉRISTIQUES DU SYSTÈME iCOMM

- Surveillance sans fil (Wi-Fi) ou filaire (Ethernet). Une fois la connectivité établie entre le module iCOMM et l'appli, les utilisateurs autorisés peuvent surveiller le statut du chauffe-eau et ses paramètres, directement de leur téléphone.
- Envoi automatique de notifications: 36 alarmes et avis préprogrammés. Les notifications sont transmises par texto ou par courriel.
- Exemples de statuts: durée cumulée depuis la mise en service, nombre de cycles, durée cumulée d'allumage des brûleurs.
- Possibilité de modifier la température d'alerte minimale et maximale de l'eau du réservoir.
- L'appli permet à un utilisateur autorisé de surveiller un nombre illimité de chauffe-eau.



KITS DE VENTILATION COMMUNE CYCLONE^{MC} MXi/LV

AVANTAGES

- Réduit le nombre de pénétrations à travers le mur
- Réduit les coûts d'installation; kit simple sans électricité ni mécanique
- Flexibilité d'installation: conduits en PVC ou en polypropylène

CARACTÉRISTIQUES TECHNIQUES

- Approuvé pour les modèles Cyclone^{MC} Mxi 120, 150, 199, 250, 300, 400 et 500k BTU/h et les modèles BTHL 150, 199, 250, 300, 400 et 500
- Uniquement approuvé pour la ventilation horizontale (murale)
- Longueur équivalente maximale: 50 pi (15,2 m)
- Uniquement approuvé pour la ventilation directe (DV)

- Ventilation commune de 3 chauffe-eau maximum
- Un kit requis par chauffe-eau; choisir PVC ou polypropylène et la puissance
- Kit inclut un clapet antirefoulement, des adaptateurs de prise d'air et d'évacuation. Terminaison et conduits non fournis.
- Nécessite un perçage de 7 po à travers le mur
- Ces kits de ventilation commune sont homologués UL



KITS DE VENTILATION COMMUNE (UN KIT PAR CHAUFFE-EAU REQUIS)

N° pièce	Description
100227396	Kit de ventilation commune, PVC, modèles 120 – 250k BTU/h
100223775	Kit de ventilation commune, PVC, modèles 300 – 500k BTU/h
100227395	Kit de ventilation commune, polypropylène, modèles 120 – 250k BTU/h
100223774	Kit de ventilation commune, polypropylène, modèles 300 – 500k BTU/h

L'installation doit être conforme aux exigences de tous les codes nationaux, provinciaux et locaux en vigueur.
Voir instructions du kit et le manuel du chauffe-eau pour les instructions d'installation détaillées et des renseignements supplémentaires.

KITS DE NEUTRALISATION DES CONDENSATS

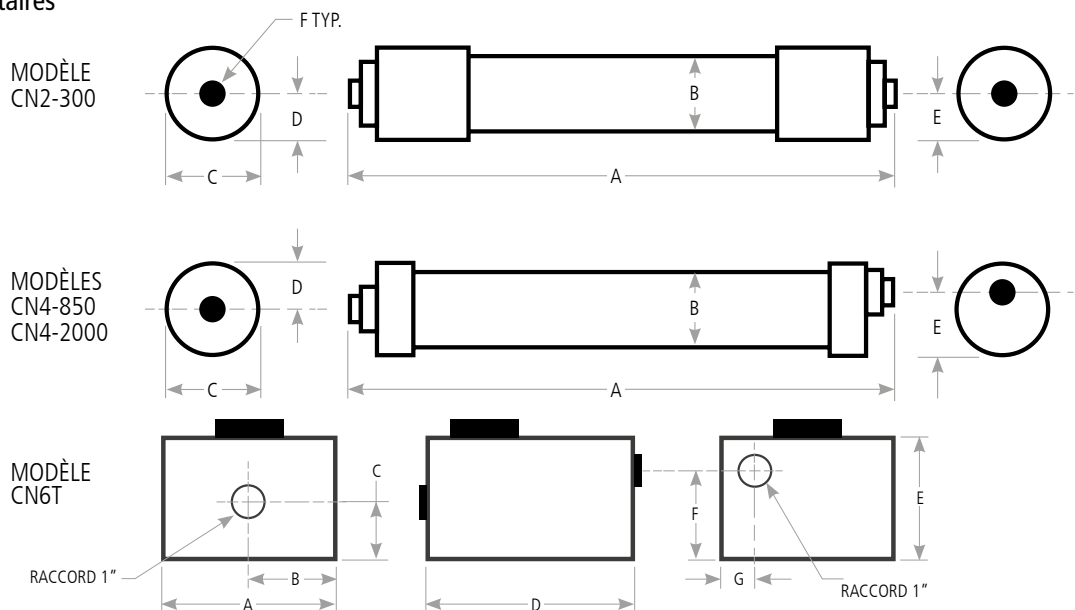
Les kits de neutralisation de la condensation rehaussent le pH des condensats produits par les chauffe-eau et chaudières à haute efficacité.

AVANTAGES

- Tube transparent: inspection visuelle
- Unions à joints d'étanchéité intégrés
- Média au calcite et à l'oxyde de magnésium
- Adaptateurs en PVC inclus
- Supports de montage inclus

PRÉVIENT LES DOMMAGES AUX :

- Drains en fonte
- Conduits en ABS
- Fosses septiques
- Plantes et végétaux
- Usines d'épuration
- Égouts sanitaires



CAPACITÉS ET DIMENSIONS PO (CM)

MODÈLE	PUISSANCE BTU/h	A	B	C	D	E	F	G
CN2-300	75 000 à 300 000	18 ¾ (48)	2 ⅜ (6)	2 ¾ (7)	1 (3)	1 (3)	½" FNPT	-
CN4-850	400 000 à 850 000	16 ¾ (43)	4 (10)	4 ¼ (11)	2 (5)	3 ⅝ (9)	½" FNPT	-
CN4-2000	1M à 2M	27 ¾ (70)	4 (10)	4 ¼ (11)	2 (5)	3 ⅝ (9)	½" FNPT	-
CN6T	2,5M à 6M	12 (30)	6 ⅝ (17)	3 ¾ (10)	15 (38)	8 (20)	5 ¾ (15)	2 ⅝ (7)

Toutes les dimensions: +/- 1/8"
Cartouches de rechange vendues séparément



Depuis plus de 140 ans, A. O. Smith s'est forgé une enviable réputation en matière d'innovation; cette tradition se poursuit avec notre plus complète offre de produits à ce jour. Incarnant nos efforts en matière d'innovation et d'économie d'énergie, notre sélection complète de produits saura autant répondre à vos besoins pour vos installations en commercial léger que pour vos complexes projets multi bâtiments en industriel.

Nous proposons plus de 500 différents produits commerciaux au gaz, au mazout et électriques, d'une capacité de 5 à 4 000 gallons et d'une puissance de 50 000 BTU/h à 2 500 000 BTU/h.

Tirant parti de notre esprit d'innovation, de notre recherche constante de l'efficacité et de notre expertise acquise ces 150 dernières années, A. O. Smith continue à relever la barre dans toute l'industrie en matière de qualité et de rendement, tant pour nos chauffe-eau que nos réservoirs de stockage.



De gens compétents à votre service

Afin de toujours mieux vous servir, A. O. Smith a mis en place un réseau de distribution animé par plus de 200 représentants partout au Canada et aux États-Unis. De plus, nous disposons d'un réseau de plus de 400 techniciens autorisés pour vous offrir un service d'entretien et de réparation, sous garantie ou non. Enfin, vous pouvez aussi compter sur notre équipe du Service à la clientèle et du Soutien technique de Fergus, en Ontario, qui est toujours prête à vous informer sur tous les produits A. O. Smith et à répondre à vos questions de dimensionnement ou d'analyse concurrentielle, et plus!

A. O. Smith exploite des usines partout sur la planète

Nos usines sont stratégiquement implantées partout en Amérique du Nord pour réduire les délais de livraison de nos distributeurs. De plus, nous exploitons des usines à Nanjing, en Chine, afin de répondre à la demande rapidement croissante de nos chauffe-eau en Orient. Le réseau réellement mondial d'A. O. Smith est complété par nos emplacements à Juarez (Mexique); Fergus et Stratford (Ontario); Veldhoven (Pays-Bas) et Istanbul (Turquie).





CONTRACTOR REWARDS^{MC}

UN PROGRAMME DE RÉCOMPENSES POUR CEUX QUI APPRÉCIENT LE TRAVAIL BIEN FAIT.

INSCRIVEZ-VOUS GRATUITEMENT AUJOURD'HUI ET OBTENEZ

250 POINTS BONIS

 **CONTRACTOR REWARDS.COM**



Choix de plus de 5000 récompenses



Plus de détails au www.contractorrewards.com



CONTRACTOR REWARDS.COM
Votre entreprise. Vos choix. Vos récompenses.

L'inscription est GRATUITE et les points faciles à accumuler www.contractorrewards.com



A. O. Smith Enterprises Ltd.

599 Hill Street West • Fergus, Ontario Canada N1M 2X1

Service à la clientèle: 1-888-599-2837 Soutien technique: 1-888-479-8324

www.hotwatercanada.ca

A. O. Smith se réserve le droit d'apporter sans préavis tout changement ou toute amélioration à ses produits.