

CHAUFFE-EAU ÉLECTRIQUES DURA POWER^{MC} XI CUSTOM, VERTICAUX ET HORIZONTALS

Nom du projet _____

Emplacement _____

Ingénieur _____

Distributeur _____

Entrepreneur mécanique _____

N° modèle _____

Capacité USG _____

Restrictions salle mécanique / lieu d'installation _____

- Tension _____
- Puissance _____ kW
- Phases: 1 3
- Enduit interne: Émaillé Cimentaire
- Configuration: Horizontal Vertical

Note: la hauteur du panneau de commande peut être supérieure à celle du réservoir.
Certains modèles peuvent nécessiter deux panneaux de commande, ce qui augmente l'empreinte au sol et les dégagements d'entretien. Consultez l'usine pour confirmer la hauteur et l'empreinte au sol des modèles de plus de 72 kW.

Caractéristiques standards:

- Réservoir en acier à enduit émaillé
- Éléments en Incoloy
- Anodes en magnésium
- Fusibles internes (modèles 120 A et +)
- Chemise en acier galvanisé à enduit émaillé
- Couvercle sur pentures, serrure
- Base en profilés d'acier (sauf 250 USG et plus)
- Regard de nettoyage 4x6 po (tous les modèles)
- Thermostat à immersion

Équipement optionnel:

- Alarme sonore
- Construction ASME 150 psi 160 psi
- 12" x 16" Regard d'accès (250 USG et plus seulement)
- Oeillets de levage (2)
- Manomètres haute/basse pression d'eau
- Interrupteur et témoin lumineux sur chaque contacteur
- Entrebarriage de sécurité sur la porte
- Thermomètre et manomètre combiné

- Commande électronique à la fine pointe
 - Détecteur de bas niveau d'eau (sonde)
 - Relais BMS
- Interrupteur d'alimentation avec témoin lumineux
- Limiteur de temp. à réarmement manuel
- Bornier
- Soupape de sûreté T&P ASME (fournie mais non installée sur modèle 125 psi)
- Pression de service: 125 psi
- Approuvé pour service à 82°C (180°F)

- Déclencheur à distance (installé au chantier)
- Points d'ancrage anti-sismiques (modèles 250 USG et plus)
- Base sur profilés d'acier en U (150 et 200 USG)
- Interface BMS BACNet et MODBUS
- Soupape de sûreté T&P ASME _____ psi
- Échangeur de chaleur tubulaire - veuillez fournir les détails à la page 2.
- Ouvertures spéciales (positionnez sur dessins joints s.v.p.):
- NPT: Dia.: _____ " Qté _____

Notes:

Dimensionnement des échangeurs tubulaires

(répondre à ces questions si commandé avec échangeur)

Minimum de 5 paramètres pour le dimensionnement d'un échangeurs de chaleur tubulaire

Réservoir:

Volume réservoir _____
Temp. d'entrée (eau) _____ *requis
Temp. de consigne _____ *requis
Récupération (GPH) _____ *requis
Pression de service (125 ou 150 psi) _____
Matériau de l'échangeur (si autre que cuivre) _____
Tubulure à paroi simple ou double _____

Source de chaleur (vapeur ou eau chaude)

Vapeur:

Pression de vapeur _____ Débit de vapeur (lb/h) _____ *requis
Pression d'entrée (vapeur) _____ *requis
Pression de sortie (vapeur) _____ *requis

Chaudière:

Temp. d'entrée (chaudière) _____ *requis
Temp. de sortie (chaudière) _____ *requis
Débit d'eau chaude (chaudière) (GPH) _____ *requis
Glycol (oui non)
Si oui, type de glycol: _____ et % de glycol: _____%

Robinetterie:

Ensemble de régulation inclut: vannes d'isolation, régulateur de température bidirectionnel automatique, grille de raccord d'entrée à 3 voies et toute la quincaillerie requise.

Tous les modèles commandés avec un échangeur à tubes incluent une pompe de recirculation de 1/25 hp (120 V/1PH).

DURA-POWER^{MC} XI COMMERCIAL ÉLECTRIQUE

COMMANDE ÉLECTRONIQUE À LA FINE POINTE

- Nouveau module de commande électronique à la fine pointe exclusif à A. O. Smith; précision de $\pm 1^\circ\text{F}$: idéal dans les applications industrielles et de restauration où une température précise est requise.

TEXTE CONVIVAL

- Icônes animées et texte détaillé du statut et des diagnostics. Les icônes d'état ou le texte diagnostique s'affichent en cas de problème.

DÉTECTEUR DE BAS NIVEAU D'EAU

- Détecteur de bas niveau d'eau installé en usine (inclus). Une sonde à immersion intelligente coupe l'alimentation électrique des éléments lorsque le niveau d'eau est insuffisant dans le réservoir, ce qui évite le brûlage accidentel des éléments.

MODULATION PROGRESSIVE

- Seul le nombre requis d'éléments permettant de répondre à la demande est activé. Uniformisation automatique du temps d'utilisation de chaque élément; fonction d'activation d'éléments supplémentaires en cours de cycle de chauffe (si requis).

MODE ÉCONOMIE

- Horaire programmable: températures de consigne réduites selon un horaire défini par l'utilisateur. Programmation sur 7 jours, cycles jour/nuit et fin de semaine: réduction des coûts d'utilisation.

COMPATIBILITÉ BMS

- Compatibilité Modbus/BACnet avec l'interface optionnelle. Appeler au 1-888 WATER02 pour plus de détails.

ENDUIT ÉMAILLÉ PERMAGLAS^{MD}

- Procédé exclusif procurant une protection supérieure contre la corrosion dans diverses qualités d'eaux. Enduits cimentaires offerts en option.

CONSTRUCTION ASME

- Tous les modèles sont conformes aux normes ASME; variantes de pression de service offertes: 125 (standard), 150 et 160 psi. Construction sur commande de

modèles ASME avec pression de service inférieure ou supérieure, configurations spéciales ou matériaux spéciaux.

ÉLÉMENTS À IMMERSION EN INCOLOY

- Éléments de service intense procurant une protection supérieure contre l'oxydation et l'entartrage. Puissances totales offertes: de 15 à 900 kW (voir tableau).

PROTECTION ÉLECTRIQUE

- Circuits de commande et circuit de puissance protégés.

HOMOLOGATIONS

- Satisfait aux exigences de perte thermique au repos de RNCAN et de l'édition en vigueur ASHRAE/IESNA 90.1.

CONTACTEURS ÉLECTROMAGNÉTIQUES

- Service intense: homologation UL sur 100 000 cycles.

AUTRES CARACTÉRISTIQUES

- Câblage à codes de couleurs facilitant l'entretien
- Multi-anodes pour une protection maximale contre la corrosion
- Tensions standards: 208, 240, 380, 400, 415, 480 et 600 V, mono et triphasé
- Tensions internationales disponibles (consulter l'usine)
- Blocs de jonction installés en usine
- Soupape de sûreté T&P

MODULE BI-ÉNERGIE OPTIONNEL

- Procure l'accès à une source d'énergie de secours; ou rotation de la source selon les saisons. Peut être spécifié avec les échangeurs de chaleur optionnels eau-eau ou eau-vapeur. Échangeurs de chaleur à paroi simple et double offerts en option. Solutions de contrôle complètes et surmesure peuvent être installées à l'usine.

GARANTIE LIMITÉE DE 3 ANS

- Lire le libellé de garantie pour tous les détails ou aller à hotwater.com.



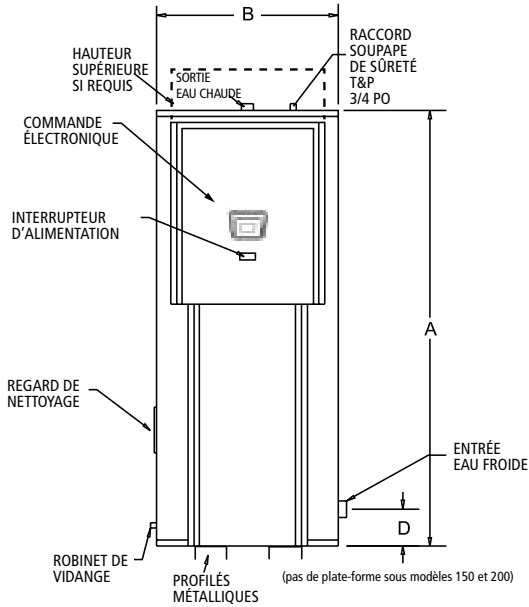
DVE-150 À 2500



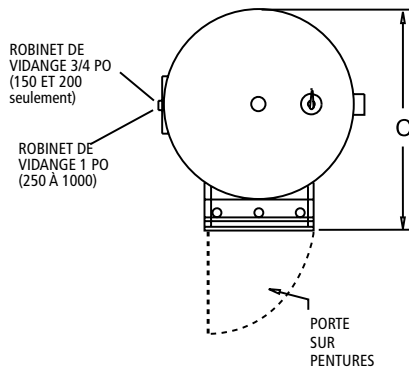
DVE-150 À 2500



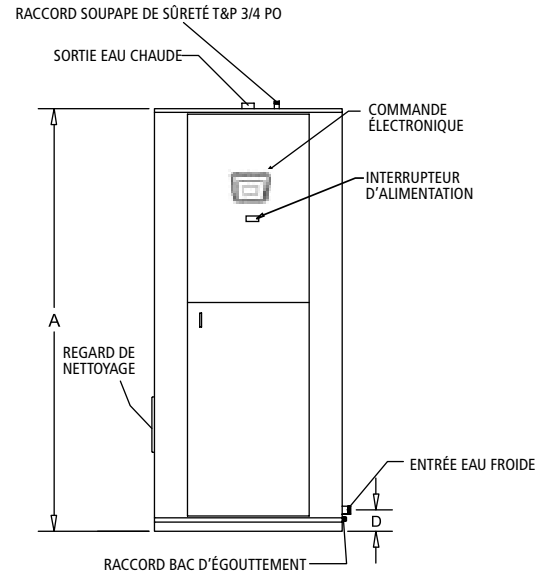
Modèles circulaires verticaux 150-1000



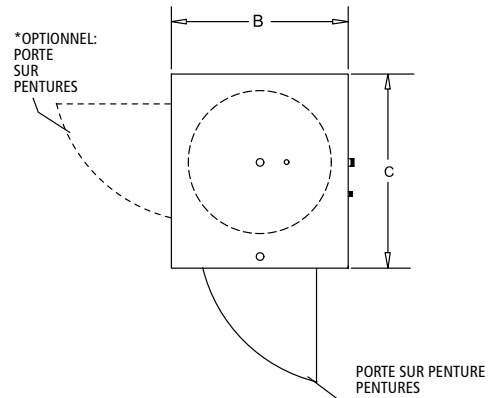
VUE DU DESSUS



Modèles carrés verticaux 1250-2500

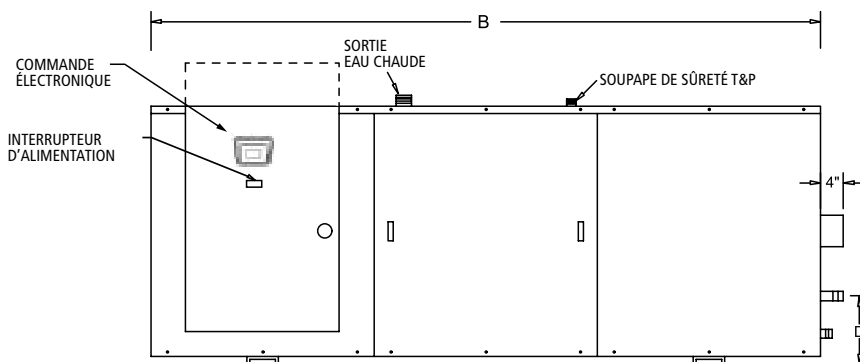


VUE DU DESSUS

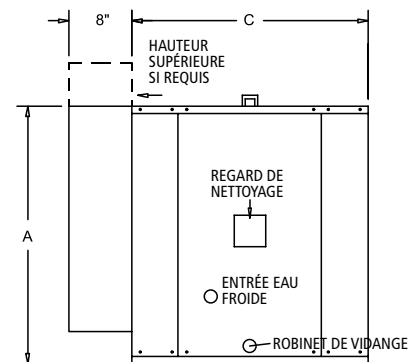


*Les modèles de plus de 72 kW peuvent nécessiter une armoire de commande surdimensionnée. L'augmentation de largeur et de profondeur peut atteindre 2 po.

Modèles horizontaux



HAUTEURS A ET D PAR RAPPORT AU PLANCHER



VUE LATÉRALE

LES MODÈLES DE PLUS DE 72 KW PEUVENT NéCESSITER UN PANNEAU DE RACCORDEMENT SUPPLÉMENTAIRE. CONSULTER L'USINE.

N° MODÈLE	MAX. KW	CAPACITÉ RÉSERVOIR		DIMENSIONS								RACCORDS D'EAU		POIDS À L'EXP.	
				A		B		C		D		RACCORDS D'ENTRÉE	RACCORDS DE SORTIE		
		USG	LITRE	PO	CM	PO	CM	PO	CM	PO	CM	PO (NPT)	PO (NPT)	LB	KG
CHAUFFE-EAU ÉLECTRIQUES CIRCULAIRES VERTICAUX À RÉSERVOIR D'ACCUMULATION															
DVE-150A	144	150	568	65-1/2	166	32	81	38-3/4	98	11-3/4	30	1-1/2	1-1/2	650	295
DVE-200A	180	200	757	78	198	32	81	38-3/4	98	11-3/4	30	1-1/2	1-1/2	750	340
DVE-250A	216	250	946	92	234	34	86	40-3/4	104	19-1/4	49	1-1/2	1-1/2	1165	528
DVE-300A	270	300	1136	80	203	40	102	46-3/4	119	20-3/4	53	2	2	1350	612
DVE-400A	324	400	1514	80	203	46	117	52-3/4	134	22-1/4	57	2	2	1590	721
DVE-500A	396	500	1893	92	234	46	117	52-3/4	134	22-1/4	57	2	2	1700	771
DVE-600A	396	600	2271	92	234	52	132	60-3/4	154	24-1/4	62	2-1/2	2-1/2	2010	912
DVE-800A	396	750	2839	104	264	52	132	60-3/4	154	24-1/4	62	2-1/2	2-1/2	2450	1111
DVE-1000A	396	950	3596	128	325	52	132	60-3/4	154	24-1/4	62	2-1/2	2-1/2	3160	1433
CHAUFFE-EAU ÉLECTRIQUES CARRÉS VERTICAUX À RÉSERVOIR D'ACCUMULATION															
DVE-1250A	900	1250	4732	132-1/2	337	64-1/2	164	64-1/2	164	23-1/4	59	3	3	3560	1615
DVE-1500A	900	1500	5678	128-1/2	326	70-1/2	179	70-1/2	179	25-1/4	64	3	3	4120	1869
DVE-2000A	900	2000	7571	124-1/2	316	78-1/2	199	78-1/2	199	27	69	3	3	4350	1973
DVE-2500A	900	2500	9464	146-1/2	372	82-1/2	210	82-1/2	210	29	74	3	3	5750	2608
CHAUFFE-EAU ÉLECTRIQUES CARRÉS HORIZONTAUX À RÉSERVOIR D'ACCUMULATION															
DHE-150A	144	150	568	37	94	68-1/2	174	34-1/4	87	12	31	2	2	1180	535
DHE-200A	180	200	757	37	94	78	198	34-1/4	87	12	31	2	2	1370	621
DHE-250A	225	250	946	39	99	90-1/4	229	36-1/4	92	13	33	2	2	1450	658
DHE-300A	270	300	1136	45	114	78-1/4	199	42-1/4	107	14-3/4	37	2	2	1530	694
DHE-400A	324	400	1514	52	132	78-1/4	199	48-1/4	123	16	41	2	2	1750	794
DHE-500A	450	500	1893	52	132	90-3/4	231	48-1/4	123	16	41	2	2	1860	844
DHE-600A	540	600	2271	58	147	90-3/4	231	54-1/4	138	13-1/2	34	2-1/2	2	2340	1061
DHE-800A	720	750	2839	58	147	102-1/4	260	54-1/4	138	13-1/2	34	2-1/2	2	2850	1293
DHE-1000A	900	950	3596	58	147	126-1/4	321	54-1/4	138	13-1/2	34	2-1/2	2	3040	1379
DHE-1250A	900	1250	4732	64	163	130-1/4	331	60-1/4	153	15	38	3	3	3750	1701
DHE-1500A	900	1500	5678	70	178	126-1/4	321	66-1/4	168	16	41	3	3	4340	1969
DHE-2000A	900	2000	7571	82	208	123-1/4	313	78-1/4	199	14	36	3	3	4580	2077
DHE-2500A	900	2500	9464	82	208	144-1/4	366	78-1/4	199	16-1/2	42	3	3	6060	2749

Pour spécifier une puissance non indiquée, veuillez consulter le fabricant.

PUISSANCE (KW)	GPH HAUSSE DE 100°F	ÉQUIVALENT BTU/h	NOMBRE D'ÉLÉMENTS MAX.	NB. DE NIVEAUX	KW PAR ÉLÉMENT	NB. DE CONTACTEURS 240/480V	NB. SUGGÉRÉ DE NIVEAUX DE PUISSANCE 240/480V	INTENSITÉ (AMP.)					
								MONOPHASÉ		TRIPHASÉ			
								208 V	240 V	208 V	240 V	480 V	600 V
15	62	51 180	1	1	15	2/1		72	63	42	36	18	15
18	74	61 416	1	1	18	2/1		87	75	50	44	22	18
30	123	102 360	2	1	15	2/1		144	125	83	72	36	29
36	148	122 832	2	1	18	4/2	4/2	174	150	100	87	44	35
45	185	153 540	3	1	15	3/2	3/2	216	188	125	108	54	44
54	221	184 248	3	1	18	6/2	3/2	260	225	150	130	65	52
60	246	204 720	4	2	15	12/6	4/3	289	250	167	144	72	58
72	295	245 664	4	2	18	8/4	4/4	Non recommandé	Non recommandé	200	174	87	70
90	369	307 080	5	2	18	6/3	3/3			250	217	109	87
108	443	368 496	6	2	18	12/4	4/4			300	260	130	104
120	492	409 440	8	3	15	8/4	4/4			333	289	144	116
135	554	460 620	9	3	15	9/6	4/4			375	325	162	130
144	590	491 328	8	3	18	16/8	4/4			400	347	174	139
162	664	552 744	9	3	18	18/6	8/6			450	389	195	156
180	738	614 160	10	4	18	20/10	8/8			500	434	217	174
216	886	736 992	12	4	18	24/8	8/8			600	519	260	208
234	959	798 408	13	5	18	26/13	8/8			650	563	282	226
252	1033	859 824	14	5	18	28/14	8/8			700	607	304	243
270	1107	921 240	15	5	18	30/10	12/10			750	649	325	260
288	1181	982 656	16	6	18	32/16	12/12			800	692	347	278
306	1255	1 044 072	17	6	18	34/17	12/12			850	736	368	295
324	1328	1 105 488	18	6	18	36/12	12/12			900	780	390	312
342	1402	1 166 904	19	7	18	38/19	12/12			950	822	412	330
360	1476	1 228 320	20	7	18	40/20	12/12			1000	865	435	347
378	1550	1 289 736	21	7	18	42/14	14/14			1050	909	455	364
396	1624	1 351 152	22	8	18	44/22	15/16			1100	952	477	381
414	1697	1 412 568	23	8	18	46/23	16/16			1150	995	498	399
432	1771	1 473 984	24	8	18	48/16	16/16			1200	1040	520	416

Pour spécifier une puissance non indiquée, veuillez consulter le fabricant.



Chauffe-eau commerciaux électriques

OPTIONS D'ENDUIT INTERNE, RÉSERVOIR CIMENTAIRE

- Formulation spécialisée procurant une excellente protection contre la corrosion. Pour réservoirs de 250 USG et plus.

OPTIONS DE CONSTRUCTION

REGARD DE NETTOYAGE 12 PO X 16 PO, OFFERT SUR MODÈLES DE 250 USG ET PLUS.

PRESSION NOMINALE DE SERVICE: 150 OU 160 PSI

- Précisez au moment de la commande.

AUTRES OPTIONS

SOUPAPE DE SÛRETÉ T&P (TEMPÉRATURE ET PRESSION)

- Plusieurs options de pression non standard offertes.

CONFIGURATION HORIZONTALE OU VERTICALE

- Consultez les données techniques; la plupart des capacités sont offertes en configuration horizontale ou verticale.

POMPE DE RECIRCULATION

- Pompe et canalisations de recirculation dimensionnées de façon à offrir un renouvellement complet à l'heure. Recommandé pour uniformiser la température de l'eau dans les modèles horizontaux, principalement lorsque la demande n'est pas uniforme.

TENSIONS INTERNATIONALES

- 380 et 415 V; triphasé

MANOMÈTRE À CADRAN – INSTALLÉ À L'USINE

THERMOMÈTRE À CADRAN – INSTALLÉ À L'USINE

OPTIONS DE CONTRÔLE

ÉCHANGEURS DE CHALEUR TUBULAIRES (GÉNÉRATION D'EAU CHAUDE)

- Modèles à chauffage indirect offerts sur commande spéciale, pour applications avec chaudières à eau chaude ou à vapeur. Consultez l'usine ou les fiches techniques de nos modèles à chauffage indirects pour plus de détails sur les dimensions, puissances et options de contrôle.
- Peut se raccorder à un système de limitation de la demande ou tout autre système de contrôle.

VEILLEUSES ET INTERRUPTEURS

- Indique le niveau de chauffage du système. Possibilité d'installer un témoin lumineux par contacteur.
- Simples dispositifs de contrôle: permettent de manuellement mettre en service/hors service certains éléments. Possibilité d'installer un interrupteur par contacteur.

ENTREBARRAGE DE SÉCURITÉ DE LA PORTE

- Préviend l'ouverture du panneau de commande lorsque l'appareil est énergisé. NOTE: une fois la porte ouverte, il est possible de réalimenter l'appareil à des fins d'entretien.

DISJONCTEUR MULTIFONCTIONS

- Dispositif de sécurité (disjoncteur) qui coupe l'alimentation du chauffe-eau en cas de surintensité, de surchauffe ou de bas niveau d'eau; ce disjoncteur est à réarmement manuel (installé au chantier).

EXEMPLE DE SPÉCIFICATION

Chauffe-eau commercial électrique de marque A. O. Smith, modèle _____ ou un équivalent approuvé. Le chauffe-eau doit avoir les caractéristiques électriques suivantes: _____ kW, _____ V, _____ phase(s), 60 Hz c.a.

Le chauffe-eau doit s'installer à (l'horizontale/la verticale), être équipé d'oeillets de levage et être monté sur des profilés en acier. Le réservoir doit être construit selon les exigences de la Section IV du Code ASME, pression de service de 125 psi. Le réservoir doit être protégé par un enduit protecteur et une protection anodique. L'entièrement du réservoir et des commandes électriques doivent être entièrement protégés par un boîtier métallique dont la surface est recouverte d'un enduit émaillé cuit. Le réservoir doit être isolé à la fibre de verre. Le boîtier métallique doit comporter une porte sur pentures donnant accès aux commandes électriques. Le système doit comporter _____ éléments de service intense individuellement remplaçables, précâblés et à placage en Incoloy. Ces éléments doivent être contrôlés par des contacteurs électromécaniques alimentés par un circuit protégé de 120 V et doté d'un limiteur de surtension réarmable manuellement. Le système de commande doit aussi comporter une fonction d'enclenchement progressif de la charge électrique. Le système de séquençage doit être de type FIFO (premier allumé, premier éteint), afin d'uniformiser l'usure des éléments et des contacteurs. Le module de commande doit s'activer selon une séquence progressive FIFO (premier allumé, premier éteint), afin d'uniformiser l'usure des éléments et des contacteurs. Les contacteurs et les éléments doivent être individuellement protégés par un fusible à cartouche d'une puissance maximale de 60 A et d'un pouvoir de coupure de 100 kAIC. Le chauffe-eau doit être alimenté par un boîtier de jonction sans soudure précâblé et testé à l'usine, et porter les marques de certification suivantes: CSA, ASME pour la soupape de sûreté T&P et UL. Le réservoir doit être protégé par une garantie limitée de 3 ans, tel que décrit dans le certificat de garantie. Le chauffe-eau doit être fourni avec un manuel d'instructions illustré. Le chauffe-eau doit être compatible avec les systèmes de gestion du bâtiment à interface Modbus ou BACnet, avec la passerelle d'interface optionnelle.

Pour tout renseignement technique, composez le 1-888-599-2837. A. O. Smith Enterprises Ltd. se réserve le droit d'apporter sans préavis tout changement ou toute amélioration à ses produits.