

SERIES GOLD Xi CHAUFFE-EAU COMMERCIAL ÉLECTRIQUE

Ces chauffe-eau s'utilisent soit comme surchauffeur offrant une capacité de stockage supplémentaire, ou directement comme générateur d'eau de rinçage sanitaire.

CARACTÉRISTIQUES

- Satisfait ou dépasse les exigences d'efficacité thermique et de perte thermique au repos de RNCAN et de l'édition en vigueur ASHRAE/IESNA 90.1.

COMMANDE ÉLECTRONIQUE À LA FINE POINTE

- Interface conviviale: texte et icônes animées, procure statuts et diagnostics détaillés. Des messages détaillés d'alerte ou de panne s'affichent en cas de problème.
- Sondes de température à immersion, réglages de 32 à 88°C (90 à 190°F).

CONNECTIVITÉ BMS

- Compatible avec les protocoles BACnet et Modbus avec la passerelle BMS optionnelle. Plus d'info au 1-888-928-3702.

MODE ÉCONOMIE

- Horaire programmable: températures de consigne réduites selon un horaire défini par l'utilisateur. Réduit les coûts d'utilisation en période hors pointe ou d'inutilisation.

SÉQUENÇAGE DES ÉLÉMENTS

- Les sous-groupes d'éléments (3 par groupe) sont alimentés en séquence selon un différentiel modifiable entre chaque groupe (1 à 20°F). Uniformisation de l'usure: les premiers éléments à s'allumer sont aussi les premiers à s'éteindre. Réduit la charge maximale dans le circuit d'alimentation; régulation plus précise de la température.

ÉLÉMENTS EN INCOLOY

- Tous les modèles sont équipés de série d'éléments en Incoloy de service intense.

RÉSERVOIR ÉMAILLÉ

- Trois capacités: 50, 80 et 119 USG Les surfaces internes sont protégées par un enduit émaillé exclusif à A. O. Smith. Isolation de mousse: réduit les pertes de chaleur au repos. Pression de service du réservoir: 150 psi (1034 kPa).

CIRCUITS PROTÉGÉS

- Fusibles de protection des éléments et des relais contre les courts-circuits, surcharges et pointes.

TENSIONS OFFERTES

- 208, 240 et 480 V monophasé et triphasé en triangle. Convertibles au chantier de triphasé à monophasé (et l'inverse), sauf modèle 208 V/54 kW. Modèles 277 V monophasés aussi offerts.

BLOCS DE JONCTION

- Installés en usine. Facilitent grandement les raccordements.

CONTACTEURS ÉLECTROMAGNÉTIQUES

- Service intense: homologation UL sur 100 000 cycles.

GARANTIE LIMITÉE DE 3 ANS SUR LE RÉSERVOIR

- Lire le libellé de garantie pour tous les détails ou aller à hotwater.com.

AUTRES CARACTÉRISTIQUES

- Thermostats à immersion
- Circuits électriques simplifiés à codes de couleur: facilitent l'entretien
- Compartiment avant avec porte sur pentures: facilite l'entretien
- 2 anodes: protection maximale contre la corrosion
- Extérieur: couche d'apprêt et fini émaillé cuits à haute température
- Raccords d'eau: supérieurs, latéraux et soupape de surpression
- Mamelons et robinets de vidange en laiton
- Soupape de sûreté T&P certifiée CSA et conforme ASME



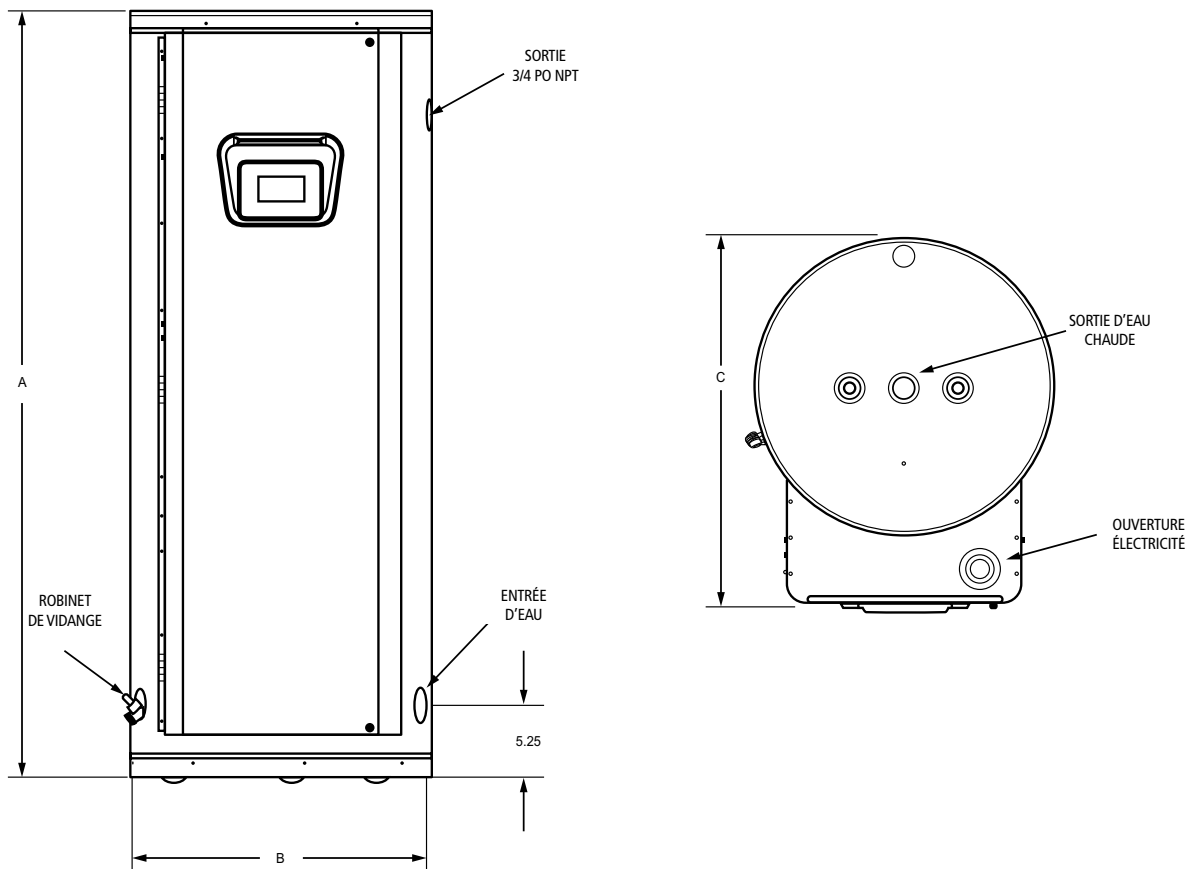
MODÈLES DVE-52, 80, 120



OPTIONNEL

OPTIONS:

- Réservoir à pression de service 160 psi (1103 kPa) conforme ASME.
- Kits de conversion homologués UL: pour modifier tension / puissance de service (avant ou après installation).
- Ensemble d'installation en parallèle, avec robinets d'isolation. 2 chauffe-eau: #100109231, 3 chauffe-eau: #100109232, 4 chauffe-eau: #100109233.
- Tensions internationales: 220, 380, 400, 415, 575 et 600 V; option offerte: triphasé en étoile.



DIMENSIONS D'INSTALLATION

N° DE MODÈLE	CAPACITÉ RÉSERVOIR		DIMENSIONS						ENTRÉE/ SORTIE (NPT)	POIDS APPROX. À L'EXPÉDITION	
			A		B		C				
	USG	LITRE	PO	CM	PO	CM	PO	CM	PO	LB	KG
DVE-52	50	179	55-3/4	142	21-3/4	55	27	69	1-1/4	265	120
DVE-80	80	286	60-1/4	153	25-1/2	65	31	79	1-1/4	280	127
DVE-120	119	426	62-1/4	158	29-1/2	75	35	89	1-1/4	390	177

Pour commander un modèle ASME, ajouter le suffixe "A" au numéro de modèle (exemple: DVE-52A-24).

VOLUMES DE RÉCUPÉRATION

PUISSANCE (KW)	BTU/h	°F	30°F	40°F	50°F	60°F	70°F	80°F	90°F	100°F	110°F	120°F	130°F	140°F
		°C	17°C	22°C	28°C	33°C	39°C	45°C	50°C	56°C	61°C	67°C	72°C	78°C
6	20 478	GPH	82	62	49	41	35	31	27	25	22	21	19	18
		LPH	310	233	166	155	133	116	103	93	85	78	72	66
9	30 717	GPH	123	92	74	62	53	46	41	37	34	31	28	26
		LPH	465	349	279	223	199	174	155	140	127	116	107	100
12	40 956	GPH	164	123	98	82	70	61	55	49	45	41	38	35
		LPH	620	465	372	310	266	233	207	186	169	155	143	133
13,5	46 075	GPH	184	138	111	92	79	69	62	55	50	46	43	40
		LPH	698	523	419	349	299	262	233	209	190	174	161	150
15	51 195	GPH	205	154	123	102	88	77	68	61	56	51	47	44
		LPH	775	582	465	388	332	291	258	233	211	194	149	166
18	61 434	GPH	246	184	148	123	105	92	82	74	67	62	57	53
		LPH	930	698	558	465	399	349	310	279	254	233	215	199
24	81 912	GPH	328	246	197	164	140	123	109	98	90	82	76	70
		LPH	1 241	930	744	620	532	465	414	372	338	310	286	266
27	92 151	GPH	369	276	221	185	158	138	123	111	101	92	85	79
		LPH	1396	1 047	938	609	509	523	465	410	391	340	322	299
30	102 390	GPH	410	307	246	205	176	154	137	123	112	102	95	88
		LPH	1 551	1 163	930	775	665	582	517	465	423	388	358	332
36	122 868	GPH	492	369	295	246	211	184	164	148	134	123	113	105
		LPH	1 861	1 396	1 117	930	798	698	620	556	508	465	429	399
40,5	138 226	GPH	554	418	332	277	237	208	185	166	151	138	128	119
		LPH	2 094	1 570	1 256	1 047	897	785	698	628	572	522	485	450
45	153 585	GPH	615	461	369	307	263	230	205	184	168	154	142	132
		LPH	2 326	1 745	1 398	1 163	997	872	755	698	636	583	538	500
54	184 302	GPH	738	554	443	359	316	277	246	221	201	185	170	158
		LPH	2 791	2 094	1 675	1 396	1 196	1 047	930	837	761	696	644	598

Notes de calcul: 1 kW (3 413 BTU) = 4,1 USG chauffés de 100°F.

PUISSANCE (KW)	N° DE MODÈLES, CAPACITÉ EN USG			NOMBRE D'ÉLÉMENTS	ÉLÉMENTS (W)	COURANT PLEINE CHARGE (A)							
						MONOPHASÉ				TRIPHASÉ			
	50	80	119			208 V	240 V	277 V	480 V	208 V	240 V	480 V	600 V
6	s.o.	DVE-80-6	DVE-120-6	3	2 000	28,8	25	21,7	12,5	16,7	14,4	7,2	6,0
9	s.o.	DVE-80-9	DVE-120-9	3	3 000	43,3	37,5	32,5	18,8	25	21,7	10,8	9,0
12	s.o.	DVE-80-12	DVE-120-12	3	4 000	57,7	50	43,3	25	33,3	28,9	14,4	12,0
13,5	DVE-52-13,5	DVE-80-13,5	DVE-120-13,5	3	4 500	64,9	56,3	48,7	28,1	37,5	32,5	16,2	13,5
15	DVE-52-15	DVE-80-15	DVE-120-15	3	5 000	72,1	62,5	54,2	31,3	41,6	36,1	18	15,0
18	DVE-52-18	DVE-80-18	DVE-120-18	3*	6 000	86,5	75	65	37,5	50	43,3	21,7	18,0
24	DVE-52-24	DVE-80-24	DVE-120-24	6	4 000	115,4	100	86,6	50	66,6	57,7	28,9	24,0
27	DVE-52-27	DVE-80-27	DVE-120-27	6	4 500	129,8	112,5	97,5	56,3	74,9	65	32,5	27,0
30	DVE-52-30	DVE-80-30	DVE-120-30	6	5 000	144,2	125	108,3	62,5	83,3	72,2	36,1	30,0
36	DVE-52-36	DVE-80-36	DVE-120-36	6*	6 000	173,1	150	130	75	99,9	86,6	43,3	36,0
40,5	DVE-52-40,5	DVE-80-40,5	DVE-120-40,5	9	4 500	194,7	168,8	146,2	84,4	112,4	97,4	48,7	40,5
45	DVE-52-45	DVE-80-45	DVE-120-45	9	5 000	216,3	187,5	162,5	93,8	124,9	108,3	54,1	45,0
54	DVE-52-54	DVE-80-54	DVE-120-54	9	6 000	s.o.	225	194,9	112,5	149,9	129,9	65	54,0

*Il est possible d'ajouter 3 éléments additionnels aux modèles à 208 V.
Pour commander un modèle ASME, ajouter le suffixe "A" au numéro de modèle (exemple: DVE-52A-24).

SUGGESTION DE SPÉCIFICATION

Chauffe-eau commercial électrique de série Gold Xi, numéro de modèle _____, tel que fabriqué par A. O. Smith ou l'équivalent. Le chauffe-eau doit avoir les capacités nominales suivantes: _____ kW, _____ V, (tri-mono) phasé, 60 Hz, alimentation CA et être homologué par Underwriters Laboratories. Tous les modèles doivent être conformes à la norme NSF-5 de la National Sanitation Foundation. Le chauffe-eau doit être équipé d'un afficheur à ACL qui présente des renseignements diagnostiques et de dépannage. Le réservoir doit avoir une capacité de _____ (50, 80 ou 119) gallon, une pression de service de _____ (150 [Std] ou 160 [ASME]) psi et être protégé de la corrosion par 2 anodes extrudées à haute densité. Toutes les surfaces internes du réservoir exposées à l'eau doivent être recouvertes d'un enduit émaillé au borosilicate alcalin cuit à une température variant de 1400°F à 1600°F. Les circuits électriques du chauffe-eau doivent être protégés contre les surtensions, surcharges et pointes. Les éléments doivent être individuellement mis sous tension selon une séquence linéaire par des contacteurs électromagnétiques. Les circuits de commande du chauffe-eau doivent être protégés et inclure une sonde de température à immersion protégée par un coupe-circuit thermique (ECO). Les surfaces de l'armoire de commande et de la chemise du chauffe-eau doivent être protégées par un enduit émaillé cuit à haute température. L'armoire de commande doit procurer un accès complet et aisé à tous les éléments afin de faciliter leur entretien et doit comporter un couvercle sur pentures, afin de procurer un accès aisé par l'avant. Le réservoir doit être isolé à la mousse. Le chauffe-eau doit être muni de raccords d'entrée et de sortie d'eau 1-1/4 po. Le réservoir doit être protégé par une garantie limitée de 3 ans, alors que les éléments de commande et les accessoires doivent comporter une garantie limitée d'une année, comme détaillée dans le libellé de garantie. Le chauffe-eau doit être fourni avec un manuel d'instructions illustré. Dans le cas d'une installation multi-chauffe-eau en parallèle, inclure un ensemble d'installation en parallèle avec robinets d'isolation. Le chauffe-eau doit satisfaire ou dépasser les exigences d'efficacité thermique et de perte thermique au repos de RNCAN et de l'édition en vigueur ASHRAE/IESNA 90.1.

Pour tout renseignement technique, composer le 1-888-599-2837. A. O. Smith Enterprises Ltd. se réserve le droit d'apporter sans préavis tout changement ou toute amélioration à ses produits.