

# Chauffe-eau instantané

## Manuel d'installation et mode d'emploi



ANSI Z21.10.3 • CSA 4.3



540H seulement

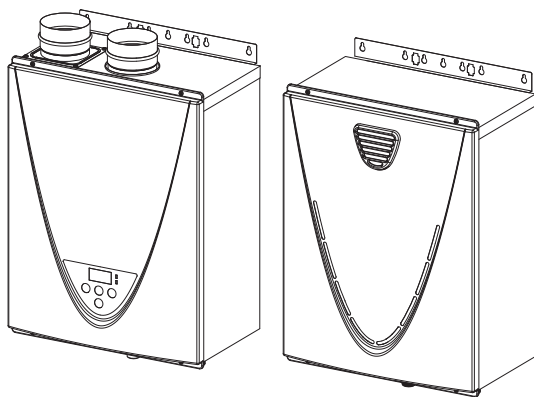
### Modèles

**140H**

**240H**

**340H**

**540H**



### Chauffe-eau instantané au gaz

*Convient pour une combinaison de chauffage d'eau potable et de chauffage de locaux. Voir la réglementation locale concernant la conformité pour le chauffage de locaux.*

#### CARACTÉRISTIQUES

- EAU CHAUDE ILLIMITÉE
- USAGE À LA DEMANDE
- COMPACT, PEU ENCOMBRANT
- ÉCONOMIES D'ÉNERGIE
- SÉCURITÉ INFORMATISÉE
- SANS VEILLEUSE
- Conforme au règlement 1146.2 du SCAQMD limitant les émissions de NOx à 14 ng/J ou 20 ppm pour le gaz naturel
- SYSTÈME EASY-LINK (540H seulement)
- SYSTÈME À PLUSIEURS APPAREILS (540H seulement)



AVERTISSEMENT

Si l'information contenue dans ces instructions n'est pas strictement respectée, il peut se produire un incendie ou une explosion causant des dégâts matériels, des blessures corporelles voire la mort.

- Ne pas entreposer ni utiliser d'essence ou autres vapeurs et liquides inflammables au voisinage de cet appareil ou d'autres.
- QUE FAIRE EN CAS D'ODEUR DE GAZ
  - N'allumer aucun appareil.
  - Ne toucher à aucun interrupteur; ne se servir d'aucun téléphone dans le bâtiment.
  - Téléphoner immédiatement au fournisseur de gaz depuis une maison voisine. Suivre les instructions du fournisseur de gaz.
  - Si le fournisseur de gaz n'est pas joignable, appeler les pompiers.
- L'installation et l'entretien doivent être effectués par un installateur qualifié, un service de réparation ou le fournisseur de gaz.

Pour toute question, appeler ou écrire à :

Aux États-Unis

500 Tennessee Waltz Parkway  
Ashland City, TN 37015  
Sans frais : 1-877-737-2840

Au Canada

599 Hill Street West  
Fergus, ON N1M 2X1  
1-888-479-8324

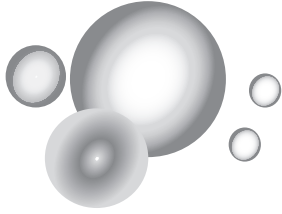
# SOMMAIRE

## Manuel d'installation

<b>CARACTÉRISTIQUES TECHNIQUES</b> .....	4
INTRODUCTION .....	5
<b>DIRECTIVES DE SÉCURITÉ</b> .....	6
DÉFINITIONS RELATIVES À LA SÉCURITÉ .....	6
GÉNÉRALITÉS .....	6
<b>INSTALLATION</b> .....	7
GÉNÉRALITÉS .....	7
DÉGAGEMENTS .....	9
ACCESSOIRES FOURNIS .....	9
ARTICLES EN OPTION .....	9
<b>AVERTISSEMENTS CONCERNANT</b>	
L'INSTALLATION .....	11
INSTALLATIONS À HAUTE ALTITUDE .....	12
INSTRUCTIONS D'ÉVACUATION .....	13
Dégagements des extrémités d'évacuation .....	14
Dégagements pour les bouches d'évacuation murales .....	15
Dégagements pour les bouches d'évacuation de toit .....	16
Approvisionnement d'air comburant .....	17
Évacuation des gaz de combustion (en ABS, PVC, CPVC ou polypropylène) .....	21
Réglage des commutateurs DIP en fonction de la longueur d'évacuation (évacuation en ABS, PVC, CPVC ou polypropylène) .....	22
Évacuation des gaz de combustion (conduit en acier inoxydable) .....	25
Réglage des commutateurs DIP en fonction de la longueur d'évacuation (conduits d'évacuation en acier inoxydable) .....	26
Évacuation commune .....	28
<b>ALIMENTATION EN GAZ ET DIMENSION DU TUYAU DE GAZ</b> .....	30
Généralités .....	30
Raccordements de gaz .....	30
Tuyauterie d'alimentation en gaz naturel .....	31
Tuyauterie d'alimentation en propane (GPL) .....	31
<b>RACCORDEMENTS D'EAU</b> .....	32
Soupape de décharge .....	32
<b>VIDANGE DU CONDENSAT</b> .....	33
<b>RACCORDEMENTS ÉLECTRIQUES</b> .....	35
<b>CONTRÔLEUR DE TEMPÉRATURE À DISTANCE</b> .....	36
Accessoires inclus .....	36
Installation .....	36
<b>SYSTÈME EASY-LINK</b> .....	38
Procédures de raccordement Easy-Link .....	38
<b>SYSTÈME À PLUSIEURS APPAREILS</b> .....	40
<b>UTILISATIONS</b> .....	41
Recirculation .....	41
Eau sanitaire et chauffage de locaux .....	42
Chauffage d'eau à deux usages .....	44
<b>FONCTIONNEMENT INITIAL</b> .....	45

## Mode d'emploi

<b>SÉCURITÉ DE FONCTIONNEMENT</b> .....	47
<b>UTILISATION NORMALE</b> .....	49
CONTRÔLEUR INTÉGRÉ ET CONTRÔLEUR À DISTANCE .....	49
GÉNÉRALITÉS .....	49
RÉGLAGE DE LA TEMPÉRATURE DE SORTIE DE L'EAU .....	50
TABLE DE TEMPÉRATURE DU CONTRÔLEUR .....	50
<b>CARACTÉRISTIQUES SUPPLÉMENTAIRES</b> .....	51
Mode information .....	51
Changer les unités de mesure .....	51
<b>RÉGLAGES DE TEMPÉRATURE SUR LA CARTE DE COMMANDE</b> .....	52
DÉBIT .....	52
<b>SYSTÈME DE PROTECTION CONTRE LE GEL</b> .....	53
<b>ENTRETIEN ET RÉPARATION</b> .....	54
NETTOYAGE DU FILTRE À EAU D'ENTRÉE .....	54
VIDANGE DE L'APPAREIL ET COUPURE D'ÉLECTRICITÉ (PROTECTION CONTRE LE GEL) .....	55
MESURER LA PRESSION D'ARRIVÉE DE GAZ .....	56
<b>DÉPANNAGE</b> .....	57
CODES D'ERREUR .....	58
Installation à un appareil .....	59
Système Easy-Link .....	59
Analyse des défaillances associées aux codes d'erreur .....	60
<b>SCHÉMA DES PIÈCES</b> .....	62
<b>NOMENCLATURE DES PIÈCES</b> .....	70
<b>GRAPHE DE TEMPÉRATURE DE SORTIE</b> .....	74



# ***Manuel d'installation***

## **FÉLICITATIONS**

Félicitations et merci d'avoir choisi notre chauffe-eau instantané. Avant de l'utiliser, nous vous invitons à lire attentivement ce manuel d'installation. Conservez ce manuel pour toute consultation ultérieure.

S'il vous faut un manuel supplémentaire, adressez-vous au fabricant ou au distributeur local. Vous pouvez également télécharger un manuel sur notre site Web. Lorsque vous appelez, veuillez nous indiquer le nom du produit et le numéro de série qui figure sur la plaque signalétique du chauffe-eau.

# CARACTÉRISTIQUES TECHNIQUES

Modèle		140H	140H	240H	240H	340H	340H	540H	540H		
		Intérieur (AT-H3M -DV)	Extérieur (AT-H3M -OS)	Intérieur (AT-H3J -DV)	Extérieur (AT-H3J -OS)	Intérieur (AT-H3S -DV)	Extérieur (AT-H3S -OS)	Intérieur (AT-H3 -DV)	Extérieur (AT-H3 -OS)		
Puissance consommée gaz naturel (plage d'exploitation)	BTU/h	Min. : 15 000 Max. : 120 000		Min. : 15 000 Max. : 160 000		Min. : 15 000 Max. : 180 000		Min. : 15 000 Max. : 199 000			
Puissance consommée gaz naturel (plage d'exploitation)	BTU/h	Min. : 15 000 Max. : 120 000		Min. : 13 000 Max. : 160 000		Min. : 13 000 Max. : 180 000		Min. : 13 000 Max. : 199 000			
Raccordement de gaz		1/2 po NPT			3/4 po NPT						
Raccordements d'eau		3/4 po NPT									
Pression d'eau*		MPa (psi)		0,1 à 1 (15 à 150)							
Pression d'entrée gaz naturel		kPa (po C.E.)		Min. 1,00 (4,0) Max. 2,61 (10,5)							
Pression d'entrée propane		kPa (po C.E.)		Min. 1,99 (8,0) Max. 3,23 (13,0)							
Poids		kg (lb)	22,5 (50)	22,5 (50)	26,3 (58)	26,2 (58)	26,3 (58)	26,2 (58)	26,8 (59)	26,9 (59)	
Dimensions (hxlxp)		pouces	21,7 x 13,9 x 9,3			22,4 x 17,7 x 10,7					
		mm	552 x 352 x 236			570 x 450 x 272					
Allumage		Allumage électrique									
Électricité	Alimentation	V c.a. / Hz		120 / 60							
	Consommation	Fonctionnement	W / A		53,9 / 0,7		72,7 / 0,61		78,2 / 0,65		89,0 / 0,74
		Veille	W / A		3,2 / 0,05		3,1 / 0,03		3,1 / 0,03		4,2 / 0,04
		Protection antigel	W / A		223,9 / 1,94		174 / 1,5		174 / 1,5		175 / 1,5
Catégorie de chauffe-eau		IV	S/O	IV	S/O	IV	S/O	IV	S/O		

\*0,28 MPa (40 psi) ou plus recommandé pour obtenir un débit maximal.

\*\*Catégorie de chauffe-eau — Les chauffe-eau de type autre qu'à ventouse, pour installation extérieure, sont divisés en quatre catégories en fonction de la pression statique produite dans l'évacuation et les pertes par la cheminée.

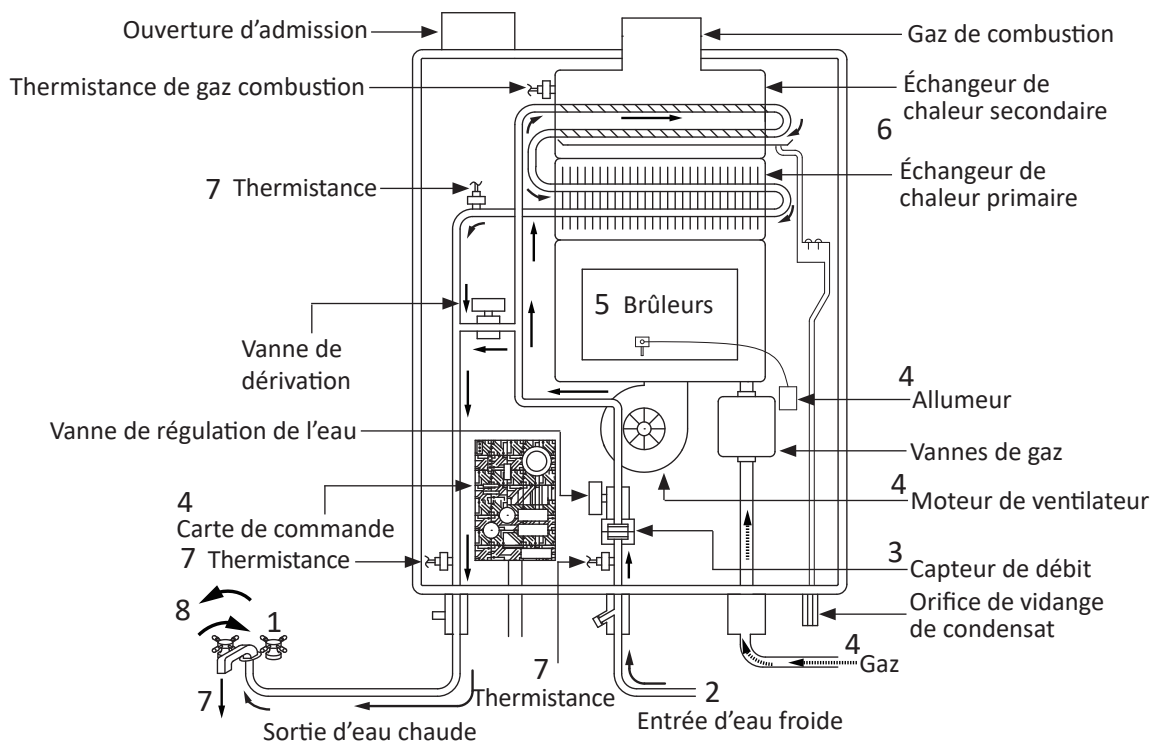
**Catégorie IV** - un chauffe-eau qui fonctionne sous une pression statique d'évacuation positive et avec une température des gaz de combustion qui peut provoquer une condensation excessive dans l'évacuation.

## REMARQUE :

- Vérifier sur la plaque signalétique que l'appareil répond au cahier des charges.
- **Le fabricant se réserve le droit d'abandonner ou de modifier à tout moment des caractéristiques ou conceptions sans préavis et sans encourir d'obligation.**

# INTRODUCTION

- Ce manuel fournit l'information nécessaire pour l'installation, l'utilisation et l'entretien du chauffe-eau.
- La description du modèle figure sur la plaque signalétique qui est attachée au panneau latéral/frontal du chauffe-eau.
- Veiller à lire toutes les instructions d'installation en entier avant d'installer ce produit.
- Pour tous problèmes ou questions concernant ce matériel, consulter le fabricant ou son représentant local.
- Cet appareil est un chauffe-eau instantané sans réservoir conçu pour fournir efficacement de l'eau chaude à volonté s'il est de dimension adaptée et correctement installé.
- Ces **modèles de haut rendement** comportent un échangeur de chaleur secondaire intégré qui absorbe la chaleur latente des gaz de combustion.
- Les modèles intérieurs doivent obligatoirement être installés à l'intérieur. Les modèles extérieurs doivent obligatoirement être installés à l'extérieur.
- Le principe de fonctionnement des chauffe-eau instantanés est simple :



\*Ce schéma illustre les éléments de conception du chauffe-eau instantané uniquement et n'est pas une représentation exacte de l'aspect physique du chauffe-eau.

1. Un robinet d'eau chaude est ouvert.
2. L'eau circule à travers le chauffe-eau.
3. Le capteur de débit d'eau détecte la circulation d'eau.
4. Le contrôleur active le moteur de ventilateur et la vanne de gaz pour laisser le gaz s'écouler à travers le chauffe-eau et commande à l'allumeur de produire une étincelle d'allumage.
5. Le gaz s'enflamme et les flammes apparaissent dans la chambre de combustion.
6. L'eau est chauffée à mesure qu'elle s'écoule à travers l'échangeur de chaleur.
7. Au moyen des thermistances qui mesurent les températures à travers le chauffe-eau, le contrôleur module les vannes de gaz et d'eau pour assurer une température et un débit de sortie d'eau appropriés.
8. Lorsque le robinet est fermé, l'appareil s'éteint.

# DIRECTIVES DE SÉCURITÉ

## DÉFINITIONS RELATIVES À LA SÉCURITÉ



**DANGER**

Indique une situation dangereuse qui, si elle n'est pas évitée, provoque des blessures graves ou la mort.



**AVERTISSEMENT**

Indique une situation dangereuse imminente qui, si elle n'est pas évitée, peut provoquer des blessures graves ou la mort.



**ATTENTION**

Indique une situation dangereuse imminente qui, si elle n'est pas évitée, peut provoquer des blessures mineures ou modérées.

**AVIS**

Indique une information considérée importante mais sans rapport avec un danger.

## GÉNÉRALITÉS

1. Respecter tous les codes locaux ou, en l'absence de codes locaux, l'édition courante du National Fuel Gas Code : ANSI Z223.1/NFPA 54 aux États-Unis ou B149.1 Code d'installation du gaz naturel et du propane au Canada.
2. Bien mettre l'appareil à la terre en conformité tous les codes locaux ou, en l'absence de codes locaux, avec le National Electrical Code: ANSI/NFPA 70 aux États-Unis ou la norme CSA C22.1 Code canadien de l'électricité, Partie 1 au Canada.
3. Choisir soigneusement l'emplacement prévu pour l'installation du chauffe-eau. S'assurer que :
  - Le chauffe-eau aura suffisamment d'air de combustion et une ventilation appropriée.
  - L'emplacement du chauffe-eau est tel qu'une fuite d'eau n'endommagera pas les surfaces voisines (voir page 8).
4. Vérifier sur la plaque signalétique que le TYPE DE GAZ, la PRESSION DE GAZ, la PRESSION D'EAU et la PUISSANCE ÉLECTRIQUE sont corrects.
  - Si cet appareil ne répond pas au cahier des charges, ne pas l'installer et consulter le fabricant.
5. En cas de problème, fermer tous les robinets d'eau chaude et fermer le gaz. Ensuite, appeler un technicien qualifié, la compagnie de gaz ou le fabricant.



**AVERTISSEMENT**

- Les températures d'eau supérieures à 52 °C (125 °F) peuvent provoquer des brûlures graves instantanément ou la mort. La température de l'eau est réglée à 50 °C (120 °F) à l'usine pour minimiser tout risque de brûlure. Avant de prendre un bain ou une douche, toujours vérifier la température de l'eau.
- Pour réduire le risque de brûlure, installer des mitigeurs thermostatiques (limiteurs de température) à chaque point d'utilisation.
- Ne pas entreposer ni utiliser d'essence ou d'autres gaz ou liquides inflammables à proximité de cet appareil.
- Ne pas inverser les branchements d'eau ou de gaz car cela endommagerait les vannes de gaz et peut provoquer des blessures graves ou la mort. Se reporter au schéma à la page 32 pour l'installation du chauffe-eau.
- En cas de surchauffe ou si l'alimentation en gaz ne se coupe pas, fermer la vanne de régulation de gaz manuelle de l'appareil.
- Ne pas utiliser l'appareil si une quelconque partie a été mouillée ou immergée dans l'eau. Appeler immédiatement un installateur qualifié ou un service de réparation pour faire changer le chauffe-eau inondé. Ne pas tenter de réparer l'appareil. Elle doit être changée.
- Ne pas débrancher l'alimentation électrique si la température ambiante passe en dessous de 0 °C, sauf si l'eau a été vidangée du chauffe-eau. Le système de protection contre le gel ne fonctionne que si l'appareil est sous tension. La garantie ne couvre pas les dommages à l'échangeur de chaleur liés au gel. Pour plus d'information, consulter aux sections Système de protection contre le gel, à la page 53, et Vidange de l'appareil et coupure d'électricité (protection contre le gel), à la page 55.
- Tout manquement à respecter ces mises en garde peut provoquer des blessures corporelles graves ou la mort.

# INSTALLATION

## GÉNÉRALITÉS

1. Respecter tous les codes locaux ou, en l'absence de codes locaux, l'édition courante du National Fuel Gas Code : ANSI Z223.1/NFPA 54 aux États-Unis ou B149.1 Code d'installation du gaz naturel et du propane au Canada.
2. Tous les chauffe-eau au gaz nécessitent une installation soignée et correcte pour assurer un fonctionnement sécuritaire et efficace. Ce manuel doit être suivi exactement. Lire la section Directives de sécurité.
3. La pression de gaz du collecteur est préréglée à l'usine. Elle est contrôlée par ordinateur et ne devrait pas nécessiter d'ajustement.
4. Prévoir un espace suffisant pour l'entretien. Installer l'appareil de telle façon qu'il soit facile à brancher ou à démonter. Voir les dégagements qui conviennent à la section Dégagements à la page 9.
5. Le chauffe-eau doit être installé dans un endroit qui offre en permanence une quantité suffisante d'air de combustion sans obstruction, sinon le chauffe-eau intérieur doit être installé avec une évacuation à ventouse. Voir pages 13 à 29.
6. Installer le chauffe-eau de niveau (de gauche à droite et d'avant en arrière) et d'aplomb (verticalement).
7. L'alimentation électrique du chauffe-eau nécessite un moyen de sectionnement. Cela permet de couper l'alimentation électrique du chauffe-eau à des fins d'entretien et de sécurité.
8. Ne pas installer l'appareil à un endroit où la sortie des gaz de combustion pointe vers une ouverture d'un bâtiment ou tel que le bruit peut déranger les voisins. S'assurer que la bouche d'évacuation respecte le dégagement requis par rapport à toute porte d'entrée ou ouverture pour éviter que les gaz de combustion puissent pénétrer dans un bâtiment (voir pages 8, 11, 14 et 15). Consulter les exigences des codes en vigueur avant l'installation.
9. Choisir avec soin l'emplacement d'installation du chauffe-eau et des bouches d'évacuation. Les contaminants tels que les aérosols, les peluches et les poudres fines (y compris la farine) peuvent obstruer l'admission d'air et réduire le rendement du ventilateur. Cela peut alors produire une mauvaise combustion et réduire la durée de service du chauffe-eau. Vérifier régulièrement que l'espace autour du chauffe-eau, de la bouche d'évacuation et de l'admission d'air est exempt de poussière, débris et autres contaminants. Dans les environnements contenant beaucoup de contaminants (laveries, salons de coiffure, studios de toilettage d'animaux, usines chimiques, cuisines commerciales, etc.), une installation à ventouse est requise.
10. Les modèles intérieurs doivent obligatoirement être installés à l'intérieur. Ces appareils sont équipés d'une thermistance et d'un contacteur de limite haute pour les gaz de combustion pour détecter les températures très élevées dans le conduit de fumée et permettre au chauffe-eau de se mettre à l'arrêt en toute sécurité s'il y a lieu. Ces composants contrôlent en permanence l'état des gaz de combustion afin d'éviter les dommages par la chaleur des conduits d'évacuation en ABS, PVC, CPVC ou polypropylène (plastique) si ces matériaux sont utilisés. Si la température des gaz de combustion est supérieure à 60 °C (140 °F), ces composants permettent à l'appareil de se mettre à l'arrêt en toute sécurité. Ces composants n'équipent pas les modèles extérieurs dans la mesure où l'évacuation des gaz de combustion est intégrée.
  - Si le chauffe-eau est utilisé en tant qu'appareil à ventouse, il nécessite un conduit d'approvisionnement d'air comburant de 3 po ou 4 po. Le tuyau d'admission doit être étanche à l'air. Voir les détails aux pages 13 à 29.
  - Pour le système à ventouse, il est recommandé de faire déboucher l'évacuation à travers un mur.
  - Il est conseillé de poser le conduit de gaz de combustion et le conduit d'admission d'air en parallèle.
  - Il est conseillé de faire déboucher les extrémités d'admission et de gaz de combustion sur le même mur ou la même surface. Le placement de l'extrémité dans la même zone de pression permet d'équilibrer la pression, ce qui évite les arrêts intempestifs.
  - Installer impérativement le chauffe-eau dans un local chauffé où la température ne peut pas descendre au-dessous 0 °C. La garantie ne couvre pas les dommages causés par le gel.
  - Le chauffe-eau doit être solidement attaché au mur ou à toute autre structure adaptée.
  - Le système d'évacuation doit être installé conformément aux instructions du fabricant du chauffe-eau et du fabricant du système d'évacuation.
11. Les modèles extérieurs doivent obligatoirement être installés à l'extérieur et uniquement sous des climats doux et tempérés. Le modèle extérieur doit être monté sur un mur ou sur un socle. Placer le modèle extérieur dans un endroit dégagé et non couvert en respectant les dégagements minimaux. Il y a un dégagement de 76 mm (3 po) sur les côtés droit et gauche de l'appareil par rapport aux surfaces combustibles et non combustibles.



AVERTISSEMENT

- L'installation et l'entretien doivent être effectués par un installateur qualifié (par exemple, un plombier ou un installateur de gaz licencié). Sinon, cela invalide la garantie.
- L'installateur (professionnel licencié) est responsable de la bonne installation du chauffe-eau et de la conformité à tous les codes nationaux, provinciaux et locaux.
- Le fabricant déconseille d'installer le chauffe-eau dans une fosse ou un endroit où le gaz et l'eau peuvent s'accumuler.
- **Ne pas raccorder la conduite de gaz au chauffe-eau avant que l'essai d'étanchéité sous pression de la conduite de gaz ait été effectué. Voir l'information supplémentaire à la page 30.**
- Ne pas installer ni placer la bouche d'évacuation de façon à la faire pointer vers une fenêtre ouvrante, une porte, une ouverture dans un bâtiment ou autre zone où les gens se rassemblent, où les gaz de combustion peuvent constituer une nuisance ou un danger ou provoquer des dégâts matériels.
- Ne pas installer l'admission d'air à côté d'une source d'impuretés en suspension, telle qu'une sécheuse à linge, qui peut amener des saletés à être piégées dans la chambre de combustion, sauf si le système est à ventouse.
- Ne pas installer le chauffe-eau à un endroit où l'eau, la saleté ou des vapeurs inflammables peuvent pénétrer dans la bouche d'évacuation ou l'admission d'air.
- **Le fabricant déconseille d'installer le chauffe-eau dans un grenier pour des raisons de sécurité.** Si le chauffe-eau est installé dans un grenier :
  - S'assurer que l'appareil aura suffisamment d'air comburant et une ventilation appropriée. Si ce n'est pas le cas, cela peut provoquer une intoxication au monoxyde de carbone ou la mort.
  - Maintenir la propreté de l'espace autour du chauffe-eau. Si la poussière s'accumule sur le détecteur de flamme, le chauffe-eau s'arrête et produit un code d'erreur.
  - Placer l'appareil de façon à permettre un accès facile pour l'entretien et les réparations.
  - Il est conseillé de prévoir un bac collecteur ou autre moyen de protection contre les dégâts des eaux sous le chauffe-eau en cas de fuite. Voir l'AVIS ci-dessous.
- **Le chauffe-eau doit être solidement attaché au mur ou à toute autre structure adaptée de façon à être de niveau (de gauche à droite et d'avant en arrière) et d'aplomb (verticalement).**
- **Tout manquement à respecter ces mises en garde peut provoquer des blessures corporelles graves, la mort et des dégâts matériels.**

AVIS

- **La garantie ne couvre pas les dommages liés à la qualité de l'eau.**
  - Utiliser exclusivement de l'eau potable avec ce chauffe-eau. Ne pas introduire d'eau de piscine, d'eau de spa ni aucune eau traitée chimiquement dans le chauffe-eau.
  - Les niveaux de dureté de l'eau ne doivent pas dépasser 7 grains par gallon (120 ppm) pour les installations résidentielles unifamiliales ou 4 grains par gallon (70 ppm) pour tous les autres types d'installations. Une eau dure entraîne la formation de tartre et peut endommager le chauffe-eau. L'entartrage par l'eau dure doit être évité ou limité par un traitement approprié de l'eau.
  - Le pH doit être compris entre 6,5 et 8,5.
  - L'eau de puits doit être traitée.
- **Le fabricant conseille une installation à ventouse si le chauffe-eau est installé dans un salon de beauté, un établissement de nettoyage à sec ou autre endroit où ce type de produit chimique est présent dans l'air.** Certaines substances chimiques dans les salons de beauté ou les établissements de nettoyage à sec peuvent influencer sur le détecteur de flamme. Si c'est le cas, le chauffe-eau peut ne pas fonctionner correctement.
- Bien que le chauffe-eau soit conçu pour fonctionner en faisant très peu de bruit, **le fabricant déconseille de l'installer sur un mur adjacent à une chambre à coucher ou à une pièce qui est destinée à l'étude ou la méditation, etc.**
- Placer le chauffe-eau près d'un écoulement, où une fuite d'eau n'endommagera pas les surfaces avoisinantes. Comme avec tout appareil de chauffage de l'eau, le risque de fuite est possible à un moment ou un autre de la vie du produit. Il est conseillé de prévoir un bac collecteur ou autre moyen de protection contre les dégâts des eaux sous le chauffe-eau en cas de fuite. En outre, il est possible d'installer un détecteur de fuite d'eau actif avec vanne d'arrêt, qui peut couper l'arrivée d'eau dans l'éventualité d'une fuite. Le fabricant décline toute responsabilité pour les dommages causés par des fuites d'eau. Si un bac collecteur est placé sous l'appareil, s'assurer qu'il n'entrave pas la circulation d'air comburant.

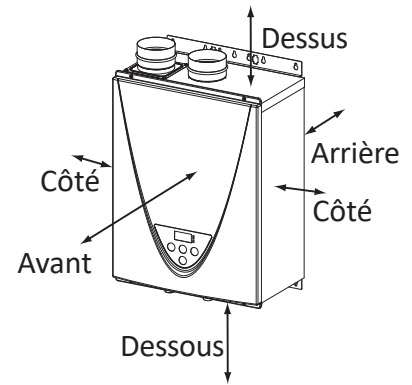


## DÉGAGEMENTS



Respecter tous les dégagements autour du chauffe-eau afin d'écartier les risques d'incendie pouvant provoquer la mort, des blessures graves et des dégâts matériels.

Modèle	Dessus	Dessous	Avant	Arrière	Côtés
Intérieur	305 mm (12 po)	305 mm (12 po)	102 mm* (4 po)	13 mm** (0,5 po)	76 mm (3 po)
Extérieur	914 mm (36 po)	305 mm (12 po)	610 mm (24 po)	13 mm** (0,5 po)	76 mm (3 po)



\*610 mm (24 po) recommandé pour l'entretien.

\*\*Le dégagement arrière du 140H est de 25 mm (1 po).

## ACCESSOIRES FOURNIS

Vérifier que les articles sont inclus avec le chauffe-eau.

Manuel d'installation et mode d'emploi	Nécessaire de commande de température à distance Modèles extérieurs seulement (Voir p. 10 et 36.)	Grillage anti-oiseaux Modèles intérieurs seulement	Câble de communication Modèle 540H seulement
Qté : 1	Qté : 1	Qté : 2	Qté : 1
	<b>100209924 (TM-RE42)</b>	<b>100282480</b>	<b>100076516</b>

## ARTICLES EN OPTION

N°	Modèle	140H Intérieur	140H Extérieur	240H Intérieur	240H Extérieur	340H Intérieur	340H Extérieur	540H Intérieur	540H Extérieur
1.	Contrôleur de température à distance	✓		✓		✓		✓	
2.	Cache-tuyau	✓	✓	✓	✓	✓	✓	✓	✓
3.	Nécessaire de neutralisation	✓	✓	✓	✓	✓	✓	✓	✓
4.	Extrémité concentrique en PVC 3 po	✓		✓		✓		✓	
5.	Armoire d'encastrement		✓		✓		✓		✓
6.	Clapet antiretour			✓		✓		✓	
7.	Adaptateur en PVC de 4 po (pour clapet antiretour)			✓		✓		✓	

**1. Contrôleur de température à distance :**

**100209924 (TM-RE42)**

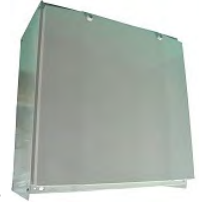
La commande de température à distance remplit trois fonctions. Elle permet de régler la température de sortie du chauffe-eau, sert d'outil de diagnostic et fournit un code d'erreur simple en cas de problème de l'appareil. Voir l'information sur les codes d'erreur possibles à la section Dépannage (pages 57 à 61).



**2. Cache-tuyau :**

**100112718 (TH-PC03) pour 240H/340H/540H**  
**100187904 (TH-PC04) pour 140H**

Le cache-tuyau protège la tuyauterie du chauffe-eau contre les modifications indésirables. Le cache-tuyau s'attache au dessous du chauffe-eau, ce qui dissimule les tuyaux et améliore l'aspect visuel de l'ensemble de l'installation du chauffe-eau.



**3. Nécessaire de neutralisation : 100112159**

Le nécessaire de neutralisation est conçu pour neutraliser le condensat (eau acide) qui se forme dans l'échangeur de chaleur secondaire du chauffe-eau. Il se raccorde à l'orifice de vidange de condensat du chauffe-eau au moyen de connecteurs fournis avec le nécessaire de neutralisation (voir les pages 33 et 34).



**4. Extrémité concentrique en PVC 3 po 100112163**

S'utilise pour l'évacuation de systèmes à ventouse (combustion étanche), avec les modèles intérieurs nécessitant une admission d'air de 3 po et une évacuation des gaz de combustion de 3 po. Cette bouche concentrique offre l'avantage de ne nécessiter qu'une seule pénétration à travers le mur plutôt que deux pénétrations séparées pour les conduits d'admission et de gaz de combustion. La bouche comporte un grillage anti-oiseaux, qui empêche les petits animaux, parasites et objets étrangers d'entrer dans le système d'évacuation.



**5. Armoire d'encastrement :**

Elle permet une installation « propre » à l'extérieur. Le chauffe-eau passe à l'intérieur de l'armoire d'encastrement, qui dissimule et protège tout le chauffe-eau et sa tuyauterie. L'armoire d'encastrement passe entre la majorité des poteaux muraux.

Pour bâtiment existant - sans bride

**100298009 pour 240H/340H/540H**



**100266729 pour 140H**

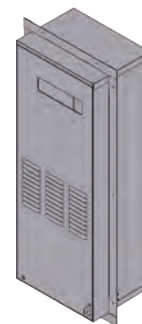


Pour bâtiment neuf - avec bride

**100306285 pour 240H/340H/540H**



**100266730 pour 140H**



**6. Clapet antiretour : 100113130**

Article nécessaire pour un système d'évacuation commune. Il empêche l'échappement de gaz de combustion à travers des appareils à l'arrêt (voir pages 28 et 29).



**7. Adaptateur en PVC de 4 po : 100113129**

Cet adaptateur se place entre la sortie du clapet antiretour et le tuyau en PVC nomenclature 40 de 4 po.



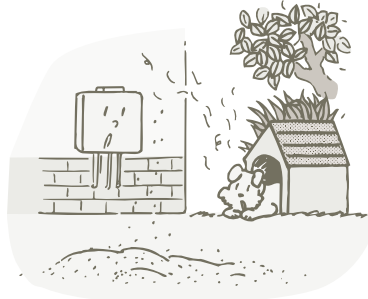
## AVERTISSEMENTS CONCERNANT L'INSTALLATION

### POUR VOTRE SÉCURITÉ, LIRE AVANT L'INSTALLATION :

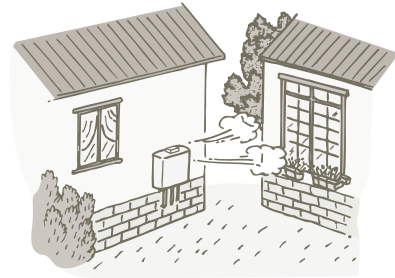
Ne pas installer le chauffe-eau à un endroit où l'eau, la saleté ou des vapeurs inflammables peuvent pénétrer dans la bouche d'évacuation. Cela peut endommager le chauffe-eau et annuler la garantie.



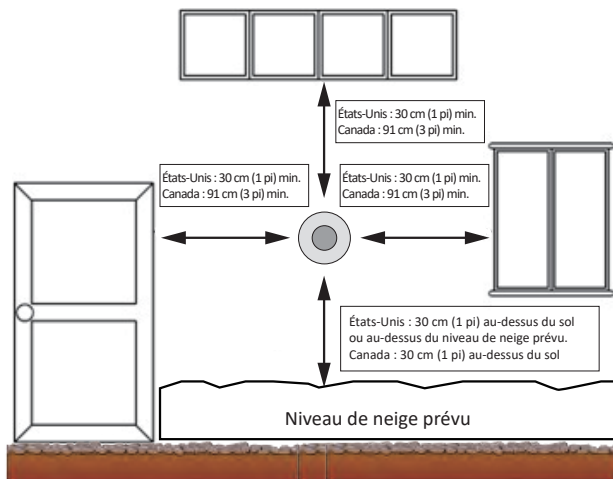
Interdit



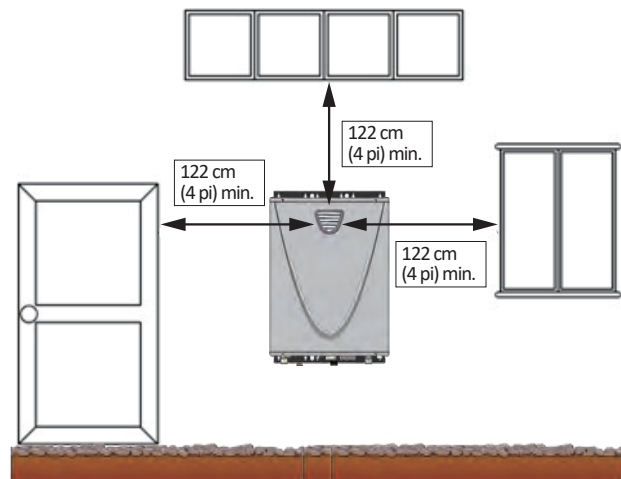
Interdit



Veiller à respecter les dégagements minimaux illustrés ci-dessous pour une bouche d'évacuation à ventouse :

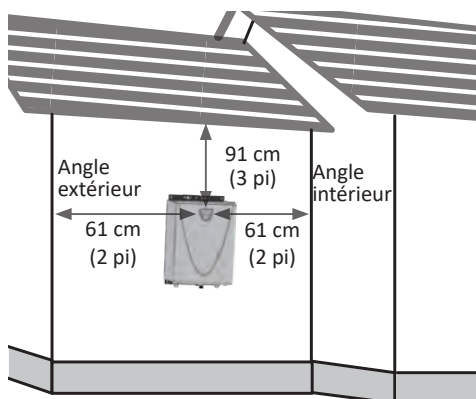


Veiller à respecter les dégagements minimaux illustrés ci-dessous pour une bouche d'évacuation de modèle extérieur :

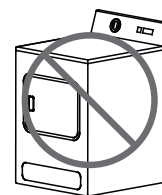


Placer le chauffe-eau extérieur de telle façon que sa bouche d'évacuation respecte les dégagements suivants. Placer la bouche d'évacuation d'un chauffe-eau intérieur de façon à respecter les dégagements suivants :

- 61 cm (2 pi) d'un angle intérieur
- 61 cm (2 pi) d'un angle extérieur
- 91 cm (3 pi) sous un soffite/surplomb



Ne pas installer à côté d'une sécheuse ou de toute autre source d'impuretés en suspension dans l'air susceptibles d'être piégées dans la chambre de combustion, sauf si le système est à ventouse.



## INSTALLATIONS À HAUTE ALTITUDE



AVERTISSEMENT

- Régler les commutateurs DIP en fonction du modèle et de l'altitude comme indiqué ci-dessous. **NE PAS** modifier les autres commutateurs DIP.
- Sectionner l'alimentation électrique du chauffe-eau avant de changer le réglage des commutateurs DIP.
- Le non-respect de ces mises en garde peut provoquer une intoxication au monoxyde de carbone ou la mort.

### Modèles intérieurs

Altitude	0 à 610 m (0 à 2 000 pi) (DÉFAUT)	611 à 914 m (2 001 à 3 000 pi)	915 à 1 524 m (3 001 à 5 000 pi)	1 525 à 2 286 m (5 001 à 7 500 pi)	2 287 à 3 078 m (7 501 à 10 100 pi)
140H / 240H / 340H	<p>N° 3 : OFF N° 4 : OFF N° 5 : OFF</p>	<p>N° 3 : OFF N° 4 : ON N° 5 : OFF</p>	<p>N° 3 : OFF N° 4 : OFF N° 5 : ON</p>	<p>N° 3 : OFF N° 4 : ON N° 5 : ON</p>	<p>N° 3 : ON N° 4 : ON N° 5 : ON</p>
540H (Rangée inférieure de commutateurs DIP)	<p>N° 2 : OFF N° 3 : OFF N° 4 : OFF</p>	<p>N° 2 : OFF N° 3 : ON N° 4 : OFF</p>	<p>N° 2 : OFF N° 3 : OFF N° 4 : ON</p>	<p>N° 2 : OFF N° 3 : ON N° 4 : ON</p>	<p>N° 2 : ON N° 3 : ON N° 4 : ON</p>

### Modèles extérieurs

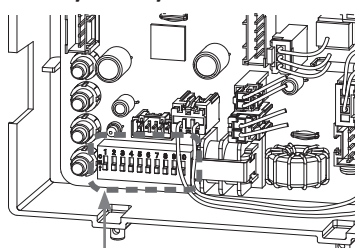
Altitude	0 à 610 m (0 à 2 000 pi) (DÉFAUT)	611 à 1 219 m (2 001 à 4 000 pi)	1 220 à 1 829 m (4 001 à 6 000 pi)
140H / 240H / 340H	<p>N° 3 : OFF N° 4 : OFF N° 5 : OFF</p>	<p>N° 3 : OFF N° 4 : OFF N° 5 : ON</p>	<p>N° 3 : ON N° 4 : OFF N° 5 : ON</p>
540H (Rangée inférieure de commutateurs DIP)	<p>N° 2 : OFF N° 3 : OFF N° 4 : OFF</p>	<p>N° 2 : OFF N° 3 : OFF N° 4 : ON</p>	<p>N° 2 : ON N° 3 : OFF N° 4 : ON</p>

#### Altitude d'installation

L'altitude d'installation maximale certifiée ou admissible est de 3 078 m (10 100 pi) pour les modèles intérieurs et de 1 829 m (6 000 pi) pour les modèles extérieurs.

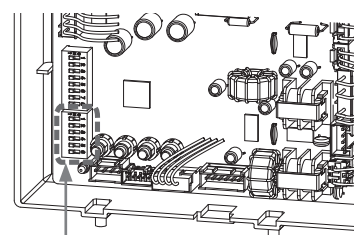
**REMARQUE** : Les carrés noirs indiquent la position correcte des commutateurs DIP.

140H / 240H / 340H



Rangée de commutateurs DIP

540H



Rangée inférieure de commutateurs DIP

## INSTRUCTIONS D'ÉVACUATION



AVERTISSEMENT

- Une mauvaise évacuation des gaz de combustion de cet appareil peut produire des niveaux très élevés de monoxyde de carbone susceptibles de provoquer des blessures corporelles graves ou la mort.
- Une mauvaise installation peut provoquer des nausées ou une asphyxie, des blessures sérieuses ou la mort par intoxication au monoxyde de carbone et aux gaz de combustion. Une installation incorrecte invalide la garantie du produit.
- Lors de l'installation du système d'évacuation, tous les codes nationaux et locaux en vigueur doivent être respectés. Si des manchons d'emboîtement, des coupe-feu ou autres dispositifs de protection sont installés et qu'ils pénètrent toute construction combustible ou non combustible, veiller à respecter tous les codes nationaux et locaux en vigueur.

L'évacuation du modèle intérieur doit être conforme à la section « Venting of Equipment » (Évacuation des appareils) de l'édition courante du National Fuel Gas Code: ANSI Z223.1/NFPA 54 aux États-Unis et du chapitre 8 de B149.1 Code d'installation du gaz naturel et du propane au Canada, ainsi qu'à tous les codes du bâtiment locaux en vigueur.

L'utilisation de matériaux d'évacuation homologués pour les appareils de catégorie III/IV est recommandée dans la mesure du possible. Toutefois, l'évacuation du modèle intérieur peut également se faire au moyen de tuyaux en matière plastique, notamment en ABS, PVC (paroi pleine), CPVC (paroi pleine) ou polypropylène. **Pour plus de détails, voir Évacuation des gaz de combustion (conduits en ABS, PVC, CPVC ou polypropylène) à la page 21.** Pour les installations au Canada, tout système d'évacuation en plastique utilisé doit être en conformité avec ULC S636.

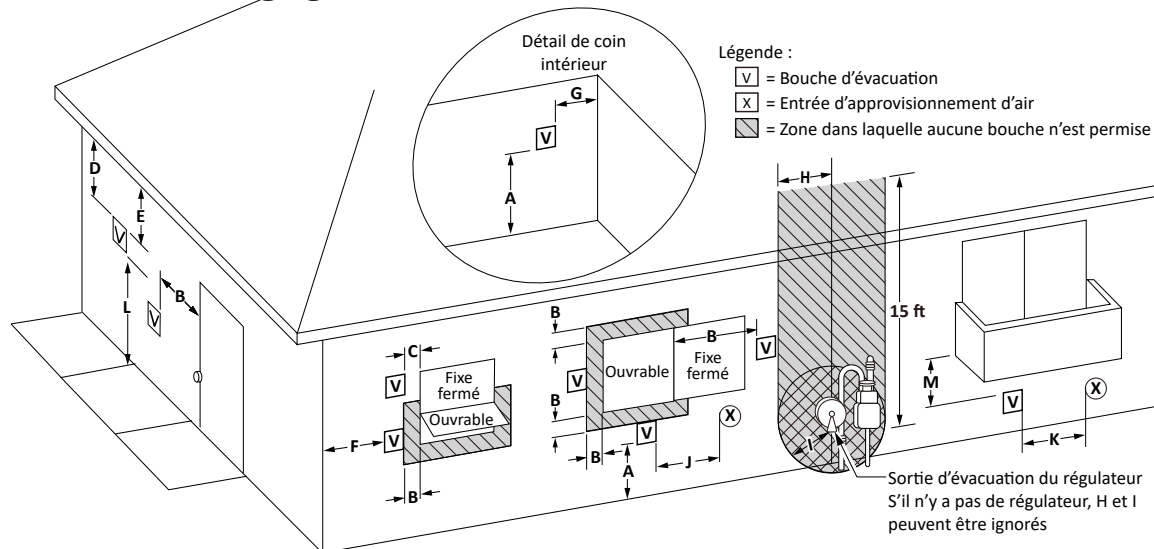
### Règles générales concernant l'évacuation des chauffe-eau :

- Placer le chauffe-eau aussi près que possible de la bouche d'évacuation.
- Le collier d'évacuation du chauffe-eau doit être attaché directement à un conduit d'évacuation sans obstruction.
- Ne pas souder le conduit d'évacuation au collier d'évacuation du chauffe-eau.
- Ne pas couper ni modifier le collier d'évacuation de l'appareil.
- L'évacuation doit pouvoir être détachée facilement du dessus du chauffe-eau pour l'entretien courant et l'inspection de l'appareil.
- L'évacuation du chauffe-eau ne doit être raccordée à aucun autre appareil au gaz ou conduit de cheminée, à l'exception d'un système homologué d'évacuation commune. Voir pages 28 et 29.
- Éviter d'utiliser un conduit d'évacuation de trop grande section ou de très grande longueur, sauf si cela fait partie d'un système d'évacuation commun homologué.
- Le conduit d'arrivée d'air peut être fabriqué en ABS, PVC (paroi pleine), CPVC (paroi pleine), polypropylène, acier inoxydable ondulé ou acier inoxydable de catégorie III ou IV. Pour plus de détails sur le conduit de gaz de combustion, voir les pages 21 à 27.
- L'utilisation de PVC à âme cellulaire (ASTM F891), de CPVC à âme cellulaire ou de Radel® (polyphénylsulfone) dans un système d'évacuation non-métallique est interdite. Le recouvrement de tuyaux et raccords d'évacuation non métalliques par un isolant thermique est interdit.
- L'évacuation murale est recommandée pour le modèle intérieur. L'évacuation verticale (bouche d'évacuation sur le toit) est acceptable.
- Incliner les portions d'évacuation horizontale vers le haut de 2 cm par mètre (1/4 po par pied) en direction de la sortie d'évacuation ou conformément aux codes locaux et provinciaux en vigueur ou, en l'absence de tels codes, à l'édition courante du National Fuel Gas Code, ANSI Z223.1 (NFPA 54).
- Le fabricant conseille de poser le conduit de gaz de combustion et le conduit d'admission aussi parallèles que possible.
- Pour l'évacuation par le toit, un chapeau pare-pluie ou autre forme de bouche d'évacuation qui empêche l'eau de pluie d'entrer dans le chauffe-eau doit être installé.
- Le conduit d'évacuation ne doit pas se terminer dans un conduit de cheminée. Si l'évacuation doit passer par une cheminée, elle doit être prolongée sur toute la longueur de la cheminée au moyen d'un conduit d'évacuation homologué.
- Le chauffe-eau ne doit pas être raccordé à une cheminée utilisée par un autre appareil conçu pour brûler un combustible solide.
- Lorsqu'un appareil de Catégorie I existant est retiré ou remplacé, il est possible que le système d'évacuation commune d'origine ne soit plus de taille adaptée pour permettre l'évacuation correcte du chauffe-eau raccordé. Un système d'évacuation de taille inadaptée peut se traduire par de la condensation, des fuites, des débordements, etc.

### Règles générales concernant les bouches d'évacuation :

- Éviter de placer la bouche d'évacuation du chauffe-eau près de **tout mécanisme d'admission d'air**. Les ventilateurs peuvent capter les produits de combustion du chauffe-eau et les renvoyer dans le bâtiment. Cela peut présenter un risque pour la santé.
- Placer la bouche d'évacuation de telle façon qu'elle ne puisse jamais être obstruée. La majorité des codes exigent que la bouche d'évacuation soit à au moins 305 mm (12 po) au-dessus du sol et du niveau de neige prévu, mais l'installateur peut décider de la placer plus haut en fonction des conditions locales et des codes en vigueur.
- Il est conseillé d'utiliser une bouche d'évacuation murale appropriée si l'évacuation du chauffe-eau se fait à travers un mur.
- Pour plus de détails sur les dégagements entre la sortie des gaz de combustion et l'entrée d'air ou d'autres ouvertures, voir les pages 14 à 16.

## - Dégagements des extrémités d'évacuation -



	Installations au Canada <sup>1</sup>	Installations aux États-Unis <sup>2</sup>	
	Ventouse et autres que ventouse	Ventouse	Autres que ventouse
A Dégagement au-dessus du sol, véranda, galerie, terrasse ou balcon	30 cm (1 pi)	30 cm (1 pi)	
B Dégagement par rapport à une fenêtre ou une porte susceptible d'être ouverte	91 cm (3 pi)	30 cm (1 pi)	1,2 m (4 pi) en-dessous ou sur le côté de l'ouverture; 30 cm (1 pi) au-dessus de l'ouverture
C Dégagement par rapport à une fenêtre fermée en permanence	0	0	0
D Dégagement vertical jusqu'à un soffite aéré situé au-dessus de la bouche à une distance horizontale de 61 cm (2 pi) ou moins de la ligne médiane de la bouche	91 cm (3 pi)	91 cm (3 pi)	91 cm (3 pi)
E Dégagement par rapport à un soffite non aéré	91 cm (3 pi)	91 cm (3 pi)	91 cm (3 pi)
F Dégagement par rapport à un angle extérieur	61 cm (2 pi)	61 cm (2 pi)	61 cm (2 pi)
G Dégagement par rapport à un angle intérieur	61 cm (2 pi)	61 cm (2 pi)	61 cm (2 pi)
H Dégagement de chaque côté de la ligne médiane prolongée au-dessus de l'ensemble compteur et régulateur	91 cm (3 pi) jusqu'à une hauteur de 4,6 m (15 pi)	*	*
I Dégagement par rapport à la sortie d'évacuation du régulateur de service	91 cm (3 pi)	*	*
J Dégagement par rapport à une entrée d'approvisionnement d'air autre que mécanique d'un bâtiment ou l'entrée d'air comburant de tout autre appareil.	91 cm (3 pi)	30 cm (1 pi)	1,2 m (4 pi) en-dessous ou sur le côté de l'ouverture; 30 cm (1 pi) au-dessus de l'ouverture
K Dégagement par rapport à une entrée d'approvisionnement d'air mécanique	183 cm (6 pi)	91 cm (3 pi) au-dessus si à moins de 3 m (10 pi) horizontalement	
L Dégagement au-dessus d'un trottoir goudronné ou d'une allée goudronnée située sur une propriété publique	213 cm (7 pi)**	213 cm (7 pi)	213 cm (7 pi)
M Dégagement sous véranda, galerie, terrasse ou balcon	30 cm (1 pi)***	30 cm (1 pi)***	30 cm (1 pi)***

\*Dégagement conforme aux codes d'installation locaux et exigences du fournisseur de gaz.

\*\*Une évacuation ne doit pas déboucher directement au-dessus d'un trottoir ou d'une allée goudronnée située entre deux habitations individuelles et desservant les deux habitations,

\*\*\*Permis uniquement si la véranda, la galerie, la terrasse ou le balcon sont complètement ouverts au moins sur deux côtés sous le plancher.

Le conduit d'évacuation d'un chauffe-eau à condensation ne doit pas se terminer :

- au-dessus de voies piétonnes publiques, ou
- près d'évents de soffite ou d'évents de vide sanitaire ou autres endroits où la condensation ou la vapeur d'eau peuvent constituer une nuisance ou un danger ou provoquer des dégâts matériels, ou
- dans des endroits où la vapeur condensée peut provoquer des dégâts ou être préjudiciable au bon fonctionnement de régulateurs, soupapes de surpression ou autres appareillages.

### Notes :

1) Conformément à l'édition courante de CSA B149.1, Code d'installation du gaz naturel et du propane

2) Conformément à l'édition courante d'ANSI Z223.1/NFPA 54, National Fuel Gas Code

3) Si les codes d'installation locaux en vigueur prévoient des dégagements différents de ceux illustrés, veiller à respecter les dégagements les plus stricts.

4) L'obstruction des bouches d'approvisionnement d'air et d'évacuation des gaz de combustion par la neige peut produire une combustion incomplète et une défaillance de l'appareil. Installer la bouche d'extrémité en prévoyant un dégagement suffisant par rapport au niveau de neige prévu conformément au code en vigueur et aux instructions du fabricant et s'assurer qu'il n'y aura aucune obstruction.

5) Prévoir un dégagement suffisant entre une bouche d'évacuation et tout bâtiment afin d'éviter la dégradation des matériaux de construction par les gaz de combustion.

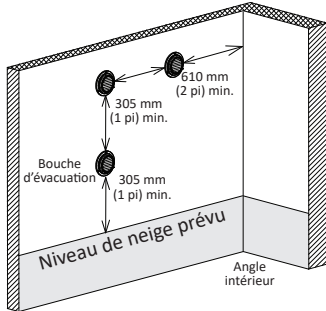
6) Les chauffe-eau installés à l'extérieur doivent respecter les dégagements Autres que ventouse.

## - Dégagements pour les bouches d'évacuation murales -



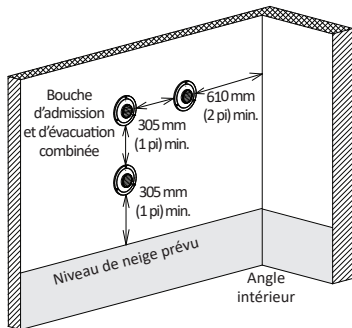
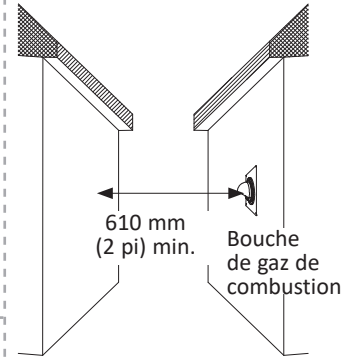
AVERTISSEMENT

Une mauvaise installation peut provoquer une intoxication au monoxyde de carbone ou la mort. Respecter tous les codes locaux et nationaux concernant les dégagements autour des bouches d'évacuation. En l'absence de tels codes, les dégagements ci-dessous peuvent être utilisés à titre indicatif. Les codes locaux ont préséance sur ces recommandations.



### Plusieurs bouches d'évacuation murales

Une bouche d'évacuation des gaz de combustion doit être à au moins 305 mm (1 pi) d'une autre bouche de gaz de combustion. Une bouche d'évacuation des gaz de combustion doit aussi être à au moins 610 mm (2 pi) d'un angle intérieur. (Si le mur adjacent a moins de 610 mm [2 pi] de longueur, la distance minimale requise à partir de l'angle intérieur est égale à la longueur de ce mur adjacent.)



### Plusieurs bouches d'évacuation murales à ventouse

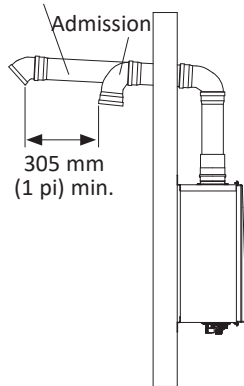
Une bouche d'évacuation à ventouse (DV) doit se trouver à au moins 305 mm (1 pi) d'autres bouches d'évacuation à ventouse. Une bouche d'évacuation à ventouse doit aussi être à au moins 610 mm (2 pi) d'un angle intérieur. (Si le mur adjacent a moins de 610 mm [2 pi] de longueur, la distance minimale requise à partir de l'angle intérieur est égale à la longueur de ce mur adjacent.)

Les bouches murales d'évacuation des gaz de combustion ou à ventouse doivent se trouver à au moins 610 mm (2 pi) d'une surface ou d'un mur opposés. Ne pas placer la bouche d'évacuation directement devant une ouverture d'un bâtiment.

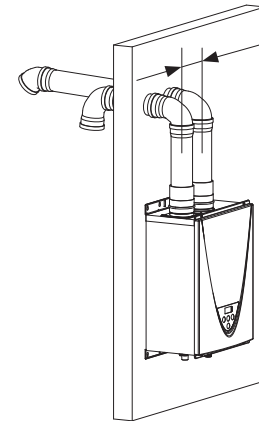
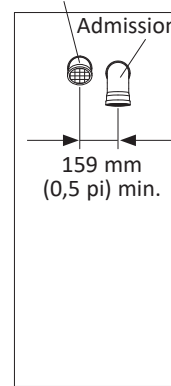
#### < Cas 1 >

Pour les bouches d'évacuation à ventouse murales qui comportent deux pénétrations séparées pour l'admission et les gaz de combustion, respecter les dégagements d'extrémité illustrés sur les schémas de droite.

Gaz de combustion

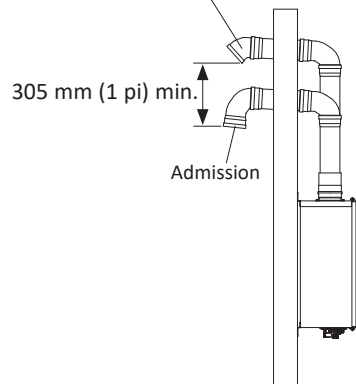


Gaz de combustion

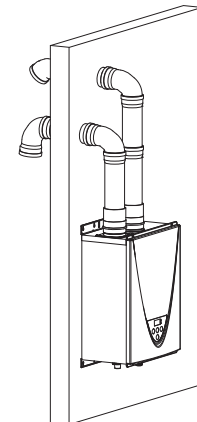
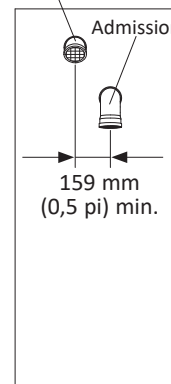


#### < Cas 2 >

Gaz de combustion



Gaz de combustion



## - Dégagements pour les bouches d'évacuation de toit -



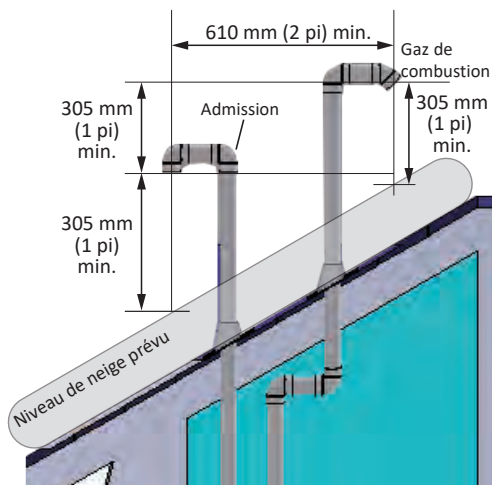
AVERTISSEMENT

Respecter tous les codes locaux et nationaux concernant les dégagements autour des bouches d'évacuation. En l'absence de tels codes, les dégagements ci-dessous doivent être respectés. Les codes locaux ont préséance sur ces dégagements. Tout manquement à respecter cette mise en garde peut provoquer des blessures corporelles graves ou la mort.

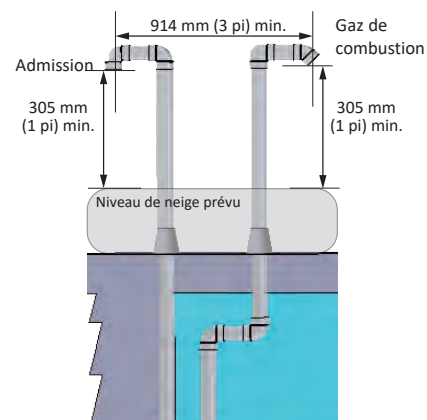
**AVIS**

Les exigences au Canada sont différentes des directives ci-dessous. Au Canada, respecter les exigences de B149.1 (Code d'installation du gaz naturel et du propane, édition courante), ainsi que des codes locaux et provinciaux en vigueur. Se renseigner auprès des autorités compétentes locales.

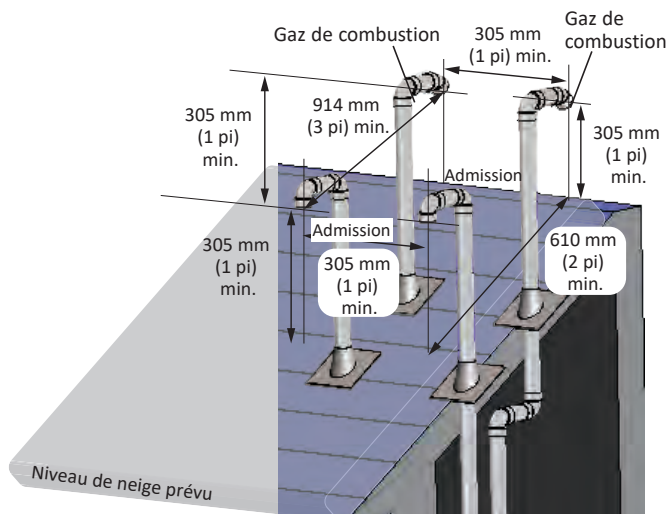
Bouche d'évacuation sur toit en pente



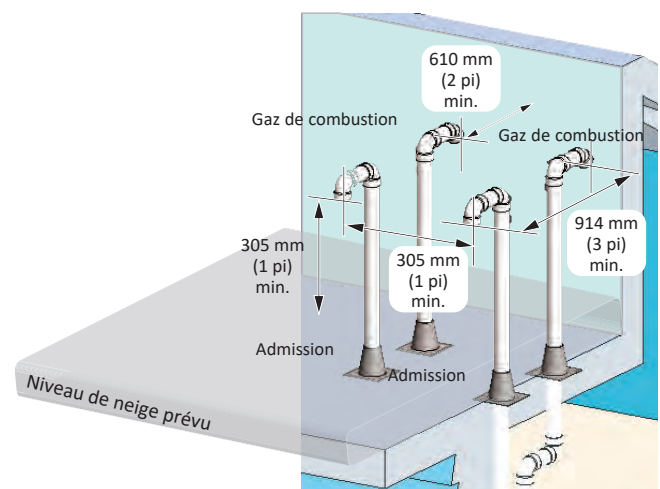
Bouche d'évacuation sur toit plat



Plusieurs bouches d'évacuation sur toit en pente



Plusieurs bouches d'évacuation sur toit plat



AVERTISSEMENT

- Les bouches d'évacuation des gaz de combustion doivent être à au moins 305 mm (1 pi) de toute obstruction.
- Espacement minimal entre plusieurs bouches :
  - bouches d'admission : 305 mm (1 pi) d'espacement entre elles
  - bouches de gaz de combustion : 305 mm (1 pi) d'espacement entre elles
- La bouche d'évacuation des gaz de combustion doit être à une distance horizontale d'au moins 610 mm (2 pi) d'un mur ou d'une surface si disposition contraire du code local.
- Tout manquement à respecter cette mise en garde peut provoquer des blessures corporelles graves ou la mort.



## - Approvisionnement d'air comburant -



AVERTISSEMENT

Ce chauffe-eau nécessite une source suffisante d'air frais pour la combustion et la ventilation. Sans suffisamment d'air, le chauffe-eau peut ne pas fonctionner correctement et dégager des quantités anormales de monoxyde de carbone, ce qui peut provoquer une intoxication au monoxyde de carbone ou la mort.

### AVIS

- **Les directives qui suivent concernent les installations aux États-Unis. Toutes les installations aux États doivent être conformes au National Fuel Gas Code, ANSI Z223.1/NFPA 54 (édition courant) et aux codes locaux en vigueur.**
- **Les exigences au Canada sont différentes des directives ci-dessous. Au Canada, respecter les exigences de B149.1 (Code d'installation du gaz naturel et du propane, édition courante), ainsi que des codes locaux et provinciaux en vigueur. Se renseigner auprès des autorités compétentes locales.**

Avant d'installer le chauffe-eau, veiller à déterminer la quantité d'air nécessaire pour alimenter ce chauffe-eau et tout autre appareil au gaz dans le même local et fournir suffisamment d'air pour la combustion et la ventilation. Consulter une personne qualifiée en cas de doute sur la bonne manière de fournir de l'air au chauffe-eau.

### Présence de substances chimiques :

L'air de combustion et de ventilation doit être propre et exempt de substances corrosives. Si des substances corrosives, telles que du soufre, du fluor ou du chlore, sont présentes, le chauffe-eau doit avoir une évacuation de type ventouse. Les défaillances liées à ces substances corrosives ne sont pas couvertes par la garantie.

### AVERTISSEMENT!

Dans tous les cas, s'assurer qu'il n'y a aucune substance corrosive dans l'admission d'air. La présence de telles substances chimiques dans l'admission d'air peut entraîner la mort, des blessures corporelles ou des dégâts matériels. Exemples d'emplacements nécessitant de l'air extérieur en raison de substances chimiques :

- Salons de beauté
- Laboratoires photo
- Piscines intérieures
- Buanderie ou atelier de bricolage
- Zones d'entreposage de produits chimiques
- Restaurants

Des produits tels les bombes aérosols, détergents, eau de javel, solvants de nettoyage, essence, assainisseurs d'air, décapants pour peinture et vernis et fluides frigorigènes ne devraient pas être entreposés ou utilisés près du chauffe-eau.

### L'espace d'installation offre-t-il suffisamment d'air comburant?

La ventilation par de l'air extérieur est conseillée pour toutes les installations. Même si le chauffe-eau est installé dans une grande salle ouverte dans la maison, l'air extérieur est généralement nécessaire car les maisons modernes sont très étanches et ne fournissent souvent pas assez d'air pour le chauffe-eau. Toutefois, lorsqu'il est installé dans un grand espace intérieur, il peut être possible de fournir suffisamment d'air sans ventilation extérieure. Si on n'est pas sûr que l'emplacement d'installation présente une ventilation suffisante, s'adresser à la compagnie de gaz locale ou aux autorités compétentes pour faire contrôler la sécurité ou prévoir une évacuation à ventouse du chauffe-eau.

Les directives suivantes permettent de déterminer s'il est possible d'installer le chauffe-eau sans ventilation extérieure.

### Calculer la puissance nominale (en BTU/h) de tous les appareils.

Pour calculer l'air comburant et de ventilation nécessaire, additionner les puissances nominales de tous les appareils au gaz (par ex. chauffe-eau, chaudières, sècheuses) installés dans la même zone. Ne pas inclure les appareils à ventouse. Voir l'exemple suivant.

La puissance d'entrée nominale (BTU/h) du chauffe-eau figure sur la plaque signalétique. La plaque signalétique des autres appareils devrait également indiquer leur puissance d'entrée en BTU/h. En cas de difficulté à déterminer les puissances d'entrée, communiquer avec le fabricant ou faire calculer les besoins en ventilation par une personne qualifiée.

**AVIS :** Si un chauffe-eau existant est remplacé par un modèle de puissance d'entrée supérieure, la quantité de ventilation nécessaire peut être plus importante.

Appareil au gaz	Puissance (BTU/h)
Chauffe-eau au gaz	199 000
Chaudière	75 000
Sècheuse	20 000
Total	294 000

Appareil au gaz	Puissance (BTU/h)
Chauffe-eau au gaz	
Total	

### Calculer le volume d'air de la pièce

Les besoins en air dépendent de la taille de la pièce.

$$\text{Volume de la pièce (m}^3 \text{ ou pi}^3\text{)} = \text{Surface au sol (m}^2 \text{ ou pi}^2\text{)} \times \text{Hauteur de plafond (m ou pi)}$$

S'il y a de grands objets dans la pièce (par ex. réfrigérateur, chaudière, voiture), retrancher leur volume du volume de la pièce afin d'obtenir une meilleure estimation de l'air disponible.

$$\text{Volume d'air} = \text{Volume de la pièce} - \text{Volume des objets}$$

**REMARQUE :** Les pièces voisines avec des portes ouvertes en permanence peuvent être prises en compte dans le calcul.

### Calculer le volume d'air nécessaire

Pour un chauffe-eau installé dans un grenier, garage ou autre espace non clos, cet espace doit avoir un volume d'au moins 1,42 m<sup>3</sup> (50 pi<sup>3</sup>) par 1 000 BTU/h de puissance d'entrée totale de tous les appareils au gaz installés dans le même espace.

$$\text{Volume d'air nécessaire (m}^3\text{)} = \text{Puissance d'entrée totale des appareils (BTU/h)} \times 1,42 \text{ m}^3 / 1\,000 \text{ (BTU/h)}$$

Exemple :

$$(294\,000 / 1\,000) \times 1,42 = 417,5 \text{ m}^3 \text{ (14\,750 pi}^3\text{)}$$

Si le volume d'air de la pièce est inférieur au volume d'air requis, installer le chauffe-eau avec une alimentation en air extérieure (ventouse) ou prévoir des ouvertures vers extérieures qui fournissent suffisamment d'air. Pour fournir l'air comburant au moyen d'une ventilation extérieure, voir Installation avec ventilation extérieure.

Si le volume d'air de la pièce est supérieur au volume d'air requis, il peut être possible d'installer le chauffe-eau sans ventilation extérieure. Toutefois, veiller à bien tenir compte de l'effet des ventilateurs d'extraction.

Les ventilateurs d'extraction peuvent influencer sur la quantité d'air comburant disponible dans la maison. Les appareils tels que les chaudières, ventilations centrales et sècheuses aspirent de l'air hors de la maison. Si l'air est aspiré plus vite qu'il ne peut être remplacé, le chauffe-eau peut ne pas avoir suffisamment d'oxygène pour brûler correctement. Cela peut aussi provoquer un refoulement, qui se produit lorsqu'une pression d'air négative aspire de l'air par la cheminée ou les évacuations d'appareils. Ces situations peuvent se traduire par un fonctionnement insatisfaisant du chauffe-eau. La meilleure solution est une installation de type ventouse du chauffe-eau ou la pose d'un nombre suffisant de prises d'air d'appoint (voir Installation avec ventilation extérieure). Pour plus de renseignements, consulter un technicien qualifié ou la compagnie de gaz.

### Installation avec ventilation extérieure

La ventilation par de l'air extérieur est conseillée voire nécessaire pour la majorité des installations. Il peut y avoir une ventilation existante qui est suffisante, sinon il peut être nécessaire d'ajouter plus de ventilation.

La fourniture d'air extérieur pour le chauffe-eau nécessite généralement deux ouvertures. L'une des ouvertures doit être à moins de 305 mm (12 po) du plancher et l'autre ouverture doit être à moins de 305 mm (12 po) du plafond. Bien que cela ne soit pas préférable, il est possible d'utiliser une ouverture unique vers l'air extérieur si la surface libre minimale est de dimension conforme à la Table 1. Deux ouvertures doivent être prévues pour la ventilation d'air à partir d'une autre pièce. L'air extérieur peut être tiré d'un vide sanitaire ou d'un grenier ouvert sur l'extérieur et suffisamment ventilé. Des conduits verticaux ou horizontaux peuvent être utilisés.

### Déterminer le type de ventilation

Plusieurs types de ventilation peuvent être utilisés. Les différents choix possibles sont indiqués ci-dessous. Voir aussi les illustrations à la page suivante.

1. Directement sur l'extérieur
2. Conduits verticaux
3. Conduits horizontaux - Ouverture unique (non conseillé; doit être d'au moins 645 cm<sup>2</sup> [100 po<sup>2</sup>]. Ne convient pas aux espaces fermés de moins de 1,42 m<sup>3</sup> [50 pi<sup>3</sup>] par 1 000 BTU/h ou si l'air est obtenu à partir d'une autre pièce).
4. À partir d'une grande pièce de la maison (non conseillé – voir Calculer le volume d'air de la pièce plus haut pour déterminer si le volume combiné des pièces est suffisant).

### Déterminer la surface libre minimale requise pour chaque événement

La taille des événements dépend de la puissance d'entrée totale (BTU/h) de tous les appareils installés dans l'espace (utiliser le calcul sous Avant de commencer) et du type d'événement utilisé. La Table 1 indique la surface libre minimale pour chaque événement en fonction du type de ventilation.

### Calculer l'ouverture minimale des événements et des conduits

La section transversale des événements nécessaire pour offrir la surface libre dépend du degré de couverture des ouvertures d'événement. Les événements typiques comportent des louveres ou des grilles pour protéger l'ouverture. Le louvere ou la grille obstrue une partie de la surface libre ce qui peut nécessiter une ouverture plus grande pour obtenir la surface libre minimale requise.

Appliquer la formule suivante pour calculer la surface de section transversale requise :

Surface de section transversale = surface libre minimale requise ÷ pourcentage de couverture de la surface libre (en nombre décimal – par ex. 60 % = 0,6)

Par exemple, un espace d'installation nécessitant des ouvertures de 645 cm<sup>2</sup> (100 po<sup>2</sup>) de surface libre aurait besoin d'ouvertures de 865 cm<sup>2</sup> (134 po<sup>2</sup>) si des louveres métalliques de surface libre nominale de 75 % sont utilisés (645 cm<sup>2</sup> ÷ 0,75 = 865 cm<sup>2</sup>).

### Si le pourcentage de surface libre du louvere ou de la grille n'est pas connue, utiliser les valeurs suivantes :

- Louvres ou grilles en bois : 25 %
- Louvres ou grilles métalliques : 75 %

### Respecter les règles ci-dessous pour s'assurer que les événements et conduits fournissent un débit d'air suffisant :

- L'ouverture de chaque événement ne doit pas être inférieure à 645 cm<sup>2</sup> (100 po<sup>2</sup>).
- Les conduits doivent avoir la même surface de section transversale que l'ouverture.
- Les conduits rectangulaires doivent avoir une dimension minimale d'au moins 76 mm (3 po).
- Tous les grillages doivent avoir une maille de 6 mm (1/4 po) ou plus.
- Les louveres réglables doivent être verrouillées en position ouverte ou asservies à l'appareil de telle façon qu'ils s'ouvrent automatiquement durant la marche.
- Garder les louveres et les grilles propres et exempts de débris et d'autres obstructions.

### Vérifier que la source d'air est propre et exempte de substances chimiques.

L'air de combustion et de ventilation doit être propre et exempt de substances corrosives ou inflammables. Les défaillances liées aux substances corrosives dans l'air ne sont pas couvertes par la garantie. L'air comburant doit être exempt de substances chimiques acidifiantes telles que le soufre, le fluor et le chlore. S'assurer que l'air au niveau des événements d'admission est exempt de ces substances chimiques.

<b>Table 1</b>	
Surface libre minimale des ouvertures permanentes pour l'approvisionnement d'air comburant et de ventilation – Air tiré de l'extérieur ou d'espaces intérieurs.	
En fonction de la puissance d'entrée nominale (en BTU/h) totale de tous les appareils au gaz installés dans un espace fermé.	
Source d'air	Surface libre minimale
Directement sur l'extérieur*	6,5 cm <sup>2</sup> (1 po <sup>2</sup> ) par 4 000 BTU/h (voir Figure 1, 2)
Conduits verticaux	6,5 cm <sup>2</sup> (1 po <sup>2</sup> ) par 4 000 BTU/hr (voir Figure 3)
Conduits horizontaux	6,5 cm <sup>2</sup> (1 po <sup>2</sup> ) par 2 000 BTU/hr (voir Figure 4)
Ouverture unique	6,5 cm <sup>2</sup> (1 po <sup>2</sup> ) par 3 000 BTU/hr (voir Figure 5)
Deux ouvertures permanentes vers une autre pièce**	6,5 cm <sup>2</sup> (1 po <sup>2</sup> ) par 1 000 BTU/h (voir Figure 6)
	Ouverture : 645 cm <sup>2</sup> (100 po <sup>2</sup> ) min. Dimension minimale des ouvertures d'air : pas moins de 76 mm (3 po)
*Ces ouvertures sont raccordées directement à l'extérieur par l'intermédiaire d'un grenier aéré, d'un vide sanitaire aéré ou à travers un mur extérieur.	
**États Unis : pour la combinaison d'espaces à des étages différents au sein de la structure, se reporter à l'édition courante du National Fuel Gas Code ANSI Z223.1/NFPA 54. Au Canada, se renseigner auprès des autorités compétentes locales.	

Voir les schémas à la page suivante.

## Options d'approvisionnement d'air comburant

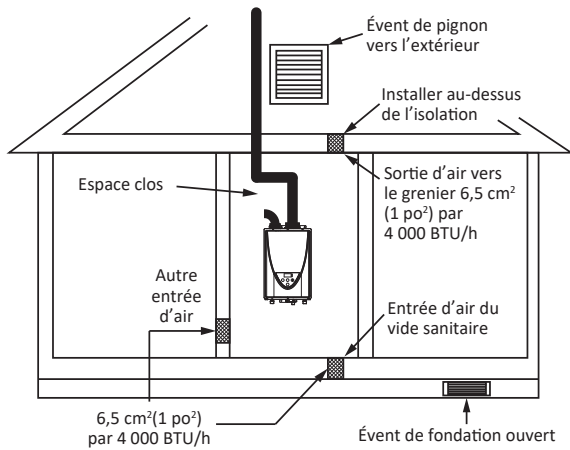


Figure 1 - Ouvertures directes sur l'extérieur

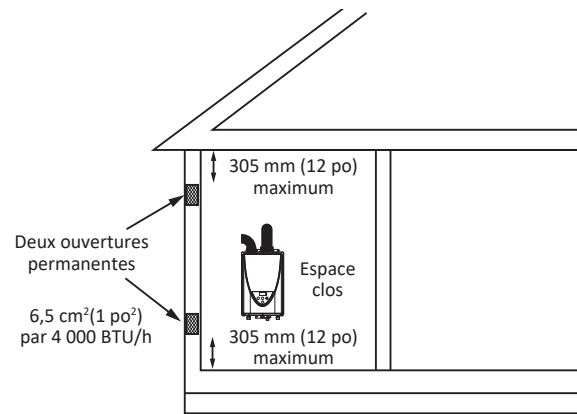


Figure 2 - Ouvertures directes sur l'extérieur  
Deux ouvertures permanentes

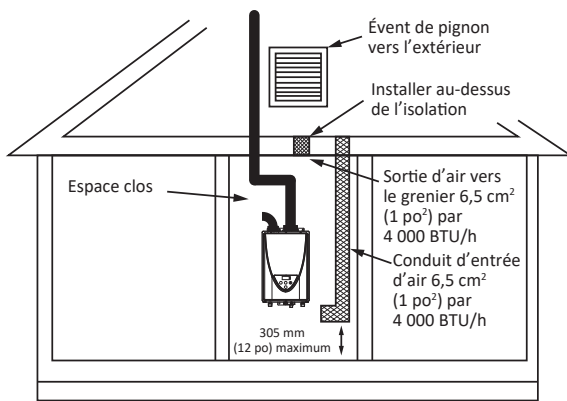


Figure 3 - Ouvertures par conduits verticaux

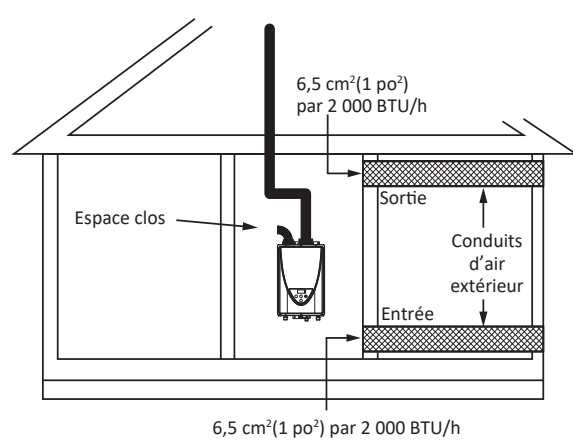


Figure 4 - Ouvertures par conduits horizontaux

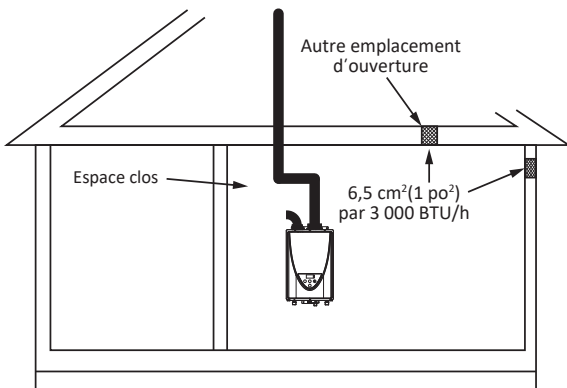


Figure 5 - Ouverture unique

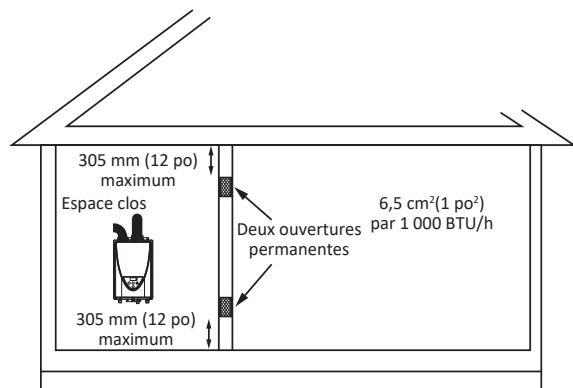


Figure 6 - Deux ouvertures permanentes

## - Évacuation des gaz de combustion (en ABS, PVC, CPVC ou polypropylène) -

Les modèles intérieurs peuvent utiliser une évacuation en ABS, PVC, CPVC ou polypropylène (température nominale jusqu'à 65 °C [149 °F]). Aux États-Unis, les matériaux d'évacuation certifiés suivant les normes ULC S636 sont recommandés. Au Canada, les évacuations en plastique doivent être certifiées suivant les normes ULC S636.

Article	Matériau	États Unis	Canada
Tuyau et raccords d'évacuation des gaz de combustion	PVC Sch. 40	ANSI/ASTM D1785	Matériaux certifiés ULC S636 seulement
	PVC-DWV	ANSI/ASTM D2665	
	CPVC Sch. 40	ANSI/ASTM F441	
	ABS-DWV Sch. 40	ANSI/ASTM D2661	
	Polypropylène	UL-1738	
Colle et apprêt pour tuyau	PVC	ANSI/ASTM D2564	
	CPVC	ANSI/ASTM F493	
	ABS	ANSI/ASTM D2235	

L'utilisation de PVC à âme cellulaire (ASTM F891), de CPVC à âme cellulaire ou de Radel® (polyphénylsulfone) dans un système d'évacuation non-métallique est interdite.  
Le recouvrement de tuyaux et raccords d'évacuation non métalliques par un isolant thermique est interdit.

- La longueur du conduit de gaz de combustion ne doit pas dépasser 21,3 m (70 pi) pour une évacuation de 3 po, en fonction de l'altitude à laquelle le chauffe-eau est installé, et 30,5 m (100 pi) pour l'évacuation de 4 po (en déduisant 1,5 m [5 pi] pour chaque coude utilisé dans le système d'évacuation). Ne pas utiliser plus de 5 coudes. Voir la table ci-dessous.
- Si la longueur d'évacuation horizontale dépasse 1,5 m (5 pi), la soutenir à des intervalles de 0,9 m (3 pi) par des suspentes.

Diamètre	Nbre max. de coudes	Longueur max. d'évacuation (totale) verticale et horizontale*
3 po	5	21,3 m (70 pi)
4 po	5	30,5 m (100 pi)

\*Pour chaque coude supplémentaire, déduire 1,5 m (5 pi) de la longueur maximale d'évacuation.

Nbre de coudes*	Longueur d'évacuation (totale) verticale ou horizontale			
	Conduit de 3 po			Évacuation 4 po
	0 à 914 m (0 à 3 000 pi)	915 à 1 829 m (3 001 à 6 000 pi)	1 830 à 3 078 m (6 001 à 10 100 pi)	0 à 3 078 m (0 à 10 100 pi)
0	21,3 m (70 pi)	12,2 m (40 pi)	7,6 m (25 pi)	30,5 m (100 pi)
1	19,8 m (65 pi)	10,7 m (35 pi)	6,1 m (20 pi)	29,0 m (95 pi)
2	18,3 m (60 pi)	9,1 m (30 pi)	4,6 m (15 pi)	27,4 m (90 pi)
3	16,8 m (55 pi)	7,6 m (25 pi)	3,0 m (10 pi)	25,9 m (85 pi)
4	15,2 m (50 pi)	6,1 m (20 pi)	S/O	24,4 m (80 pi)
5	13,7 m (45 pi)	S/O	S/O	22,9 m (75 pi)

Exclut les bouches d'évacuation, un coude d'évacuation ou les chapeaux pare-pluie.

Pour plus de détails sur le raccordement de l'évacuation, voir pages 23 à 25.

\*Pour chaque coude supplémentaire, déduire 1,5 m (5 pi) de la longueur maximale d'évacuation.

## - Réglage des commutateurs DIP en fonction de la longueur d'évacuation -

Installations typiques à évacuation en PVC, CPVC, ABS ou polypropylène



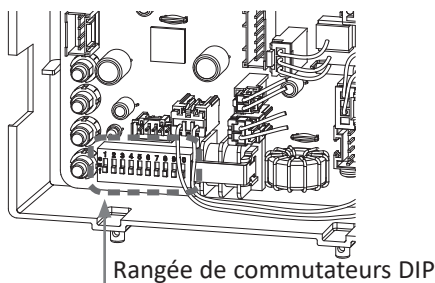
AVERTISSEMENT

- Régler les commutateurs DIP en fonction du modèle et de la longueur de l'évacuation comme indiqué ci-dessous. NE PAS modifier les autres commutateurs DIP.
- Sectionner l'alimentation électrique du chauffe-eau avant de changer le réglage des commutateurs DIP.
- Le non-respect de ces mises en garde peut provoquer une intoxication au monoxyde de carbone ou la mort.

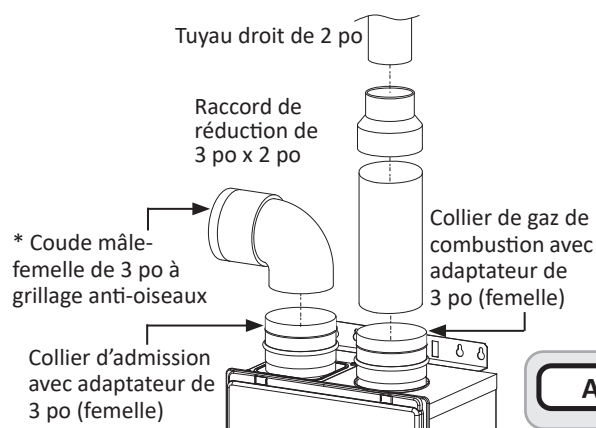
### Installation à évacuation de 2 po pour le modèle 140H

- Le tuyau d'évacuation de 2 po est autorisé uniquement pour le modèle 140H dans une installation à conduit unique horizontal avec admission d'air dans la pièce, comme illustré ci-dessous.
- La longueur maximale d'un conduit d'évacuation de 2 po est de 2,0 m (6,5 pi), sans compter la bouche d'extrémité.
- Il est possible d'installer un coude à rayon long. Déduire 1,5 m (5 pi) de la longueur maximale d'évacuation.
- L'évacuation de 2 po est autorisée pour des installations jusqu'à 914 m (3 000 pi) d'altitude.

Carte de commande du 140H



Longueur de conduit	Évacuation simple
1,5 à 2,0 m (5 à 6,5 pi)	<p>N° 6 : ON N° 7 : ON</p>

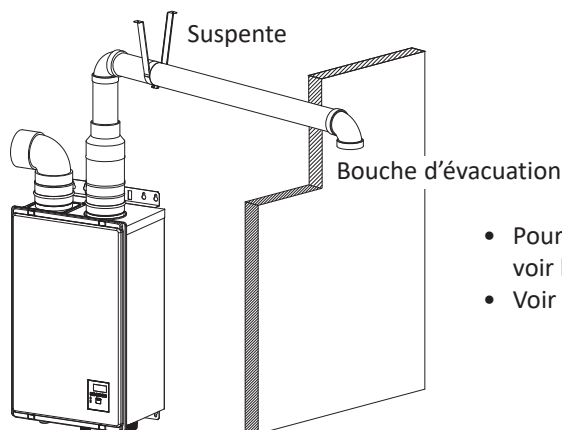


1. Insérer un tuyau droit de 3 po de pas plus de 305 mm (12 po) dans le collier d'évacuation des gaz de combustion muni d'un adaptateur de 3 po.
  2. Raccorder un réducteur de 3 po x 2 po au tuyau droit de 3 po.
  3. Raccorder un tuyau droit de 2 po au réducteur.
  4. Raccorder le côté mâle du coude mâle-femelle de 3 po au collier d'admission muni d'un adaptateur de 3 po. Veiller à bien insérer le grillage anti-oiseaux dans le côté femelle.
- \*Le grillage anti-oiseaux pour le coude de 3 po est fourni avec le chauffe-eau intérieur.

**AVIS**

L'utilisation d'adaptateurs en PVC de 3 po n'est pas autorisée au Canada.

Raccordements d'évacuation pour une installation à conduit unique horizontal avec admission d'air dans la pièce

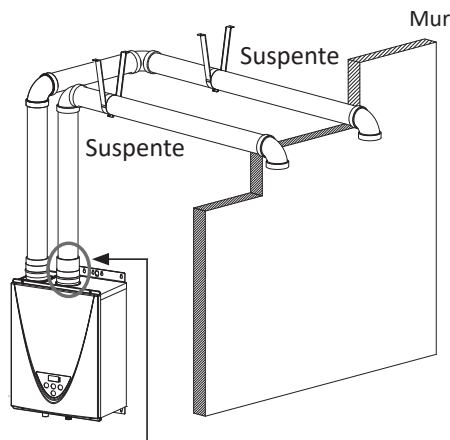


- Pour plus de détails sur les éléments du système d'évacuation, voir le manuel d'installation de chaque élément.
- Voir les dégagements aux pages 14 à 16.

## Installations à évacuation de 3 po et 4 po

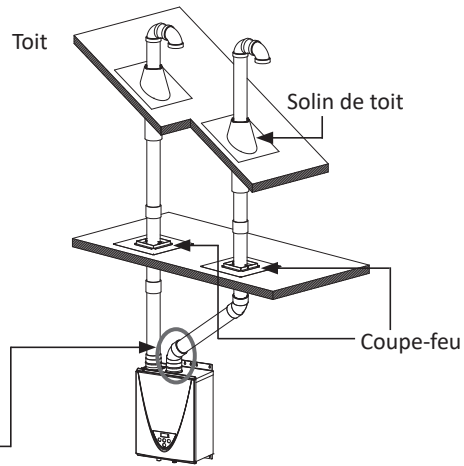
### Installation à ventouse à deux tuyaux

#### Installation horizontale



Poser entre le collier et la tuyauterie de gaz de combustion.  
Voir les instructions à la page suivante.

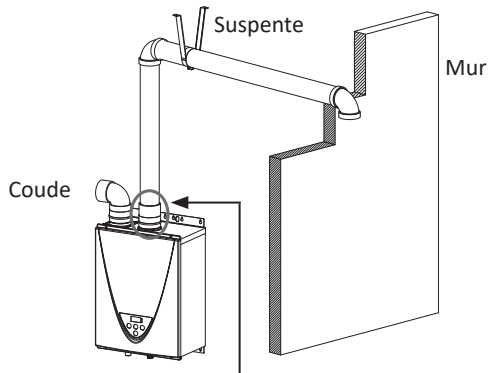
#### Installation verticale



Pour plus de détails sur les composants du système d'évacuation, consulter les instructions du fabricant de l'évacuation.

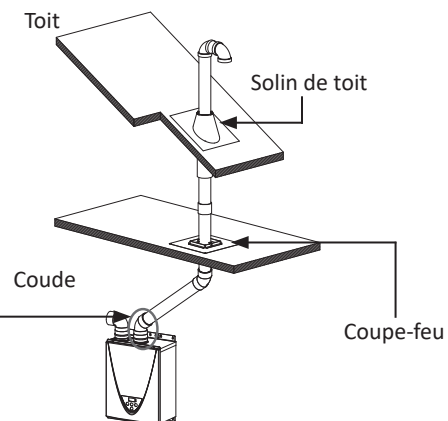
### Installation à conduit unique avec admission d'air dans la pièce

#### Installation horizontale



Poser entre le collier et la tuyauterie de gaz de combustion.  
Voir les instructions à la page suivante.

#### Installation verticale



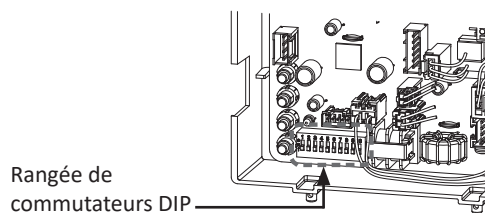
Pour plus de détails sur les composants du système d'évacuation, consulter les instructions du fabricant de l'évacuation.



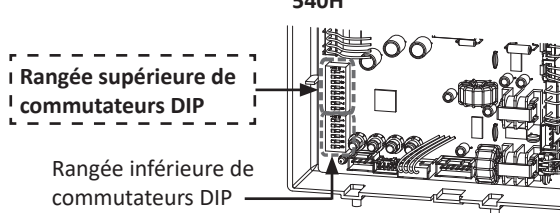
AVERTISSEMENT

- Régler les commutateurs DIP en fonction du modèle et de la longueur de l'évacuation comme indiqué ci-dessous. **NE PAS modifier les autres commutateurs DIP.**
- Sectionner l'alimentation électrique du chauffe-eau avant de changer le réglage des commutateurs DIP.
- Le non-respect de ces mises en garde peut provoquer une intoxication au monoxyde de carbone ou la mort.

140H / 240H / 340H



540H

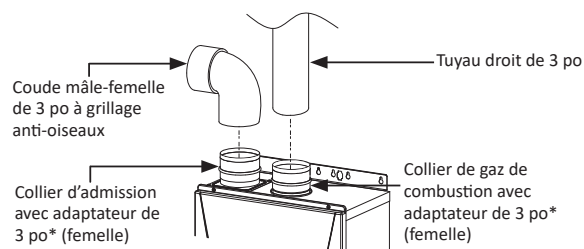
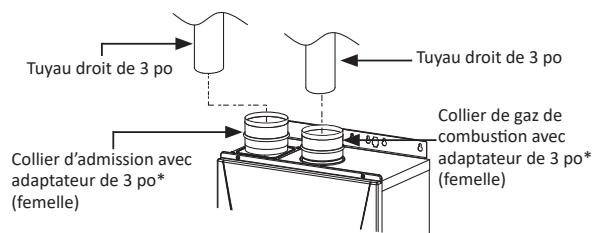


Régler les commutateurs DIP en fonction du diamètre de conduit, du type d'évacuation et de la longueur de conduit comme indiqué dans la table ci-dessous.

Diamètre de conduit et type d'évacuation		Longueur de conduit		
Évacuation 3 po*	Évacuation à ventouse, deux tuyaux	1,5 à 6,1 m (5 à 20 pi) (DÉFAUT)	6,2 à 12,2 m (21 à 40 pi)	12,3 à 21,3 m (41 à 70 pi)
	Évacuation simple	1,5 à 13,7 m (5 à 45 pi) (DÉFAUT)	13,8 à 21,3 m (46 à 70 pi)	
Évacuation 4 po	Évacuation à ventouse, deux tuyaux et évacuation simple	1,5 à 15,2 m (5 à 50 pi) (DÉFAUT)	15,3 à 30,5 m (51 à 100 pi)	
140H / 240H / 340H Intérieur		 N° 6 : ON N° 7 : OFF	 N° 6 : OFF N° 7 : OFF	 N° 6 : ON N° 7 : ON
540H Intérieur (Rangée supérieure de commut. DIP)		 N° 3 : ON N° 4 : OFF	 N° 3 : OFF N° 4 : OFF	 N° 3 : ON N° 4 : ON

\*Le réglage des commutateurs DIP appliqué à l'extrémité concentrique en PVC (100112163) est celui d'une évacuation de 3 po (voir page 10).

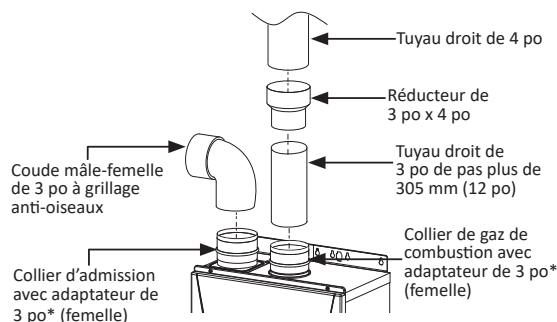
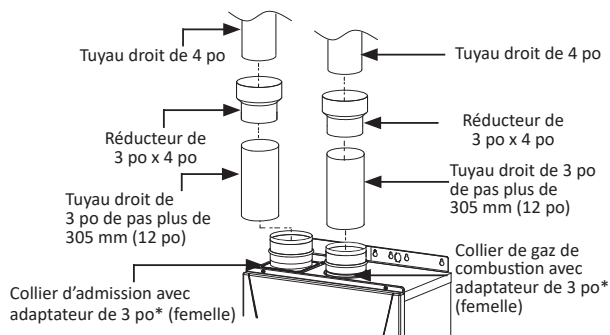
### Raccordements de 3 po pour conduits en PVC/CPVC seulement



- L'adaptateur PVC accepte un tuyau droit de 3 po.

1. Raccorder le côté mâle du coude mâle-femelle de 3 po au collier d'admission muni d'un adaptateur de 3 po. Veiller à bien insérer le grillage anti-oiseaux dans le côté femelle.
2. Raccorder le tuyau droit de 3 po au collier d'évacuation des gaz de combustion muni d'un adaptateur de 3 po.

### Raccordements de 4 po pour conduits en PVC/CPVC seulement



1. Insérer un tuyau droit de 3 po de pas plus de 305 mm (12 po) dans le collier d'admission/gaz de combustion muni d'un adaptateur de 3 po.
2. Raccorder des réducteurs de 3 po x 4 po aux tuyaux droits.
3. Raccorder les tuyaux droits de 4 po aux réducteurs.

1. Insérer un tuyau droit de 3 po de pas plus de 305 mm (12 po) dans le collier d'évacuation des gaz de combustion muni d'un adaptateur de 3 po.
2. Raccorder un réducteur de 3 po x 4 po au tuyau droit de 3 po.
3. Raccorder le tuyau droit de 4 po au réducteur.
4. Raccorder le côté mâle du coude mâle-femelle de 3 po au collier d'admission muni d'un adaptateur de 3 po. Veiller à bien insérer le grillage anti-oiseaux dans le côté femelle.

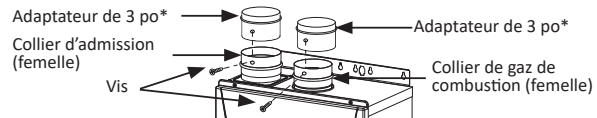
**AVIS**

\*L'utilisation d'adaptateurs en PVC de 3 po n'est pas autorisée au Canada.



< Comment retirer l'adaptateur en PVC de 3 po du collier d'admission ou de gaz de combustion >

Retirer l'adaptateur de 3 po pour toute évacuation en matériau autre que le PVC ou le CPVC.



1. Retirer toutes les vis des adaptateurs de 3 po pour détacher les adaptateurs des colliers de raccordement.

**AVIS**

\*L'utilisation d'adaptateurs en PVC de 3 po n'est pas autorisée au Canada.

**ÉVACUATION EN POLYPROPYLÈNE**

**AVERTISSEMENT!** Ne pas combiner de pièces ou raccords de types de matériaux différents et ne pas combiner de tuyaux, raccords et moyens d'assemblage de marques différentes. Les gaz de combustion peuvent contenir du monoxyde de carbone et doivent être évacués comme il se doit vers l'extérieur. L'inhalation de quantités anormales de monoxyde de carbone peut provoquer des lésions graves ou la mort.

L'évacuation en polypropylène Centrotherm Innoflue est homologuée pour ces chauffe-eau. Pour l'installation du conduit d'évacuation, suivre les instructions du présent manuel et celles du fabricant du système d'évacuation.

Description	Réf. pièce Centrotherm (marque InnoFlue)	Description	Réf. pièce Centrotherm (marque InnoFlue)
Parois concentriques 4 po/6 po x 39 po (990 mm)	ICWS4639	Bouche concentrique 3 po/5 po x 13 po (330 mm) inox	ICWS3513
Adaptateur 101 mm à 3 po	ISA010103	Adaptateur deux tuyaux 3 po à concentrique 3 po/5 po	ICTC0335
Adaptateur 101 mm à 4 po	ISA010104		

**- Évacuation des gaz de combustion (conduit en acier inoxydable) -**

Ceci est un appareil de catégorie IV et il doit comporter une évacuation adaptée. Le système d'évacuation doit être étanche à l'air. Tous les raccords et assemblages **sans joint d'étanchéité** doivent être calfeutrés avec une pâte d'étanchéité siliconique pour haute température ou du ruban adhésif en aluminium homologué UL de température nominale d'au moins 71 °C (160 °F). Pour obtenir les meilleurs résultats, le système d'évacuation doit être aussi court et droit que possible.

- Les modèles intérieurs sont des appareils de catégorie IV et ils doivent comporter une évacuation adaptée utilisant tout conduit de 4 po homologué pour les évacuations de gaz de catégorie III/IV ou spéciales de type BH.
- **Le fabricant recommande le système d'évacuation NovaVent® ou Z-Vent® fabriqué par Z-Flex® US et homologué UL 1738.**
- **Suivre les instructions d'installation du fabricant de conduit d'évacuation.**
- La longueur maximale du conduit d'évacuation des gaz de combustion ne doit pas dépasser 30,5 m (100 pi) (en déduisant 1,5 m [5 pi] pour chaque coude utilisé dans le système d'évacuation). Ne pas utiliser plus de 5 coudes.
- Si la longueur d'évacuation horizontale dépasse 1,5 m (5 pi), la soutenir à des intervalles de 0,9 m (3 pi) par des suspentes.

Diamètre	Nbre max. de coudes	Longueur max. d'évacuation verticale et horizontale (totale)*
4 po	5	30,5 m (100 pi)

\*Pour chaque coude supplémentaire, déduire 1,5 m (5 pi) de la longueur maximale d'évacuation.

Nbre de coudes	Longueur max. d'évacuation verticale ou horizontale	Nbre de coudes	Longueur max. d'évacuation verticale ou horizontale
0	30,5 m (100 pi)	3	25,9 m (85 pi)
1	29,0 m (95 pi)	4	24,4 m (80 pi)
2	27,4 m (90 pi)	5	22,9 m (75 pi)

Exclut les bouches d'évacuation, les coudes d'extrémité ou les chapeaux pare-pluie.

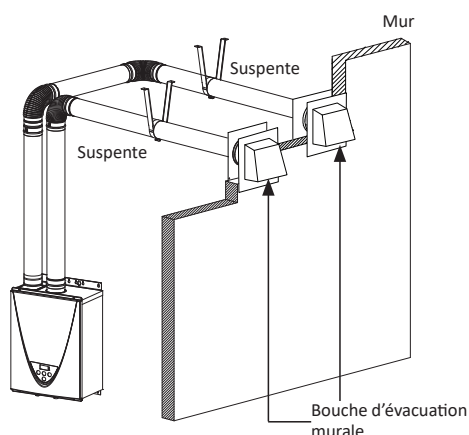
## - Réglage des commutateurs DIP en fonction de la longueur d'évacuation - Installations typiques utilisant des conduits d'évacuation en acier inoxydable



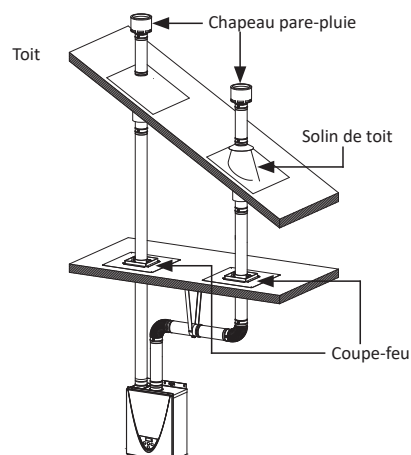
AVERTISSEMENT

- Régler les commutateurs DIP en fonction du modèle et de la longueur de l'évacuation comme indiqué ci-dessous. **NE PAS** modifier les autres commutateurs DIP.
- Sectionner l'alimentation électrique du chauffe-eau avant de changer le réglage des commutateurs DIP.
- Le non-respect de ces mises en garde peut provoquer une intoxication au monoxyde de carbone ou la mort.

Installation horizontale



Installation verticale

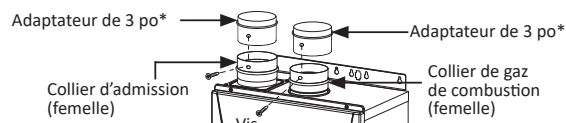


Pour plus de détails sur les composants du système d'évacuation, consulter les instructions du fabricant de l'évacuation.

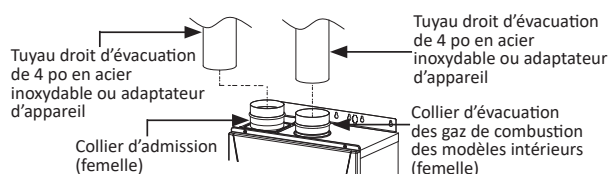
Réglage des commutateurs DIP : Installations à tuyau unique et à ventouse / Diamètre de conduit : évacuation 4 po			
140H / 240H / 340H Intérieur		540H Intérieur (rangée sup. commutateurs DIP)	
Longueur de conduit			
1,5 à 15,2 m (5 à 50 pi) (DÉFAUT)	15,3 à 30,5 m (51 à 100 pi)	1,5 à 15,2 m (5 à 50 pi) (DÉFAUT)	15,3 à 30,5 m (51 à 100 pi)
<p>N° 6 : ON N° 7 : OFF</p>	<p>N° 6 : OFF N° 7 : OFF</p>	<p>N° 3 : ON N° 4 : OFF</p>	<p>N° 3 : OFF N° 4 : OFF</p>

< Comment retirer l'adaptateur en PVC de 3 po du collier d'admission ou de gaz de combustion >

**\*Retirer l'adaptateur de 3 po si une évacuation métallique est utilisée.**

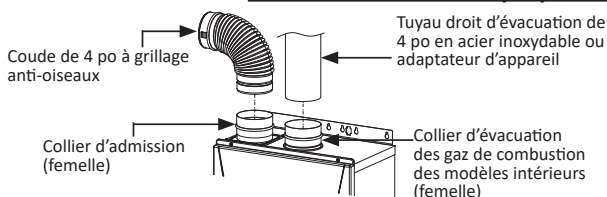


### Raccordements de 4 po pour installation à ventouse



- Raccorder des tuyaux d'évacuation droits de 4 po en acier inoxydable ou des adaptateurs d'appareil aux colliers d'admission/de gaz de combustion.

### Raccordements de 4 po pour installation à évacuation unique



1. Raccorder un tuyau d'évacuation de 4 po en acier inoxydable ou un adaptateur d'appareil au collier de gaz de combustion.
2. Raccorder un coude de 4 po au collier d'admission.



AVERTISSEMENT

- Respecter les dégagements indiqués aux pages 11 et 14 à 16 lors de la pose des bouches d'évacuation des gaz de combustion et d'admission d'air.
- Suivre les instructions d'installation et les exigences de dégagement du fabricant de l'évacuation.
- Utiliser un conduit en acier inoxydable à simple ou double paroi homologué catégorie III/IV ou spécial BH de 4 po, inscrit au répertoire UL 1738.
- **Ne pas combiner de pièces ou raccords de types de matériaux différents et ne pas combiner de tuyaux, raccords et moyens d'assemblage de marques différentes. Les gaz de combustion peuvent contenir du monoxyde de carbone et doivent être évacués comme il se doit vers l'extérieur. L'inhalation de quantités anormales de monoxyde de carbone peut provoquer des lésions graves ou la mort.**

Fournisseurs d'évacuations simple paroi de catégorie IV homologuées et numéros de référence			
Description	Ens. évacuation chauffage	Z-FLEX®	
		Nova VENT®	Z-VENT®
Tuyau droit de 4 po - réglable de 254 à 457 mm (10 à 18 po)	100112405	2NVAL4	2SVSPA04
Bouche murale de 4 po (coiffe d'extrémité de 4 po)	100112419	2NVTH4	2SVSHTX04
Té d'extrémité de 4 po	100112547	2NVTT4	2SVSTTF04
Chapeau pare-pluie de 4 po	100112415	2NVRC4	2SVSRCF04
Chapeau fortes intempéries de 4 po	100112548	2NVWC4	2SVSHRC04
Adaptateur 3-en-1 de 4 po (adaptateur F-F, drain de condensat et clapet antiretour)	100112549	2NVBFA4	2SVBFDPA04
Adaptateur F-F de 4 po	100112399	2NVAFF4	2SVEEWCF0445
Clapet antiretour de 4 po avec adaptateur F-F	100112416	2NVBFU4	2ZVB04
Extrémité concentrique ventouse à gaz de combustion 4 po/admission 3 po - réglable de 127 à 254 mm (5 à 10 po)	100112550	2NVHTC43S	2SVSHTC43S
Extrémité concentrique ventouse à gaz de combustion 4 po/admission 3 po - réglable de 305 à 457 mm (12 à 18 po)	100112551	2NVHTC43	2SVSHTC43
Bouche d'évacuation murale de 4 po, tuyau réglable	100187853	2NVBV4	s.o.
Extrémité concentrique à gaz de combustion 4 po/admission 3 po - réglable de 127 à 254 mm (5 à 10 po)	100112550	2NVHTC43S	2SVSHTC43S
Extrémité concentrique à gaz de combustion 4 po/admission 3 po - réglable de 305 à 457 mm (12 à 18 po)	100112551	2NVHTC43	2SVSHTC43
Extrémité concentrique à gaz de combustion 4 po/admission 4 po - réglable de 127 à 254 mm (5 à 10 po)	100112552	2NVHTC44S	2SVSHTC04S
Extrémité concentrique à gaz de combustion 4 po/admission 4 po - réglable de 305 à 457 mm (12 à 18 po)	100112553	2NVHTC44S	2SVSHTC04

**AVIS**

Pour connaître les composants disponibles, consulter la documentation et le site Web du fabricant de chauffe-eau et le fabricant du système d'évacuation.

## - Évacuation commune -

Les modèles intérieurs peuvent être raccordés sur un même système d'évacuation des gaz de combustion et d'admission, à l'exception du modèle 140H.

- Il est possible de raccorder jusqu'à 8 chauffe-eau sur une même évacuation commune.
- Un clapet antiretour (100113130) devra être utilisé sur chaque chauffe-eau dans le système.
- Les chauffe-eau doivent tous être à évacuation à ventouse.
- Le système d'évacuation commune doit être conforme au National Fuel Gas Code, ANSI Z223.1/NFPA 54 ou à B149.1 Code d'installation du gaz naturel et du propane (éditions courantes), aux codes locaux et aux instructions du fabricant du système d'évacuation.
- Pour les pièces et composants d'évacuation commune, le fabricant recommande la gamme de produits d'évacuation Centrotherm.
- Les modèles 240HX3/340HX3/540HX3 ne sont pas compatibles Easy-Link ou multi-appareils.
- Les modèles 140H intérieurs ne sont pas homologués pour être raccordés à une évacuation commune.

### Modèles admissibles pour l'évacuation commune

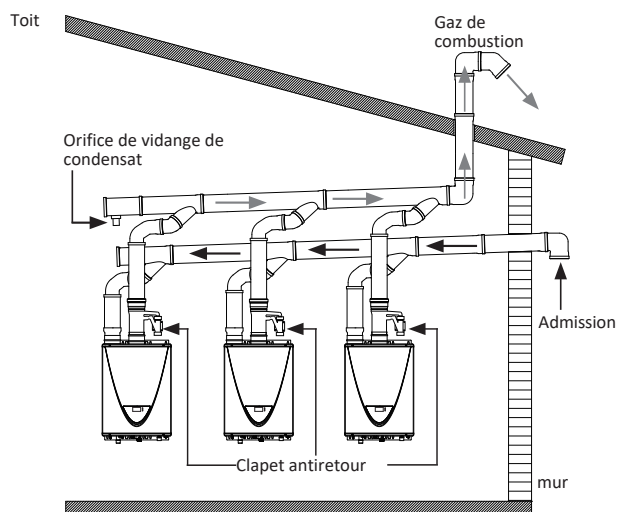
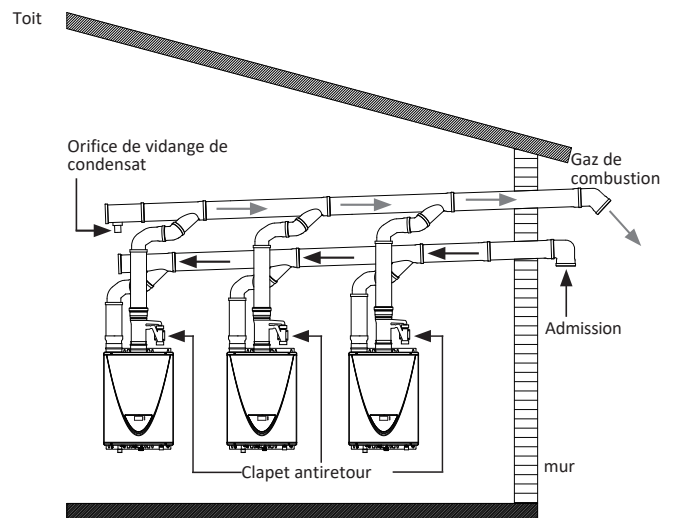
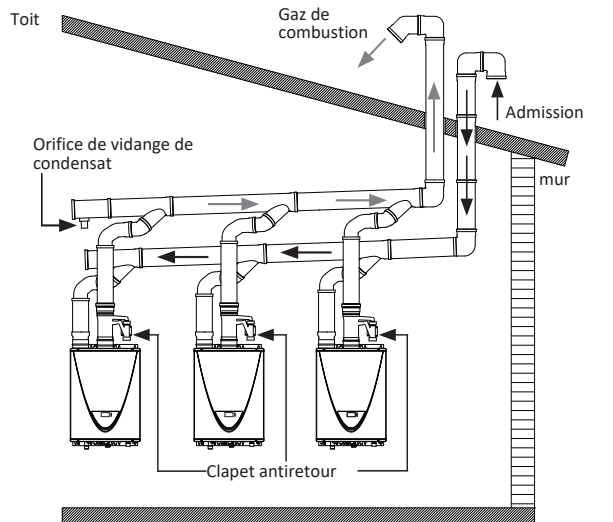
240H, 340H, 540H, 540P, CT-199, 240HX3, 340HX3, 540HX3



AVERTISSEMENT

**Seuls les modèles figurant dans la table ci-dessus peuvent être raccordés à une évacuation commune. Les autres modèles ne sont pas compatibles avec l'évacuation commune. Le non-respect de ces mises en garde peut provoquer une intoxication au monoxyde de carbone ou la mort.**

### Exemples d'installations à évacuation commune



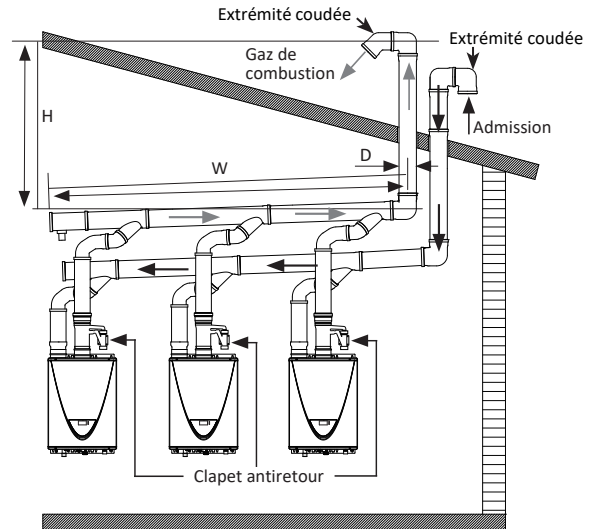
#### AVIS

Pour plus de détails sur l'installation d'un système d'évacuation commune, voir le manuel « Common Venting Tankless Gas Water Heaters » (chauffe-eau instantanés au gaz à évacuation commune). Ce document est disponible sur le site Web du fabricant du chauffe-eau.

### Pour déterminer les dimensions d'un système d'évacuation commune

Déterminer le diamètre (D) et la longueur totale de l'évacuation en fonction du nombre de chauffe-eau installés. La longueur totale (L) de l'évacuation est la somme de la portion horizontale (W) et de la portion verticale (H). Voir la table ci-dessous.

- Longueur d'évacuation totale (L) = H + W + (nombre de coudes X 1,5 m [5 pi])
- Diamètre de conduite = D



#### AVIS

- Voir les dégagements nécessaires entre la bouche d'évacuation des gaz de combustion et la bouche d'admission aux pages 14 à 16.
- Placer des grillage anti-oiseaux dans les coudes d'évacuation.



- Un clapet antiretour doit être installé pour chaque chauffe-eau. Cela empêche l'échappement de gaz de combustion à travers des appareils à l'arrêt.
- Pour des instructions plus détaillées sur le système d'évacuation commune, consulter les instructions fournies avec les pièces du système d'évacuation ou le site Web.

Système d'évacuation commune			
Diamètre de conduit* (D)	Nbre max. de chauffe-eau	Longueur max. d'évacuation verticale et horizontale (totale)** (L)	Réglage des commutateurs DIP
4 po	2	7,6 m (25 pi)	<b>240H / 340H Intérieur</b> ON 1 2 3 4 5 6 7 8 9 10 OFF <input type="checkbox"/> <input type="checkbox"/> <input type="checkbox"/> <input type="checkbox"/> <input type="checkbox"/> <input type="checkbox"/> <input type="checkbox"/> <input type="checkbox"/> <input type="checkbox"/> <input type="checkbox"/> N° 6 : ON / N° 7 : OFF
5 po	2	15,2 m (50 pi)	
	3	6,1 m (20 pi)	
6 po	2	30,5 m (100 pi)	
	3	22,9 m (75 pi)	
	4	15,2 m (50 pi)	
	5	7,6 m (25 pi)	
8 po	6	6,1 m (20 pi)	
	3	30,5 m (100 pi)	
	4	30,5 m (100 pi)	
	5	25,9 m (85 pi)	
	6	19,8 m (65 pi)	
10 po	7	15,2 m (50 pi)	
	8	12,5 m (41 pi)	
	5	30,5 m (100 pi)	
10 po	6	30,5 m (100 pi)	
	7	30,5 m (100 pi)	
	8	30,5 m (100 pi)	

**540H Intérieur**  
(Rangée supérieure de commut. DIP)

ON 1 2 3 4 5 6 7 8  
 OFF          
 N° 3 : ON / N° 4 : OFF



- Régler les commutateurs DIP en fonction du modèle comme indiqué dans la table ci-contre. **NE PAS** modifier les autres commutateurs DIP. (Voir l'emplacement des commutateurs DIP à la page 23.)
- Sectionner l'alimentation électrique du chauffe-eau avant de changer le réglage des commutateurs DIP.
- Le non-respect de ces mises en garde peut provoquer une intoxication au monoxyde de carbone ou la mort.

\*Les diamètres des tuyaux sont conformes aux spécifications de Centrotherm.

\*\*Un coude équivaut à une longueur linéaire de 1,5 m (5 pi) et le nombre maximal de coudes est de 5.

## ALIMENTATION EN GAZ ET DIMENSION DU TUYAU DE GAZ

### - Généralités -



AVERTISSEMENT

- **N'utiliser ce chauffe-eau avec aucun autre gaz que celui indiqué sur la plaque signalétique.**
- **S'assurer que tous régulateurs de gaz utilisés fonctionnent correctement et produisent des pressions de gaz qui sont dans les limites indiquées ci-dessous. Une pression d'arrivée de gaz trop élevée peut provoquer des accidents graves.**
- La conversion de cet appareil du gaz naturel au propane ou vice versa invalide la garantie. S'adresser au distributeur local pour obtenir un appareil qui convient au type de gaz à utiliser. **Le fabricant décline toute responsabilité pour tous dégâts matériels ou blessures corporelles liés à des conversions d'appareil. Au Canada, communiquer avec le support technique au 888.479.8324 pour s'informer sur les options.**
- Tout manquement à respecter ces mises en garde peut provoquer des blessures corporelles graves, une intoxication au monoxyde de carbone ou la mort.

- Les pressions minimales et maximales d'arrivée de gaz :

Type de gaz	Pression d'arrivée de gaz
Gaz naturel	Min. 1,00 kPa (4,0 po C.E.) – Max. 2,61 kPa (10,5 po C.E.)
Propane	Min. 1,99 kPa (8,0 po C.E.) – Max. 3,23 kPa (13,0 po C.E.)

- Les pressions d'arrivée de gaz en dehors des limites ci-dessus peuvent avoir un effet contraire sur le fonctionnement du chauffe-eau. Ces pressions sont mesurées lorsque que le chauffe-eau est en marche à plein régime et en veille.
- La pression d'arrivée de gaz ne doit pas dépasser les valeurs maximales ci-dessus; une pression de gaz supérieure à la limite indiquée entraînerait des conditions de fonctionnement dangereuses et des dommages à l'appareil.
- Tant que l'essai de pression de la conduite d'arrivée de gaz principale n'a pas été effectuée, s'assurer que la conduite de gaz vers le chauffe-eau est débranchée pour éviter tout dommage au chauffe-eau.
- Si la pression d'alimentation en gaz du chauffe-eau est supérieure au maximum indiqué, un régulateur (non fourni) est nécessaire. Le régulateur doit abaisser la pression de gaz jusqu'à l'intervalle approuvé.
  - Installer le régulateur de gaz conformément aux instructions du fabricant.
  - Le régulateur doit être de taille adaptée à la puissance d'entrée du chauffe-eau et produire les pressions indiquées sur la plaque signalétique.
  - En l'absence d'une distance minimale d'installation indiquée par le fabricant du régulateur, il est conseillé de prévoir au moins 1 m (3 pi) de tuyau entre la sortie du régulateur et le raccord d'admission de gaz du chauffe-eau.

### - Raccordements de gaz -

1. Installer un robinet d'arrêt de gaz manuel entre le chauffe-eau et la conduite d'alimentation en gaz.
2. Une fois les raccordements de gaz effectués, un essai d'étanchéité est nécessaire, soit par l'application d'eau savonneuse sur tous les raccords de gaz pour voir s'il se forme des bulles gaz, soit par l'utilisation d'un dispositif détecteur de fuites de gaz.
  - Le chauffe-eau et son robinet d'arrêt individuel doivent être débranchés du circuit d'arrivée de gaz durant tout essai de pression de ce circuit à des pressions d'essai supérieures à 3,5 kPa (0,5 psi).
  - Le chauffe-eau doit être isolé du circuit d'arrivée de gaz par la fermeture de son robinet d'arrêt individuel durant tout essai de pression du circuit d'alimentation en gaz à des pressions d'essai égales ou inférieures à 3,5 kPa (0,5 psi).
3. Toujours purger la conduite de gaz de tous débris et/ou eau avant de raccorder l'entrée de gaz.

#### AVIS

Choisir le diamètre de conduite de gaz comme il se doit pour fournir le volume nécessaire de gaz requis pour le chauffe-eau conformément à ANSI Z223.1/NFPA 54 aux États-Unis, à B149.1 au Canada ou aux codes locaux en vigueur. Un diamètre insuffisant limiterait les capacités de débit et les températures de sortie.

## - Tuyauterie d'alimentation en gaz naturel -

Capacité maximale de fourniture de gaz en pieds cubes par heure (calculée pour du tuyau IPS transportant du gaz naturel de densité 0,60 pour une chute de pression de 0,125 kPa [0,5 po C.E.]).

Sur la base d'un pouvoir calorifique de 1 000 BTU/pi<sup>3</sup> : le chauffe-eau modèle 140H nécessite 3,4 m<sup>3</sup>/h (120 pi<sup>3</sup>/h), le modèle 240H 4,5 m<sup>3</sup>/h (160 pi<sup>3</sup>/h), le modèle 340H 5,1 m<sup>3</sup>/h (180 pi<sup>3</sup>/h) et le modèle 540H 5,6 m<sup>3</sup>/h (199 pi<sup>3</sup>/h).

Les tables suivantes sont tirées de NFPA 54.

Unité : pied cube par heure

Tuyau	Longueur												
	3,0 m (10 pi)	6,1 m (20 pi)	9,1 m (30 pi)	12,2 m (40 pi)	15,2 m (50 pi)	18,3 m (60 pi)	21,3 m (70 pi)	24,4 m (80 pi)	27,4 m (90 pi)	30,5 m (100 pi)	38,1 m (125 pi)	45,7 m (150 pi)	61,0 m (200 pi)
<b>1/2 po</b>	172	118	95	81	72	65	60	56	52	50	44	40	34
<b>3/4 po</b>	360	247	199	170	151	137	126	117	110	104	92	83	71
<b>1 po</b>	678	466	374	320	284	257	237	220	207	195	173	157	134
<b>1-1/4 po</b>	1 390	957	768	657	583	528	486	452	424	400	355	322	275
<b>1-1/2 po</b>	2 090	1 430	1 150	985	873	791	728	677	635	600	532	482	412
<b>2 po</b>	4 020	2 760	2 220	1 900	1 680	1 520	1 400	1 300	1 220	1 160	1 020	928	794

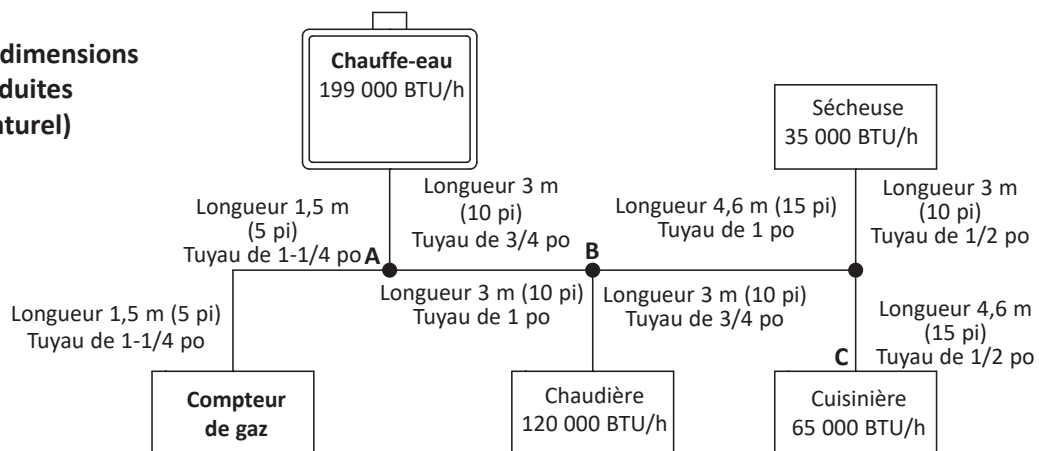
## - Tuyauterie d'alimentation en propane (GPL) -

Capacité maximale de propane (GPL) sous une pression d'alimentation de 2,74 kPa (11 po C.E.) et une chute de pression de 0,125 kPa (0,5 po C.E.)

Unité : kBTU par heure

Tuyau	Longueur												
	3,0 m (10 pi)	6,1 m (20 pi)	9,1 m (30 pi)	12,2 m (40 pi)	15,2 m (50 pi)	18,3 m (60 pi)	21,3 m (70 pi)	24,4 m (80 pi)	27,4 m (90 pi)	30,5 m (100 pi)	38,1 m (125 pi)	45,7 m (150 pi)	61,0 m (200 pi)
<b>1/2 po</b>	268	184	148	126	112	101	93	87	82	77	68	62	53
<b>3/4 po</b>	567	393	315	267	237	217	196	185	173	162	146	132	112
<b>1 po</b>	1 071	732	590	504	448	409	378	346	322	307	275	252	213
<b>1-1/4 po</b>	2 205	1 496	1 212	1 039	913	834	771	724	677	630	567	511	440
<b>1-1/2 po</b>	3 307	2 299	1 858	1 559	1 417	1 275	1 181	1 086	1 023	976	866	787	675
<b>2 po</b>	6 221	4 331	3 465	2 992	2 646	2 394	2 205	2 047	1 921	1 811	1 606	1 496	1 260

### Exemple de dimensions de conduites (gaz naturel)



Sur la base d'un contenu énergétique de 1 000 BTU/pi<sup>3</sup> :

Diviser la puissance d'entrée nominale (en BTU/h) de chaque appareil par 1 000 BTU/pi<sup>3</sup> pour obtenir la consommation nominale de l'appareil en pi<sup>3</sup>/h.

Tenir compte de la distance entre l'appareil et le compteur de gaz, puis se reporter à la table ci-dessus pour déterminer le bon diamètre de conduite de gaz.

Pour les portions de conduite de gaz alimentant plusieurs appareils (par ex. : du point A au point B), ajouter la consommation (en pieds cubes par heure) des appareils alimentés par cette porte et déterminer le diamètre en fonction de l'appareil le plus éloigné.

Dans cet exemple, la portion de A à B fournit du gaz à la chaudière, la cuisinière et la sécheuse. La somme des puissances d'entrée (en BTU/h) divisée par 1 000 produit une consommation nominale totale de gaz de 220 pi<sup>3</sup>/h. L'appareil le plus éloigné est la cuisinière, qui est à 15,2 m (50 pi) du compteur. Selon la table ci-dessus, dans la colonne 15,2 m (50 pi), la portion de A à B doit être de 1 po de diamètre pour pouvoir fournir 220 pi<sup>3</sup>/h.

## RACCORDEMENTS D'EAU



Ne pas utiliser cet appareil si une quelconque partie a été immergée dans l'eau. Appeler immédiatement un installateur qualifié ou un service de réparation pour faire changer le chauffe-eau inondé. Ne pas tenter de réparer l'appareil! Il doit être changé!

### AVIS

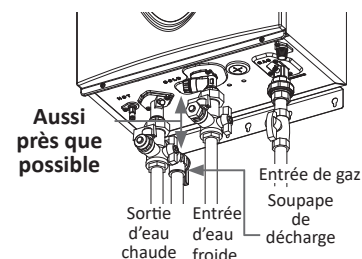
Ne pas inverser les branchements de sortie d'eau chaude et d'entrée d'eau froide du chauffe-eau. Cela empêche le chauffe-eau de s'activer correctement.

Tous les tuyaux, raccords de tuyau, vannes et autres composants, y compris les matériaux de soudage, doivent convenir pour les systèmes d'eau potable.

1. Un robinet d'arrêt manuel doit être installé sur l'arrivée d'eau froide du chauffe-eau entre la conduite d'arrivée d'eau principale et le chauffe-eau.
2. En outre, un robinet d'arrêt manuel est également conseillé sur la sortie d'eau chaude de l'appareil.
3. Si le chauffe-eau est installé dans un système d'eau en circuit fermé, ou exposé à un tel circuit, un vase d'expansion ou autre dispositif homologué de contrôle de la dilatation thermique doit être installé.

REMARQUE : Si des coups de béliers sont audible dans la tuyauterie, il est conseillé d'installer un antibélier.

4. Pour éviter d'endommager le chauffe-eau, rincer la conduite d'eau pour éliminer tous les débris avant d'installer le chauffe-eau et, une fois l'installation terminée, purger l'air de la conduite.
5. Il y a un filtre à treillis métallique dans l'entrée d'eau froide pour empêcher les débris d'entrer dans le chauffe-eau. Ce filtre doit être nettoyé à intervalles réguliers pour maintenir un débit optimal (voir page 54).



### - Soupape de décharge -

Le chauffe-eau est équipé de série d'un contacteur de coupure haute température intégré (le « contacteur de limite haute ») par conséquent une soupape de décharge pour **surpression seulement** est nécessaire.

- Cet appareil n'est pas fourni avec une soupape de décharge homologuée.
  - Une soupape de décharge homologuée doit être installée sur la sortie d'eau chaude.
  - La soupape de décharge doit être conforme à **ANSI Z21.22 / CSA 4.4** et l'installation doit respecter les codes locaux en vigueur.
  - La capacité de décharge doit être d'au moins 120 000 BTU/h pour le modèle 140H, 160 000 BTU/h pour le modèle 240H, 180 000 BTU/h pour le modèle 340H et 199 000 BTU/h pour le modèle 540H.
  - La soupape de décharge doit avoir une pression nominale maximale de 1 MPa (150 psi).
  - Le tuyau d'écoulement de la soupape de décharge doit être dirigé de telle sorte que l'eau chaude ne peut pas éclabousser vers l'extérieur et provoquer des dégâts matériels ou des blessures corporelles.
  - Raccorder le tuyau d'écoulement à la soupape de décharge et le faire déboucher à moins de 152 mm (6 po) du plancher. Ce tuyau d'écoulement doit permettre une vidange libre et complète sans aucune restriction.
- AVERTISSEMENT!** Ne pas boucher la soupape de décharge.
- Si la soupape de décharge s'actionne à intervalles réguliers, cela peut être lié à la dilatation thermique dans un circuit d'eau fermé. Se renseigner auprès de la compagnie d'eau ou d'un plombier local sur la façon de rectifier cette situation.
  - La soupape de décharge doit être actionnée manuellement à intervalles réguliers pour vérifier son bon fonctionnement. Avant d'actionner la soupape manuellement, vérifier qu'elle s'écoulera dans un endroit prévu à cet effet.
  - Ne pas placer de robinet entre la soupape de décharge et le chauffe-eau.



De l'eau chaude peut être libérée lorsque la soupape de décharge s'ouvre. Cela peut provoquer des blessures corporelles graves. Avant d'actionner manuellement la soupape de décharge, s'assurer qu'elle s'écoulera dans un endroit sécuritaire. Si l'eau ne s'écoule pas librement du tuyau d'écoulement, fermer l'arrivée de gaz, couper l'alimentation électrique et appeler une personne qualifiée pour déterminer la cause.

Voir les instructions de contrôle et d'entretien dans le mode d'emploi du fabricant de la soupape de décharge.



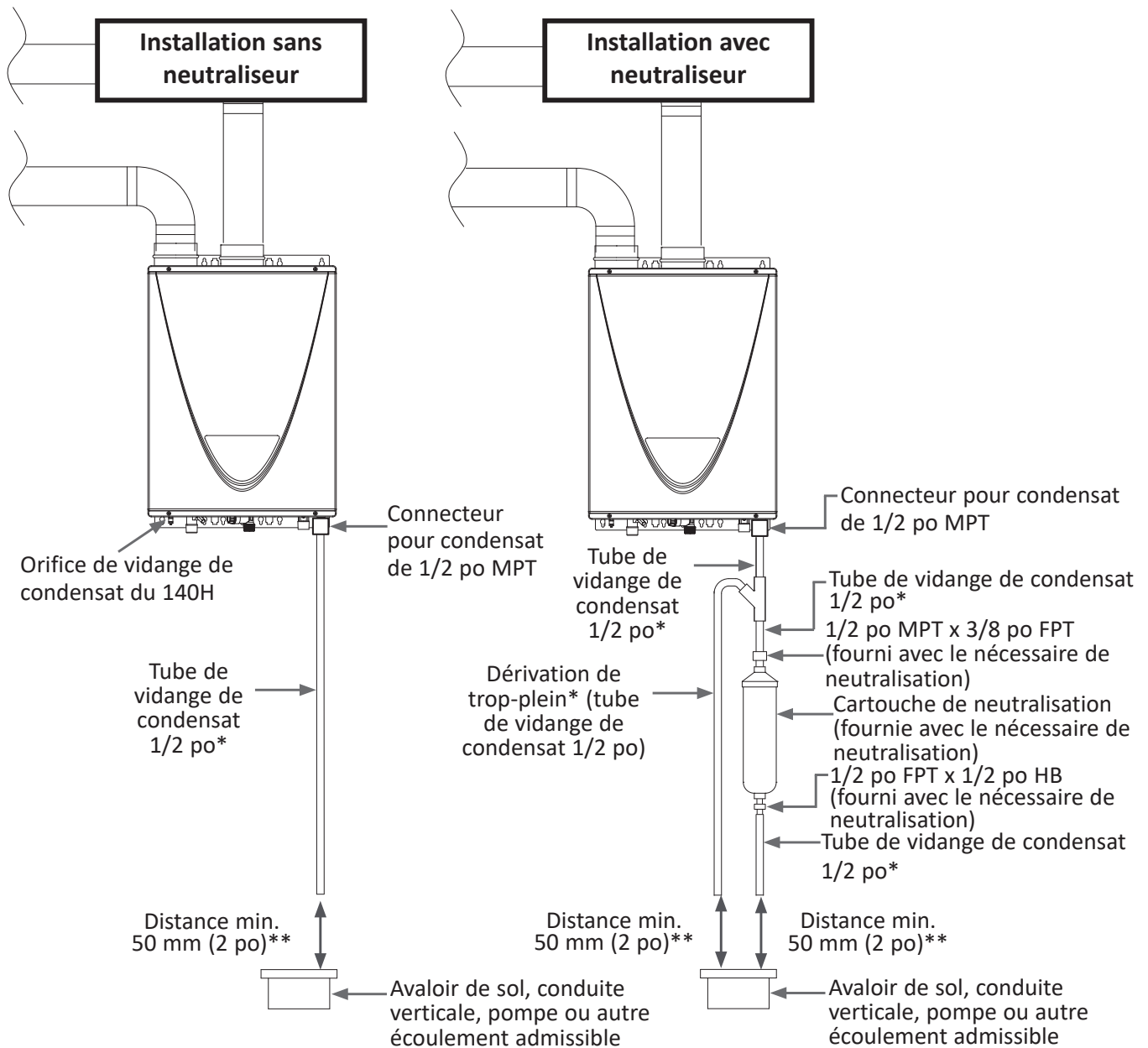
## VIDANGE DU CONDENSAT

Ce chauffe-eau à haut rendement produit des condensats acides qui doivent être vidangés conformément aux codes en vigueur. Le chauffe-eau ne comporte pas de moyen de neutralisation pour élever le pH. S'il y a lieu, un neutraliseur de condensat peut être obtenu auprès du fabricant du chauffe-eau. Suivre les instructions de cette section pour installer la conduite de vidange du condensat.

- Respecter toutes les mesures préventives et les pratiques de sécurité pour la vidange du condensat. Le fabricant décline toute responsabilité pour les dommages liés au condensat.
- Il est conseillé de prévoir un bac collecteur ou autre moyen de protection contre les dégâts des eaux sous le chauffe-eau en cas de fuite.
- Vidanger le condensat (eau acide) conformément à tous les codes locaux en vigueur et aux pratiques de sécurité courantes. En l'absence de codes et réglementations dans ce domaine, le fabricant conseille d'installer un neutraliseur de condensat et de vidanger le condensat dans un écoulement d'eaux usées. Voir l'illustration à la page 34.
- Utiliser du tuyau résistant à la corrosion, en PVC par exemple, pour la conduite d'évacuation de condensat. Ne pas utiliser de tuyaux métalliques.
- La vidange de condensat ne nécessite pas de siphon.
- Un circuit de dérivation (non fourni) devra être prévu si un neutraliseur est installé.
- La vidange de condensat est à la pression atmosphérique (pas sous pression) et doit donc pouvoir s'écouler librement sous le seul effet de la gravité. S'assurer que le tube de vidange de condensat n'est pas bouché, obstrué ou pincé. S'assurer qu'il est incliné vers le bas pour permettre au condensat de s'écouler librement. Tous les éléments de la vidange de condensat (neutraliseur et tube de vidange) doivent être à une hauteur inférieure au chauffe-eau pour éviter que l'eau de condensation s'accumule à l'intérieur de l'échangeur de chaleur.
- Ne pas raccorder la conduite de vidange de condensat directement à une pompe à condensat.

Le système de vidange de condensat doit être inspecté régulièrement pour s'assurer qu'il s'écoule correctement et conformément aux codes en vigueur ou aux instructions du fabricant des pièces.

- Le condensat ne peut pas être neutralisé efficacement si les éléments neutralisants à l'intérieur du neutraliseur sont complètement épuisés. Si cela se produit, le condensat reste acide et peut potentiellement endommager des matériaux tels que la tuyauterie, le béton, etc.
- La durée de service réelle du neutraliseur peut varier en fonction de l'installation et de l'utilisation. Changer la cartouche lorsque le pH de l'eau de condensation passe en dessous de 6,0. Cela peut être contrôlé à l'aide de bandes de papier indicateur de pH.
- S'assurer que la cartouche est changée comme il se doit avant que les éléments neutralisants soient complètement épuisés.



\*Maintenir une pente descendante, y compris dans les installations où l'écoulement ne se trouve pas directement sous le chauffe-eau.

\*\*Une distance minimale de 50 mm (2 po) doit être maintenue entre la conduite de condensat et l'écoulement pour permettre un plein débit de l'eau de condensation.

\*\*\* Le connecteur de condensat sur le modèle 140H se trouve à l'arrière gauche et la méthode de raccordement est la même que sur l'illustration.

## RACCORDEMENTS ÉLECTRIQUES

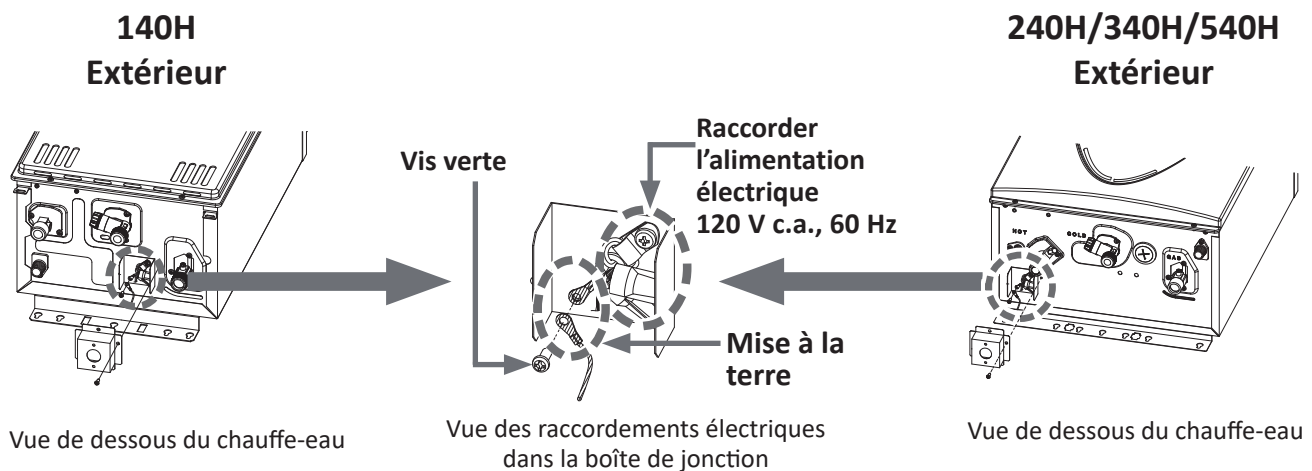


AVERTISSEMENT

- Vérifier que l'alimentation du circuit est coupée avant de procéder aux étapes suivantes.
- Respecter les exigences du code de l'électricité en vigueur. En absence de telles réglementations, respecter l'édition courante du National Electrical Code ANSI/NFPA 70 aux États-Unis ou l'édition courante de CSA C22.1 Code canadien de l'électricité, Partie 1 au Canada.
- Lors de l'entretien ou du changement de pièces dans le chauffe-eau, étiqueter tous les fils avant de les débrancher pour pouvoir les rebrancher facilement et sans erreur. Les erreurs de câblage peuvent provoquer un mauvais fonctionnement dangereux. Vérifier le bon fonctionnement après toute opération d'entretien.
- Tout manquement à respecter ces mises en garde peut provoquer des blessures corporelles ou des pertes de vie humaine.

**Le modèle intérieur est fourni avec une fiche électrique plutôt qu'une boîte de jonction. Les instructions ci-dessous concernent le modèle extérieur seulement.**

1. Le chauffe-eau doit être mis à la terre. Ne pas raccorder le conducteur de terre à la tuyauterie de gaz ou d'eau.
2. Le chauffe-eau nécessite une **alimentation électrique de 120 V c.a., 60 Hz correctement mise à la terre.**
  - Un sectionneur adapté (interrupteur marche/arrêt, fiche d'alimentation, etc.) contrôlant l'alimentation principale électrique du chauffe-eau doit être prévu pour les besoins de l'entretien (doit être conforme aux codes locaux).
  - Raccorder l'alimentation électrique au chauffe-eau exactement comme indiqué sur le schéma de câblage.
3. Une vis verte est prévue dans la boîte de jonction pour la mise à la terre.
4. Le chauffe-eau peut être câblé directement ou raccordé à une fiche électrique.
5. L'utilisation d'un parasurtenseur est recommandée pour protéger l'appareil contre les surtensions.


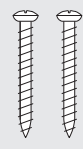
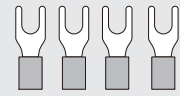

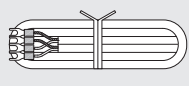


## CONTRÔLEUR DE TEMPÉRATURE À DISTANCE

### - Accessoires inclus - Modèles extérieurs seulement

- Le contrôleur à distance est un accessoire en option qui peut être installé dans un couloir, placard, etc, pour permettre de régler la température sans devoir accéder au chauffe-eau.
- Lorsqu'il est installé, le contrôleur à distance a priorité sur le contrôleur intégré des modèles intérieurs.

Vérifier que les articles ci-dessous sont fournis avec le contrôleur à distance.

Contrôleur de température à distance	Vis	Cosses à fourche	Manuel	Câble de commande à distance*
 Qté : 1	 Qté : 2	 Qté : 4	 Qté : 1	 Qté : 1

100209924 (TM-RE42)

C'est également un accessoire en option utilisable en tant que deuxième commande à distance pour les modèles intérieurs. Voir p. 9 et 10.

\*Le contrôleur à distance en option (vendu séparément) n'est pas fourni avec un câble de commande à distance.

### - Installation -



AVERTISSEMENT

- Ce contrôleur à distance n'est PAS étanche à l'eau.**
- Le chauffe-eau ne peut avoir qu'un seul contrôleur à distance.**
- Ne pas installer dans des milieux à haute température, dans des conditions d'humidité élevée à l'extérieur, directement au soleil ou à la portée des enfants.
- S'assurer que le contrôleur à distance ne vienne pas en contact avec de l'eau ou de l'huile.
- Tout manquement à respecter ces mises en garde peut provoquer des blessures corporelles ou un choc électrique.

AVIS

- Ne pas placer le câble de commande à distance près des câbles d'autres produits.
- Les câbles de commande à distance doivent avoir les caractéristiques suivantes :
  - Calibre minimum 20 AWG (pas de polarité)
  - Longueur maximale 122 m (400 pi)

#### < Monter et câbler le contrôleur à distance >

- Démonter la **plaque arrière** du contrôleur à distance avec un tournevis à tête plate. (Fig. A et B)
- Attacher la **plaque arrière** au mur avec les deux vis fournies. (Fig. B)
- Si un autre câble est utilisé, sertir les **cosses à fourche** aux conducteurs. (Fig. C)

Fig. A

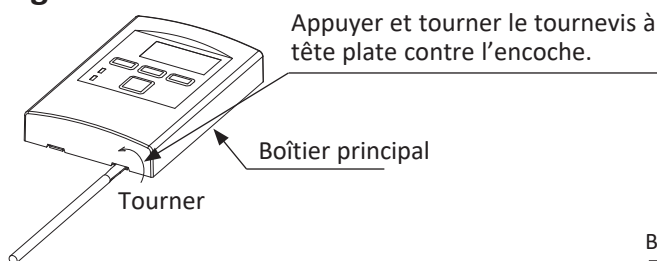


Fig. B

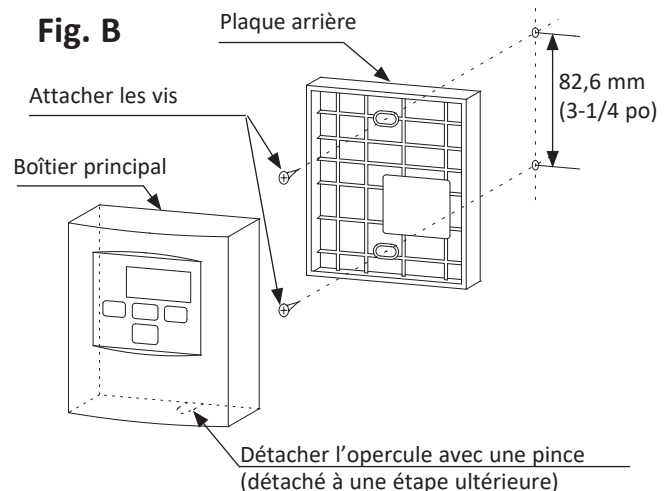
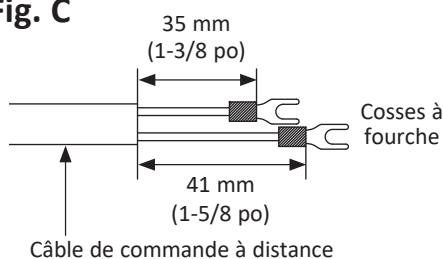
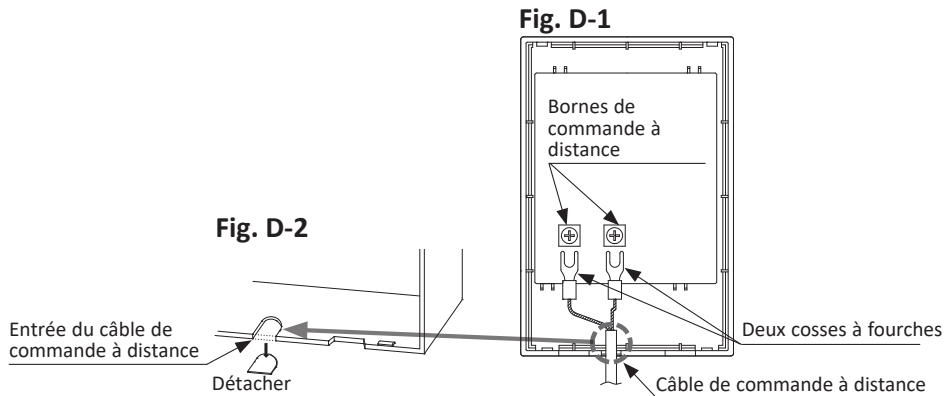


Fig. C



4. Serrer les deux **cosses à fourche** sous les **bornes à vis de commande à distance** au dos du boîtier principal (**Fig. D-1**).
5. Détacher l'opercule d'entrée pour le câble de commande à distance au bas du boîtier principal (**Fig. D-2**).
6. Remonter le **boîtier principal** sur la **plaque arrière**, avec le **câble de commande à distance** sortant par l'orifice inférieur.

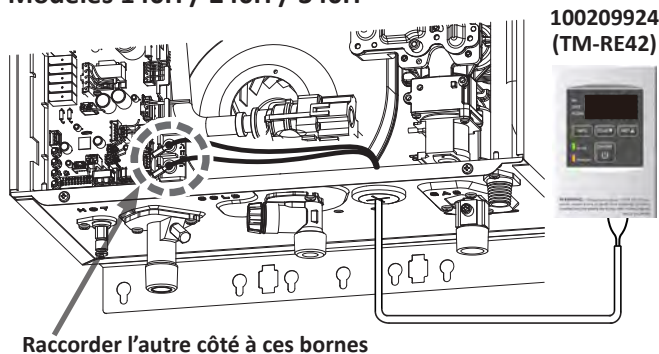


< Comment raccorder le contrôleur à distance au chauffe-eau >

1. Couper l'alimentation électrique du chauffe-eau.
2. Déposer le capot avant du chauffe-eau.
3. Trouver les deux bornes de commande à distance dans le chauffe-eau (voir Fig. E-1 et E-2).
4. Détacher la plaque arrière du boîtier du contrôleur à distance puis attacher les deux cosses à fourches au bornier au dos du contrôleur à distance avec deux vis. S'assurer que les cosses sont fermement attachées. (Voir les instructions d'installation du contrôleur à distance ci-dessus.)
5. Tirer le câble de commande à distance à travers l'orifice au bas du carter de chauffe-eau.
6. Attacher les deux extrémités du câble de commande aux bornes sur la carte de commande comme sur l'illustration ci-dessous. (Les attacher sous les bornes à vis. Pas de polarité.)  
\* Ne PAS court-circuiter les fils car cela endommagerait le contrôleur.
7. Bien remonter le capot avant.

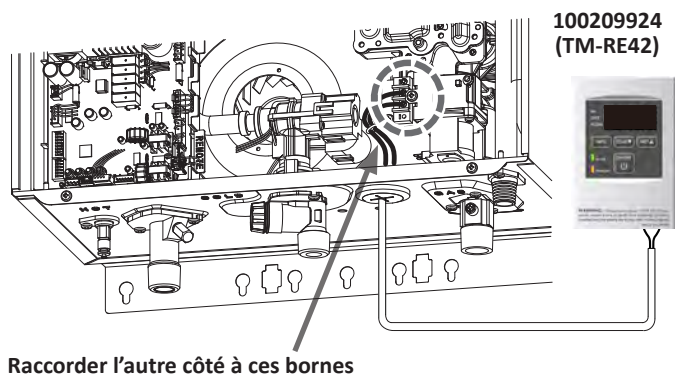
**Fig. E-1**

**Modèles 140H / 240H / 340H**



**Fig. E-2**

**Modèle 540H**



## SYSTÈME EASY-LINK (Modèle 540H seulement)

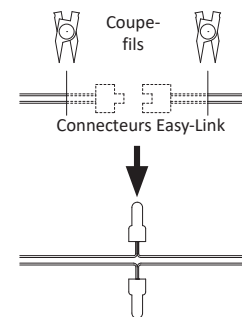
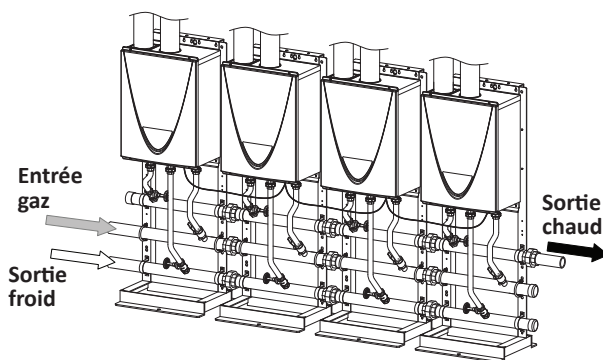
Les chauffe-eau modèle 540H peuvent être combinés aux chauffe-eau homologués suivants au moyen de câbles de communication pour fonctionner en tant que système collectif à plusieurs appareils.

- Le système Easy-Link intégré permet de relier jusqu'à 4 appareils sur un même collecteur.
- Un câble de communication (de couleur grise) est fourni avec chaque modèle 540H.

Il est possible de relier de 2 à 4 appareils sur un même collecteur sans nécessiter de contrôleur multi-appareils. Un système à 4 appareils assure une modulation automatique totale entre 13 000 BTU/h (propane) ou 15 000 BTU/h (gaz naturel) et 796 000 BTU/h.

Chauffe-eau homologués pour être associés au modèle 540H dans un système Easy-Link
Modèle 710 / 710 ASME
Modèle 520
Modèle 540, modèle CT-199
Modèle 540P (uniquement si le 540P est l'appareil PARENT)

En raison de la différence de type de connecteur pour le système Easy-Link entre les modèles 710 et 540H, couper les connecteurs Easy-Link et raccorder les conducteurs directement les uns aux autres pour connecter les modèles 710 et 540H dans le système Easy-Link.



### AVIS

- Le système Easy-Link a une limite maximale de **4 appareils**. Si plus de 4 appareils sont reliés au sein de l'installation, seuls les 4 premiers appareils feront partie du système Easy-Link. Les appareils supplémentaires en seront exclus.
- **Le modèle 540H ne peut pas être combiné à d'autres modèles ne figurant pas dans la table ci-dessus.**
- **Un modèle 540P peut uniquement être connecté à des modèles 540H si le 540P est l'appareil PARENT dans le système.**
- **Si un modèle 540H doit être connecté à d'autres modèles indiqués ci-dessus dans un système Easy-Link, communiquer avec le fabricant.**
- **Si un modèle 710 et un 540H sont connectés l'un à l'autre au sein d'un système Easy-Link, mettre le commutateur n° 6 de la rangée inférieure de commutateurs DIP sur la carte de commande du modèle 540H en position « ON » (voir les détails à la page suivante).**
- Un contrôleur à distance n'est pas nécessaire pour un système Easy-Link. Toutefois, il offre plus d'options de régulation de température et une plus grande facilité d'entretien.
- Si un contrôleur à distance est utilisé, tous les appareils du système sont automatiquement réglés à la même température que celle définie sur le contrôleur à distance.
- Si un contrôleur à distance est utilisé dans un système Easy-Link, il doit être raccordé à l'appareil parent.
- Un seul contrôleur à distance peut être raccordé.

### - Procédures de raccordement Easy-Link -

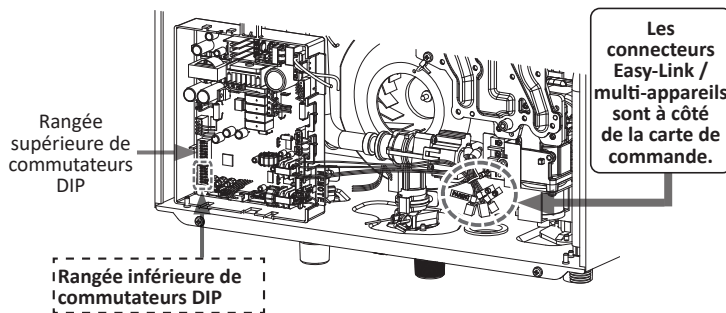
1. S'assurer que l'alimentation électrique des chauffe-eau est coupée.
2. Vérifier les températures de consigne sur les commutateurs DIP de tous les appareils dans le système. Chaque chauffe-eau individuel doit être réglé sur la même température de consigne. Si un contrôleur à distance est utilisé, il doit être raccordé à l'appareil **PARENT**. Ce contrôleur réglera la température pour l'ensemble du système. **AVIS** : Seul un contrôleur à distance compatible avec le modèle PARENT pourra être installé.
3. Sélectionner un appareil en tant qu'appareil **PARENT**. L'appareil **PARENT** doit être l'un des appareils d'extrémité.
4. Appareil **PARENT** :  
Trouver les deux rangées de commutateurs DIP en bas à gauche de la carte de commande de l'appareil choisi pour être l'appareil **PARENT**. Mettre le commutateur DIP n° 1 de la **rangée inférieure de commutateurs DIP en position ON**. Voir page suivante. Ne modifier aucun des commutateurs DIP d'un quelconque appareil **ENFANT**.

5. Entre les appareils **PARENT** et **ENFANT-1** :  
Raccorder le connecteur **PARENT** de l'appareil **PARENT** au connecteur **1** de l'appareil **ENFANT-1** avec le câble de communication fourni.
6. Entre les appareils **ENFANT-1** et **ENFANT-2** :  
Raccorder le connecteur **2** de l'appareil **ENFANT 1** au connecteur **1** de l'appareil **ENFANT 2**.
7. Entre les appareils **ENFANT-2** et **ENFANT-3** :  
Raccorder le connecteur **2** de l'appareil **ENFANT 2** au connecteur **1** de l'appareil **ENFANT 3**.
8. Vérifier que tous les câbles sont raccordés comme sur le schéma (B) ci-dessous.
9. Mettre en marche l'appareil **PARENT**. Mettre en marche l'appareil **ENFANT-1**. Lorsque le contrôleur de température (à distance ou intégré) affiche une valeur, mettre en marche l'appareil **ENFANT-2**. Lorsque le contrôleur de température (à distance ou intégré) affiche une valeur, mettre en marche l'appareil **ENFANT-3**.

S'assurer que le contrôleur (à distance ou intégré) affiche le n° de l'appareil. Le système de numérotation attribue automatiquement un numéro d'appareil à chaque chauffe-eau dans le système Easy-Link, conformément à la table ci-contre (voir page 58).

Type d'appareil	N° dans Easy-Link	Type d'appareil	N° dans Easy-Link
Parent	1	Enfant	2, 3 ou 4

### (A) Carte de commande du modèle 540H



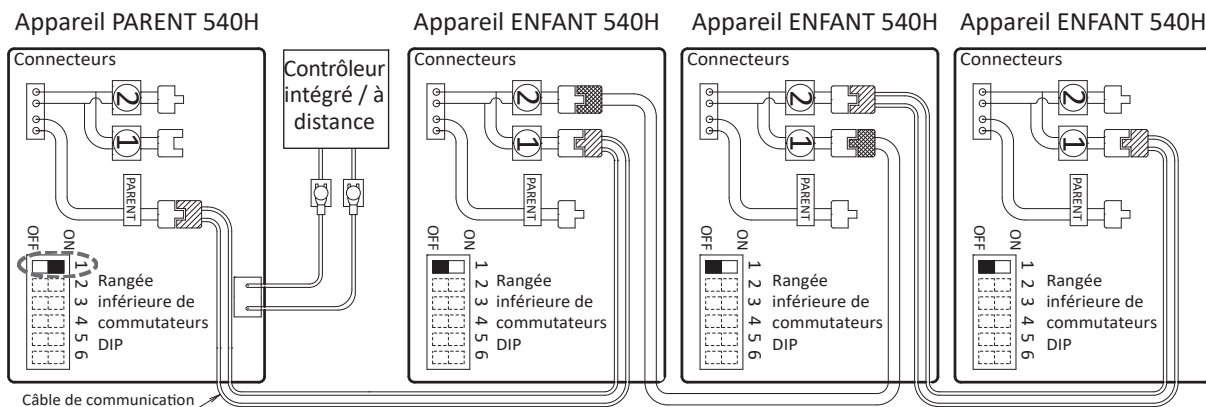
Réglage des commutateurs DIP du 540H pour le système Easy-Link		
Rangée inférieure de commutateurs DIP		
PARENT	ENFANT	Raccordement au 710
<p>N° 1 ON</p>	<p>N° 1 OFF</p>	<p>N° 6 ON</p>



AVERTISSEMENT

- Pour modifier le réglage des commutateurs DIP pour le système Easy-Link, trouver la rangée inférieure de commutateurs DIP en bas à gauche de la carte de commande du modèle 540H.
- NE PAS modifier d'autres commutateurs DIP.
- Sectionner l'alimentation électrique du chauffe-eau avant de changer le réglage des commutateurs DIP.
- Le non-respect de cette mise en garde peut provoquer une intoxication au monoxyde de carbone ou la mort.

### (B) Schéma des raccordements entre les appareils d'un système Easy-Link

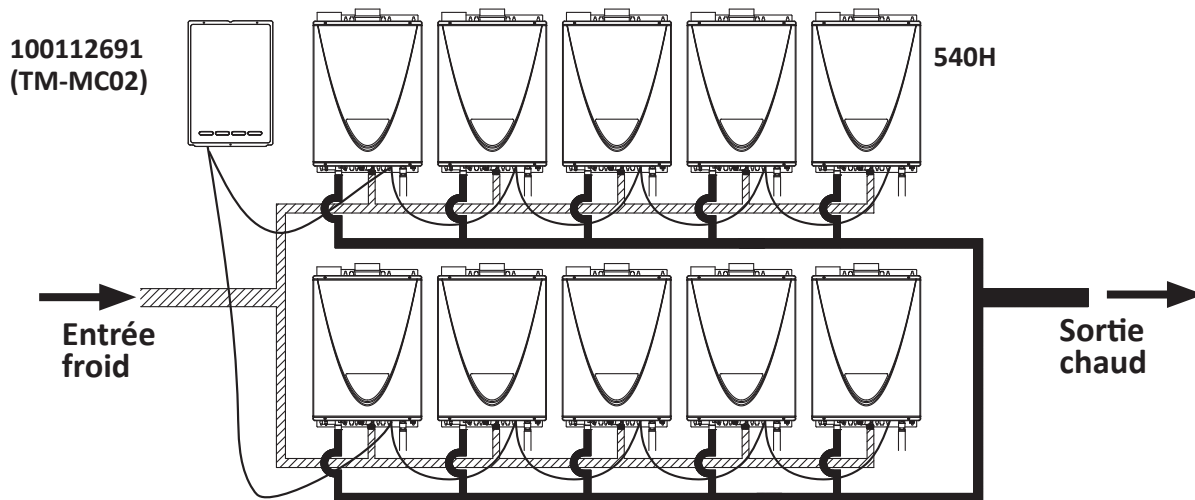


#### AVIS

- Les carrés noirs indiquent la position correcte du commutateur DIP.
- Si l'appareil PARENT d'un système Easy-Link est un modèle 540P, 710 ou 520, voir les réglages des commutateurs DIP dans le manuel correspondant.
- Le système Easy-Link nécessite soit un contrôleur intégré, soit un contrôleur à distance pour faciliter l'utilisation et l'entretien.

## SYSTÈME À PLUSIEURS APPAREILS

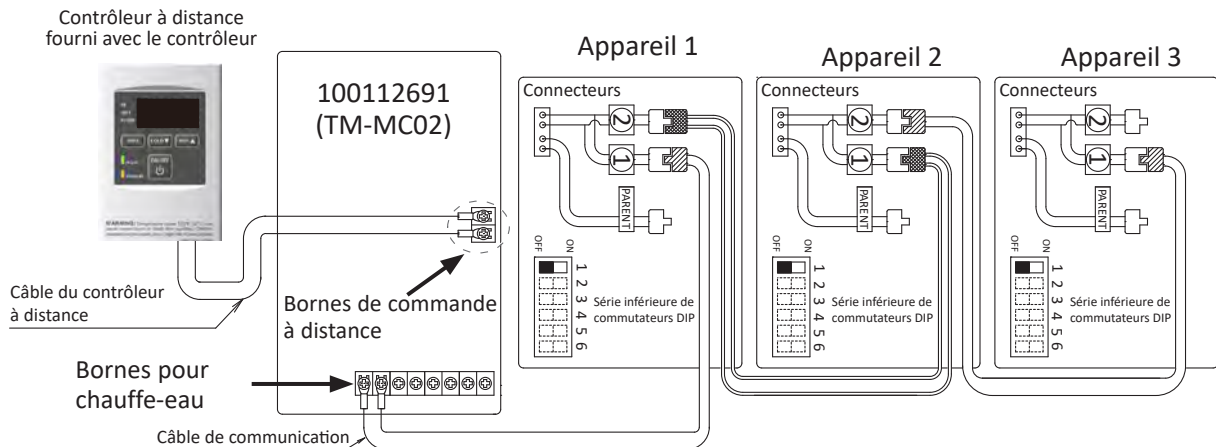
Plusieurs modèles 540H peuvent être combinés au sein d'un même système utilisant le contrôleur multi-appareils (réf. 100112691 [TM-MC02]). Le contrôleur multi-appareils peut commander de 2 à 20 appareils dans des installations commerciales ou résidentielles. Dans un système à 20 appareils, le contrôleur peut moduler entre des puissances de 13 000 BTU/h (propane) ou 15 000 BTU/h (gaz naturel) et 3,98 MBTU/h.



Il est conseillé de prévoir un interrupteur d'arrêt individuel pour chaque appareil d'un système à plusieurs appareils pour les besoins de l'entretien.

### Schéma de raccordement d'un système à plusieurs appareils

Contrôleur multi-appareils avec câblage de commande à distance :



- Réglage des commutateurs DIP : position par défaut (aucune modification nécessaire).
- Ceci est le schéma de raccordement pour un modèle 540H et un contrôleur multi-appareils dans le système à plusieurs appareils. L'exemple ci-dessus comprend trois chauffe-eau.
- Le contrôleur multi-appareils attribue automatiquement un numéro d'appareil (de 1 à 20) à chaque chauffe-eau d'un système à plusieurs appareils.
- Dans un système à plusieurs appareils, raccorder le connecteur [1] et le connecteur [2] à l'aide du câble de communication (voir page 9) ou de câbles à conducteurs de calibre 18. La longueur totale maximale admissible du câble est de 76,2 m (250 pi).
- Dans un système à plusieurs appareils, les modèles 540H peuvent uniquement être raccordés à d'autres modèles 540H ou à des modèles 710.
- Le contrôleur multi-appareils leur attribue un numéro de façon aléatoire. Pour savoir comment renuméroter les appareils du système de façon séquentielle, se reporter aux instructions du contrôleur.

#### AVIS

- Voir les instructions détaillées sur le contrôleur multi-appareils dans le mode d'emploi fourni avec le contrôleur.
- Si des modèles 710 et 540H doivent être connectés au sein d'un système à plusieurs appareils, voir les détails dans le manuel d'installation du contrôleur multi-appareils.



# UTILISATIONS

## - Recirculation -

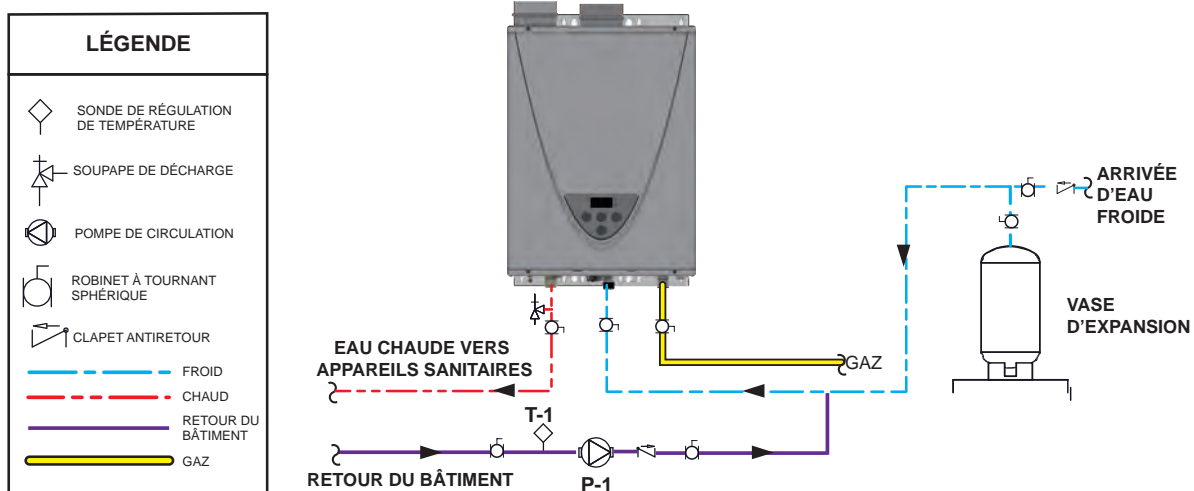
Si une pompe de recirculation est utilisée, veiller à bien choisir une pompe de capacité adaptée à l'installation. La capacité requise doit être déterminée par l'entrepreneur ou technicien d'installation. La pompe choisie doit respecter les spécifications ci-dessous :

- La pompe de recirculation doit avoir un débit d'au moins 7,5 L/min (2 gal/min) et d'au plus 15,1 L/min (4 gal/min) par chauffe-eau activé. Le débit suggéré par le fabricant est de 11,4 L/min (3 gal/min). Voir les pertes de charge aux autres débits dans le graphe de chute de pression figurant dans la fiche technique du chauffe-eau.  
Perte de charge de chaque modèle à 11,4 L/min (3 gal/min),  
modèles 140H / 240H / 340H : 5,8 psi (13,4 pi C.E.)  
modèles 540H : 3,8 psi (8,8 pi C.E.)
- La pompe doit être commandée par un aquastat (non fourni) à sonde immergée et différentiel réglable. Le différentiel minimal suggéré est de 8,3 °C (15 °F). REMARQUE : Le fonctionnement de la pompe en continue réduit la garantie du chauffe-eau.
- Il est conseillé de prévoir un moyen de purge pour éliminer l'air du circuit de tuyauterie. L'air peut provoquer une cavitation de la pompe de recirculation et réduire le débit d'eau. Ces articles doivent être installés conformément aux instructions du fabricant.

L'installateur devra tenir compte du diamètre, du type de matériau et des raccords de la tuyauterie d'eau pour déterminer la chute de pression du système lors du choix de la pompe de recirculation. On notera que ces caractéristiques varient en fonction du matériau pour un tuyau de même diamètre nominal. Obtenir les données de chute de pression nécessaires auprès du fabricant de tuyauterie d'eau pour déterminer la capacité de la pompe de recirculation.

Le schéma de tuyauterie ci-dessous représente une configuration suggérée. Voir les exigences d'installation supplémentaires éventuelles dans les codes et ordonnances en vigueur. Voir d'autres configurations possibles sur le site Web du fabricant du chauffe-eau.

Il est possible d'utiliser des mitigeurs thermostatiques avec un chauffe-eau instantané. Se renseigner sur le modèle de mitigeur qui convient auprès du fabricant de mitigeurs. Voir les instructions du fabricant du mitigeur thermostatique concernant son installation dans un circuit à recirculation.



**- Eau sanitaire et chauffage de locaux -**



- Ce chauffe-eau est utilisable pour le chauffage d'eau (potable) et le chauffage de locaux mais ne convient pas aux applications de chauffage de locaux uniquement.
- Le chauffe-eau ne doit pas être raccordé à un circuit de chauffage ou à des composants précédemment utilisés avec un appareil de chauffage d'eau non potable où des produits chimiques ont été ajoutés dans les appareils de chauffage de l'eau.
- Les substances chimiques toxiques utilisées pour les traitements de chaudière tels que les alcools, glycérols et glycols ne doivent pas être introduits dans le circuit d'eau.
- Lorsque le système requiert de l'eau pour le chauffage de locaux à des températures supérieures à ce qui est nécessaire pour d'autres emplois, des mitigeurs thermostatiques (limiteurs de température) doivent être installés. Les températures d'eau supérieures à 52 °C (125 °F) peuvent provoquer des brûlures graves instantanément ou la mort. S'ils sont installés conformément aux instructions du fabricant de mitigeur, ils mélangent automatiquement l'eau chaude et l'eau froide de façon à limiter la température au robinet.
- Tout manquement à respecter ces mises en garde peut provoquer des blessures corporelles graves ou la mort.

L'installateur ou le concepteur doit veiller à dimensionner les composants du système comme il se doit en fonction du débit et de la température. En plus de sélectionner la taille de chauffe-eau qui convient pour l'eau potable sanitaire, l'installateur doit prendre en compte le débit requis par l'appareil de traitement d'air. Voir ce débit dans les instructions et les caractéristiques techniques du fabricant de l'appareil de traitement d'air. La pompe, fournie pour l'installateur ou avec l'appareil de traitement d'air, doit pouvoir produire ce débit minimal.

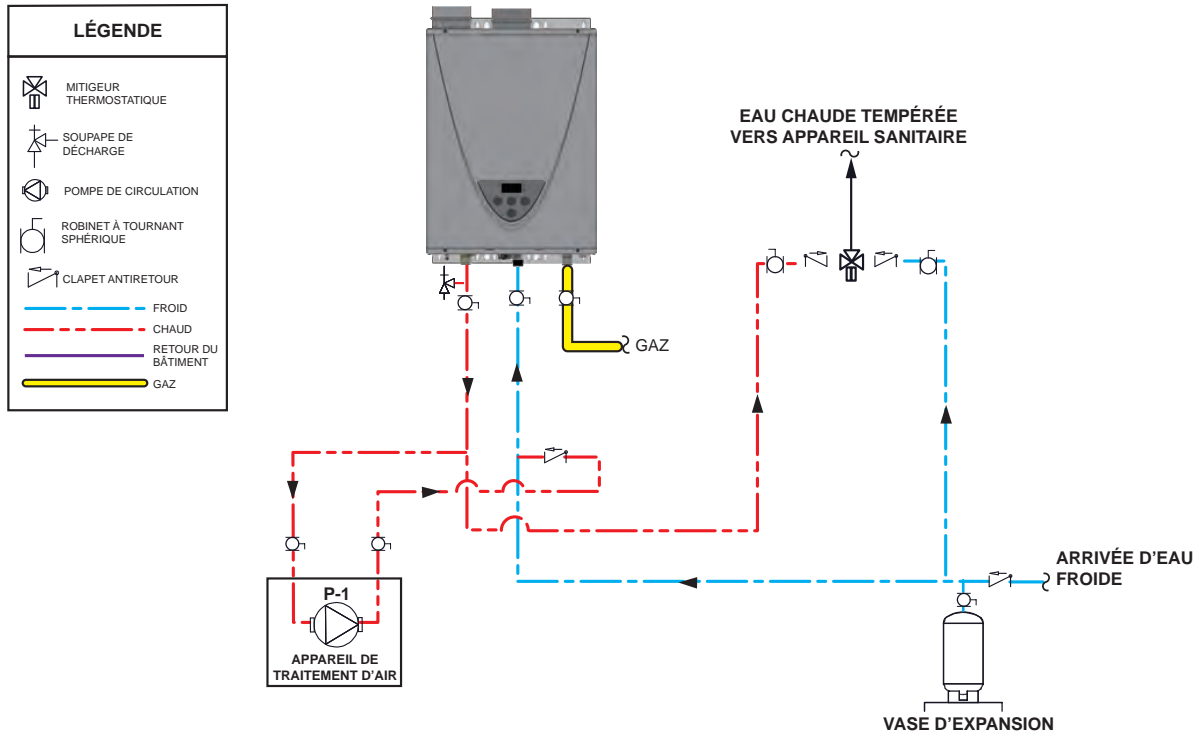
Lors du choix de la pompe, l'installateur doit tenir compte de la chute de pression des équipements suivants :

- Appareil de traitement d'air à eau chaude. Voir l'information fournie par le fabricant.
- Chauffe-eau. Voir les données de chute de pression dans la fiche technique du chauffe-eau.  
À 13,2 L/min (3,5 gal/min), la chute de pression des chauffe-eau est de :
  - 140H : 6,6 psi (15,2 pi C.E.)
  - 240H et 340H : 6,0 psi (13,8 pi C.E.)
  - 540H : 5,1 psi (11,8 pi C.E.)
- Diamètre, longueur et matériau des tuyaux d'eau. Voir les données de chute de pression du fabricant de tuyauterie d'eau car elles varient en fonction du matériau et du diamètre. Il peut y avoir des exigences d'installation supplémentaires par le fabricant de tuyauterie d'eau.
- Raccords. Voir les données de chute de pression du fabricant de raccords.

Autres considérations :

- Installer un moyen de purge pour éliminer l'air susceptible de provoquer une cavitation dans la pompe.
- Mitigeur thermostatique pour le circuit d'eau sanitaire. Consulter le fabricant de mitigeurs concernant le choix et l'installation. Pour réduire le risque de brûlure, installer des mitigeurs thermostatiques (limiteurs de température).
- Mécanisme de régulation des priorités tel qu'un contacteur de débit pour accorder la priorité au circuit d'eau sanitaire par rapport au circuit de chauffage.

Le schéma de tuyauterie ci-dessous représente une configuration suggérée. L'installateur doit installer le système conformément aux instructions du fabricant et à la réglementation en vigueur.

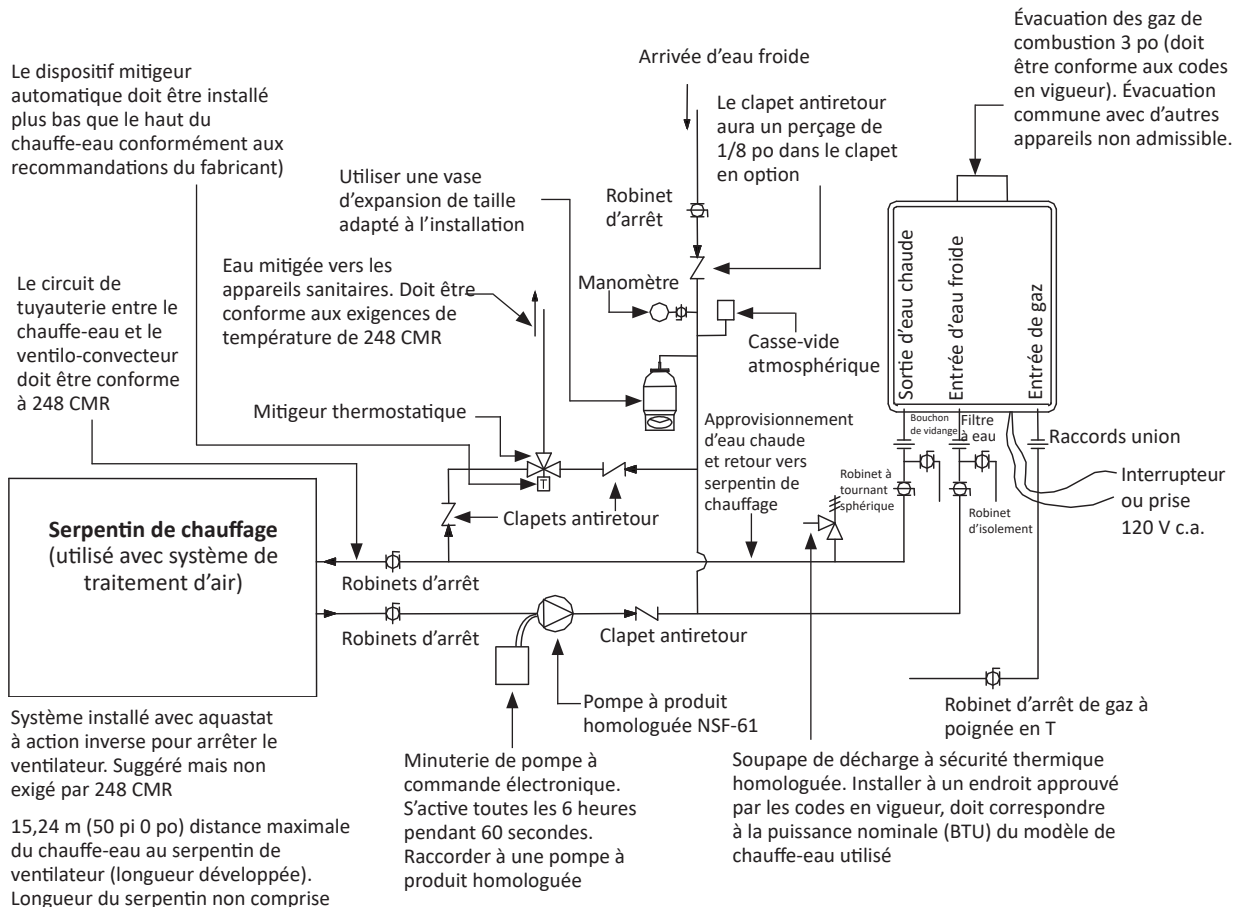


## - Chauffage d'eau à deux usages pour l'État du Massachusetts -

Schéma fonctionnel de chauffe-eau pour eau sanitaire et de chauffage par rayonnement.

La pompe de recirculation doit avoir un débit d'au moins 7,5 L/min (2 gal/min) et de pas plus de 15 L/min (4 gal/min) à travers chaque appareil en marche dans le système.

Toute la tuyauterie d'eau doit être isolée conformément à 780 CMR (code de l'énergie du Massachusetts)



### AVIS

- **Des mécanismes de régulation des priorités** tels qu'un contacteur de débit, un aquastat ou autre contrôleur électronique peuvent être utilisés pour accorder la priorité au circuit d'eau sanitaire par rapport au circuit de chauffage.
- Respecter tous les codes locaux ou, en l'absence de codes locaux, l'édition courante du National Fuel Gas Code, ANSI Z21.10.3 • CSA 4.3.
- Cette illustration est un schéma de principe seulement. La référence au perçage de 1/8 po concerne uniquement l'État du Massachusetts. Il y a de nombreuses variations possibles par rapport aux commandes et équipements présentés. Veiller à ajouter tout les équipements de sécurité et auxiliaires nécessaires pour se conformer aux exigences réglementaires et aux pratiques de conception. Pour plus de détails, s'adresser au fabricant.

## FONCTIONNEMENT INITIAL

### POUR VOTRE SÉCURITÉ, LIRE AVANT DE FAIRE FONCTIONNER

- **Contrôler l'étanchéité des raccordements de GAZ et d'EAU** avant de mettre l'appareil en marche pour la première fois.
- Ouvrir le robinet d'arrivée de gaz principal de l'appareil à main nue pour éviter toute étincelle. Ne jamais utiliser d'outil. Si le robinet ne tourne pas à la main, ne pas forcer; appeler un technicien d'entretien qualifié. L'emploi de force peut provoquer un incendie ou une explosion suite à une fuite de gaz.
- Veiller à vérifier l'absence de fuites de gaz vers le bas de l'appareil parce que certains gaz sont plus lourds que l'air et peuvent se déposer au niveau du plancher.
- **Vérifier la PRESSION DE GAZ.** Voir pages 30 et 56.
- Ne pas tenter d'allumer le brûleur manuellement. Il est équipé d'un dispositif d'allumage électronique qui allume automatiquement le brûleur.
- **Vérifier la BONNE ÉVACUATION et l'approvisionnement d'AIR COMBURANT** du chauffe-eau.
- **Purger les CONDUITES DE GAZ et d'EAU** pour éliminer toutes les poches d'air.
- Ne pas utiliser cet appareil si une quelconque partie a été immergée dans l'eau. Appeler immédiatement un installateur qualifié ou un service de réparation pour faire changer le chauffe-eau inondé. Ne pas tenter de réparer l'appareil! Il doit être changé!

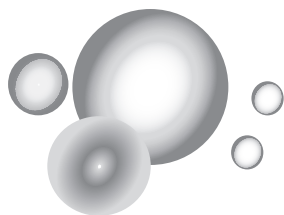


AVERTISSEMENT

#### EN CAS D'ODEUR DE GAZ :

- Ne pas tenter de démarrer le chauffe-eau.
- Ne toucher à aucun interrupteur; ne se servir d'aucun téléphone dans le bâtiment.
- Téléphoner immédiatement au fournisseur de gaz depuis une maison voisine. Suivre les instructions du fournisseur de gaz.
- Si le fournisseur de gaz ne répond pas, appeler les pompiers.
- Tout manquement à respecter ces mises en garde présente un risque d'incendie ou d'explosion pouvant provoquer des blessures corporelles ou la mort.

	Fonctionnement	
1.	Une fois les vérifications ci-dessus effectuées, nettoyer le filtre. Voir les instructions à la page 54.	
2.	Ouvrir complètement la vanne manuelle de régulation de l'eau sur la conduite d'arrivée d'eau.	
3.	Ouvrir un robinet d'eau chaude pour vérifier que l'eau en coule, puis fermer le robinet d'eau chaude.	
4.	Ouvrir complètement la vanne de régulation de gaz manuelle installée.	
5.	Mettre l'alimentation électrique 120 V c.a. 60 Hz du chauffe-eau sous tension.	



# ***Mode d'emploi***

## ***FÉLICITATIONS***

Félicitations et merci d'avoir choisi notre chauffe-eau instantané. Avant de l'utiliser, nous vous invitons à lire attentivement ce mode d'emploi. Conservez ce manuel pour toute consultation ultérieure.

S'il vous faut un manuel supplémentaire, adressez-vous au fabricant ou au distributeur local. Vous pouvez également télécharger un manuel sur notre site Web. Lorsque vous appelez, veuillez nous indiquer le nom du produit et le numéro de série qui figure sur la plaque signalétique du chauffe-eau.

# SÉCURITÉ DE FONCTIONNEMENT

## POUR VOTRE SÉCURITÉ, LIRE AVANT DE FAIRE FONCTIONNER

**AVERTISSEMENT : Si ces instructions ne sont pas respectées à la lettre, il peut se produire un incendie ou une explosion causant des dégâts matériels, des lésions corporelles ou perte de vie humaine.**

A. Cet appareil ne comporte pas de veilleuse. Il est équipé d'un dispositif d'allumage qui allume automatiquement le brûleur. Ne pas tenter d'allumer le brûleur à la main.

B. AVANT UTILISATION, s'assurer qu'il n'y a aucune odeur de gaz autour de l'appareil. Renifler près du plancher, car certains gaz sont plus lourds que l'air et peuvent s'accumuler au niveau du sol.

### QUE FAIRE EN CAS D'ODEUR DE GAZ

- Ne tenter d'allumer aucun appareil.
- Ne toucher à aucun interrupteur; ne se servir d'aucun téléphone dans le bâtiment.
- Téléphoner immédiatement au fournisseur de gaz depuis une maison voisine. Suivre les instructions du fournisseur de gaz.
- Si le fournisseur de gaz ne répond pas, appeler les pompiers.

C. Tourner le robinet d'arrêt de gaz à la main seulement. Ne jamais utiliser d'outil. Si le robinet ne tourne pas à la main, ne pas tenter de le réparer, appeler un réparateur qualifié. L'utilisation de force ou une tentative de réparation peuvent provoquer un incendie ou une explosion.

D. Ne pas utiliser cet appareil si l'un quelconque de ces composants a été sous l'eau. Appeler immédiatement un installateur qualifié ou un service de réparation pour faire changer le chauffe-eau inondé. Ne pas tenter de réparer l'appareil! Il doit être changé!

## INSTRUCTIONS D'UTILISATION

1. ARRÊTER! Lire l'information sur la sécurité plus haut sur cette étiquette.
2. Couper toute alimentation électrique de l'appareil.
3. Ne pas tenter d'allumer le brûleur à la main.
4. Mettre le robinet d'arrêt de gaz situé sur l'extérieur de l'appareil en position fermée.
5. Attendre cinq (5) minutes pour dissiper tout gaz éventuel. En cas d'odeur de gaz, ARRÊTER! Suivre la section « B » dans l'information sur la sécurité plus haut sur cette étiquette. S'il n'y a pas d'odeur de gaz, passer à l'étape suivante.
6. Mettre le robinet d'arrêt de gaz situé sur l'extérieur de l'unité en position ouverte.
7. Rétablir toute l'alimentation électrique de l'appareil.
8. Si l'appareil ne fonctionne pas, suivre les instructions Pour couper le gaz de l'appareil et appeler un réparateur ou le fournisseur de gaz.

## POUR COUPER LE GAZ DE L'APPAREIL

1. Avant toute intervention, couper toute alimentation électrique de l'appareil.
2. Mettre le robinet d'arrêt de gaz situé sur l'extérieur de l'appareil en position fermée.

**⚠ DANGER**

**⚠ Les vapeurs dégagées par des liquides inflammables sont explosibles et inflammables et présentent un danger de mort et de brûlures graves.**

Ne pas utiliser ni entreposer des produits inflammables tels que de l'essence, des solvants ou des adhésifs dans la même pièce ou à proximité du chauffe-eau.



Ne pas installer le chauffe-eau à un endroit où des produits inflammables doivent être entreposés ou utilisés sauf si le brûleur principal est à au moins 46 cm (18 po) au-dessus du plancher. Cela réduit, mais n'élimine pas, le risque d'inflammation de vapeurs par le brûleur principal.

**MATIÈRES INFLAMMABLES**

**Lire et respecter les mises en garde et les instructions concernant le chauffe-eau. Si le manuel du propriétaire est manquant, s'adresser au revendeur ou au fabricant.**

Conservier les produits inflammables :

1. Loin du chauffe-eau.
2. Dans des récipients homologués.
3. Fermés hermétiquement et hors de portée des enfants.
4. Le chauffe-eau a un brûleur principal, qui peut s'allumer à tout moment et enflammer les vapeurs inflammables.

Les vapeurs :

1. Ne sont pas visibles.
2. Sont plus lourdes que l'air.
3. Se propagent loin au niveau du sol.
4. Peuvent être transportées par les courants d'air à partir d'autres pièces jusqu'au brûleur principal.

**⚠ DANGER**

1. Une température de l'eau supérieure à 52 °C (125 °F) peut provoquer des brûlures graves instantanément ou la mort par brûlure à l'eau.
2. Les enfants, les personnes handicapées et les personnes âgées présentent le plus grand risque de brûlure.
3. Vérifier la température de l'eau avant de prendre un bain ou une douche.
4. Il existe des robinets limiteurs de température. Voir le manuel.
5. Pour réduire le risque de brûlure, installer des mitigeurs thermostatiques (limiteurs de température) à chaque point d'utilisation.
6. La température de sortie du chauffe-eau est réglée à 50 °C (120 °F). Si une température d'eau inférieure à ce réglage est requise, se reporter au manuel d'instruction.
7. Utiliser ce chauffe-eau à ses propres risques. Tester la température de l'eau avant de prendre un bain ou une douche. Ne pas laisser un enfant ou une personne atteinte d'infirmité sans surveillance. Se renseigner auprès de la compagnie d'eau (ou d'un fournisseur de matériel de plomberie) sur les robinets limiteurs de température disponibles sur le marché.



Une soupape de décharge homologuée conforme à la norme Relief Valve and Automatic Gas Shutoff Devices for Hot Water Supply System, ANSI Z21.22 • CSA 4.4 doit être installée au moment de l'installation du chauffe-eau à l'emplacement indiqué par le fabricant. L'installation de dispositifs de décharge pour la sécurité de fonction du chauffe-eau est régie par les codes locaux en vigueur. La soupape de décharge ne doit pas être démontée ni bouchée.

Ne pas placer de robinet entre la soupape de décharge et le chauffe-eau. L'écoulement de la soupape de sécurité doit être évacué dans un endroit adapté où il ne provoquera pas de dommages. En outre, il ne doit y avoir aucun accouplement de réduction ou autre restriction installée sur la conduite d'écoulement pour restreindre le débit d'eau.

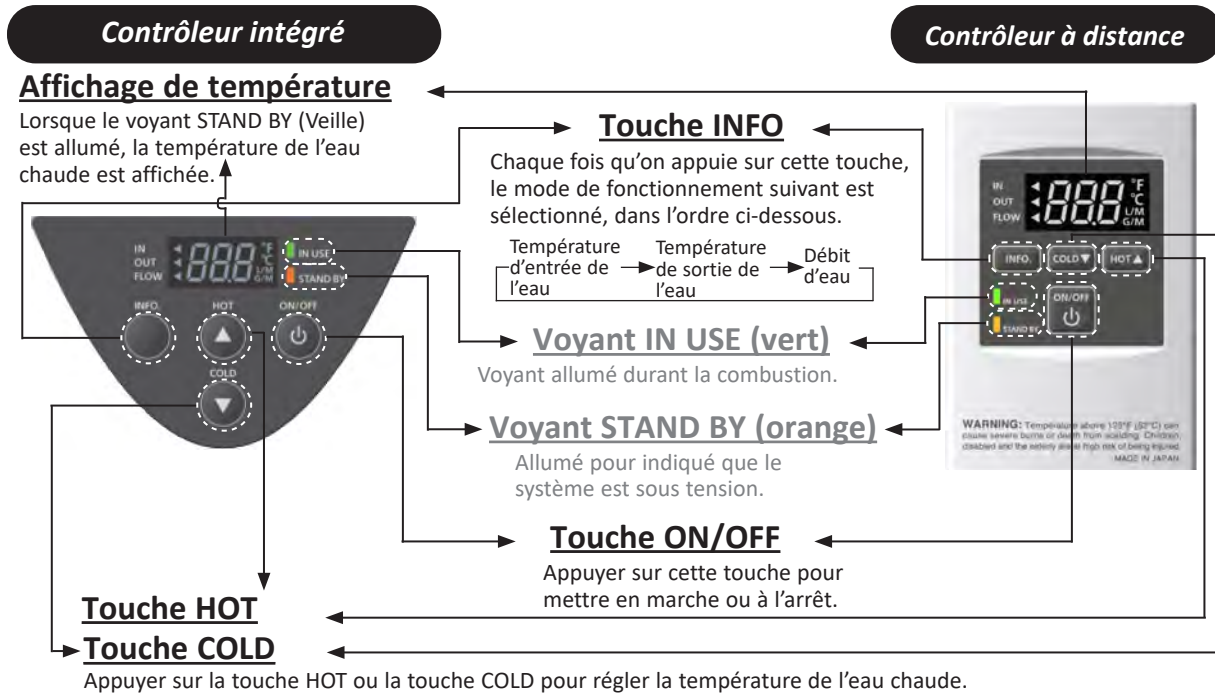
Voir les instructions d'installation et d'entretien de la conduite d'écoulement de la soupape de décharge et autres mesures de précaution à la section « PRESSURE RELIEF VALVES » (Soupapes de décharge) du manuel d'installation.



# UTILISATION NORMALE

## CONTRÔLEUR INTÉGRÉ ET CONTRÔLEUR À DISTANCE

L'illustration ci-dessous montre un exemple de contrôleur. L'affichage réel peut différer des exemples illustrés. L'afficheur du contrôleur intégré du modèle 140H a la même orientation que le contrôleur à distance illustré ci-dessous.



### AVIS

- Si le contrôleur à distance est installé, il a priorité sur le contrôleur intégré.
- Le contrôleur comporte un mode d'économie d'énergie. Cinq minutes après l'arrêt du chauffe-eau, le rétroéclairage du contrôleur s'éteint.
- Le rétroéclairage du contrôleur à distance se rallume lorsque le chauffe-eau redémarre.

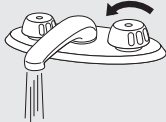
## GÉNÉRALITÉS



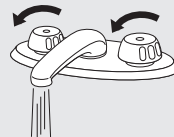
- Les températures de l'eau supérieures à 52 °C (125 °F) peuvent provoquer des brûlures graves ou la mort. Les enfants, les personnes handicapées et les personnes âgées présentent le plus grand risque de lésion.

°F	120	125	130	135	140	145	150	155
°C	49	52	54	57	60	63	66	68
Temps pour produire une brûlure grave	plus de 5 min	1,5 à 2 min	environ 30 s	environ 10 s	moins de 5 s	moins de 3 s	environ 1,5 s	environ 1 s

1. Ouvrir un robinet d'eau froide.



2. Mélanger l'eau chaude à l'eau froide pour obtenir la bonne température d'eau.



3. Pour finir, fermer les robinets d'eau.















### AVIS

- Débit pour activer le chauffe-eau : 1,9 L/min (0,5 gal/min) à la température de consigne par défaut.
- Débit pour maintenir le chauffe-eau en marche : 1,5 L/min (0,4 gal/min).

## RÉGLAGE DE LA TEMPÉRATURE DE SORTIE DE L'EAU

### - Régler la température -

	Fonctionnement	Écran du contrôleur	
		Contrôleur intégré	Contrôleur à distance
1.	Mettre l'alimentation électrique 120 V c.a. de l'appareil sous tension (chauffe-eau ou contrôleur multi-appareils).		
2.	Appuyer sur la touche <b>ON/OFF</b> pour mettre le contrôleur en marche.		
3.	Lorsqu'il est en marche, le voyant <b>STAND BY</b> (Veille) est allumé.		
4.	Il indique que le réglage de température est affiché, comme sur l'illustration ci-contre (Ex. : 120 °F)	 (Ex. : 120 °F)	
5.	Appuyer sur la touche <b>HOT</b> ou sur la touche <b>COLD</b> pour modifier le réglage de température de l'appareil.	 	 
	<p><b>⚠️AVERTISSEMENT!</b> Les températures plus élevées augmentent le risque de brûlure, mais même à 50 °C (120 °F), l'eau chaude peut brûler la peau.  <b>Augmenter la température de 120 °F (50 °C) à 125 °F (52 °C) :</b></p> <ol style="list-style-type: none"> <li>1. Appuyer sur la touche <b>HOT</b> pour régler à 120 °F (50 °C).</li> <li>2. Appuyer simultanément sur la touche <b>INFO</b> et la touche <b>HOT</b> pendant au moins 3 secondes. Le contrôleur à distance change son réglage à 125 °F (52 °C).</li> <li>3. Appuyer sur la touche <b>HOT</b> pour augmenter jusqu'à 140 °F (60 °C).</li> </ol> <p><b>- Modèle 540H seulement - :</b>  <b>Augmenter la température au-dessus de 140 °F (60 °C)</b></p> <ol style="list-style-type: none"> <li>1. Appuyer sur la touche <b>HOT</b> pour régler à 140 °F (60 °C).</li> <li>2. Appuyer simultanément sur la touche <b>INFO</b> et la touche <b>HOT</b> pendant au moins 3 secondes. Le contrôleur à distance change son réglage à 145 °F (63 °C).</li> <li>3. Appuyer sur la touche <b>HOT</b> pour augmenter jusqu'à 160 °F (70 °C).</li> </ol>	 	 

## TABLE DE TEMPÉRATURE DU CONTRÔLEUR

### a) Modèles 140H, 240H et 340H

°F	100	105	110	115	120*	125	130	135	140
°C	38	40	43	45	50*	52	55	57	60

### b) Modèle 540H





°F	100	105	110	115	120*	125	130	135	140	145	150	155	160
°C	38	40	43	45	50*	52	55	57	60	63	65	68	70

\*Réglage d'usine (par défaut) : 120 °F

## CARACTÉRISTIQUES SUPPLÉMENTAIRES










### - Mode information -

Il est possible d'afficher certaines données sur l'état du chauffe-eau en appuyant sur la touche **INFO**. Pour plus d'information, procéder comme suit :

Touche <b>INFO</b>	Fonctionnement	Écran du contrôleur	
		Contrôleur intégré	Contrôleur à distance
<b>1ère pression</b>	Appuyer sur la touche <b>INFO</b> pour afficher la température d'entrée de l'eau.		Température d'entrée de l'eau (Ex. : 60 °F)
<b>2e pression</b>	Appuyer sur la touche <b>INFO</b> pour afficher la température de sortie de l'eau.		Température de sortie de l'eau (Ex. : 120 °F)
<b>3e pression</b>	Appuyer ensuite sur la touche <b>INFO</b> pour afficher le débit d'eau.		Débit d'eau (Ex. : 3,5 gal/min)
<b>4e pression</b>	Appuyer sur la touche <b>INFO</b> pour mettre fin au mode information.		

### - Changer les unités de mesure -

Les unités de mesure peuvent être changées du système impérial au système métrique et vice versa. Par exemple, la température peut être changée de °F à °C. Si ce paramètre est modifié, le débit est également changé de gallons par minute à litres par minute. Procéder comme suit pour changer ce paramètre :

	Fonctionnement	Écran du contrôleur	
		Contrôleur intégré	Contrôleur à distance
<b>1.</b>	Appuyer sur la touche <b>ON/OFF</b> pour mettre le contrôleur en marche.		
<b>2.</b>	Lorsqu'il est en marche, le voyant orange est allumé.		
<b>3.</b>	Le réglage de température précédent s'affiche à l'écran.		(Ex. : 100 °F)
<b>4.</b>	Appuyer sur la touche <b>INFO</b> pendant au moins 3 secondes.	 	 
<b>5.</b>	Le réglage de température doit à présent être affiché dans l'autre unité de mesure.		(Ex. : 38 °C)

#### AVIS

Si le chauffe-eau est raccordé à la commande à distance, le contrôleur intégré ne commande pas les réglages de température. Il fonctionne en mode information seulement (modèles intérieurs seulement).

## RÉGLAGES DE TEMPÉRATURE SUR LA CARTE DE COMMANDE (SANS CONTRÔLEUR À DISTANCE)



- Régler les commutateurs DIP en fonction du modèle et de la température comme indiqué ci-dessous. **NE PAS** modifier les autres commutateurs DIP.
- Sectionner l'alimentation électrique du chauffe-eau avant de changer le réglage des commutateurs DIP.
- Le non-respect de ces mises en garde peut provoquer une intoxication au monoxyde de carbone, des blessures graves ou la mort.

- Il y a deux températures pré-réglées, 120 °F (50 °C) et 140 °F (60 °C), qui peuvent être sélectionnées en changeant le réglage des commutateurs DIP sur la carte de commande sans le contrôleur à distance. Voir ci-dessous.
- Durant le fonctionnement normal du contrôleur à distance, la priorité est accordée au réglage de température du contrôleur à distance sur celui des commutateurs DIP.

La température est pré-réglée à l'usine à 120 °F (50 °C).

### 140H / 240H / 340H

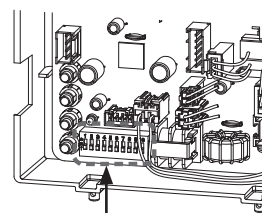
120 °F (50 °C) DÉFAUT	140 °F (60 °C)
N° 9 : OFF	N° 9 : ON

### 540H

(Rangée inférieure de commutateurs DIP)

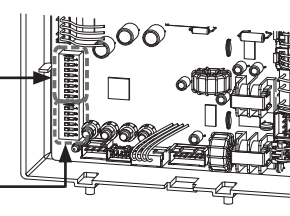
120 °F (50 °C) DÉFAUT	140 °F (60 °C)
N° 5 : OFF	N° 5 : ON

Carte de commande



Rangée de commutateurs  
DIP

Carte de commande



Rangée supérieure de commutateurs  
DIP

Rangée inférieure de commutateurs  
DIP

**REMARQUE** : Les carrés noirs indiquent la position correcte des commutateurs DIP.

## DÉBIT

- Le débit d'eau à travers le chauffe-eau est limité à un maximum de 26,5 L/min (7,0 gal/min) pour le modèle 140H, de 25 L/min (6,6 gal/min) pour le modèle 240H, de 30 L/min (8,0 gal/min) pour le modèle 340H et de 38 L/min (10 gal/min) pour le modèle 540H.
- La capacité de débit du chauffe-eau varie en fonction de l'écart entre la température de consigne et la température de l'alimentation en eau. Les tables de capacité de débit figurent aux pages 74 et 75.
- Le table de droite indique les débits d'appareils sanitaires domestiques courants.

Débits d'eau sanitaire

Appareil/emploi	Débit	
	gal/min	L/min
Robinet salle de bain	1,0	3,8
Baignoire	4,0 à 10,0	15,2 à 37,8
Douche	2,0	7,5
Évier de cuisine	1,5	5,6
Lave-vaisselle	1,5	5,6
Laveuse	4,0	15,2

Source : UPC 2006

## SYSTÈME DE PROTECTION CONTRE LE GEL

- Ce chauffe-eau est équipé de blocs chauffants pour le protéger contre les dommages associés au gel. Lorsque le thermostat de protection contre le gel détecte une température ambiante inférieure à 2,5 °C (36,5 °F), les blocs chauffent pour empêcher l'appareil de geler.
- Le modèle 540H intérieur s'allume pendant 3 secondes environ pour assurer la protection contre le gel autour du ballon d'échangeur de chaleur- Système d'allumage automatique : Au bout de 5 minutes après le dernier allumage du modèle 540H intérieur, le contrôleur mesure en continu la température de la thermistance d'évacuation des gaz de combustion. Le système de protection contre le gel s'active si  $T_{gc} < 0\text{ °C}$  (32 °F) (où  $T_{gc}$  est la température des gaz de combustion).
- Pour que ce système de protection contre le gel fonctionne, l'appareil doit être sous tension. Les dommages à l'échangeur de chaleur liés au gel suite à une coupure de courant électrique ne sont pas couverts par la garantie. Dans les situations où des coupures de courant sont possibles, envisager d'utiliser une alimentation électrique de secours. En cas de coupure d'électricité sous des conditions de gel, le fabricant recommande de vidanger l'eau (page 55) du chauffe-eau et de débrancher l'alimentation électrique.
- Dans toutes les régions sujettes au gel, le fabricant recommande fortement une installation à l'intérieur avec un modèle intérieur.
- De même, le fabricant conseille vivement d'utiliser un dispositif antirefoulement (vendu séparément) pour minimiser la quantité d'air entrant par le conduit d'évacuation lorsque le chauffe-eau est éteint.
- Il incombe à l'installateur d'être conscient des problèmes de gel et de prendre toutes les mesures de prévention nécessaires. Le fabricant décline toute responsabilité pour les dommages à l'échangeur de chaleur liés au gel.
- Si le chauffe-eau doit rester inutilisé pendant une durée prolongée :
  1. Vidanger complètement toute l'eau de l'appareil. Voir page 55.
  2. Couper l'alimentation électrique du chauffe-eau.

Ceci évitera à l'appareil de geler et d'être endommagé.

### AVIS

Seules les conduites à l'intérieur du chauffe-eau sont protégées par le système de protection contre le gel. Les autres conduites d'eau (chaude ou froide) à l'extérieur de l'appareil ne sont pas protégées. Veiller à protéger et à isoler ces conduites comme il se doit contre le gel.

# ENTRETIEN ET RÉPARATION

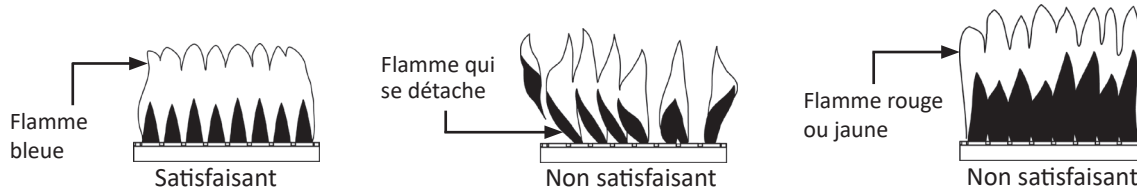


AVERTISSEMENT

- Couper l'alimentation électrique et fermer le robinet d'arrêt de gaz manuel et le robinet d'eau manuel avant toute intervention.
- Tout manquement à cette règle peut provoquer des blessures corporelles graves ou la mort.

L'entretien suivant est nécessaire pour assurer le bon fonctionnement des chauffe-eau.

- Vérifier régulièrement que l'espace autour du chauffe-eau, de la bouche d'évacuation et de l'admission d'air est exempt de poussière, débris et autres contaminants.
- Vérifier que toutes les ouvertures pour l'air comburant et de ventilation sont bien dégagées.
- Le système d'évacuation doit être contrôlé chaque année pour vérifier l'absence de fuites, corrosion, obstructions ou dommages.
- Le grillage à l'intérieur de la bouche d'évacuation (le cas échéant) doit être contrôlé régulièrement pour vérifier qu'il n'est pas obstrué par un objet étranger ou de la poussière, saleté, neige, etc.
- Maintenir l'espace autour du chauffe-eau bien dégagé. Enlever tout matériau combustible, essence et autres vapeurs et liquides inflammables.
- Nettoyer le filtre d'arrivée d'eau froide (voir Nettoyage du filtre à eau d'entrée ci-dessous).
- Si la soupape de décharge s'actionne à intervalles réguliers, cela peut être lié à la dilatation thermique dans un circuit d'eau fermé. S'adresser à un technicien d'entretien pour corriger ce problème.
- La soupape de décharge doit être actionnée manuellement à intervalles réguliers pour vérifier son bon fonctionnement. Avant d'actionner la soupape manuellement, vérifier qu'elle s'écoulera dans un endroit prévu à cet effet.
- Le système de vidange de condensat doit être inspecté régulièrement pour s'assurer qu'il s'écoule correctement et conformément au code en vigueur ou aux instructions du fabricant des pièces (voir pages 33 et 34).
- Le brûleur doit être contrôlé chaque année par un technicien autorisé pour vérifier l'absence de poussière, peluches, graisse ou saleté.
- Vérifier visuellement les flammes du brûleur (voir ci-dessous) à travers le hublot du brûleur dans le système de brûleur placé au milieu du chauffe-eau.

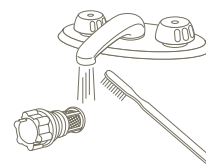


Le fabricant recommande de faire contrôler le système une fois par an ou s'il y a lieu par un technicien autorisé. Si des réparations sont nécessaires, elles devront toutes être effectuées par technicien autorisé.

## NETTOYAGE DU FILTRE À EAU D'ENTRÉE

Si ce filtre est obstrué, l'eau n'est pas fournie correctement au chauffe-eau.

1. Fermer le robinet d'arrêt de gaz manuel.
2. Couper l'alimentation électrique de l'appareil et attendre quelques secondes. Remettre sous tension.
3. Attendre 30 secondes, puis couper l'alimentation électrique de l'appareil.
4. Fermer le robinet d'**entrée** d'eau. Si le chauffe-eau fait partie d'un système Easy-Link ou à plusieurs appareils, fermer les robinets d'entrée et de sortie d'eau pour l'isoler. Passer ensuite à l'étape 5.
5. Ouvrir tous les robinets d'eau chaude dans la maison. Une fois que l'écoulement d'eau résiduel a cessé, fermer tous les robinets d'eau chaude.
6. Avoir un seau ou un bac à disposition pour recueillir l'eau du grand bouchon de vidange avec filtre de l'appareil. Si des vannes d'isolement sont installées, ouvrir les écoulements pour vidanger l'eau. S'il n'y a pas de vannes d'isolement, **dévisser** le grand bouchon de vidange pour vidanger toute l'eau de l'appareil. Ne pas perdre le joint torique qui se trouve sur le grand bouchon de vidange.
7. Attendre quelques minutes pour s'assurer que l'eau s'est complètement vidée de l'appareil.
8. **Nettoyer le filtre** : contrôler le filtre à eau placé à l'intérieur de l'entrée d'eau froide. Avec une toute petite brosse, nettoyer le filtre à eau de toute saleté éventuelle et remettre le filtre en place dans l'entrée d'eau froide.
9. Revisser fermement le bouchon de vidange. **Serrer à la main seulement.**

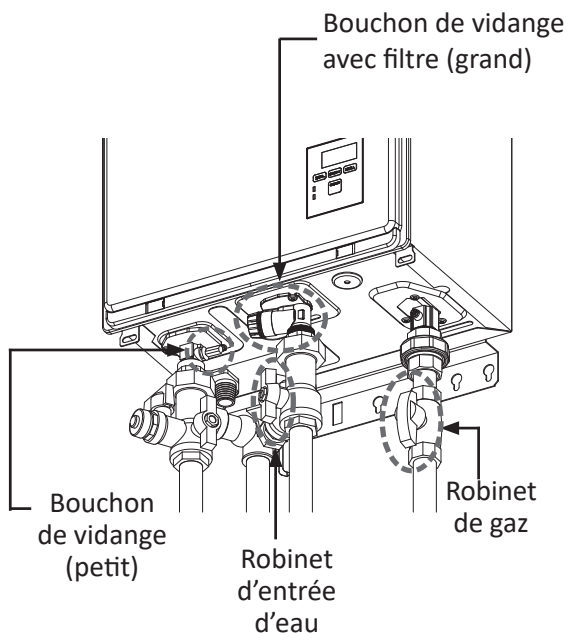


## VIDANGE DE L'APPAREIL ET COUPURE D'ÉLECTRICITÉ (PROTECTION CONTRE LE GEL)

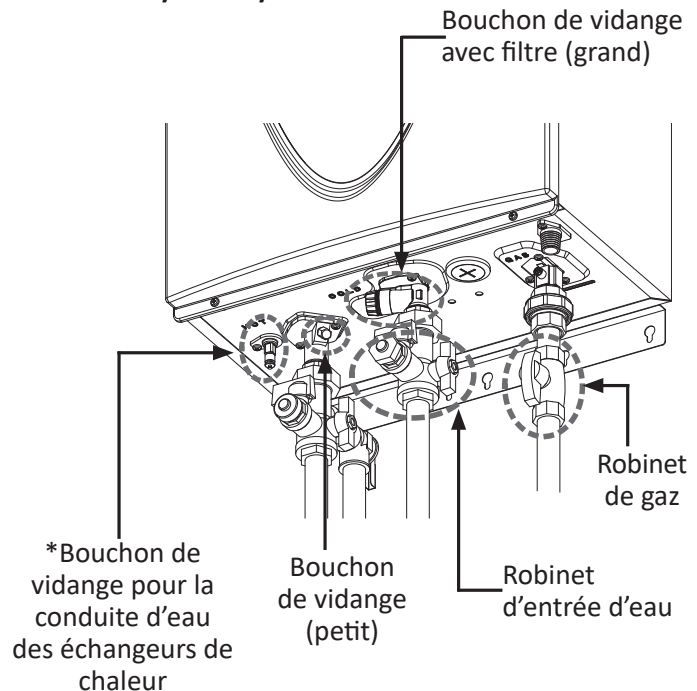
Si le chauffe-eau doit rester inutilisé pendant une durée prolongée, vidanger complètement toute l'eau de l'appareil et débrancher l'alimentation électrique pour empêcher le chauffe-eau de geler et d'être endommagé.

1. Fermer le robinet d'arrêt de gaz manuel.
2. Couper l'alimentation électrique de l'appareil et attendre quelques secondes. Remettre sous tension.
3. Attendre 30 secondes, puis couper l'alimentation électrique de l'appareil.
4. Fermer le robinet d'**entrée** d'eau. Si le chauffe-eau fait partie d'un système Easy-Link ou à plusieurs appareils, fermer les robinets d'entrée et de sortie d'eau pour l'isoler. Passer ensuite à l'étape 5.
5. Ouvrir tous les robinets d'eau chaude dans la maison. Une fois que l'écoulement d'eau résiduel a cessé, fermer tous les robinets d'eau chaude.
6. Avoir un seau ou un bac à disposition pour recueillir l'eau des orifices de vidange de l'appareil. Si des vannes d'isolement sont installées, ouvrir les écoulements pour vidanger l'eau. S'il n'y a pas de vannes d'isolement, dévisser les filtres et ouvrir la soupape de décharge pour vidanger toute l'eau de l'appareil. Ne pas perdre les joints toriques qui se trouvent sur les deux chapeaux de filtre.
7. En plus des grands et petit bouchons de vidange, ce modèle comporte un autre bouchon qui permet de vidanger la petite conduite qui couvre la conduite d'eau entre les échangeurs de chaleur primaire et secondaire\*. Dévisser ce bouchon pour vidanger cette conduite d'eau également.
8. Revisser fermement les bouchons de vidange. **Serrer à la main seulement.**

140H



240H / 340H / 540H



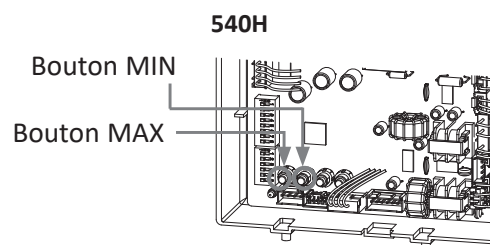
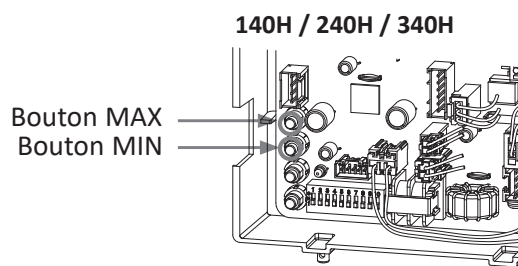
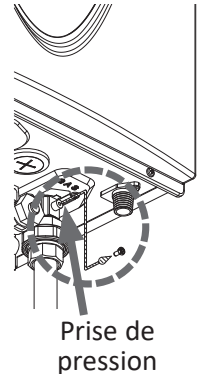
## MESURER LA PRESSION D'ARRIVÉE DE GAZ



1. Avant toute intervention, couper toute alimentation électrique du chauffe-eau.
2. Tourner le robinet de gaz manuel situé sur l'extérieur de l'appareil jusqu'en position fermée.
3. Tout manquement à suivre ces instructions présente un risque d'incendie ou d'explosion pouvant provoquer des blessures corporelles ou la mort.

Le chauffe-eau ne peut pas fonctionner correctement sans une pression d'arrivée de gaz suffisante. Les instructions ci-dessous expliquent comment vérifier la pression d'arrivée de gaz. **LA PROCÉDURE CI-DESSOUS DOIT IMPÉRATIVEMENT ÊTRE EFFECTUÉE À UN PROFESSIONNEL AUTORISÉ.**

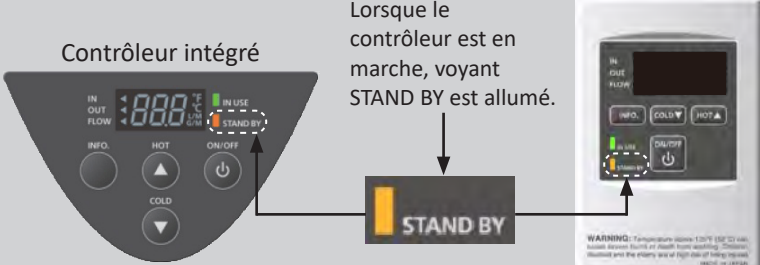

1. Fermer le robinet de gaz manuel sur la conduite d'arrivée de gaz.
2. Retirer la vis de la prise de pression située sur l'arrivée de gaz du chauffe-eau, comme sur l'illustration ci-contre.
3. Raccorder le manomètre à la prise de pression et le mettre à zéro.
4. Rouvrir le robinet de gaz manuel. Vérifier qu'il n'y a pas de fuite de gaz.
5. Alors que tous les appareils au gaz sont éteint, mesurer la pression statique du gaz et la noter.
6. Mesurer la pression d'alimentation en gaz au régime maximal du chauffe-eau : ouvrir des robinets d'eau chaude pour créer un débit maximal. Appuyer sur le bouton MAX de la carte de commande (voir les illustrations ci-dessous). Mesurer la pression dynamique d'alimentation en gaz avec tous les appareils au gaz fonctionnant au régime maximal.
7. Les pressions statique et dynamique doivent être dans les limites indiquées sur la plaque signalétique du chauffe-eau et dans la table à la page 30.
8. La différence entre pression statique et dynamique ne doit pas dépasser 0,37 kPa (1,5 po C.E.). Les chutes de pression de plus de 0,37 kPa (1,5 po C.E.) peuvent indiquer une restriction de l'écoulement de gaz, des conduites de gaz sous-dimensionnées ou des régulateurs d'alimentation trop petits. (AVIS : Au Canada, les chutes de pression ne peuvent pas dépasser les valeurs prévues dans CSA B149.1.)
9. Mesurer la pression d'alimentation en gaz au régime minimal du chauffe-eau : réduire le débit d'eau de telle manière que le chauffe-eau fonctionne à son niveau minimum. Appuyer sur le bouton MIN de la carte de commande (voir les illustrations ci-dessous). Mesurer la pression d'alimentation en gaz et vérifier qu'elle est dans les limites de pression d'arrivée de gaz spécifiées.





# DÉPANNAGE

	PROBLÈME	SOLUTIONS
TEMPÉRATURE et QUANTITÉ D'EAU CHAUDE	L'eau chaude met beaucoup de temps pour arriver aux robinets.	<ul style="list-style-type: none"> <li>Le temps nécessaire à l'eau chaude du chauffe-eau pour arriver aux robinets dépend de la longueur de tuyauterie entre les deux. Plus la distance est grande ou plus les tuyaux sont gros, et plus il faut de temps pour avoir de l'eau chaude.</li> <li>Pour recevoir de l'eau chaude plus rapidement aux robinets, envisager éventuellement un système à recirculation d'eau chaude (p. 41).</li> </ul>
	L'eau n'est pas assez chaude.	<ul style="list-style-type: none"> <li>Comparer le débit et la température. Voir les graphes aux pages 74 et 75.</li> <li>Voir s'il y a un problème de croisement entre les conduites d'eau froide et d'eau chaude.</li> <li>Le robinet d'arrivée de gaz est-il complètement ouvert? (p. 45)</li> <li>La conduite de gaz est-elle de bonne dimension? (p. 31)</li> <li>La pression d'arrivée de gaz est-elle suffisante? (p. 30 et 56)</li> <li>La température est-elle réglée trop bas? (p. 50 et 52)</li> <li>Le cas échéant, vérifier que les mitigeurs des points d'utilisation sont correctement réglés.</li> </ul>
	L'eau est trop chaude.	<ul style="list-style-type: none"> <li>La température est-elle réglée trop haut? (p. 50 et 52)</li> </ul>
	Il n'y a pas d'eau chaude lorsqu'un robinet est ouvert.	<ul style="list-style-type: none"> <li>Vérifier l'alimentation électrique 120 V c.a. 60 Hz de l'appareil.</li> <li>Si le contrôleur à distance ou le contrôleur de température sont utilisés, le bouton d'alimentation est-il en position de marche?</li> <li>Le robinet d'arrivée de gaz est-il complètement ouvert? (p. 45)</li> <li>Le robinet d'arrivée d'eau est-il complètement ouvert? (p. 45)</li> <li>Le filtre sur l'entrée d'eau froide est-il propre? (p. 54)</li> <li>Le robinet d'eau chaude est-il suffisamment ouvert pour faire circuler au moins 1,9 L/min (0,5 gal/min) à travers le chauffe-eau? (p. 49)</li> <li>L'appareil est-il gelé? (p. 53)</li> <li>Y a-t-il suffisamment de gaz dans la cuve ou la bouteille? (modèles au propane)</li> </ul>
	L'eau chaude devient froide et reste froide.	<ul style="list-style-type: none"> <li>Le débit est-il suffisant pour maintenir le chauffe-eau en marche? (p. 49)</li> <li>S'il y a un système de recirculation installé, la conduite de recirculation a-t-elle suffisamment de clapets antiretour? (p. 41)</li> <li>Le robinet d'arrivée de gaz est-il complètement ouvert? (p. 45)</li> <li>Le filtre sur l'entrée d'eau froide est-il propre? (p. 54)</li> <li>Les robinets sont-ils exempts de saletés et d'obstructions?</li> <li>Voir si débit est trop bras. (p. 49)</li> </ul>
	La température de l'eau chaude fluctue.	<ul style="list-style-type: none"> <li>Le filtre sur l'entrée d'eau froide est-il propre? (p. 54)</li> <li>La conduite de gaz est-elle de bonne dimension? (p. 31)</li> <li>La pression d'arrivée de gaz est-elle suffisante? (p. 30 et 56)</li> <li>Vérifier qu'il n'y a pas de croisement des conduites d'eau froide et d'eau chaude.</li> </ul>
CHAUFFE-EAU	L'appareil ne s'allume pas lorsque l'eau circule à travers.	<ul style="list-style-type: none"> <li>Le débit est-il supérieur à 1,9 L/min (0,5 gal/min)? (p. 49)</li> <li>Contrôler le filtre sur l'entrée d'eau froide. (p. 54)</li> <li>Voir s'il y a un raccordement inversé ou croisé.</li> <li>Si le contrôleur à distance ou le contrôleur intégré sont utilisés, le bouton d'alimentation est-il en position de marche?</li> <li>Voir si la température d'entrée est trop élevée. Si elle est trop près du réglage de température, le chauffe-eau ne se met pas en marche.</li> </ul>
	Le moteur de ventilateur continue de tourner après l'arrêt du chauffe-eau.	<ul style="list-style-type: none"> <li>Cela est normal. Après l'extinction, le moteur de ventilateur continue de fonctionner pendant 15 à 70 secondes pour permettre un rallumage rapide, ainsi que pour purger tous les gaz de combustion du conduit d'évacuation.</li> </ul>
	L'appareil fait un bruit anormal durant la marche.	<ul style="list-style-type: none"> <li>Appeler le fabricant au 1-877-737-2840 (États-Unis) 1-888-479-8324 (Canada).</li> </ul>

	PROBLÈME	SOLUTIONS
<b>CONTRÔLEUR INTÉGRÉ ET CONTRÔLEUR À DISTANCE</b>	<p>La commande n'affiche rien alors que la touche d'alimentation est en marche.</p>	<ul style="list-style-type: none"> <li>• Vérifier l'alimentation électrique de l'appareil.</li> <li>• Vérifier qu'elle est raccordée correctement à l'appareil. (p. 36 et 37)</li> </ul> <p>AVIS : Au bout de cinq minutes d'activité de l'appareil, l'affichage des contrôleurs s'éteint pour économiser l'énergie.</p> <div style="text-align: center;">  <p>Lorsque le contrôleur est en marche, voyant STAND BY est allumé.</p> </div> <p>Bien que le contrôleur de l'appareil parent affiche la température de consigne sur le système Easy-Link, le contrôleur de l'unité enfant n'affiche pas la température programmée.</p>
	<p>Un code d'ERREUR est affiché.</p>	<ul style="list-style-type: none"> <li>• Voir les pages 58 à 61.</li> </ul>
<b>SYSTÈME EASY-LINK Modèle 540H seulement</b>	<p>Comment les numéros d'appareil sont-ils attribués?</p>	<ul style="list-style-type: none"> <li>• Dans un système Easy-Link, l'appareil Parent porte toujours le n° 1 et toutes les appareils Enfants sont numérotées de façon aléatoire.</li> <li>• Pour vérifier le numéro attribué à un appareil Enfant, appuyer sur la touche Augmenter de la carte de commande de cet appareil Enfant, comme sur l'illustration ci-dessous. Le numéro de l'appareil s'affiche sur contrôleur de température de l'appareil Enfant ou sur son contrôleur à distance s'il en est équipé (voir pages 38 et 39).</li> </ul> <div style="text-align: center;">  <p>Bouton Augmenter pour vérifier le numéro de l'appareil</p> </div>

## CODES D'ERREUR

- Les appareils ont des fonctions d'autodiagnostic pour renforcer la sécurité et faciliter le dépannage.
- En cas de problème lié à l'installation ou à l'appareil, un code d'erreur s'affiche sur le contrôleur intégré et le contrôleur à distance. Le voyant vert sur la carte de commande clignote suivant un motif illustré à la page suivante.
- Voir la description de chaque code d'erreur dans la table aux pages suivantes.



140H / 240H / 340H



Voyant vert

540H



Voyant vert

### Code d'erreur sur la carte de commande

Indiqué par des clignotements d'une demi-seconde du voyant vert.

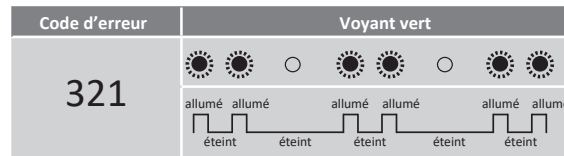
### - Installation à un appareil -

**Exemple :** l'appareil a le code d'erreur « 321 » (défaillance d'une thermistance d'entrée)

- Indicateur sur le contrôleur intégré ou le contrôleur à distance : « 321 » est affiché à l'écran.



- Voyant vert sur la carte de commande :** le code d'erreur est indiqué par deux clignotements espacés d'une pause de 0,5 seconde. Ce motif se répète avec une pause de trois secondes entre les répétitions.



### Indication d'erreur

Code d'erreur sur le contrôleur de température	Nombre de clignotements	Voyant vert
		Motif de clignotement
031 701 711	Un	
311 321 331 341 391 441	Deux	
111 121	Trois	
611 651 661	Quatre	
101 291 941 991	Cinq	
510 551 721	Six	

0,5 s allumé 0,5 s éteint 3 s éteint

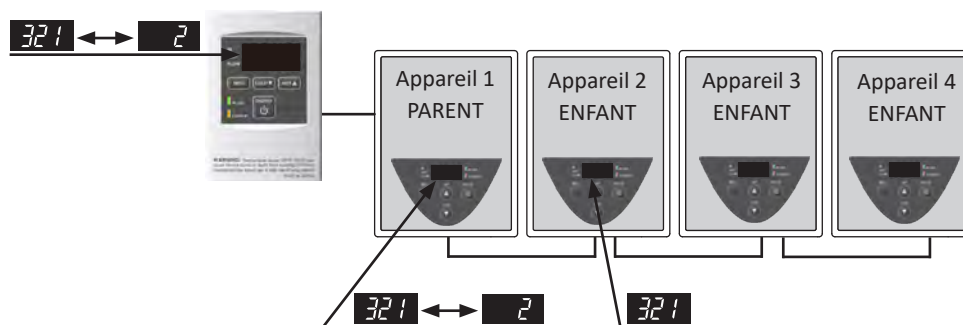
### - Système Easy-Link - (Modèle 540H seulement)

Les codes d'erreur s'affichent différemment pour les appareils installés au sein d'un système Easy-Link. Le contrôleur intégré/à distance installé dans un appareil PARENT indique à la fois le code d'erreur et l'appareil qui comporte ce code d'erreur. L'exemple ci-dessous illustre comment un code d'erreur « 321 » est affiché dans un système Easy-Link.

**Exemple :** l'appareil n° 2 a un code d'erreur « 321 » (défaillance de thermistance d'entrée)

Installation à modèles intérieurs

Indicateur sur le contrôleur intégré ou à distance de l'appareil Parent\* : « 321 » et « 2 » clignotent en alternance à l'écran.

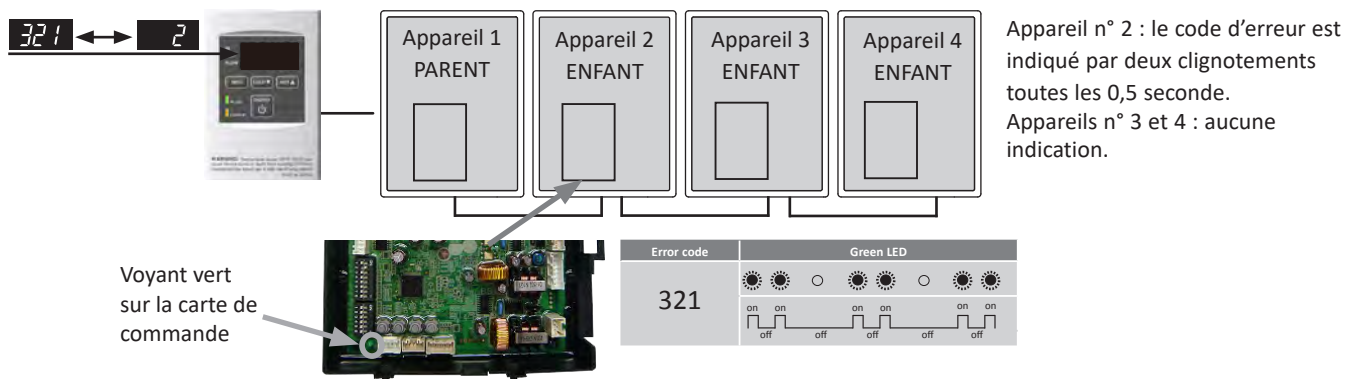


Appareil 2 : « 321 » est affiché en clignotant. Le voyant vert sur la carte de commande clignote deux fois, comme dans l'exemple d'installation à un seul appareil. Appareils 3 et 4 : Ces appareils n'affichent rien.

\*Si le contrôleur à distance est raccordé à l'appareil Parent, le contrôleur à distance a priorité sur les contrôleurs intégrés.

## Installation à modèles extérieurs

Indicateur sur le contrôleur à distance de l'appareil Parent (s'il en est équipé) : « 321 » et « 2 » clignotent en alternance à l'écran.



### - Analyse des défaillances associées aux codes d'erreur -

Si un code d'erreur est affiché sur la carte de commande du chauffe-eau ou sur la commande à distance ou le régulateur de température, vérifier ce qui suit. Après vérification, **consulter le fabricant**.

Contrôleur	Voyant vert	Description du problème	Diagnostic
<b>031</b>	Un clignotement	Réglage de commutateur DIP incorrect	<ul style="list-style-type: none"> <li>Vérifier les réglages des commutateurs DIP sur le circuit imprimé (pièce n° 701).</li> </ul>
<b>101</b>	Cinq clignotements	Avertissement pour le code d'erreur 991	<ul style="list-style-type: none"> <li>Vérifier que le type de gaz du chauffe-eau correspond au gaz fourni.</li> <li>Contrôler l'environnement autour du chauffe-eau. Déterminer depuis combien de temps l'appareil est installé.</li> <li>Vérifier que les commutateurs DIP sont correctement réglés pour l'altitude de l'installation.</li> <li>Vérifier l'absence d'obstruction dans l'admission d'air ou l'évacuation des gaz de combustion.</li> <li>Si le chauffe-eau est installé avec une évacuation à ventouse, vérifier que la distance est suffisante entre la bouche d'admission d'air et la bouche d'évacuation des gaz de combustion.</li> <li>Voir s'il y a de la graisse ou de la saleté dans le brûleur (pièce n° 101) et le moteur de ventilateur (pièce n° 103), notamment si le chauffe-eau a été installé dans une zone contaminée.</li> </ul>
<b>111*</b>	Trois clignotements	Échec d'allumage	<ul style="list-style-type: none"> <li>Vérifier le bon fonctionnement du contacteur de limite haute (pièce n° 412).</li> <li>Vérifier le raccordement et la continuité des conducteurs (pièces n° 413, 708, 709, 711), voir s'il y a des traces de brûlure sur la carte de commande (pièce n° 701) ou de la suie sur le détecteur de flamme (pièce n° 108).</li> <li>Vérifier qu'il y a un bruit d'étincelle provenant du brûleur (pièce n° 101) lorsque le chauffe-eau se prépare pour la combustion.</li> <li>Écouter s'il se produit un déclic sourd provenant de la vanne de gaz (pièce n° 102) lorsque la flamme du chauffe-eau s'allume.</li> <li>Vérifier l'absence de fuite au niveau de l'échangeur de chaleur (pièce n° 401).</li> </ul>
<b>121*</b>	Trois clignotements	Perte de flamme	<ul style="list-style-type: none"> <li>Vérifier le bon fonctionnement du contacteur de limite haute (pièce n° 412).</li> <li>Vérifier le raccordement et la continuité des conducteurs (pièces n° 413, 708, 709, 711), voir s'il y a des traces de brûlure sur la carte de commande (pièce n° 701) ou de la suie sur le détecteur de flamme (pièce n° 108).</li> <li>Vérifier l'absence de fuite au niveau de l'échangeur de chaleur (pièce n° 401).</li> </ul>
<b>291</b>	Cinq clignotements	Système de vidange du condensat obstrué	<ul style="list-style-type: none"> <li>Vérifier s'il y a des obstructions et les éliminer dans la conduite de vidange de condensat, le neutraliseur (le cas échéant), le système de vidange de condensat à l'intérieur du chauffe-eau (pièces n° 416, 421, 423).</li> <li>Vérifier que toute conduite de vidange horizontale est inclinée vers le bas. Éliminer tout affaissement dans la conduite de vidange.</li> </ul>
<b>311*</b>	Deux clignotements	140H / 240H / 340H : défaillance de la thermistance de sortie 540H : défaillance de la thermistance d'échangeur de chaleur	<ul style="list-style-type: none"> <li>Vérifier le raccordement et la continuité des conducteurs et la propreté de la thermistance (pièces n° 407, 408, 411, 715).</li> </ul>
<b>321*</b>	Deux clignotements	Défaillance de la thermistance d'entrée	

\*Ces codes d'erreur sont effacés lorsque l'écoulement d'eau cesse.

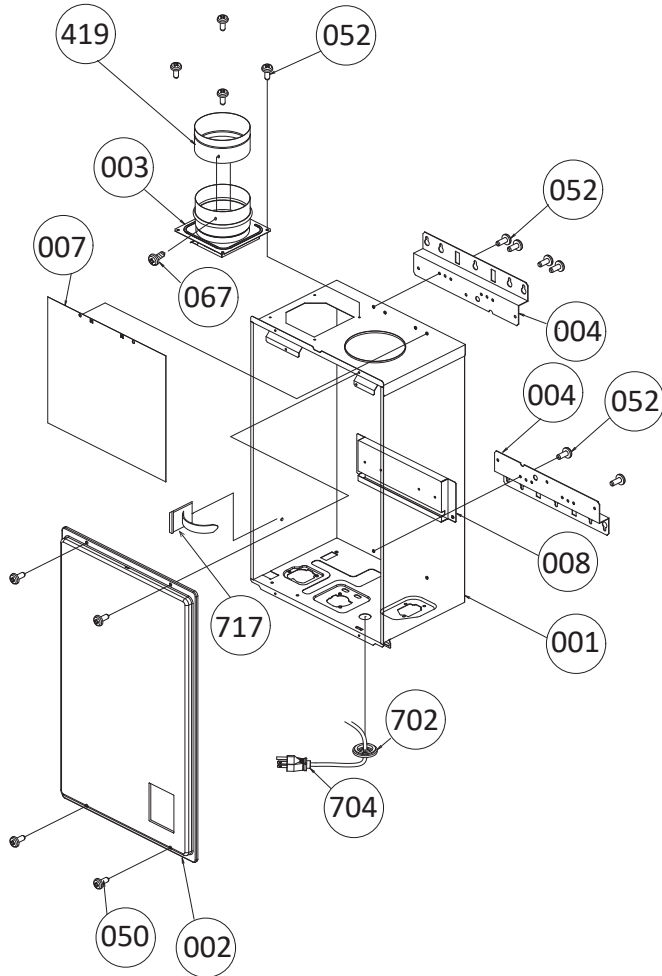
Contrôleur	Voyant vert	Description du problème	Diagnostic
<b>331*</b>	Deux clignotements	Défaillance de la thermistance de sortie (540H seulement)	<ul style="list-style-type: none"> <li>Vérifier le raccordement et la continuité des conducteurs électriques et la propreté de la thermistance (pièces n° 407, 408, 411, 715, 718, 721).</li> </ul>
<b>341*</b>	Deux clignotements	Défaillance de la thermistance de gaz de combustion (modèles intérieurs seulement)	
<b>391*</b>	Deux clignotements	Défaillance du capteur de rapport air-combustible (AFR)	<ul style="list-style-type: none"> <li>Vérifier le raccordement et la continuité des conducteurs (pièce n° 709) et l'absence de suie sur le capteur AFR (pièce n° 108).</li> </ul>
<b>441</b>	Deux clignotements	Défaillance du capteur de débit (système Easy-Link seulement)	<ul style="list-style-type: none"> <li>Vérifier le raccordement et la continuité des conducteurs et la propreté de la roue du capteur de débit (pièce n° 402).</li> <li>Vérifier que les robinets d'arrêt sur les conduites d'eau chaude et froide vers le chauffe-eau sont ouvertes.</li> <li>Vérifier l'absence d'obstruction ou de débris dans le filtre. Se reporter à la procédure à la page 51.</li> </ul>
<b>510</b>	Six clignotements	Anomalie de l'électrovanne de gaz principale	<ul style="list-style-type: none"> <li>Vérifier le raccordement et la continuité des conducteurs (pièce n° 708) et voir s'il y a des traces de brûlure sur la carte de commande (pièce n° 701).</li> </ul>
<b>551</b>	Six clignotements	Anomalie de l'électrovanne de gaz	<ul style="list-style-type: none"> <li>Vérifier le raccordement et la continuité des conducteurs (pièce n° 708) et voir s'il y a des traces de brûlure sur la carte de commande (pièce n° 701).</li> </ul>
<b>611*</b>	Quatre clignotements	Défaillance du moteur de ventilateur	<ul style="list-style-type: none"> <li>Vérifier le raccordement et la continuité des conducteurs, voir s'il y a de la poussière dans le moteur de ventilateur (pièce n° 103) ou des traces de brûlure sur la carte de commande (pièce n° 701).</li> <li>Vérifier l'absence de gel ou de corrosion sur les connecteurs (pièce n° 103).</li> </ul>
<b>651*</b>	Quatre clignotements	Défaillance de la vanne de réglage de débit (système Easy-Link seulement)	<ul style="list-style-type: none"> <li>Vérifier le raccordement et la continuité des conducteurs de la vanne de réglage de débit (pièce n° 402), voir si son servomoteur est bloqué en raison du tartre ou s'il y a une fuite d'eau.</li> </ul>
<b>661*</b>	Quatre clignotements	Défaillance de la vanne de dérivation (540H seulement)	<ul style="list-style-type: none"> <li>Vérifier le raccordement et la continuité des conducteurs de la vanne de dérivation (pièce n° 403), voir si son servomoteur est bloqué en raison du tartre ou s'il y a une fuite d'eau.</li> </ul>
<b>701*</b>	Un clignotement	Défaillance de la carte de commande	<ul style="list-style-type: none"> <li>Vérifier le raccordement et la continuité des conducteurs (pièce n° 714).</li> </ul>
<b>711*</b>	Un clignotement	Défaillance du circuit d'excitation de l'électrovanne de gaz	<ul style="list-style-type: none"> <li>Voir les codes d'erreur 111 et 121.</li> </ul>
<b>721*</b>	Six clignotements	Fausse détection de flamme	<ul style="list-style-type: none"> <li>Pour les modèles intérieurs, vérifier qu'il y a une vidange de condensat sur le collier d'évacuation du chauffe-eau.</li> <li>Vérifier l'absence de fuite au niveau de l'échangeur de chaleur (pièce n° 401).</li> </ul>
<b>741</b>	S/O	Mauvaise communication entre le chauffe-eau et le contrôleur à distance.	<ul style="list-style-type: none"> <li>Vérifier le type de modèle du contrôleur à distance.</li> <li>Contrôler les raccordements entre le chauffe-eau et le contrôleur à distance.</li> <li>Vérifier l'alimentation électrique du chauffe-eau.</li> </ul>
<b>751</b>	S/O	Problème de communication entre le chauffe-eau et le contrôleur intégré (modèles intérieurs seulement)	<ul style="list-style-type: none"> <li>Contrôler les raccordements entre le chauffe-eau et le contrôleur intégré.</li> <li>Vérifier l'alimentation électrique du chauffe-eau.</li> </ul>
<b>761</b>	S/O	Problème de communication dans le système Easy-Link	<ul style="list-style-type: none"> <li>Vérifier que les raccordements entre l'appareil parent et les appareils enfants sont corrects. Voir pages 38 à 39.</li> <li>Vérifier que tous les chauffe-eau sont sous tension.</li> </ul>
<b>941</b>	Cinq clignotements	Température anormale des gaz de combustion (modèles intérieurs seulement)	<ul style="list-style-type: none"> <li>Vérifier si la température est réglée à plus de 60 °C (140 °F) et que le système est en mode de recirculation.</li> <li>Vérifier le raccordement et la continuité des conducteurs électriques, voir s'il y a de la poussière dans le moteur de ventilateur (pièce n° 103).</li> <li>Vérifier le raccordement et la continuité des conducteurs du contacteur de limite haute de l'évacuation des gaz de combustion (pièces n° 472, 721).</li> </ul>
<b>991</b>	Cinq clignotements	Combustion incomplète	<ul style="list-style-type: none"> <li>Trouver le type de gaz du chauffe-eau.</li> <li>Contrôler l'environnement autour du chauffe-eau. Déterminer depuis combien de temps l'appareil est installé.</li> <li>Vérifier l'altitude à laquelle le chauffe-eau est installé.</li> <li>Vérifier l'absence d'obstruction dans l'admission d'air ou l'évacuation des gaz de combustion.</li> <li>Si le chauffe-eau est installé avec une évacuation à ventouse, vérifier que la distance est suffisante entre la bouche d'admission d'air et la bouche d'évacuation des gaz de combustion.</li> <li>Voir s'il y a de la graisse ou de la saleté dans le brûleur (pièce n° 101) et le moteur de ventilateur (pièce n° 103), notamment si le chauffe-eau a été installé dans une zone contaminée.</li> </ul>

\*Ces codes d'erreur sont effacés lorsque l'écoulement d'eau cesse.

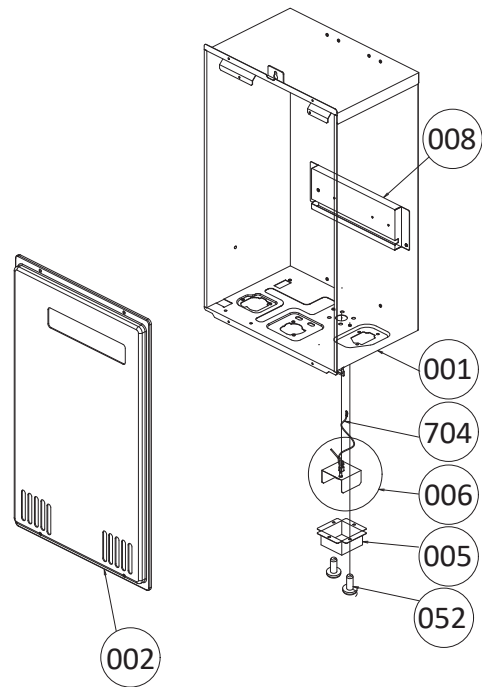
# SCHÉMA DES PIÈCES

## Boîtier

### 140H Intérieur

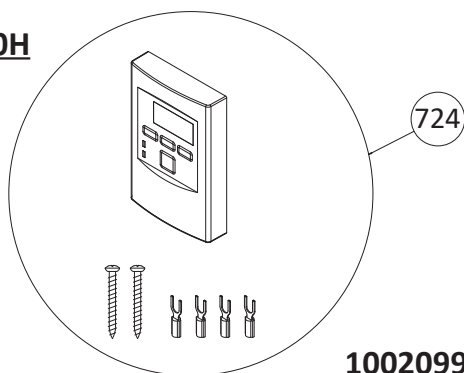


### 140H Extérieur



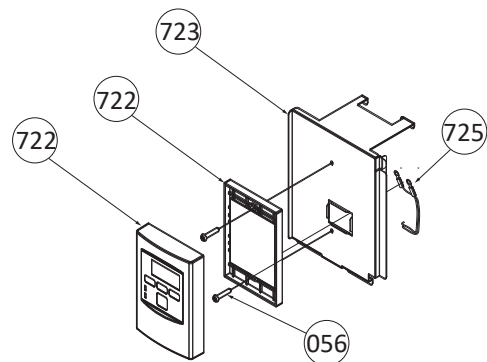
## Contrôleur de température à distance

### 140H

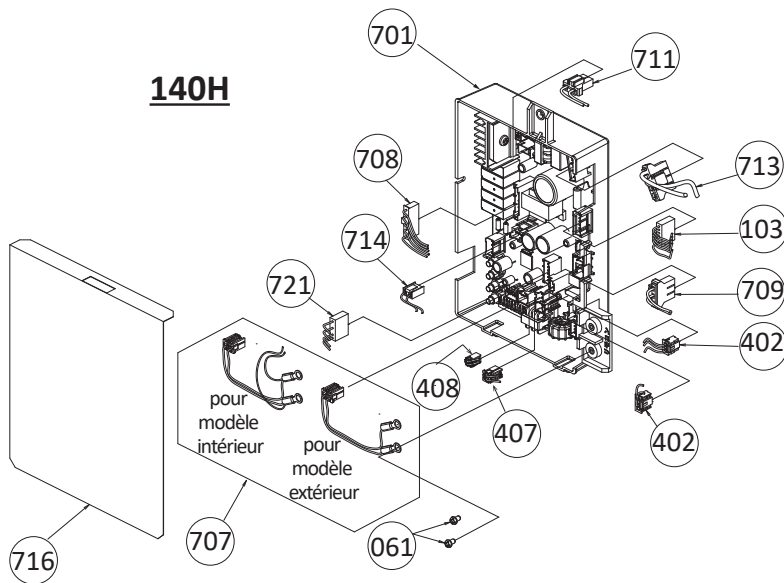


## Contrôleur intégré

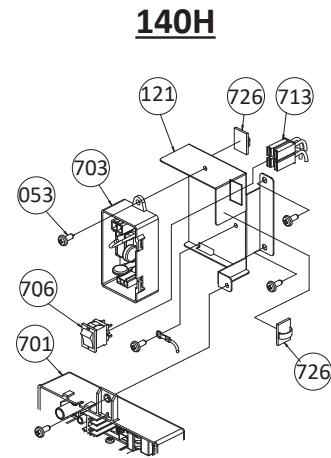
### 140H Intérieur



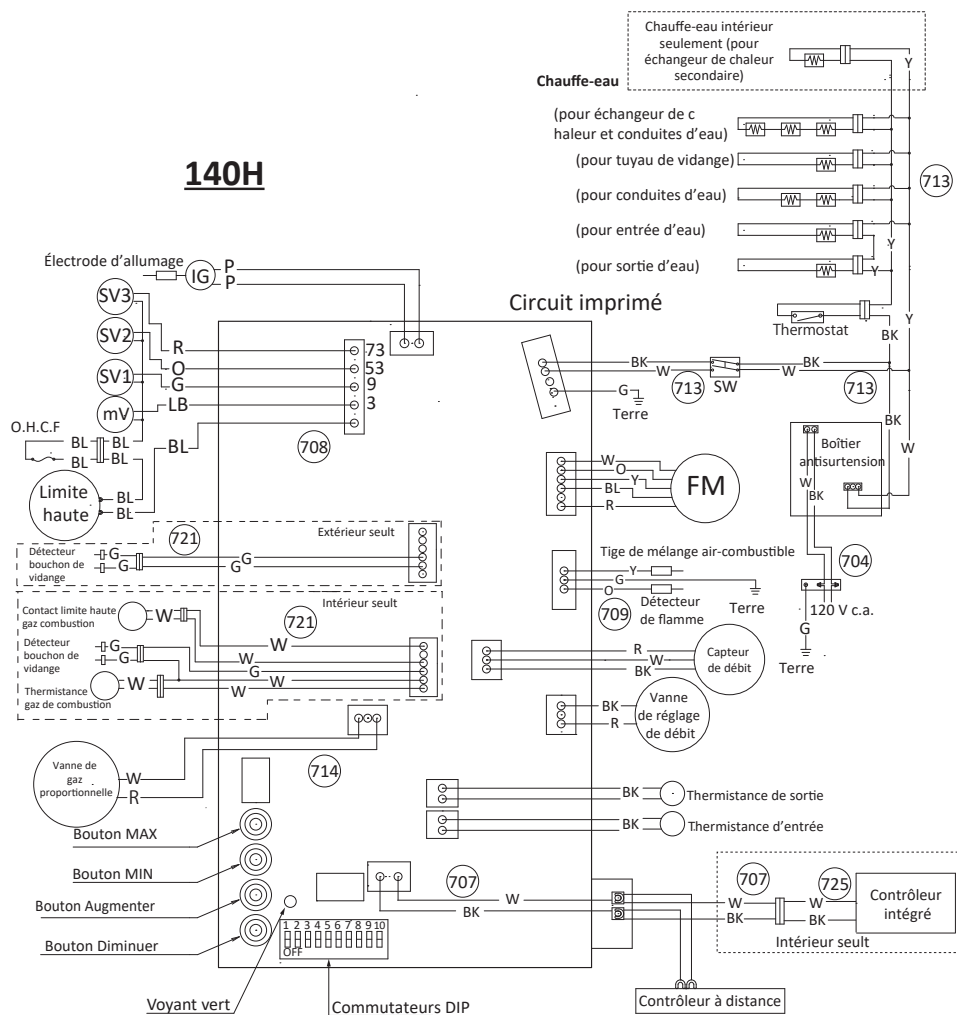
## Carte de circuit électronique



## Boîtier anti-surtension



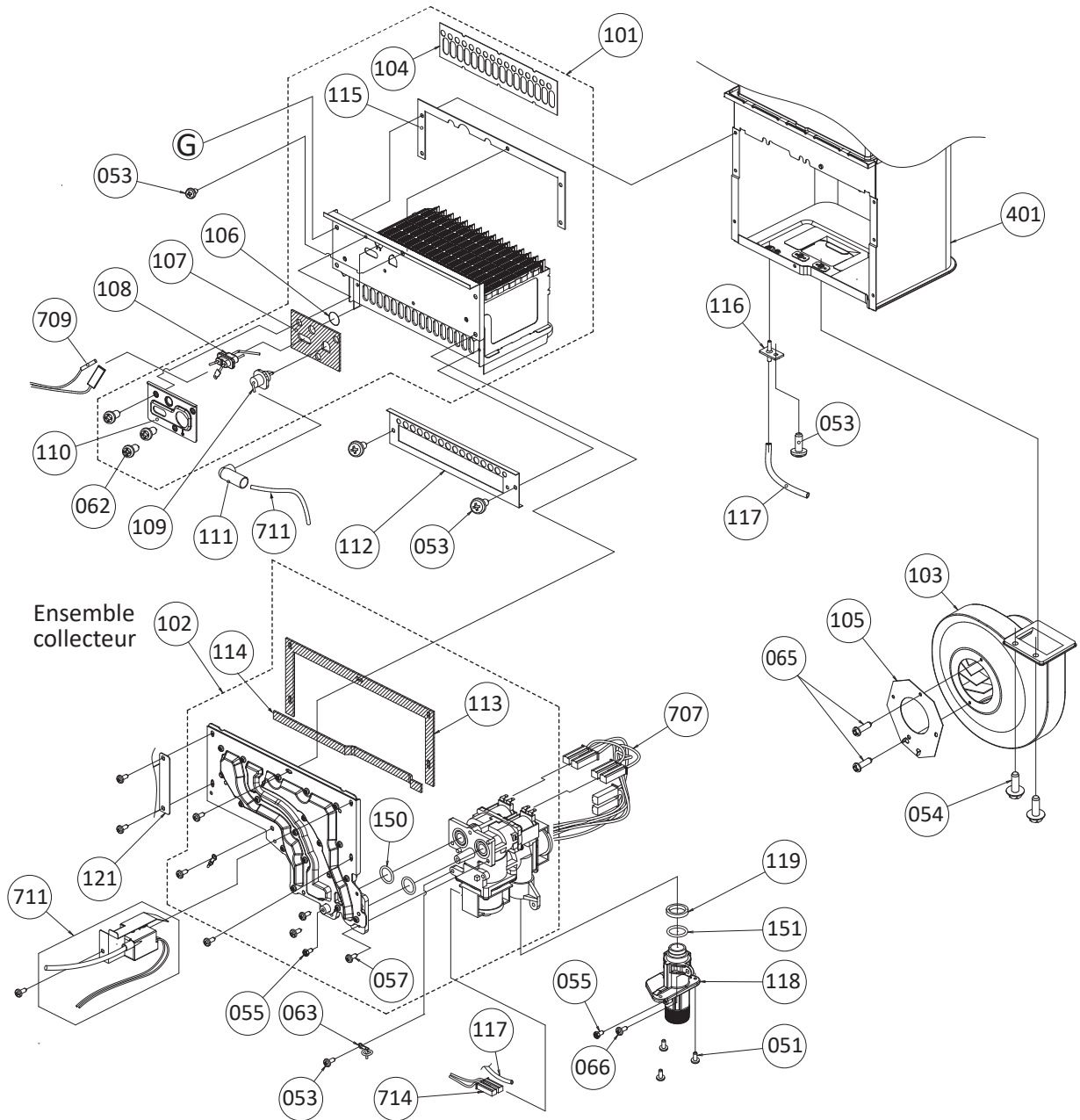
## Schéma de câblage



# Brûleur

**140H**

Brûleur

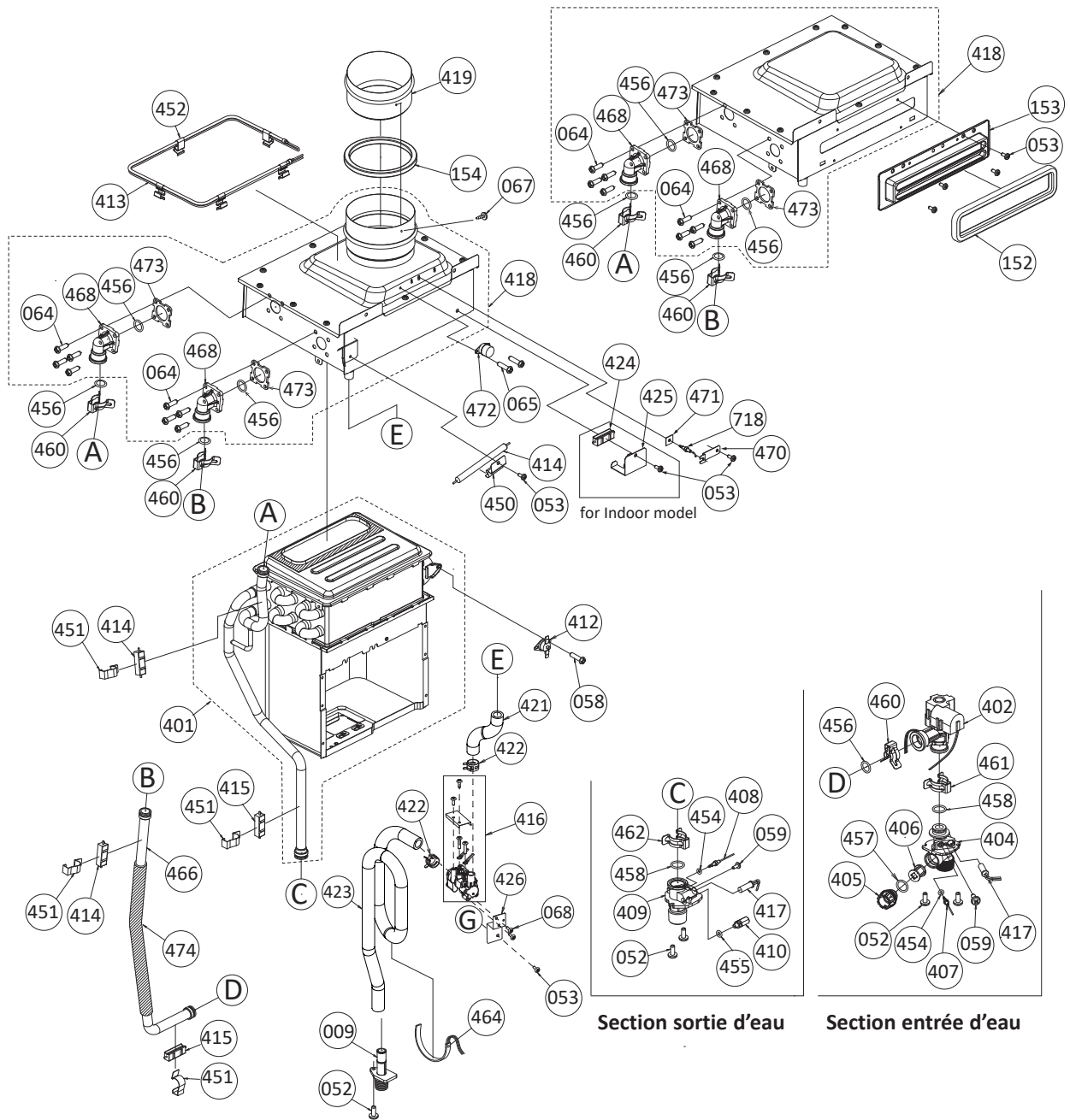




**Circuit d'eau**

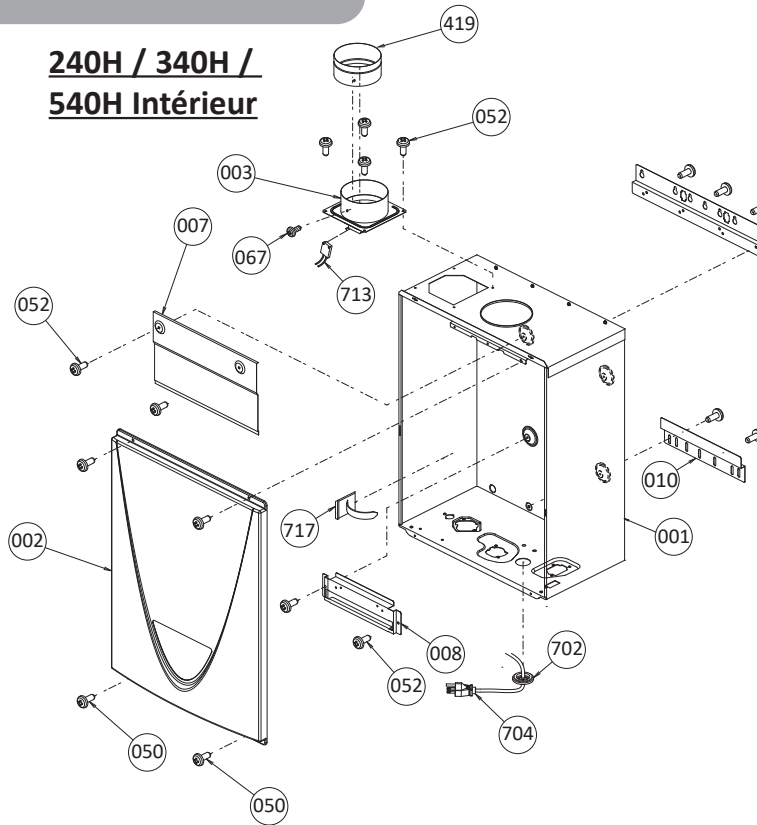
**140H Intérieur**

**140H Extérieur**

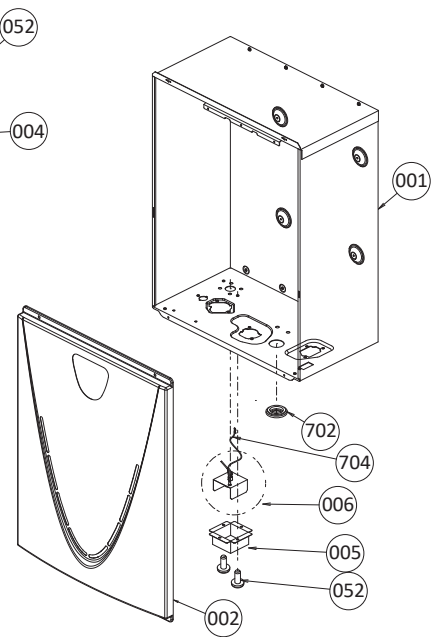


## Boîtier

**240H / 340H /  
540H Intérieur**

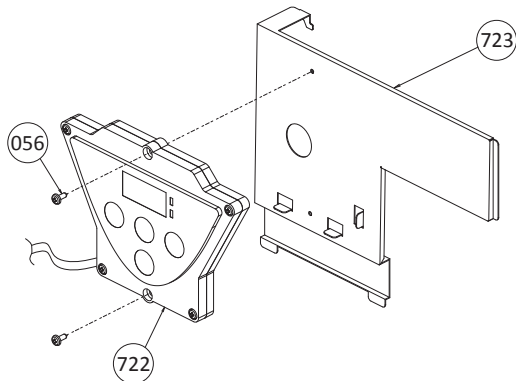


**240H / 340H /  
540H Extérieur**



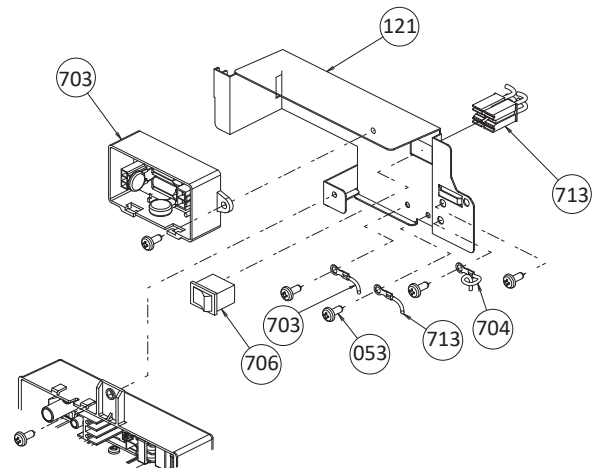
## Contrôleur intégré

**240H / 340H / 540H Intérieur**



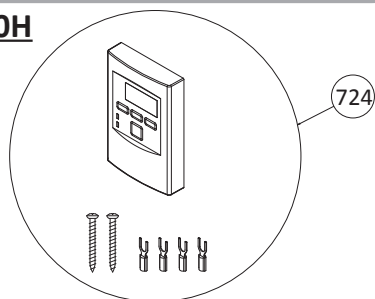
## Boîtier anti-surtension

**240H / 340H / 540H**



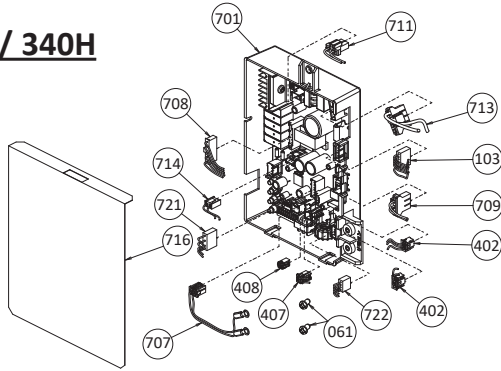
## Contrôleur de température à distance

**240H / 340H / 540H**

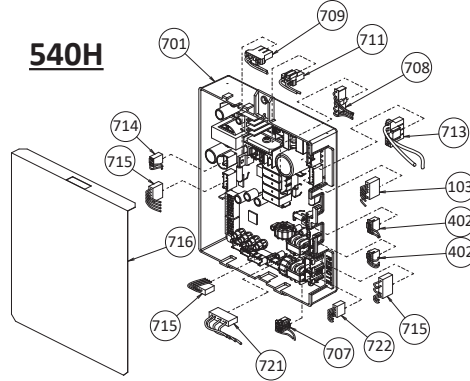


## Carte de circuit électronique

**240H / 340H**

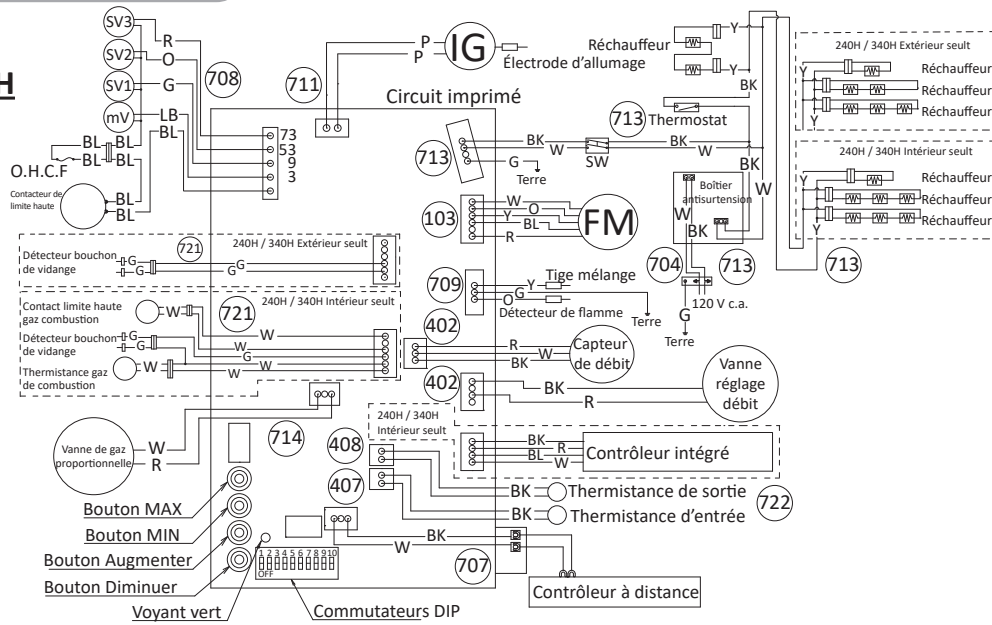


**540H**

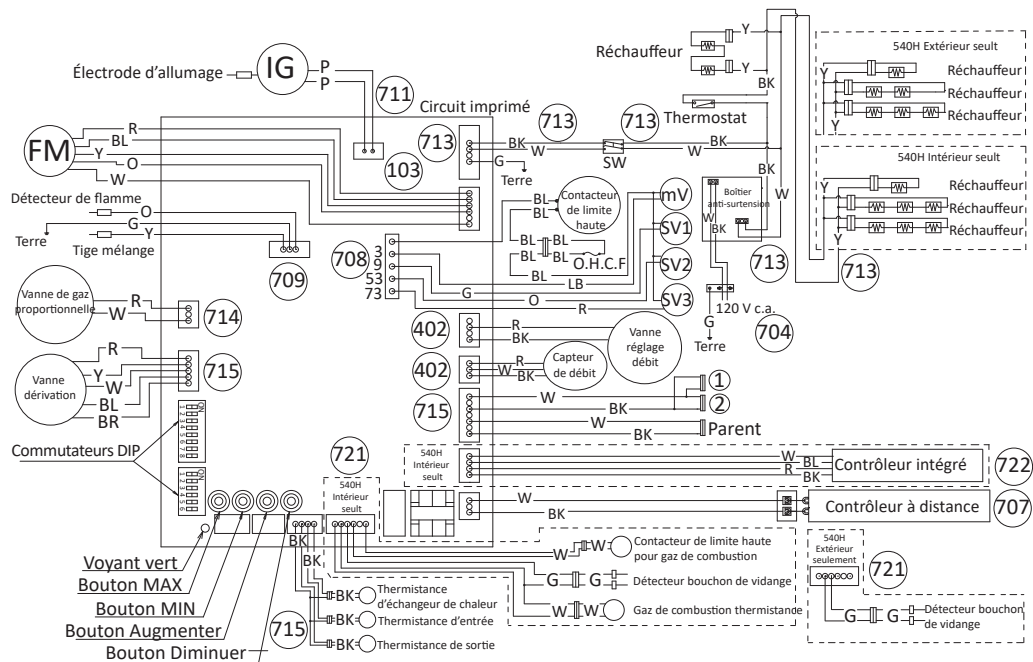


## Schéma de câblage

**240H / 340H**

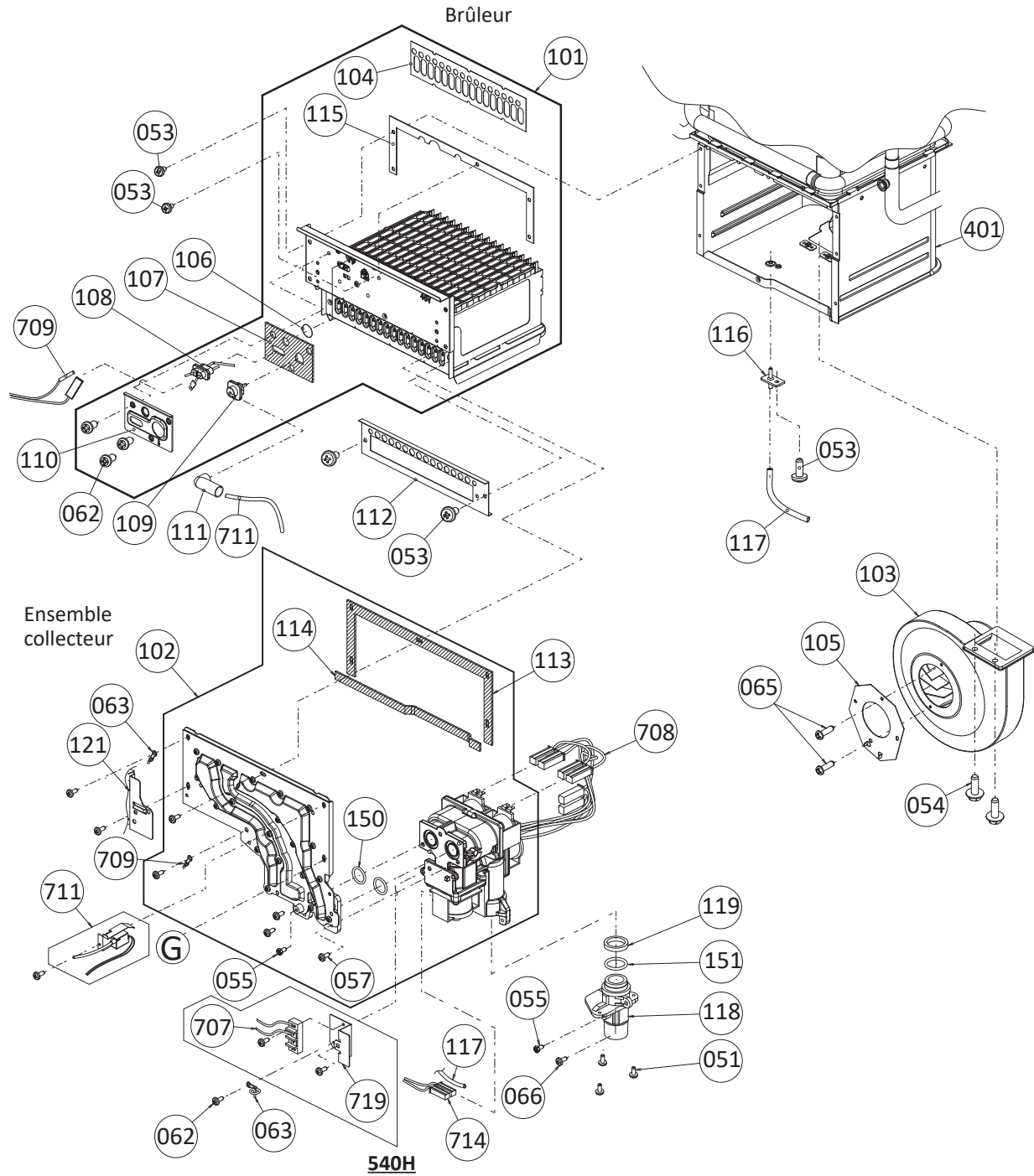


**540H**



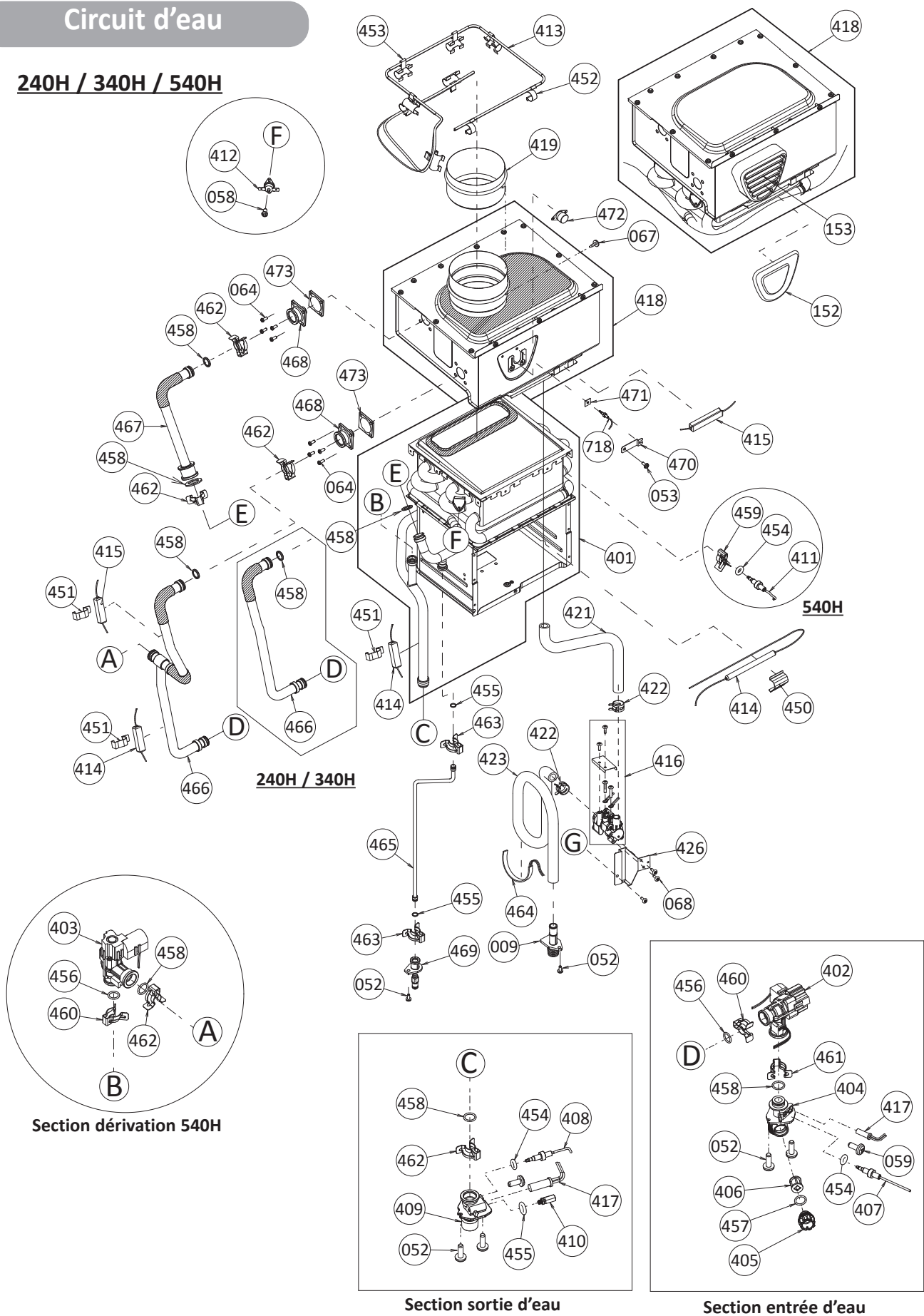
# Brûleur

**240H / 340H / 540H**



Circuit d'eau

240H / 340H / 540H



Section dérivation 540H

Section sortie d'eau

Section entrée d'eau

# NOMENCLATURE DES PIÈCES

Repère	Description	Modèle			
		140H	240H	340H	540H
001	Boîtier modèle intérieur	S/O			
	Boîtier modèle extérieur	S/O			
002	Capot avant modèle intérieur	S/O	100074663	100074665	
	Capot avant modèle extérieur	S/O	100074664	100074666	
003	Orifice d'admission d'air	100076311	100074667		
004	Support de fixation supérieur	S/O			
005	Boîte de jonction	100074668	100074668		
006	Cordon d'alimentation électrique	100076313	100074669		
007	Panneau de protection arrière	S/O			
008	Plaque de fixation chambre	S/O			
009	Orifice de vidange de condensat	100074203			
010	Support de fixation inférieur	S/O			
050	Vis tête bombée M4x2 (avec rondelle) SUS410	100074210			
051	Vis tête bombée M4x10 (avec rondelle)	100074509			
052	Vis tête bombée M4x10 (à revêtement) SUS3	100074211			
053	Vis tête bombée M4x10 SUS	100074245			
054	Vis à tête hexa M4x12 (avec rondelle) SUS3	100074510			
055	Vis à tête hexa M4x8 FEZN	100074248			
056	Vis tête cylindrique M4x20	S/O			
057	Vis autotaraudeuse M4x12 FEZN	100074385			
058	Vis tête cylindrique M3x6 SUS3	100074272			
059	Vis tête bombée M4x6 SUS3	100074512			
061	Vis M3x6 plus retenue FEZN	S/O			
062	Vis tête cylindrique M4x8 MFZN	100074244			
063	Serre-fil 60	100074233			
064	Vis autotaraudeuse M4x10 tête bombée (revêt. S)	S/O			
065	Vis M3x6 SUS3 tête tronconique bombée	100074514			
066	Vis tête cylindrique M4x10	100074247			
067	Vis tête cylindrique M4x10 pour adaptateur 3 po	S/O			
068	Vis plus M3,5x12	S/O			

Repère	Description	Modèle			
		140H	240H	340H	540H
101	Brûleur	100076314	100074670		
102	Collecteur avec vanne de gaz GPL	100337320	100074671		
	Collecteur avec vanne de gaz NAT	100337331	100074672		
103	Moteur de ventilateur pour modèle intérieur	100074606			
	Moteur de ventilateur pour modèle extérieur	100074228			
104	Joint de brûleur	100074216			
105	Registre de ventilateur pour modèle intérieur (140H : extérieur)	100074466			
	Registre de ventilateur pour modèle intérieur (140H)	100076511	S/O		
106	Hublot de brûleur	100074218			
107	Joint de porte-électrode	100074219			
108	Détecteur de flamme	100074673			
109	Électrode d'allumage	100076318	100074222		
110	Porte-électrode	100074221			
111	Capuchon d'électrode	100076319	100074223		
112	Registre du brûleur GPL (240H / 340H / 540H)	S/O	100074674		
	Registre de brûleur NAT (240H / 340H / 540H)	S/O	100074675		
	Registre de brûleur intérieur (140H)	100076320	S/O		
	Registre de brûleur extérieur (140H)	100076321	S/O		
113	Joint de collecteur A	100074229			
114	Joint de collecteur B	100074230			
115	Joint de support de brûleur	100074217			
116	Prise de pression	100074227			
117	Tube de chambre de combustion	100074528			
118	Entrée de gaz	100076323	100074616		
119	Bague d'entrée de gaz	100074234	100074526		
121	Plaque de boîtier anti-surtension	S/O	S/O		
150	Joint torique P18 NBR (noir)	100074533			
151	Joint torique P20 NBR (Noir)	100074242			
152	Bague silicone pour modèles extérieurs	100074553	100074678		
153	Bouche de gaz de combustion pour modèles extérieurs	100074306	100074679		
154	Bague silicone (140H)	100074250	S/O		
401	Échangeur de chaleur primaire	100076510	100074698	100074699	
402	Vanne de réglage de débit / capteur de débit	100074624			
403	Vanne de dérivation (540H)	S/O			100074625
404	Entrée d'eau	100074377			
405	Bouchon de vidange d'entrée	100074381			
406	Filtre à eau d'entrée	100074382			
407	Thermistance d'entrée	100074398			100074626
408	Thermistance de sortie	100074680			100074374
409	Sortie d'eau	100074627	100074681		
410	Bouchon de vidange de sortie	100074383			
411	Thermistance d'échangeur de chaleur (540H)	S/O			100074281

Repère	Description	Modèle			
		140H	240H	340H	540H
412	Contacteur de limite haute		100074412		100074280
413	Fusible thermique	100074252	100074334		
414	Réchauffeur de tuyau	100076325	100074682		
415	Réchauffeur d'entrée pour modèle intérieur	100076326	100074683		
	Réchauffeur d'entrée pour modèle extérieur (240H / 340H / 540H)	S/O	100074684		
416	Détecteur de bouchon de vidange		100342423		
417	Réchauffeur d'entrée		100074629		
418	Échangeur de chaleur secondaire pour modèle intérieur	100076507	100074700		
	Échangeur de chaleur secondaire pour modèle extérieur	100076508	100074701		
419	Adaptateur en PVC de 3 po		100310706		
421	Tube de vidange supérieur		S/O		
422	Collier A		S/O		
423	Tube de vidange inférieur		S/O		
424	Réchauffeur d'échangeur de chaleur secondaire (140H)	100076328	S/O		
425	Plaque de fixation de réchauffeur (140H)	S/O	S/O		
426	Plaque de fixation de détecteur de bouchon de vidange		S/O		
450	Plaque de fixation de réchauffeur de tuyau	S/O	100074273		
451	Plaque de fixation de réchauffeur 16		100074310		
452	Plaque de fixation de fusible (240H / 340H / 540H)	S/O	100074251		
	Plaque de fixation de fusible (140H)	S/O	S/O		
453	Plaque de fixation de fusible 14 (240H / 340H / 540H)	S/O	100074331		
454	Joint torique P4 FKM		100076303		
455	Joint torique P6 FKM		100076305		
456	Joint torique P14 FKM		100076306		
457	Joint torique P15 FKM		100076307		
458	Joint torique P16 FKM		100076308		
459	Attache « 4-11 » (240H / 340H / 540H)	S/O	100074282		
460	Attache « 14-22 »		100074290		
461	Attache « 16A »		100074410		
462	Attache « 16-25A »		100074389		
463	Attache « 6-15 » (240H / 340H / 540H)	S/O	100074297		
464	Réchauffeur plat		100074686		
465	Tube de vidange (240H / 340H / 540H)	S/O	100074687		
466	Tuyau froid	100076509	100074688	100074689	
467	Tuyau de sortie d'échangeur de chaleur inox (240H / 340H / 540H)	S/O	100074690		
468	Raccordement de tête	100076329	100074691		



Repère	Description	Modèle			
		140H	240H	340H	540H
469	Orifice de vidange (240H / 340H / 540H)	S/O	100074692		
470	Plaque de fixation de thermistance	100074291			
471	Joint de thermistance gaz de combustion	100074296			
472	Contacteur de limite haute pour échappement	100074289			
473	Joint	100074693			
474	Habillage de tuyau d'entrée (140H)	S/O	S/O		
701	Carte de commande	100342808	100342802	100342801	100342430
702	Œillet caoutchouc	S/O	100076470		
703	Boîtier anti-surtension	100076100			
704	Câble 120 V c.a. pour modèle intérieur	100074601			
704	Câble 120 V c.a. pour modèle extérieur	100074697			
706	Interrupteur Marche/Arrêt d'alimentation 120 V c.a.	100074326			
707	Câble de commande à distance (240H / 340H / 540H)	S/O	100074649	100074650	
	Câble de commande à distance pour modèle intérieur (140H)	100076337	S/O		
	Câble de commande à distance pour modèle extérieur (140H)	100074634	S/O		
708	Câble de vanne de gaz	100076340	100074651		
709	Câble de détecteur de flamme	100076341	100074652		
711	Câble d'allumeur	100076342	100074640		
713	Câble d'interrupteur avec thermostat pour modèle intérieur	100342431			
	Câble d'interrupteur avec thermostat pour modèle extérieur	100342432			
714	Câble de vanne de gaz proportionnelle	100074642	100074657		
715	Câbles 24 V pour modèle 540H	S/O			100074658
716	Couvercle de circuit électronique	100074375			
717	Serre-câble pour modèle intérieur	S/O			
718	Thermistance gaz de combustion pour modèle intérieur	100074316			
719	Plaque de fixation à distance (540H)	S/O			100074644
721	Câble de contacteur de limite gaz de combustion pour intérieur	100342433			
	Câble de bouchon de vidange	100342434			
722	Contrôleur intégré pour modèle intérieur	100076567	100074660		
723	Plaque de fixation	S/O	100074661		
724	Contrôleur de température à distance	100209924			
725	Câble de raccordement de contrôleur intégré (140H)	100076471	S/O		
726	Pince en nylon (140H)	S/O	S/O		
	Câble de communication pour Easy-Link (540H)*	S/O			100076516

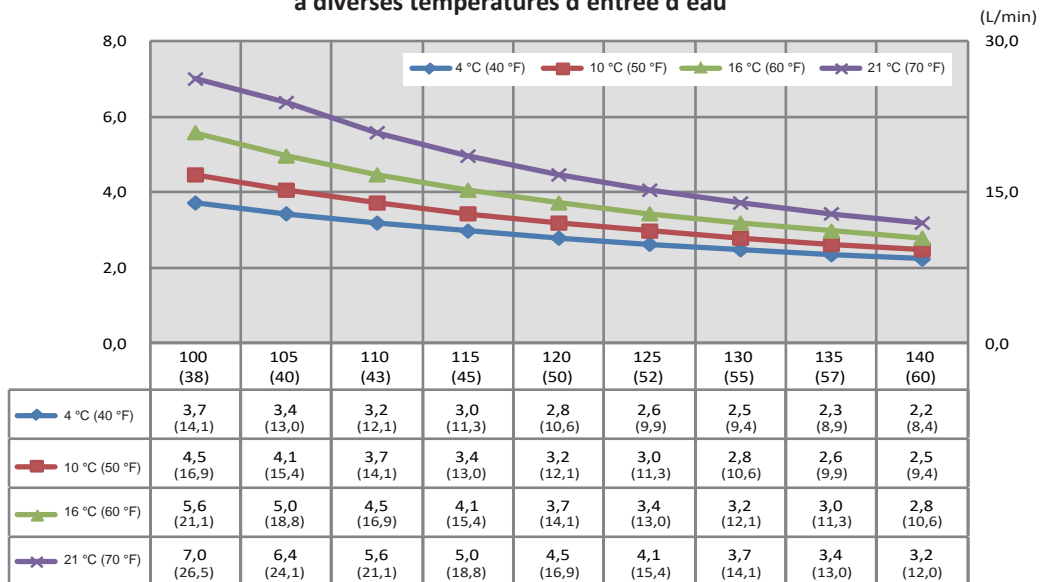
\*Voir page 9.

# GRAPHE DE TEMPÉRATURE DE SORTIE

Ces graphes correspondent à des conduites de gaz de diamètre correct et à une installation à une altitude de 0 à 610 m (0 à 2 000 pi). Le rendement du chauffe-eau diminue d'environ 1,3 % par 100 m (4 % par 1 000 pi) d'altitude supplémentaire au-dessus de 914 m (2 000 pi).

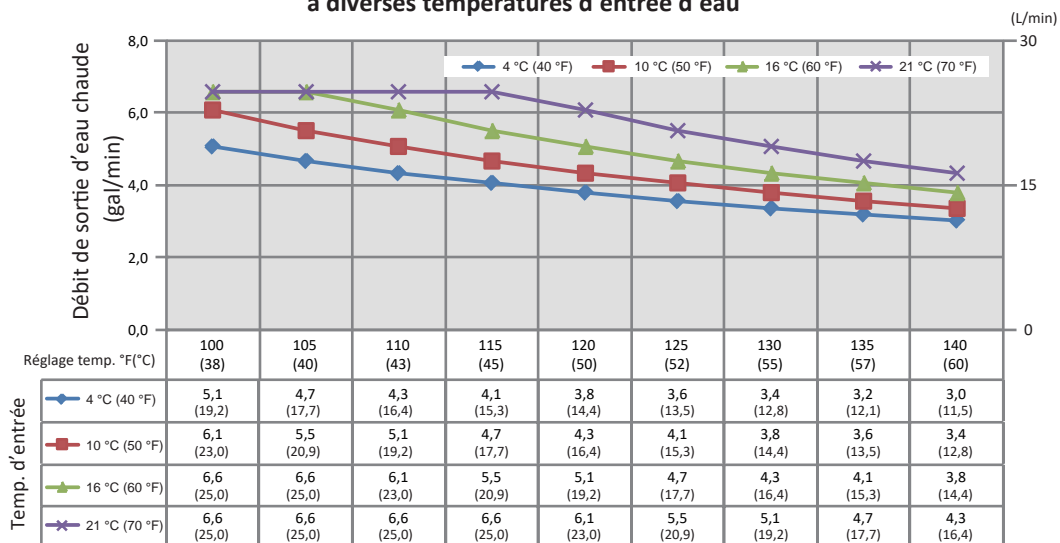
## Modèle 140H

Débit (7,0 gal/min max.) en fonction de la température de sortie à diverses températures d'entrée d'eau

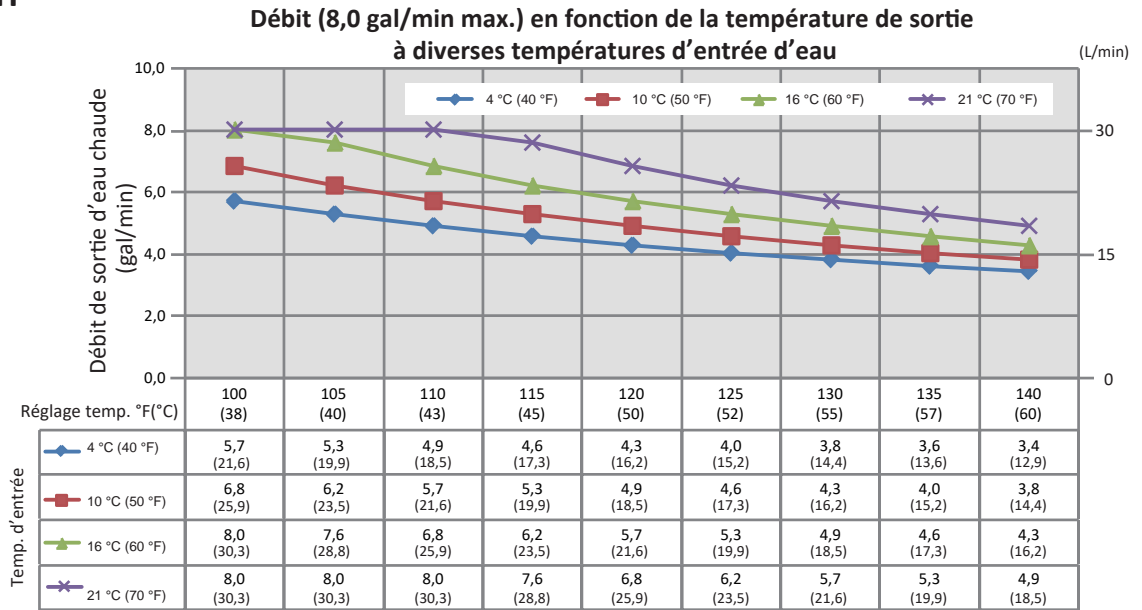


## Modèle 240H

Débit (6,6 gal/min max.) en fonction de la température de sortie à diverses températures d'entrée d'eau



Modèle 340H



Modèle 540H

