

CHAUFFE-EAU RÉSIDENTIELS AU GAZ

CHAUFFE-EAU AU GAZ À ÉVACUATION DIRECTE ET FORCÉE (PDV)

À ALLUMAGE À ÉLÉMENT CHAUFFANT

NE PAS INSTALLER DANS UNE MAISON MOBILE

SÉRIES 300, 301



AVERTISSEMENT: Tout manquement aux présentes directives peut causer un incendie ou une explosion pouvant se traduire par des dommages matériels, des blessures ou la mort.

- Ne pas ranger ni utiliser de l'essence ou d'autres liquides ou vapeurs inflammables, à proximité de cet appareil ou de tout autre appareil.
- **SI VOUS DÉTECTEZ UNE ODEUR DE GAZ:**
 - Ne mettez aucun appareil en marche.
 - N'actionnez aucun interrupteur électrique; n'utilisez aucun téléphone de votre bâtiment.
 - Appelez immédiatement votre fournisseur de gaz de chez un voisin et suivez les directives.
 - Si vous ne pouvez communiquer avec votre fournisseur de gaz, appelez le service des incendies.
- L'installation et la réparation de cet appareil doivent être effectuées par un installateur qualifié, un centre de service ou votre fournisseur de gaz.

⚠ AVERTISSEMENT



Lisez attentivement le présent manuel et toutes les directives de sécurité avant d'installer, d'utiliser ou d'entretenir ce chauffe-eau. Le non-respect des directives du manuel et des directives de sécurité peut entraîner de graves blessures ou la mort. Ce manuel doit demeurer à proximité du chauffe-eau.

• **Pour votre sécurité** •
UNE SUBSTANCE ODORANTE EST AJOUTÉE AU GAZ UTILISÉ PAR CE CHAUFFE-EAU.

POUR TOUTE QUESTION TECHNIQUE OU DE GARANTIE: VEUILLEZ JOINDRE LE FOURNISSEUR LOCAL DE QUI LE SYSTÈME A ÉTÉ ACHETÉ. SI CETTE DÉMARCHÉ S'AVÈRE INFRUCTUEUSE, VEUILLEZ JOINDRE L'ENTREPRISE DONT LE NOM FIGURE SUR LA PLAQUE SIGNALÉTIQUE DU CHAUFFE-EAU.






CONSERVEZ CE MANUEL DANS LA POCHETTE APPOSÉE SUR LE CHAUFFE-EAU
AFIN DE POUVOIR VOUS Y RÉFÉRER LORS D'UN RÉGLAGE OU D'UNE RÉPARATION.

TABLE DES MATIÈRES

Directives de sécurité:	
installation, utilisation et entretien	3
Directives générales de sécurité	4
Introduction	6
Installateur qualifié ou Centre de service	6
Préparatifs d'installation	6
Installation-type	7
Découvrir son chauffe-eau - Modèles au gaz (Figures 1-5)	7
Pièces de rechange et produits de détartrage	8
Raccords latéraux de chauffage combiné	8
Tuyauterie d'eau - Pose d'un robinet thermostatique	9
Robinet thermostatique	
Fonctionnement du chauffe-eau	10
Alimentation et schéma électrique	10
Dispositifs d'arrêt de sécurité	12
Coupe-circuits thermiques (ECO)	12
Thermostat/Température de l'eau	
Limiteur de température de la soufflerie	
Pressostats de la soufflerie	12
Choix de l'emplacement du nouveau chauffe-eau	13
Considérations pour le choix de l'emplacement	13
Dégagements aux matières combustibles	
Plancher tapissé	
Dégagements pour l'entretien	
Installation à température ambiante élevée	14
Notes importantes et avertissements	
Approvisionnement d'air	15
Installation du nouveau chauffe-eau	16
Alimentation en eau	16
Chauffage des locaux et de l'eau potable	16
Chauffage combiné	17
Exigences d'installation	
Installation	
Systèmes "fermés"	18
Expansion thermique	18
Soupape de sûreté T&P	19
Tuyau d'écoulement de la soupape de sûreté T&P:	
Isolation de la soupape de sûreté T&P et des canalisations	
Installation en haute altitude	21
Alimentation en gaz	21
Collecteurs de sédiments	22
Remplissage du chauffe-eau	23
Ventilation	24
Ensemble de ventilation	24
Dégagement de la terminaison (murale)	26
Types de terminaisons	28
Terminaison murale (standard)	28
Terminaison sur le toit (standard)	28
Terminaison murale climats froids	29
Terminaison murale à profil bas	29
Procédure d'installation	
Terminaison d'évacuation concentrique	31
Plusieurs terminaisons concentriques	32
Té de terminaison (mural et toit)	32
Matériau du conduit d'évacuation	33
Conduit d'évacuation en polypropylène	34
Longueur et dimensionnement des conduits de ventilation	34
Grilles de ventilation	
Installation des conduits de ventilation	
Acheminement des conduits de ventilation	
Installation des terminaisons de ventilation	
Installation de l'assemblage de la soufflerie	37
Raccordement de la soufflerie du conduit d'amenée d'air	
Condensation (évacuation)	39
Condensation (apport d'air)	40
Liste de vérification de l'installation	41
Instructions d'allumage	42
Fonctionnement du système de commande de la température	43
Commande du gaz/thermostat	44
À titre d'information	45
Lors du démarrage	45
Condensation	
Fumée/Odeurs	
Bruits inattendus	
Conditions de service inhabituelles	45
Mauvaises odeurs	
"Air" dans l'eau chaude	46
Maintenance périodique	46
Entretien général	46
Inspection du système de ventilation	46
Fonctionnement et inspection du brûleur	47
Nettoyage de la chambre de combustion et du brûleur	47
Entretien régulier	47
Essai de la soupape de sûreté T&P	48
Drainage et rinçage du chauffe-eau	48
Vidange du réservoir du chauffe-eau	
Rinçage du réservoir du chauffe-eau	
Entretien de l'anode	50
Contrôle des fuites	51
Réparation du chauffe-eau	51
Liste des pièces de rechange	52
Guide de dépannage	54
Verrouillages	54
Verrouillage temporaire	
Verrouillage permanent	
Réarmement de la commande du gaz	54
État et séquence d'allumage	54
État du système et codes d'erreur	55
Interprétation des séquences de clignotements	55
Actions correctrices	56
Autres symptômes	59

DIRECTIVES DE SÉCURITÉ: INSTALLATION, UTILISATION ET ENTRETIEN

Votre sécurité et celle de votre entourage sont d'une extrême importance lors de l'installation, de l'utilisation et de l'entretien de ce chauffe-eau. Le présent manuel ainsi que des autocollants apposés sur votre chauffe-eau présentent plusieurs messages et directives de sécurité qui visent à vous informer, vous-même et votre entourage, des risques de blessures. Lisez et suivez toujours tous les messages et directives de sécurité de ce manuel. Il est très important que vous-même, les installateurs, les utilisateurs et les techniciens d'entretien compreniez la signification des directives de sécurité avant d'installer, d'utiliser ou d'entretenir ce chauffe-eau.

	Ceci est le symbole d'avertissement du danger. Il vise à vous alerter des risques de blessures. Veuillez toujours suivre toutes les directives d'utilisation sécuritaire qui suivent ce symbole afin d'éviter des blessures ou la mort.
	Le mot DANGER signale une situation de danger imminent qui, s'il n'est pas évité, entraînera des blessures ou la mort.
	Le mot AVERTISSEMENT signale une situation de danger potentiel qui, s'il n'est pas évité, peut entraîner des blessures ou la mort.
	Le mot ATTENTION signale une situation de danger potentiel qui, s'il n'est pas évité, peut entraîner des blessures mineures ou modérées.
	Le mot ATTENTION utilisé sans le symbole d'avertissement du danger signale une situation de danger potentiel qui, s'il n'est pas évité, peut entraîner des dommages matériels.

Toutes les directives de sécurité vous informent de la nature du danger, des moyens de prévention et des conséquences du non-respect de ces directives.

Ce produit est certifié comme étant conforme au seuil limite de teneur en plomb de 0,25 %, calculé en moyenne pondérée, requis dans certaines régions.

DÉFINITIONS IMPORTANTES

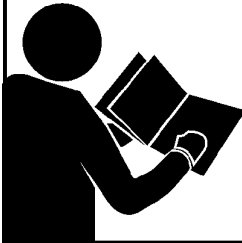
Installateur qualifié: doit posséder des compétences équivalentes à celles d'un technicien licencié dans les domaines de la plomberie, de l'approvisionnement en air, de l'évacuation des gaz de combustion et de l'alimentation en gaz. Il doit en plus maîtriser les articles du "**Code d'installation du gaz naturel et du propane**" B149.1 liés à l'installation d'un chauffe-eau au gaz. De même, cet installateur qualifié doit très bien connaître les caractéristiques et le fonctionnement des chauffe-eau résistants à l'allumage des vapeurs inflammables et il doit maîtriser les directives du présent manuel d'installation et d'utilisation.

Centre de service: doit offrir les services d'une main-d'oeuvre dont les compétences sont équivalentes à celle d'un technicien licencié dans les domaines de la plomberie, de l'approvisionnement en air, de l'évacuation des gaz de combustion et de l'alimentation en gaz. Il doit en plus maîtriser les articles du "**Code d'installation du gaz naturel et du propane**" B149.1 liés à l'installation d'un chauffe-eau au gaz. De même, le personnel de ce Centre de service doit maîtriser les directives du présent manuel d'installation et d'utilisation, de façon à pouvoir effectuer les réparations conformément aux directives d'entretien du fabricant.

Fournisseur de gaz: l'entreprise de services publics ou l'entreprise commerciale fournissant le gaz naturel ou le propane utilisé par les appareils à combustible décrits dans le présent manuel. Le fournisseur de gaz est en général responsable de l'inspection et de l'approbation des canalisations d'alimentation en gaz du bâtiment, y compris le compteur du bâtiment ou le réservoir de propane du bâtiment. Plusieurs fournisseurs de gaz offrent également des services d'inspection et de réparation d'appareils fonctionnant au gaz.

DIRECTIVES GÉNÉRALES DE SÉCURITÉ

⚠ AVERTISSEMENT



Lisez attentivement le présent manuel et toutes les directives de sécurité avant d'installer, d'utiliser ou d'entretenir ce chauffe-eau. Le non-respect des directives du manuel et des directives de sécurité peut entraîner de graves blessures ou la mort. Ce manuel doit demeurer à proximité du chauffe-eau.

⚠ AVERTISSEMENT



Risque d'incendie

Afin de protéger des risques d'incendie:

- N'installez pas le chauffe-eau sur une surface tapissée.
- N'utilisez pas le chauffe-eau s'il a été endommagé lors d'une inondation.

⚠ DANGER

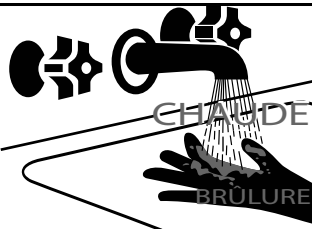
De l'eau chauffée à plus de 52°C (125°F) peut instantanément causer de graves brûlures ou la mort par ébouillantage.

Les enfants, les personnes âgées et les personnes handicapées présentent un risque plus élevé d'ébouillantage.

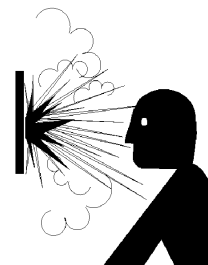
Vérifiez la température de l'eau avant de prendre un bain ou une douche.

Il existe des robinets thermostatiques permettant de limiter la température de l'eau.

Veillez lire le présent manuel pour connaître les réglages sécuritaires de température.



⚠ AVERTISSEMENT



Risque d'explosion

- Une surchauffe de l'eau peut entraîner l'éclatement du réservoir.
- Une soupape de sûreté température et pression doit être installée dans l'ouverture prévue à cette fin.

⚠ AVERTISSEMENT

Risque d'incendie et d'explosion

- Ne pas ranger ni utiliser de l'essence ou d'autres liquides ou vapeurs inflammables, à proximité de cet appareil ou de tout autre appareil.
- Supprimez toute source d'allumage si vous détectez une odeur de gaz.
- Ne pas surpressuriser la commande du gaz du chauffe-eau.
- Utilisez uniquement le type de gaz correspondant à celui indiqué sur la plaque signalétique.
- Respectez les distances de dégagement des matières combustibles.
- Éloignez toute source d'allumage d'un robinet d'eau chaude après une longue période d'inutilisation.



Veillez lire le manuel d'instructions avant d'installer, d'utiliser ou d'entretenir le chauffe-eau.



DIRECTIVES GÉNÉRALES DE SÉCURITÉ

ATTENTION

Une installation, une utilisation ou un entretien inadéquat peut entraîner des dommages matériels.

- Ne pas utiliser le chauffe-eau s'il a été endommagé lors d'une inondation.
- Inspectez l'anode régulièrement, remplacez-la lorsqu'elle s'est suffisamment consommée.
- Effectuez l'installation dans un lieu comportant un drainage adéquat.
- Remplissez complètement le réservoir avant d'alimenter le chauffe-eau en électricité.
- La présence d'un réservoir d'expansion thermique est nécessaire dans un système dit "fermé".

Veuillez consulter le manuel pour connaître tous les détails d'installation et d'entretien.

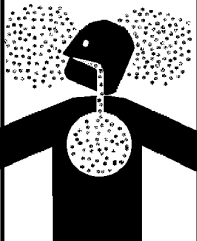
⚠ AVERTISSEMENT



- Avant tout entretien du chauffe-eau, assurez-vous que le cordon d'alimentation de la soufflerie est débranché ou que l'alimentation électrique du chauffe-eau est coupée.
- Étiquetez tous les fils avant de les débrancher lors de travaux d'entretien. Des erreurs de rebranchement peuvent entraîner un fonctionnement erratique ou dangereux du chauffe-eau. Assurez-vous du bon fonctionnement du chauffe-eau à la suite de tout entretien.
- Le non-respect de la présente directive peut entraîner des dommages matériels, de graves blessures ou la mort.

⚠ AVERTISSEMENT

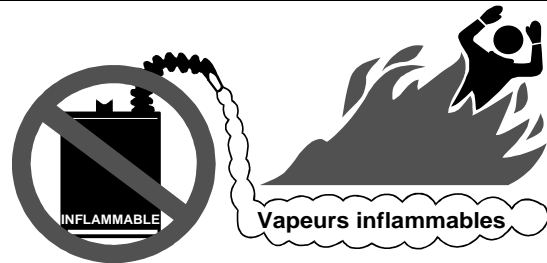
Risque d'inhalation: monoxyde de carbone



- Le système d'évacuation doit être installé en conformité avec les codes d'installation.
- N'utilisez pas le chauffe-eau s'il a été endommagé lors d'une inondation.
- Installez un orifice conçu pour les hautes altitudes lorsque l'appareil est installé à plus de 2 347 m (7 700 pi).
- N'utilisez pas le chauffe-eau si de la suie s'accumule.
- Ne bloquez pas l'ouverture d'apport d'air avec un matelas isolant.
- N'obstruez pas la prise d'air de la soufflerie.
- N'entreposez pas de produits chimiques pouvant se vaporiser à proximité du chauffe-eau.
- Il est recommandé d'installer des détecteurs de gaz combustibles ou de monoxyde de carbone.

**L'inhalation de monoxyde carbone peut causer des dommages cérébraux ou la mort.
Lisez et suivez toutes les directives de ce manuel.**

⚠ AVERTISSEMENT



⚠ Les vapeurs émises par les liquides inflammables sont elles aussi inflammables et explosives. Elles peuvent causer de graves brûlures ou la mort.

N'utilisez pas ou ne rangez pas de produits inflammables (p. ex.: essence, solvants, adhésifs) dans la même pièce ou à proximité du chauffe-eau ou de la terminaison d'évacuation.

- Placez les produits inflammables:
1. très loin du chauffe-eau;
 2. dans des contenants approuvés;
 3. fermés de façon étanche;
 4. hors de la portée des enfants.

Ce chauffe-eau comporte un brûleur et un allumeur à élément chauffant. L'allumeur de la veilleuse:

1. peut se déclencher à tout instant;
2. allumera toute vapeur inflammable.

Les vapeurs inflammables:

1. sont invisibles;
2. sont plus lourdes que l'air;
3. se déplacent sur de longues distances sur le plancher;
4. peuvent se déplacer d'une pièce à l'autre, jusqu'à l'allumeur, par les courants d'air.

N'installez pas ce chauffe-eau à un endroit où sont entreposés ou utilisés des produits inflammables.

INTRODUCTION

Nous vous remercions de vous être procuré ce chauffe-eau. Une fois bien installé et régulièrement entretenu, il vous procurera satisfaction pendant de nombreuses années.

Ce chauffe-eau convient aux applications de chauffage combiné (eau chaude potable et chauffage intérieur), mais ne peut être uniquement utilisé pour le chauffage des locaux.

Abréviations du présent manuel d'installation et d'utilisation:

- CSA - Association canadienne de normalisation (ACNOR/CSA)
- ANSI - American National Standards Institute
- ASME - American Society of Mechanical Engineers

La conception de ce chauffe-eau au gaz est certifiée par CSA International en tant qu'appareil de Catégorie IV, selon la norme **ANSI Z21.10.1** • **CSA 4.1** ou **ANSI Z21.10.3** • **CSA 4.3** (édition en vigueur), si applicable.

INSTALLATEUR QUALIFIÉ OU CENTRE DE SERVICE

L'installation et l'entretien de ce chauffe-eau nécessitent des compétences équivalant à celles d'un Centre de service, comme définies par l'ANSI et dont la définition se trouve ci-dessous. Ainsi, l'installation et l'entretien de l'appareil nécessitent des compétences dans les domaines de la plomberie, de l'approvisionnement en air, de l'évacuation des gaz de combustion, de l'alimentation en gaz, de l'alimentation électrique et du dépannage de systèmes électriques.

ANSI Z223.1 2006 Sec. 3.3.83: Agence qualifiée – "Toute personne ou entreprise qui, directement ou indirectement, est responsable (a) de l'installation, de l'essai ou du remplacement de la tuyauterie de gaz, ou (b) du raccordement, de l'installation, de l'essai, de la réparation ou de l'entretien d'appareils et d'équipements; qui possède l'expérience pour effectuer de tels travaux; qui connaît bien les précautions à prendre; et qui a satisfait à toutes les exigences de l'autorité compétente".

Si vous n'êtes pas qualifié (comme défini ci-dessus par l'ANSI) et licencié ou certifié comme requis par les autorités compétentes pour effectuer une tâche décrite, ne tentez de réaliser les procédures décrites dans ce manuel. Si vous n'arrivez pas à interpréter les instructions de ce manuel, ne tentez de réaliser les procédures décrites dans ce manuel.

PRÉPARATIFS D'INSTALLATION

1. Veuillez d'abord attentivement lire la section "Directives générales de sécurité", puis le reste du présent manuel. Si vous ne suivez pas les directives de sécurité, le chauffe-eau ne fonctionnera pas correctement, ce qui pourrait causer des **DOMMAGES MATÉRIELS, DE GRAVES BLESSURES OU LA MORT**. Le présent manuel contient les directives d'installation, d'utilisation et d'entretien de ce chauffe-eau au gaz. Il contient aussi des messages d'avertissement que vous devez lire et respecter. Il est essentiel de respecter tous les avertissements et de suivre toutes les instructions afin d'assurer le bon fonctionnement du chauffe-eau et votre sécurité. Puisqu'il n'est pas possible d'inclure toutes les directives importantes dans les premières pages, **LISEZ LE MANUEL EN ENTIER AVANT D'INSTALLER OU D'UTILISER LE CHAUFFE-EAU**.
2. L'installation doit être effectuée conformément aux présentes instructions et aux exigences de l'autorité compétente. En l'absence de codes locaux, l'installation doit être effectuée conformément à l'édition en vigueur du "**Code d'installation du gaz naturel et du propane**" **B149.1** et du "**Code canadien de l'électricité**" (**CSA C22.1**), **partie I**. Ces documents sont distribués par:

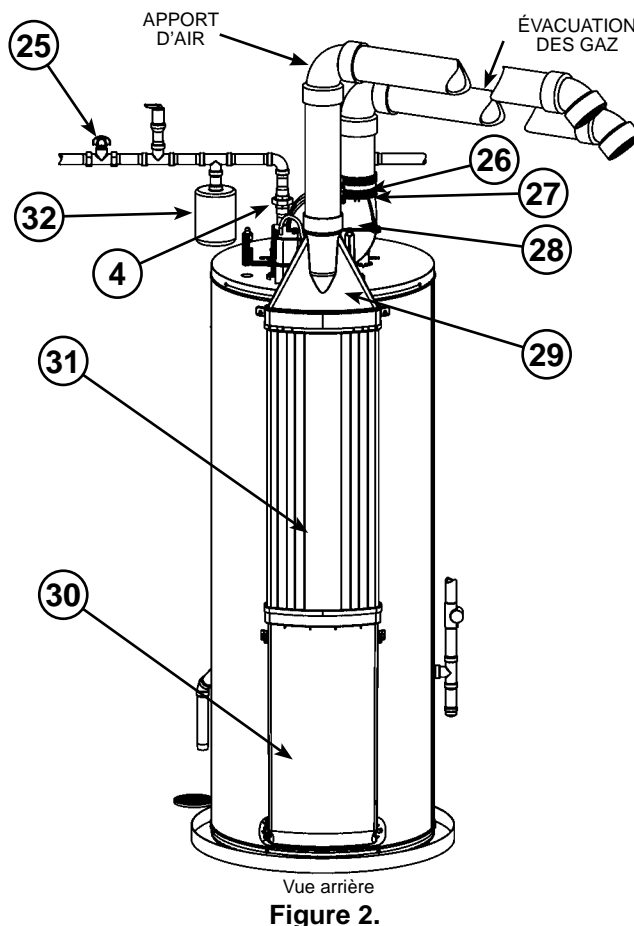
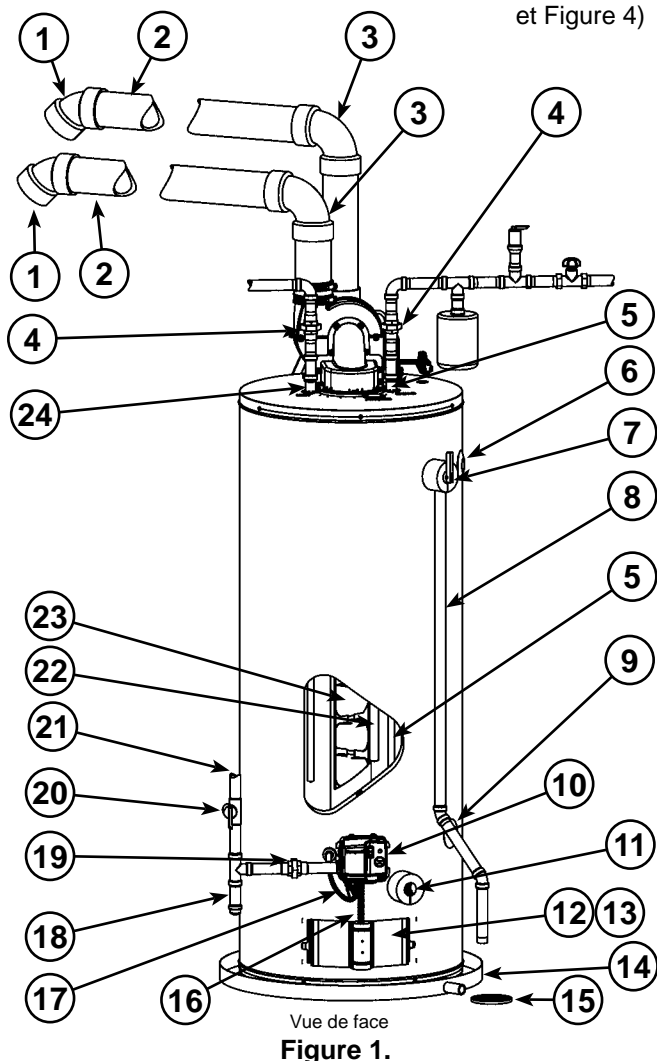
Groupe CSA
www.shopcsa.ca
3. Le chauffe-eau installé doit être mis à la masse conformément aux codes locaux ou, en l'absence de codes locaux, en conformité avec l'édition en vigueur du "**Code canadien de l'électricité**" (**CSA C22.1**), **partie I**.
4. Si à la suite de la lecture de ce manuel, vous avez toujours des questions ou vous ne comprenez pas certaines directives, appelez votre fournisseur de gaz ou le fabricant du chauffe-eau, dont le nom figure sur la plaque signalétique.
5. Choisissez avec attention l'emplacement d'installation du chauffe-eau. Il est très important que le système de ventilation soit correctement installé, afin de prévenir tout décès causé par un empoisonnement au monoxyde de carbone ou par un incendie (voir Figure 14). Assurez-vous que l'emplacement d'installation du chauffe-eau est conforme aux directives de la section "Choix de l'emplacement du nouveau chauffe-eau" du présent manuel.
6. Pour les installations en région sismique: le chauffe-eau doit être contreventé, ancré ou sanglé de façon à éviter sa chute ou son déplacement lors d'un séisme. Consultez les autorités compétentes de votre région pour connaître les normes applicables.
7. Ce produit est certifié comme étant conforme au seuil limite de teneur en plomb de 0,25 %, calculé en moyenne pondérée, requis dans certaines régions.

INSTALLATION-TYPE

DÉCOUVRIR SON CHAUFFE-EAU - MODÈLES AU GAZ (FIGURES 1-5)

- | | | |
|--|--|--|
| 1 Coude de terminaison avec grille | 15 *Drain de plancher | 34 Brûleur en tôle (voir Figure 3 et Figure 4) |
| 2 *Conduit d'évacuation | 16 Tube flexible du collecteur (voir Figure 3 et Figure 4) | 35 Orifice de gaz (voir Figure 3 et Figure 4) |
| 3 *Coude du conduit d'évacuation (long rayon) | 17 ***Harnais de câbles | 36 Collecteur (voir Figure 3 et Figure 4) |
| 4 *Raccord-union diélectrique | 18 *Collecteur de sédiments | 37 Allumeur à élément chauffant (voir Figure 3 et Figure 4) |
| 5 Raccord entrée d'eau froide/tube d'immersion | 19 *Raccord-union (alim. en gaz) | 38 Joint d'étanchéité, porte du collecteur (voir Figure 3 et Figure 4) |
| 6 **Raccord d'alimentation pour chauffage combiné (optionnel) | 20 *Robinet d'arrêt manuel du gaz | 39 Porte du collecteur (voir Figure 3 et Figure 4) |
| 7 Soupape T&P | 21 *Alimentation en gaz | 40 Bloc passe-fil et étrier (voir Figure 3 et Figure 4) |
| 8 * Tuyau d'écoulement | 22 Anode (sous capuchon) | 41 Regard (voir Figure 3 et Figure 4) |
| 9 **Raccord de retour pour chauffage combiné (optionnel) | 23 Déflecteur de cheminée | 42 Tube d'air (apport) (voir Figure 5) |
| 10 Commande du gaz/thermostat (Honeywell) | 24 Raccord combiné sortie d'eau chaude/anode | 43 Limiteur de température, soufflerie (voir Figure 5) |
| 11 Robinet de vidange | 25 *Robinet d'arrêt manuel, eau froide | 44 Pressostat apport d'air (NF) (dans boîtier) (voir Figure 5) |
| 12 Porte d'accès externe | 26 ****Accouplement en caoutchouc (voir Figure 5) | 45 Condensateur (voir Figure 5) |
| 13 Assemblage de la porte du collecteur (non illustré) (voir Figure 3 et Figure 4) | 27 Collier de serrage (voir Figure 5) | 46 Tube d'air (évacuation) (voir Figure 5) |
| 14 *Bac d'égouttement en métal | 28 ***Soufflerie et cordon d'alimentation (voir Figure 5) | 47 Pressostat évacuation (NO) (dans boîtier) (voir Figure 5) |
| | 29 Adaptateur amenée d'air | |
| | 30 Boîtier d'admission d'air | |
| | 31 Amenée d'air | |
| | 32 *Réservoir d'expansion thermique (voir sections "Systèmes "fermés"" et "Expansion thermique") | |
| | 33 Détecteur de flammes (voir Figure 3 et Figure 4) | |

*, **, ***, **** voir notes à la page suivante.



Assemblage du brûleur et de l'allumeur, gaz naturel et propane, modèles 40k et 45k BTU/h (item 13, Figure 1) †.

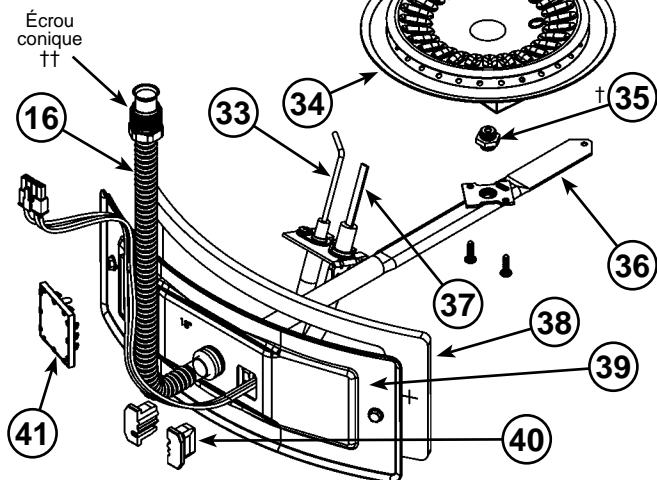


Figure 3.

Assemblage du brûleur et de l'allumeur, gaz naturel et propane, modèles 58k, 62k, 72k et 76k BTU/h (item 13, Figure 1) †.

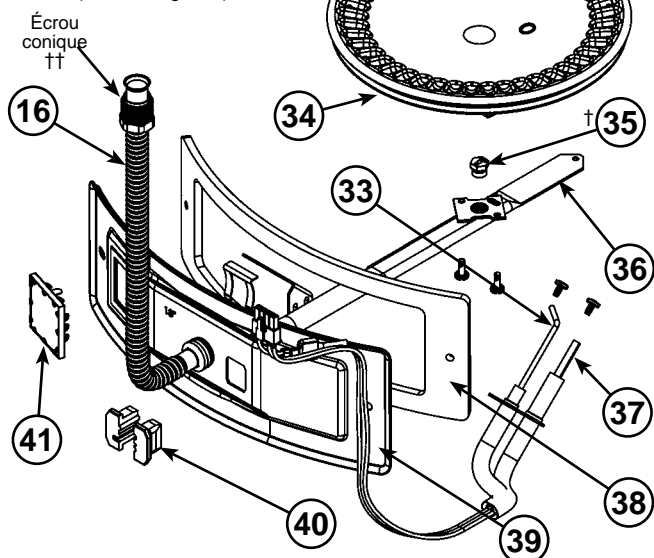


Figure 4.

Couvercle de la boîte de fonction retiré pour plus de clarté.

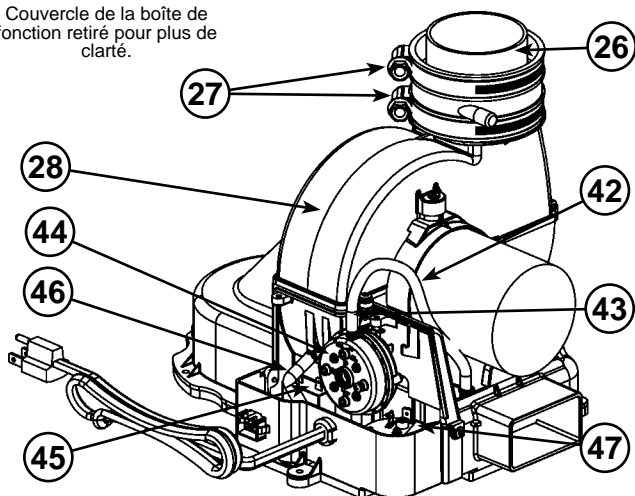


Figure 5.

Reniflard installé conformément aux codes locaux (non fourni avec chauffe-eau).

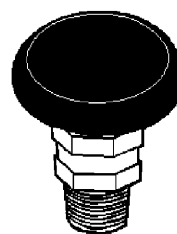


Figure 6.



Figure 7.

Notes:

- * Non fourni avec le chauffe-eau.
- ** Ne pas utiliser les raccords latéraux (pour boucle de chauffage), comme raccords primaires du chauffe-eau. Voir "Raccords latéraux de chauffage combiné".
- *** **Attention:** le harnais de câbles est alimenté à 120 VCA lorsque l'appareil est en fonction.
- **** Voir "Installation des conduits de ventilation" pour plus de détails.
- † Sur les modèles au gaz naturel, le filetage de l'orifice est vers la droite; sur les modèles au propane, le filetage de l'orifice est vers la gauche.
- †† Sur les modèles au gaz naturel, le filetage de l'écrou conique est vers la droite. Sur les modèles au propane, le filetage de l'écrou conique est vers la gauche.

PIÈCES DE RECHANGE ET PRODUITS DE DÉTARTRAGE

Il est possible de commander des pièces de rechange et des produits de détartrage auprès d'un centre de service ou d'un distributeur autorisé. Au moment de commander, veuillez fournir le numéro de modèle et le numéro de série du chauffe-eau (sur la plaque signalétique), ainsi que le nom de la pièce et la quantité requise. Il est possible de se procurer les pièces de rechange standards dans toute bonne quincaillerie.

RACCORDS LATÉRAUX DE CHAUFFAGE COMBINÉ

À la livraison, les raccords latéraux des modèles pour le chauffage combiné sont **bouchés** (items 6 et 9 dans Figure 1). Voir aussi Figure 9. **Retirez les bouchons défonçables** des raccords latéraux avant d'installer ce chauffe-eau dans une application de chauffage combiné.

TUYAUTERIE D'EAU - POSE D'UN ROBINET THERMOSTATIQUE

Robinet thermostatique

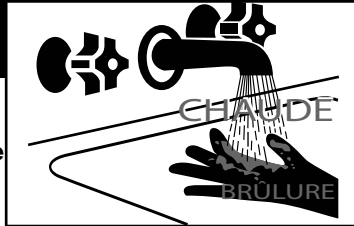
▲ DANGER

De l'eau chauffée à plus de 52°C (125°F) peut instantanément causer de graves brûlures ou la mort par ébouillantage.

Les enfants, les personnes âgées et les personnes handicapées présentent un risque plus élevé d'ébouillantage.

Vérifiez la température de l'eau avant de prendre un bain ou une douche.

Procédez à la pose de dispositifs de limitation de la température (robinets mélangeurs ou mitigeurs) lorsque requis par les codes du bâtiment ou pour assurer la distribution d'eau chaude à une température sécuritaire aux divers robinets du bâtiment.



L'eau chaude utilisée dans les applications de chauffage des locaux, de lavage des vêtements ou de la vaisselle, ou dans toute autre application de désinfection, est en mesure d'ébouillanter et de provoquer instantanément une brûlure permanente. Lorsqu'une série d'ouvertures du robinet tire à chaque occasion une faible quantité d'eau chaude et provoque une série de courts cycles de chauffage, la température de l'eau s'écoulant du robinet peut dépasser de jusqu'à 17°C (30°F) la température de consigne. En plus de régler l'appareil à la plus faible valeur permettant de satisfaire à la demande, installez une vanne thermostatique (limiteur de température) à chaque point d'utilisation (voir Figure 7), afin de réduire les risques d'ébouillantage. Ces vannes mélangent automatiquement de l'eau chaude et de l'eau froide pour limiter la température de l'eau au robinet. Ces vannes thermostatiques sont vendues dans la plupart des plomberies et quincailleries. Consultez un installateur qualifié ou un centre de service. Suivez les directives d'installation du fabricant du robinet ou de la vanne thermostatique. Avant de modifier les réglages d'usine du thermostat, veuillez consulter la section « Utilisation du système de commande de la température » du présent manuel.

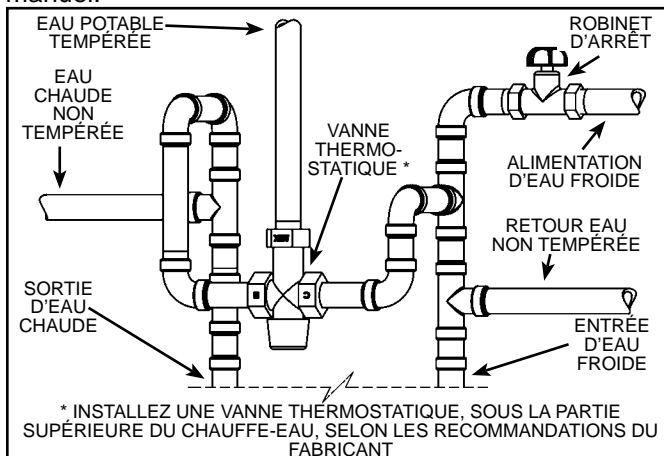


Figure 8.

Cet appareil est conforme aux normes CSA relatives aux chauffe-eau; il est approuvé pour les applications de chauffage combiné (eau chaude potable et chauffage des locaux), mais ne peut être uniquement utilisé pour le chauffage des locaux.

La pression d'alimentation en eau ne devrait jamais dépasser 80 psi (550 kPa). Si la pression d'alimentation est trop élevée, il faut installer sur la canalisation d'alimentation en eau froide un réducteur de pression avec décharge. Ce dispositif doit être placé sur la canalisation d'alimentation principale en eau froide de la maison afin de maintenir l'équilibre entre les pressions d'eau froide et d'eau chaude.

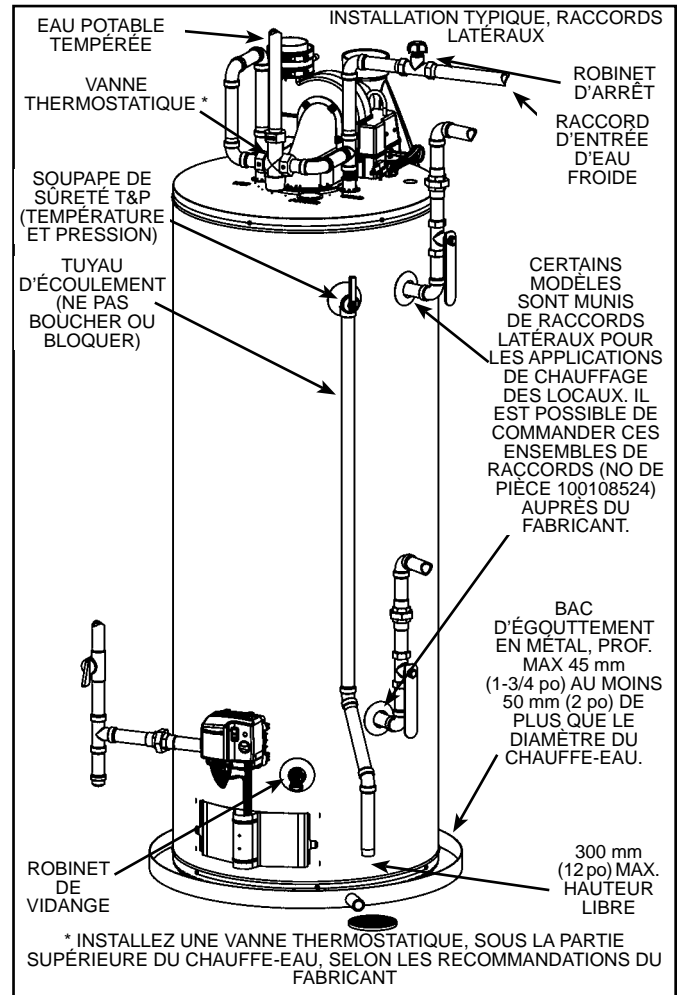


Figure 9.

Certaines personnes sont plus susceptibles que d'autres de subir des blessures permanentes par ébouillantage. C'est le cas des personnes âgées, des enfants et des personnes handicapées physiquement ou mentalement. Le Tableau (U.S. Government Memorandum, 1978) présente la durée de contact provoquant une brûlure sur la peau d'un adulte. Si certains des utilisateurs de l'eau chaude produite par ce chauffe-eau font partie de ces groupes, vous devez prendre un certain nombre de précautions.

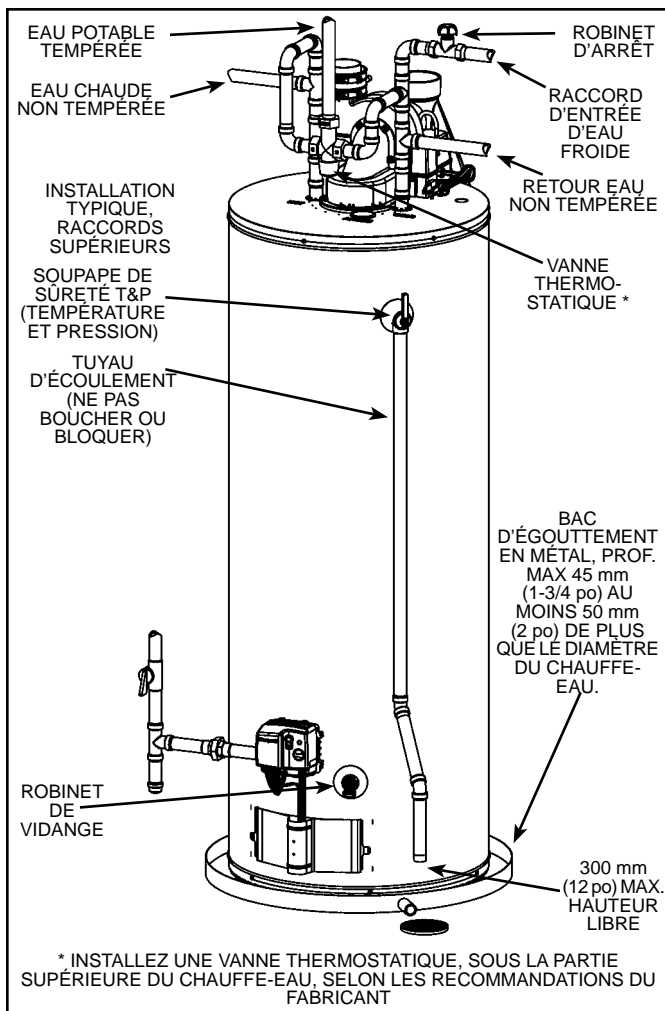


Figure 10.

Température de l'eau °C (°F)	Temps pour brûleur au 1er degré (moins grave)	Temps pour brûleur aux 2e et 3e degrés (très grave)
44 (110)	(temp. douche normale)	
47 (116)	(seuil de la douleur)	
47 (116)	35 minutes	45 minutes
50 (122)	1 minute	5 minutes
55 (131)	5 secondes	25 secondes
60 (140)	2 secondes	5 secondes
65 (149)	1 seconde	2 secondes
68 (154)	instantané	1 seconde

(U.S. Government Memorandum, C.P.S.C., Peter L. Armstrong, 15 septembre 1978)

Tableau 1.

FONCTIONNEMENT DU CHAUFFE-EAU

Figure 11 illustre la séquence d'opération du chauffe-eau lors d'un appel de chaleur. La commande du gaz peut entreprendre jusqu'à trois tentatives d'allumage consécutives. Après trois cycles infructueux, la commande du gaz se verrouille, ce qui est confirmé par le clignotement correspondant du témoin à DEL.

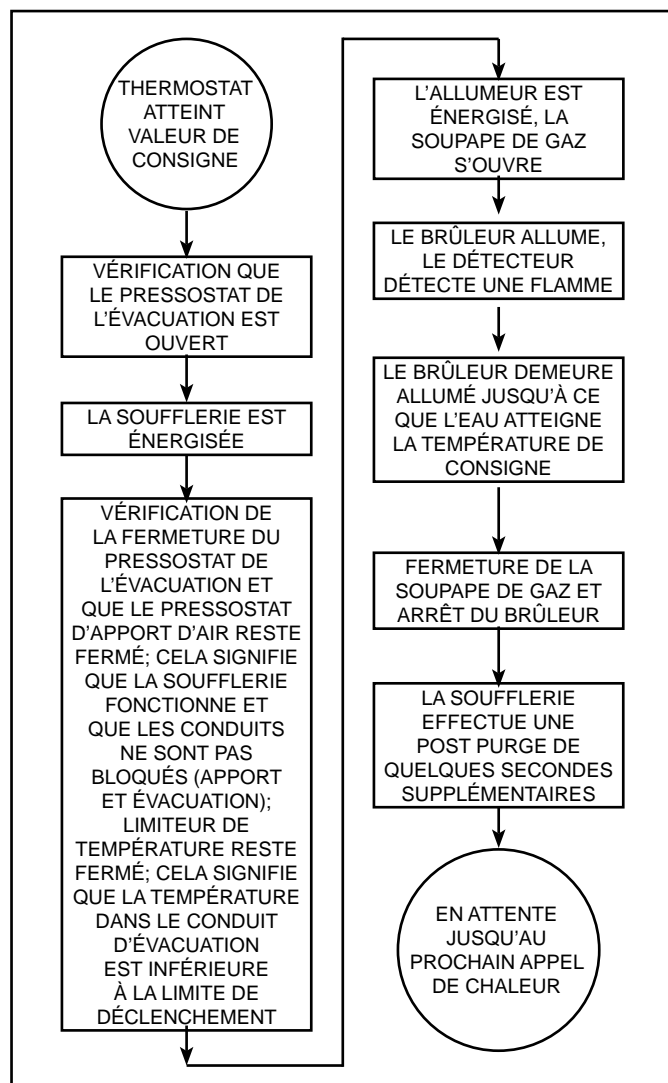


Figure 11.

ALIMENTATION ET SCHÉMA ÉLECTRIQUE

⚠ AVERTISSEMENT



Risque d'électrocution

Coupez l'alimentation électrique avant tout entretien.

Réinstallez toutes les pièces et tous les panneaux avant de remettre en marche.

Le non-respect de cette directive peut causer la mort ou une électrocution.

Avant de brancher le chauffe-eau, vérifiez toujours vérifier les points suivants:

- La tension et la fréquence de l'alimentation correspondent à celles indiquées sur le schéma de câblage du chauffe-eau.
 - Le circuit de dérivation auquel est raccordé le chauffe-eau est protégé par un disjoncteur ou un fusible de surcharge approprié.
1. Le chauffe-eau est raccordé à un circuit électrique de 120 VCA, préférablement une dérivation exclusive. Ne raccordez pas ce chauffe-eau à une prise munie d'un disjoncteur différentiel de fuite à la terre.
 2. Le chauffe-eau est correctement mis à la masse.
 3. Les circuits électriques du chauffe-eau sont polarisés, c'est-à-dire qu'il ne fonctionnera pas si la polarité de l'alimentation est inversée.

Note: consultez toujours le schéma de câblage afin de connaître les connexions exactes.

Après avoir effectué tous les raccordements électriques, procédez au remplissage complet du réservoir avec de l'eau froide et inspectez tout le réseau pour d'éventuelles fuites. Ouvrez un robinet d'eau chaude situé à proximité et laissez-le couler librement pendant environ 3 minutes, afin de purger le réseau de l'air qu'il contient et de garantir le remplissage complet du réservoir. Vous pouvez ensuite alimenter le chauffe-eau en électricité. Vérifiez le bon fonctionnement du chauffe-eau après chaque entretien. Voir aussi "Liste de vérification de l'installation".

ATTENTION:

ÉTIQUETEZ TOUS LES FILS AVANT DE LES DÉCONNECTER LORS DE TRAVAUX D'ENTRETIEN. DES ERREURS DE RECONNEXION PEUVENT ENTRAÎNER UN FONCTIONNEMENT ERRATIQUE OU DANGEREUX DU CHAUFFE-EAU. ASSUREZ-VOUS DU BON FONCTIONNEMENT DU CHAUFFE-EAU À LA SUITE DE TOUT ENTRETIEN.

NOTE: CONSULTEZ LA "LISTE DE VÉRIFICATION DE L'INSTALLATION" AVANT DE METTRE LE CHAUFFE-EAU EN MARCHÉ.

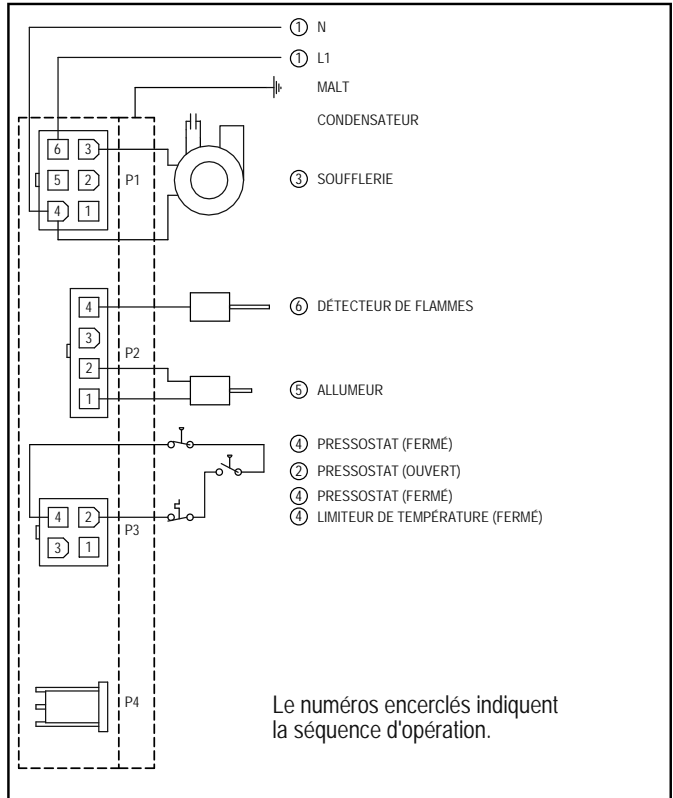


Figure 13.

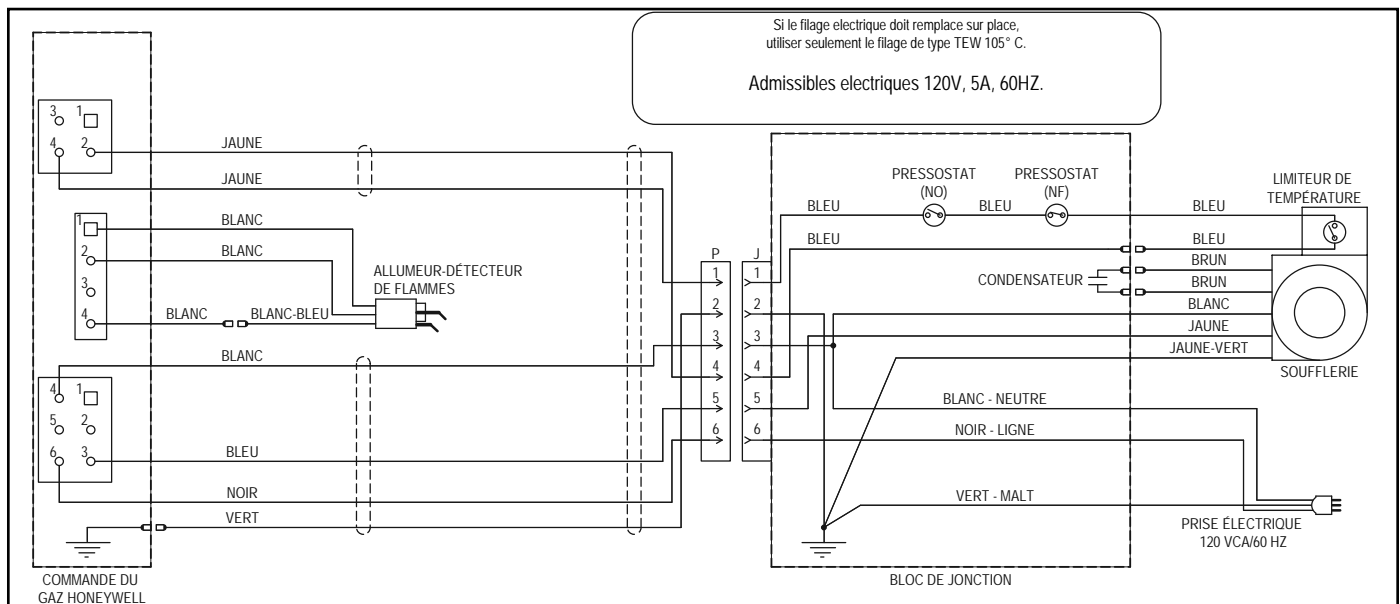


Figure 12.

DISPOSITIFS D'ARRÊT DE SÉCURITÉ

Ce chauffe-eau est muni de plusieurs dispositifs de sécurité qui arrêtent le fonctionnement du chauffe-eau lors de la détection de conditions dangereuses.

COUPE-CIRCUITS THERMIQUES (ECO)

Thermostat/Température de l'eau

Ce dispositif, intégré à la commande du gaz/thermostat (voir Figure 1, item 9), a pour fonction de limiter la température de l'eau dans le réservoir. En cas de surchauffe de l'eau, ce dispositif de sécurité coupe l'alimentation en carburant du brûleur.

Limiteur de température de la soufflerie

Ce dispositif, situé sur la soufflerie (voir Figure 5, item 43), a pour fonction de limiter la température des gaz de combustion à la sortie de la soufflerie. Si la température monte au-dessus de la température de déclenchement, l'interrupteur s'ouvre et provoque l'arrêt du chauffe-eau. Cet interrupteur se réarme automatiquement quand la température redescend.

PRESSOSTATS DE LA SOUFFLERIE

Le fonctionnement de la soufflerie et du chauffe-eau est contrôlé par deux pressostats situés dans la boîte de jonction (voir Figure 5, item 44 et item 47). Ces dispositifs raccordés en série surveillent la pression d'air générée par la soufflerie. Si le conduit d'évacuation se bloque ou si sa capacité est autrement restreinte, l'interrupteur normalement ouvert s'ouvre et provoque l'arrêt du chauffe-eau. Si le conduit d'approvisionnement d'air se bloque ou si sa capacité est autrement restreinte, l'interrupteur normalement fermé se referme et provoque l'arrêt du chauffe-eau.

CHOIX DE L'EMPLACEMENT DU NOUVEAU CHAUFFE-EAU

CONSIDÉRATIONS POUR LE CHOIX DE L'EMPLACEMENT

Choisissez avec attention l'emplacement intérieur d'installation du nouveau chauffe-eau; ce choix a des conséquences importantes sur la sécurité des occupants du bâtiment ainsi que sur les coûts d'exploitation du chauffe-eau. Ce chauffe-eau ne peut être installé dans une maison mobile ou à l'extérieur.

Lors du remplacement ou du déplacement d'un chauffe-eau, respectez les directives qui suivent:

1. Choisissez un emplacement intérieur situé aussi près que possible de la terminaison du conduit d'évacuation ou du point de raccordement du chauffe-eau au conduit d'évacuation, et situé aussi près que possible du centre du réseau de distribution d'eau.
2. L'emplacement d'installation choisi doit permettre de respecter les distances minimales de dégagement spécifiées pour l'entretien et le fonctionnement normal du chauffe-eau.
3. N'installez pas le chauffe-eau à un endroit où de l'air froid provenant de l'extérieur risque de le faire geler.
4. L'emplacement choisi doit également donner accès à un circuit de dérivation électrique mis à la masse de façon appropriée, préférablement un circuit dédié. Ne raccordez pas ce chauffe-eau à une prise munie d'un disjoncteur différentiel de fuite à la terre.
5. Ne choisissez pas un emplacement où le chauffe-eau est exposé au plein soleil.
6. N'entreposez jamais de matériaux combustibles (boîtes en carton, revues, vêtements) à proximité du chauffe-eau.

Important: n'utilisez jamais une rallonge électrique pour raccorder le chauffe-eau à une prise électrique.

ATTENTION

Risque de dommages matériels

- Ultiment, tous les chauffe-eau sont susceptibles de fuir.
- Ne pas installer sans assurer un drainage adéquat.

Le chauffe-eau doit être installé de façon à ce qu'une éventuelle fuite du chauffe-eau ou des raccords des conduits l'alimentant ne cause pas de dommage à la structure du bâtiment. Pour cette raison, il n'est pas avisé d'installer le chauffe-eau dans un grenier ou aux étages supérieurs d'un bâtiment. Installez toujours un bac d'égouttement sous le chauffe-eau. Ces bacs de métal sont offerts dans toute bonne quincaillerie. Ce bac en métal doit surplomber d'au moins 25 mm (1 po) la jupe externe du chauffe-eau et il doit être raccordé à un drain d'évacuation adéquat. Le bac en métal doit avoir une profondeur maximale de 45 mm (1-3/4 po).

La durée de vie du chauffe-eau dépend de la qualité de l'eau, de la pression d'alimentation en eau et des caractéristiques de l'environnement où il est installé.

Certains chauffe-eau sont parfois installés en un lieu où une fuite d'eau pourrait causer des dommages matériels, malgré la pose d'un bac d'égouttement en métal raccordé à un drain d'évacuation. Il est toutefois possible de réduire ou même de prévenir ces éventuels dommages en procédant à la pose d'un dispositif de détection des fuites couplé à une vanne de fermeture automatique de l'alimentation en eau, et ce, toujours en conjonction avec la pose d'un bac d'égouttement en métal raccordé à un drain d'évacuation. Ces dispositifs, offerts chez les distributeurs et détaillants de produits de plomberie, existent sous plusieurs variantes de fonctionnement:

- Détecteur installé dans le bac d'égouttement de métal et qui déclenche une alarme ou coupe l'alimentation en eau du chauffe-eau lors de la détection d'une fuite.
- Détecteur installé dans le bac d'égouttement et qui coupe l'alimentation en eau dans tout le bâtiment lors de la détection d'une fuite.
- Dispositif de coupure de l'alimentation en eau du chauffe-eau activé par un différentiel de pression entre les canalisations d'eau froide et d'eau chaude du chauffe-eau.
- Dispositif de coupure simultanée de l'alimentation en gaz et en eau du chauffe-eau.

⚠ AVERTISSEMENT

Risque d'incendie et d'explosion

- Ne pas ranger ni utiliser de l'essence ou d'autres liquides ou vapeurs inflammables, à proximité de cet appareil ou de tout autre appareil.
- Il faut écarter toute source d'allumage si vous détectez une odeur de gaz.
- On ne doit pas exposer la commande du gaz du chauffe-eau à une surpression.
- On ne doit utiliser que le type de gaz correspondant à celui indiqué sur la plaque signalétique.
- Il faut respecter les distances de dégagement des matières combustibles.
- Il faut éloigner toute source d'allumage d'un robinet d'eau chaude après une longue période d'inutilisation.



**Veillez lire le manuel
d'instructions avant d'installer,
d'utiliser ou d'entretenir le
chauffe-eau.**





Dégagements aux matières combustibles

Voici les distances minimales de dégagement entre le chauffe-eau et toute matière combustible: sur les côtés et à l'arrière: 0 mm (0 po); à l'avant: 140 mm (5,5 po); au-dessus: 305 mm (12 po). Si les distances minimales de dégagement indiquées sur la plaque signalétique du chauffe-eau sont différentes des présentes, installez le chauffe-eau selon les distances de dégagement de la plaque signalétique (voir Figure 14).

Plancher tapissé

Ce chauffe-eau ne peut être directement installé sur une surface tapissée. Le cas échéant, celle-ci doit être recouverte par un panneau de métal ou de bois dont les dimensions surplombent la pleine largeur et profondeur de l'appareil d'au moins 76 mm (3 po). Si l'appareil est installé dans un placard ou une alcôve, la totalité de la surface du plancher doit être recouverte par le panneau. Le non-respect du présent avertissement peut causer un incendie.

Dégagements pour l'entretien

Avant d'entreprendre l'installation du chauffe-eau, choisissez avec attention son emplacement d'installation. L'emplacement choisi devrait être situé aussi près que possible d'un mur et du centre du réseau de distribution d'eau.

Diverses interventions d'entretien, comme le remplacement d'une anode, nécessitent un certain dégagement pour l'accès aux composantes et leur remplacement. Dans certains modèles, la longueur de l'anode peut atteindre 0,89 m (35 po).

Reportez-vous à l'édition en vigueur du "Code d'installation du gaz naturel et du propane" B149.1 pour connaître les dégagements applicables.

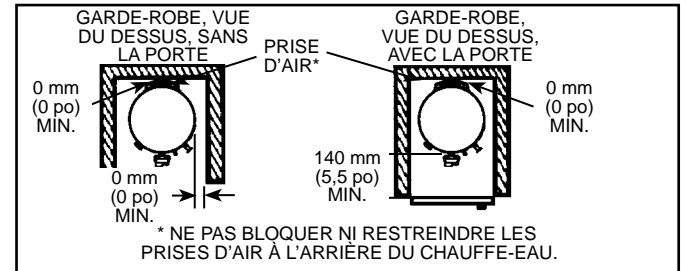
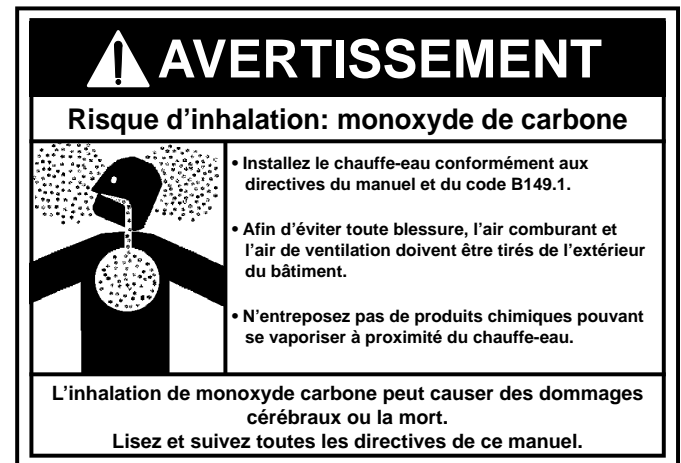
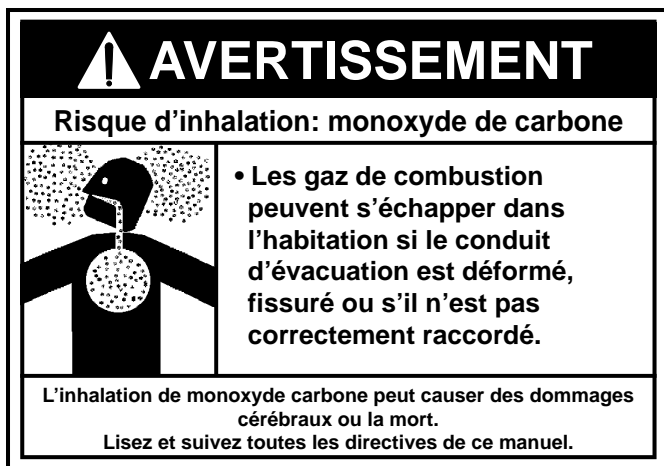


Figure 14.



INSTALLATION À TEMPÉRATURE AMBIANTE ÉLEVÉE

Lorsque le chauffe-eau est installé dans un lieu où la température ambiante est élevée, les faces intérieure et extérieure des conduits de ventilation sont exposées à une température élevée. Dans un tel cas, il faut porter une attention particulière à la sélection du matériau des conduits de ventilation. Il est très important de considérer la plage de températures ambiantes à laquelle peut être exposée le chauffe-eau. Les endroits suivants sont plus susceptibles de présenter une température ambiante élevée: placard, alcôve, sous un escalier, grenier (particulièrement si le toit est en métal), lieu renfermé, pièce exposée au soleil, remise en métal, édifices industriels et commerciaux, bâtiments dont le système de ventilation est directement exposé au soleil. Les chauffe-eau installés dans un lieu où la température ambiante peut se situer entre 43°C (110°F) et 60°C (140°F) doivent être équipés d'un limiteur pour température ambiante élevée (ensemble 100308923) et être ventilés avec des conduits en CPVC ou en polypropylène. L'utilisation de conduits de ventilation fabriqués en un matériau inapproprié invalide la conformité de l'installation et pourrait entraîner une déformation ou même le bris d'un conduit.



Notes importantes et avertissements

- Ce chauffe-eau est certifié pour un raccordement à des conduits en PVC, en CPVC ou en polypropylène de calibre 40 (Schedule 40). Toutes les autorités compétentes du Canada exigent que les conduits d'évacuation portent le sceau de certification ULC S636. Utilisez uniquement des matériaux approuvés. Les conduits et les diverses composantes du système de ventilation doivent être joints à l'aide d'un apprêt nettoyeur et d'un adhésif approuvés.
- Ne raccordez pas le conduit d'évacuation de ce chauffe-eau au conduit d'évacuation de tout autre appareil.
- Lors d'un cycle de fonctionnement normal, les conduits en plastique prennent de l'expansion lorsqu'ils se réchauffent et se contractent lorsqu'ils se refroidissent. Il s'agit d'un phénomène normal. Une installation trop rigide du conduit d'évacuation peut engendrer un stress mécanique excessif pouvant entraîner des fissures ou des fractures dans le conduit d'évacuation. L'apparition d'une brèche dans un conduit d'évacuation pose un sérieux risque sur le plan de la sécurité. Afin d'éviter tout stress mécanique, les sangles et supports de fixation du conduit d'évacuation doivent lui permettre de se déplacer librement.
- Utilisez des coudes à long rayon de courbure partout où c'est possible. Les coudes placés trop près les uns des autres et les coudes à faible rayon de courbure peuvent réduire fortement la capacité d'évacuation du système.
- Tous les chauffe-eau à évacuation forcée génèrent un certain niveau de bruit. Afin de minimiser la transmission de vibrations vers les supports, il est recommandé d'installer des coussinets isolants entre le conduit d'évacuation et ses supports.

- La plupart des appareils à évacuation forcée libèrent une certaine quantité de condensation dans le conduit d'évacuation. Lorsque de longues sections d'un conduit d'évacuation traversent des endroits froids ou non chauffés, les gaz de combustion libèrent parfois une quantité non négligeable de condensation. Il faut alors s'assurer que l'humidité puisse s'écouler sans restriction hors du système, ou il faut prévoir l'installation d'un collecteur de condensation muni d'un orifice de vidange. Si cette condensation peut s'accumuler et geler dans le conduit d'évacuation, cela risque de l'endommager. De même, une accumulation de condensation peut restreindre le flot des gaz de combustion, ce qui risque d'entraîner des pannes intermittentes du système.

APPROVISIONNEMENT D'AIR

Afin d'assurer le fonctionnement sécuritaire du chauffe-eau, sa source d'air comburant, de dilution et de ventilation doit être libre de toute contamination.

Note: le recours à une source d'air contaminé ou poussiéreux peut entraîner une accumulation sur les pales de la soufflerie, ce qui peut causer des pannes intermittentes.

INSTALLATION DU NOUVEAU CHAUFFE-EAU

ALIMENTATION EN EAU

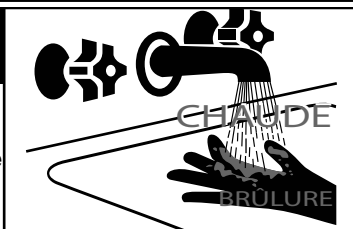
⚠ DANGER

De l'eau chauffée à plus de 52°C (125°F) peut instantanément causer de graves brûlures ou la mort par ébouillantage.

Les enfants, les personnes âgées et les personnes handicapées présentent un risque plus élevé d'ébouillantage.

Vérifiez la température de l'eau avant de prendre un bain ou une douche.

Procédez à la pose de dispositifs de limitation de la température (robinets mélangeurs ou mitigeurs) lorsque requis par les codes du bâtiment ou pour assurer la distribution d'eau chaude à une température sécuritaire aux divers robinets du bâtiment.



La pression d'alimentation en eau ne devrait jamais dépasser 80 psi (550 kPa). Si la pression d'alimentation est trop élevée, il faut installer sur la canalisation d'alimentation en eau froide un réducteur de pression avec décharge. Ce dispositif doit être placé sur la canalisation d'alimentation principale en eau froide de la maison afin de maintenir l'équilibre entre les pressions d'eau froide et d'eau chaude.

L'EAU CHAUDE PEUT ÉBOUILLANTER:

les chauffe-eau sont conçus pour produire de l'eau chaude. L'eau chaude produite pour les applications de chauffage des locaux, du lavage des vêtements ou de la vaisselle, ou pour tout autre usage de désinfection, est en mesure de vous ébouillanter et de provoquer instantanément une blessure permanente. Certaines personnes sont plus susceptibles que d'autres de subir des blessures permanentes par ébouillantage. C'est le cas des personnes âgées, des enfants et des personnes handicapées physiquement ou mentalement. Si des utilisateurs font partie des groupes décrits ci-dessus, vous devez alors prendre des précautions spéciales. Certains codes nationaux de plomberie exigent que la température de l'eau chaude pouvant être fournie par certains appareils ou robinets résidentiels ne dépasse pas 49°C (120°F). En plus de régler l'appareil à la plus faible valeur permettant de satisfaire vos besoins en eau chaude, vous devriez prendre des dispositions supplémentaires, comme la pose de robinets thermostatiques aux appareils utilisés par ces personnes, ou d'une vanne thermostatique directement à la sortie du chauffe-eau (voir Figure 9 et Figure 10). Il existe aussi des robinets thermostatiques qui réduisent la température de l'eau chaude au point d'utilisation en mélangeant de l'eau froide à de l'eau chaude.

CHAUFFAGE DES LOCAUX ET DE L'EAU POTABLE

Cet appareil est conforme aux normes CSA relatives aux chauffe-eau; il est approuvé pour les applications de chauffage combiné (eau chaude potable et chauffage des locaux), mais ne peut être uniquement utilisé pour le chauffage des locaux.

⚠ AVERTISSEMENT

Risque de produits chimiques toxiques

- Ne pas raccorder à un réseau d'eau non-potable.

Consultez un installateur qualifié ou un centre de service. Suivez les directives d'installation du fabricant de ces vannes et robinets. Avant de modifier les réglages d'usine du thermostat, veuillez lire la section "Fonctionnement du système de commande de la température" du présent manuel.

- Ce chauffe-eau ne doit jamais être raccordé à tout système de chauffage dont au moins une des composantes a déjà servi dans un système de chauffage d'eau non potable.
- Toutes les canalisations et les composantes raccordées à ce chauffe-eau dans une application de chauffage intérieur doivent être fabriquées d'un matériau convenable pour l'acheminement d'eau potable.
- N'ajoutez jamais de produits chimiques toxiques, comme ceux utilisés dans le traitement des chaudières, à de l'eau potable utilisée pour le chauffage intérieur.
- Lorsque l'eau d'un réseau est chauffée à une température supérieure à celle requise pour un usage domestique (ex.: pour une application de chauffage des locaux), il faut procéder à la pose d'une vanne thermostatique. Reportez-vous à Figure 9 et Figure 10 pour des suggestions d'aménagement de la tuyauterie.

Note: les canalisations d'eau et les conduits de ventilation doivent se partager l'espace au-dessus du chauffe-eau. Prenez le temps de planifier l'acheminement des canalisations d'eau et des conduits de ventilation, afin d'éviter toute interférence.

Voici les directives à suivre pour l'installation d'un système de chauffage combiné (alimentation en eau chaude potable et boucle de chauffage intérieur):

- Veuillez suivre toutes les directives du manuel de l'échangeur de chaleur ou du système de chauffage.
- Ce chauffe-eau n'est pas conçu pour remplacer une chaudière.
- N'utilisez pas de canalisations qui ont été enduites de composés de chromate, de scellant à chaudière ("boiler seal"), ni aucun autre composé chimique et n'ajoutez aucun produit chimique aux canalisations.
- Si la boucle de chauffage requiert de l'eau chauffée à plus de 49°C (120°F), il faut procéder à la pose de dispositifs de limitation de la température sur la canalisation d'alimentation en eau chaude du bâtiment, afin d'assurer la distribution d'eau chaude à une température sécuritaire, conformément aux exigences réglementaires.
- Utilisez uniquement des pompes, de la robinetterie ou des raccords conçus pour un usage avec l'eau potable.
- Installez un clapet de non-retour afin d'empêcher le thermosiphonnage. Le thermosiphonnage entraîne un mouvement d'eau entre le chauffe-eau et l'échangeur de chaleur entre deux cycles de chauffage. Le suintement ou le déclenchement de la soupape de sûreté T&P et l'atteinte de températures trop élevées sont des symptômes de ce phénomène.
- Afin de réduire l'accumulation de bulles d'air dans la boucle de chauffage, assurez-vous que les canalisations d'eau chaude immédiatement en aval de la vanne thermostatique ou de la canalisation d'alimentation de l'échangeur de chaleur soient à la verticale.
- Ne raccordez jamais ce chauffe-eau à tout système de chauffage dont au moins une des composantes a déjà servi dans un système de chauffage d'eau non potable.

CHAUFFAGE COMBINÉ

La présente section traite de l'installation et de l'utilisation d'un système de chauffage "combiné" composé d'un chauffe-eau à usage domestique spécifiquement approuvé pour un usage à cette fin. Cette section s'adresse aux personnes compétentes dans les domaines s'y rapportant, ainsi qu'aux professionnels spécialisés dans la conception et l'installation de systèmes de chauffage combinés.

Il incombe à l'installateur ou au concepteur de respecter tous les codes en vigueur en vue d'assurer l'efficacité et la sûreté de l'installation.

Exigences d'installation

Les conditions suivantes doivent être remplies avant de procéder à l'installation d'un système de chauffage combiné:

1. Toutes les composantes raccordées à la boucle de chauffage doivent être fabriquées d'un matériau convenable pour l'acheminement d'eau potable, ce qui comprend: canalisations, raccords, composé de soudure, flux, pompes de recirculation et la robinetterie.
2. Le chauffe-eau ne doit pas être raccordé à un système existant de chauffage hydronique.
3. Ne pas introduire de produit d'étanchéité à chaudière ou tout autre composé chimique dans le système.
4. Les composantes du système de chauffage combiné doivent être choisies et dimensionnées de façon à satisfaire les demandes énergétiques pour le chauffage de l'eau chaude et pour le chauffage des locaux. Le dimensionnement et l'installation doivent être effectués selon les règles de l'art, notamment selon le "**ASHRAE Handbook**", les **Unified Combo Guidelines de la HRAI**, les **manuels de la Hydronics Institute**, **CSA B149.1**, **ANSI Z223.1**, **CSA F280**, les **codes nationaux et provinciaux du bâtiment**, **CSA C22.1**, **ANSI**, **CSA B51** ou de tout autre code applicable.
5. L'échangeur de chaleur (fournaise) et la pompe de recirculation doivent être branchés à un circuit de dérivation dédié de 120 VCA. Ce circuit doit être clairement identifié pour cet usage.
6. Toutes les canalisations entre le chauffe-eau et l'échangeur de chaleur ou les radiateurs doivent être convenablement isolées afin de réduire les pertes de chaleur.
7. Si les autorités compétentes locales exigent la pose d'un clapet de non-retour, il faut également installer un réservoir d'expansion correctement dimensionné.
8. Les systèmes de chauffage combiné fonctionnent à une température plus élevée que les systèmes réguliers. Dans ce cas, il faut prendre certaines précautions, comme installer une vanne thermostatique sur la canalisation d'alimentation en eau chaude, afin de réduire la température de l'eau du système et ainsi réduire les risques d'ébullition (voir Figure 15 et Figure 16).

Note: afin d'éviter la corrosion prématurée des raccords d'eau froide et d'eau chaude du chauffe-eau, il est recommandé d'utiliser des unions ou des manchons d'accouplement diélectriques lorsqu'ils sont raccordés à des tuyaux de cuivre.

ATTENTION	
Risque de dommages matériels	
<ul style="list-style-type: none"> • Évitez d'endommager le chauffe-eau. • Installez un réservoir d'expansion thermique, si nécessaire. • Ne chauffez jamais le raccord d'entrée d'eau froide. • Consultez un installateur qualifié ou un centre de service. 	

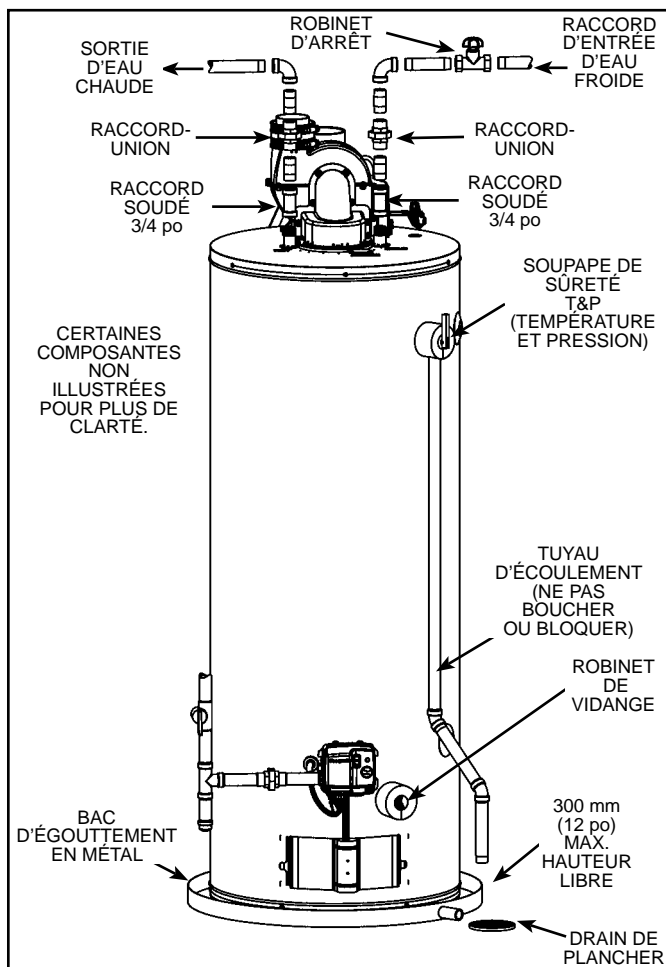


Figure 17.

Figure 17 illustre une méthode de raccordement habituelle d'un chauffe-eau à un réseau de distribution d'eau. Le chauffe-eau est muni de raccords de 3/4 po NPT.

Note: lorsque le réseau de distribution est en cuivre, soudez d'abord un adaptateur fileté aux extrémités des canalisations, lesquels vous visserez ensuite aux orifices d'entrée et de sortie d'eau du chauffe-eau. Ne soudez pas directement les canalisations aux raccords du chauffe-eau, vous feriez fondre les clapets anticonvection de ces raccords.

SOUPAPE DE SÛRETÉ T&P

AVERTISSEMENT	
	Risque d'explosion
	<ul style="list-style-type: none"> • La soupape de sûreté T&P doit se conformer à la norme ANSI Z21.22-CSA4.4 et ASME. • Une soupape de sûreté T&P doit être installée dans l'ouverture prévue à cette fin. • Ne pas capuchonner, bloquer ou boucher le tuyau d'écoulement. • Le non-respect du présent avertissement peut entraîner une surpression dans le réservoir pouvant causer de graves blessures ou la mort.

Ce chauffe-eau est muni en usine d'une soupape de sûreté combinée température et pression (T&P) correctement dimensionnée. Cette soupape est certifiée par un laboratoire d'homologation reconnu qui vérifie de façon régulière la conformité d'appareils désignés à la plus récente édition de la norme **ANSI Z21.22/CSA 4.4: Relief Valves and Automatic Gas Shutoff Devices for Hot Water Supply Systems**, ainsi qu'aux normes de l'ASME.

S'il s'avère nécessaire de remplacer la soupape de sûreté T&P, la nouvelle soupape doit être conforme aux exigences des codes locaux, tout en n'étant pas d'une qualité inférieure au type de soupape de sûreté combinée température et pression décrite au paragraphe précédent. De même, la pression de déclenchement maximale indiquée sur cette soupape ne doit pas dépasser la pression de service maximale du chauffe-eau (150 psi, soit 1 035 kPa). Enfin, la puissance de déclenchement de la soupape ne doit pas être inférieure à la valeur de la puissance absorbée par le chauffe-eau, valeur qui se trouve sur la plaque signalétique du chauffe-eau.

Afin d'assurer le fonctionnement sécuritaire du chauffe-eau, la soupape de sûreté T&P ne doit jamais être retirée de son raccord et son orifice ne doit jamais être bouché. La soupape de sûreté température et pression doit être vissée directement dans le raccord du chauffe-eau conçu à cet effet. La soupape doit être munie d'un tuyau d'écoulement pouvant acheminer l'eau qui pourrait s'en écouler à une hauteur inférieure à 300 mm (12 po) au-dessus d'un drain de plancher de capacité suffisante. Assurez-vous que l'eau se décharge à l'écart de tout dispositif électrique sous tension.

Le diamètre de l'orifice de la soupape de sûreté T&P ne doit jamais être rapetissé et son ouverture ne doit jamais être bouchée. Le recours à une longueur excessive de tuyauterie (plus de 9,1 m (30 pi)) ou la pose de plus de quatre coudes sur le tuyau d'écoulement pourrait restreindre la capacité du tuyau et ainsi réduire la capacité de décharge de la soupape de sûreté T&P.

Il ne doit y avoir aucune robinetterie ni autre obstruction entre le chauffe-eau et la soupape de sûreté T&P. Rappel: il faut maintenir une distance libre inférieure à 300 mm (12 po) entre l'orifice de décharge du tuyau d'écoulement et le plancher. Afin de prévenir les risques de dommages matériels, de blessures ou de décès, la soupape de sûreté T&P doit être en mesure de décharger de grandes quantités d'eau lorsque ses valeurs de déclenchement sont atteintes. Si le tuyau d'écoulement n'est pas dirigé vers un drain de capacité suffisante ou jusqu'à un autre endroit approprié, l'eau évacuée du chauffe-eau peut causer des dommages matériels.

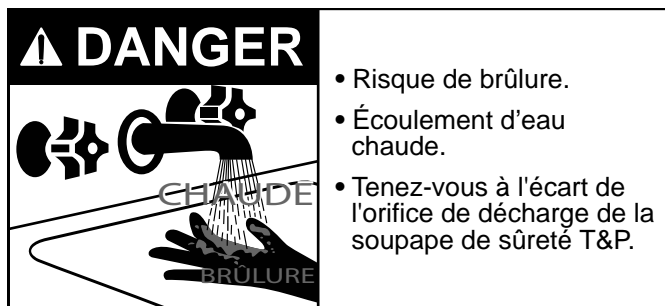
ATTENTION

Risque de dégâts d'eau

- Le tuyau d'écoulement de la soupape de sûreté T&P doit s'écouler au-dessus d'un drain de capacité suffisante.

Tuyau d'écoulement de la soupape de sûreté T&P:

- Ne doit pas avoir un diamètre inférieur à celui de la soupape de sûreté T&P ou comporter un manchon réducteur.
- Ne doit jamais être capuchonné, bloqué ou bouché, ni comporter de robinetterie sur toute portion du tuyau comprise entre la soupape de sûreté et son orifice.
- L'orifice du tuyau d'écoulement doit se terminer à une distance maximale de 150 mm (6 po) au-dessus d'un drain de plancher, ou doit s'écouler à l'extérieur du bâtiment. Dans les climats froids, il est recommandé que l'extrémité du tuyau d'écoulement se termine à l'intérieur du bâtiment.
- Doit être en mesure de soutenir une température de 121°C (250°F) sans aucune déformation.
- Doit être installé de façon à assurer le drainage de la soupape de sûreté T&P et du tuyau d'écoulement.



Il est recommandé de déclencher manuellement la soupape de sûreté T&P au moins une fois par année. Avant de procéder: (1) toute personne se trouvant devant ou trop près de l'extrémité du tuyau d'écoulement de la soupape de sûreté T&P doit s'éloigner; (2) il faut s'assurer que l'écoulement d'eau n'entraîne pas de blessures ni de dommages matériels, puisque l'eau évacuée pourrait être extrêmement chaude. Si, à la suite du test, la soupape ne se referme pas complètement et continue à couler, fermez immédiatement le robinet d'arrêt situé

sur le tuyau d'alimentation en eau froide du chauffe-eau. Suivez ensuite les directives de vidange du chauffe-eau et remplacez la soupape de sûreté T&P par une nouvelle soupape correctement dimensionnée.

Note: une soupape de sûreté T&P prévient l'atteinte d'une température ou d'une pression excessive dans le réservoir du chauffe-eau. Une soupape de sûreté T&P n'est pas conçue pour le contrôle en continu du phénomène d'expansion thermique. Dans le but de limiter les effets dommageables de ce phénomène dans un système fermé, il faut procéder à la pose d'un réservoir d'expansion thermique correctement dimensionné, voir les sections "Systèmes "fermés"" et "Expansion thermique".

Isolation de la soupape de sûreté T&P et des canalisations

La soupape de sûreté T&P de ce chauffe-eau est recouverte d'un isolant qui minimise les pertes de chaleur. La partie inférieure de cet isolant comporte une ouverture qui permet le raccordement du tuyau d'écoulement à la soupape. Il ne faut jamais restreindre l'orifice d'évacuation de la soupape de sûreté T&P.

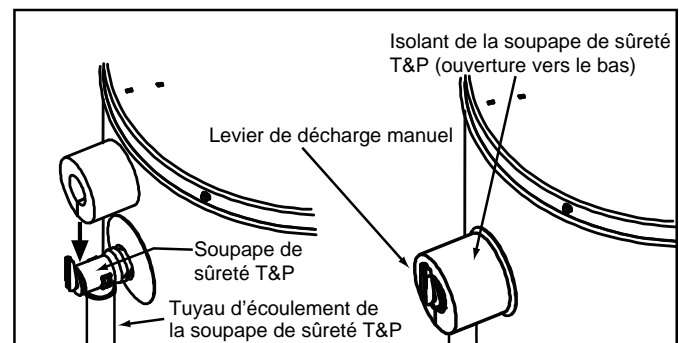



Figure 18.

Repérez la soupape de sûreté température et pression (souvent appelée soupape de sûreté T&P) Voir Figure 18.

1. Repérez la fente longitudinale sur l'isolant de la soupape de sûreté T&P.
2. Séparez délicatement ces deux parties et placez le morceau d'isolant sur la soupape de sûreté T&P. Voir Figure 18. Appuyez légèrement sur l'isolant afin qu'il entre bien en contact avec la soupape de sûreté T&P. Une fois l'isolant bien ajusté, fixez-le en place à l'aide de ruban à conduit, électrique ou l'équivalent. **Important:** l'isolant ou le ruban ne doit pas bloquer l'ouverture de décharge de la soupape ou l'accès au levier de décharge (Figure 18). Assurez-vous que le tuyau d'écoulement est correctement inséré dans l'ouverture de la soupape de sûreté T&P, comme décrit dans ce manuel.
3. Ensuite, repérez les canalisations de sortie d'eau chaude et d'entrée d'eau froide du chauffe-eau.
4. Repérez la fente longitudinale sur l'isolant à canalisations.

5. Écartez les deux parties et insérez l'isolant sur la canalisation d'eau froide. Appuyez légèrement sur l'isolant afin qu'il enrobe correctement la canalisation. Assurez-vous que l'extrémité inférieure d'isolant entre bien en contact avec le chauffe-eau. Une fois l'isolant bien ajusté, fixez-le en place à l'aide de ruban à conduit, électrique ou l'équivalent.
6. Répétez les étapes 4 et 5 sur la canalisation d'eau chaude du chauffe-eau.
7. Ajoutez des sections supplémentaires d'isolant au besoin.

INSTALLATION EN HAUTE ALTITUDE

⚠ AVERTISSEMENT	
Risque d'inhalation: monoxyde de carbone	
	<ul style="list-style-type: none"> • Installez un orifice conçu pour les hautes altitudes lorsque l'appareil est installé à plus de 3 079 m (10 100 pi.). • Consultez un installateur qualifié ou un centre de service.
<p>L'inhalation de monoxyde de carbone peut causer des dommages cérébraux ou la mort. Lisez et suivez toutes les directives de ce manuel.</p>	

Ce chauffe-eau est approuvé pour fonctionner normalement, sans modification, jusqu'à une altitude de 3 079 m (10 100 pi).

Le non-remplacement de l'orifice original par un orifice conçu pour les installations en altitude, au-dessus de 3 079 m (10 100 pi), pourrait entraîner un dérèglement du fonctionnement de l'appareil et l'émission de monoxyde de carbone, ce qui pourrait causer de graves blessures ou la mort. Communiquez avec votre fournisseur de gaz afin de connaître quelles sont les modifications à apporter dans votre région.

ALIMENTATION EN GAZ

⚠ AVERTISSEMENT	
Risque d'incendie et d'explosion	
	<ul style="list-style-type: none"> • Utilisez uniquement ce chauffe-eau avec le type de gaz indiqué sur la plaque signalétique. • Une pression excessive peut causer de graves blessures ou la mort. • Coupez l'alimentation en gaz lors de l'installation. • Consultez un installateur qualifié ou un centre de service.

⚠ AVERTISSEMENT	
	
Risque d'explosion	
<p>Faites mesurer par un technicien qualifié la pression d'alimentation en gaz propane lors du fonctionnement de l'appareil; ne doit pas dépasser 14 po c.e.</p> <p>Le non-respect de la présente directive peut entraîner la mort, une explosion ou un incendie.</p>	

Assurez-vous que le type de gaz que vous comptez utiliser correspond à celui indiqué sur la plaque signalétique du chauffe-eau. La pression d'alimentation en gaz (naturel ou propane) ne doit jamais dépasser 14 po de colonne d'eau. La plaque signalétique décrit la pression d'alimentation minimale qui permet d'atteindre la puissance nominale du chauffe-eau.

Toutes les canalisations de gaz doivent être installées conformément aux codes locaux ou au "**Code d'installation du gaz naturel et du propane**" B149.1. N'utilisez jamais de tuyaux et raccords de cuivre ou de laiton pour l'acheminement du gaz (les tuyaux de cuivre étamés sont permis).

Lorsque la commande du gaz/thermostat est exposée à une pression supérieure à 1/2 psi, elle subit des dommages internes risquant de causer une fuite, un incendie ou une explosion.

Même si le robinet d'arrêt de la canalisation principale d'alimentation en gaz est fermé, coupez également l'alimentation en gaz à tous les autres appareils et laissez-les hors service jusqu'à la fin de l'installation du chauffe-eau.

Le chauffe-eau doit être alimenté en gaz par une canalisation de capacité suffisante. Veuillez vous reporter à l'édition en vigueur du "**Code d'installation du gaz naturel et du propane**" B149.1, ainsi qu'aux exigences de votre fournisseur de gaz pour établir le diamètre de conduite requise.

Il doit y avoir:

- Un robinet d'arrêt manuel installé à portée de main sur la canalisation d'alimentation en gaz du chauffe-eau.
- Un collecteur de sédiments en amont de la commande du gaz/thermostat du chauffe-eau. Ce collecteur empêche la saleté et toute substance étrangère entraînée par le gaz de pénétrer dans la commande du gaz/thermostat.
- Un raccord-union ou un tuyau de raccordement souple entre le robinet d'arrêt et la commande du gaz, afin de faciliter l'entretien de l'appareil.

Effectuez un essai d'étanchéité du réseau d'alimentation en gaz avant l'allumage initial de l'appareil. Utilisez une solution d'eau savonneuse, jamais des allumettes ou une flamme nue. Colmatez toute éventuelle fuite et réinspectez. Une fois l'essai réussi, nettoyez et asséchez la tuyauterie.

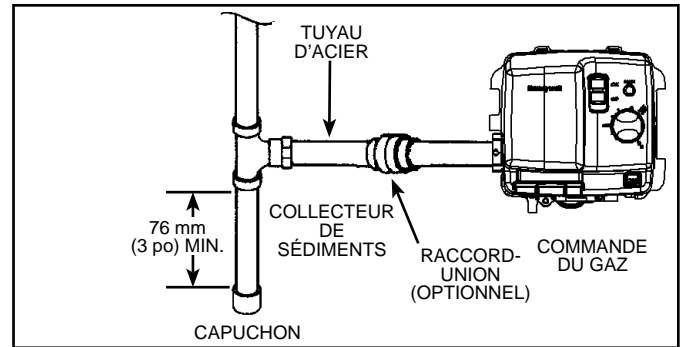



Figure 19.

Teflon^{MD} est une marque déposée de E.I. Du Pont De Nemours and Company.

COLLECTEURS DE SÉDIMENTS


⚠ AVERTISSEMENT	
	Risque d'incendie et d'explosion <ul style="list-style-type: none">• Utilisez un composé d'étanchéité ou du ruban scellant conçu pour le gaz naturel et le propane.• Effectuez un essai d'étanchéité avant de mettre le chauffe-eau en marche.• Débranchez le réseau d'alimentation et le robinet d'arrêt du gaz avant d'effectuer l'essai d'étanchéité.

Utilisez un composé d'étanchéité pour filets ou du ruban Teflon^{MD} approuvé pour un usage avec un gaz carburant.

L'appareil et les raccords de la tuyauterie l'alimentant doivent subir un essai d'étanchéité avant la mise en service.

L'appareil et son robinet d'arrêt manuel doivent être déconnectés du réseau d'alimentation en gaz lors de tout essai d'étanchéité effectué à une pression supérieure à 1/2 psi. Lorsque l'essai d'étanchéité est effectué à une pression de 0,5 psi ou moins, le chauffe-eau peut être isolé du réseau d'alimentation en gaz à l'aide de son robinet d'arrêt manuel du gaz.

Le raccordement de la conduite d'alimentation en gaz à la commande du gaz/thermostat peut être effectué selon la méthode illustrée à la Figure 19.

⚠ AVERTISSEMENT	
Risque d'incendie et d'explosion	
	<ul style="list-style-type: none">• La présence d'impuretés dans les canalisations d'alimentation en gaz peut causer un incendie ou une explosion.• Nettoyez les canalisations avant de les installer.• Installez un collecteur de sédiments conformément au code d'installation CSA-B149.1.

Un collecteur de sédiments doit être installé le plus près possible de l'ouverture d'admission de la commande du gaz du chauffe-eau. Le collecteur de sédiments doit être formé d'un té dont l'extrémité inférieure possède un bouchon vissé, ou ce peut être tout autre collecteur de sédiments approuvé. Lorsqu'un té est utilisé, il doit être installé en conformité avec la méthode d'installation illustrée à la Figure 19.

La présence de contaminants dans les canalisations peut entraîner un mauvais fonctionnement de la commande du gaz/thermostat, ce qui peut causer un incendie ou une explosion. Assurez-vous de l'absence de débris dans les canalisations d'alimentation en gaz avant de les raccorder au réseau. Dans le but d'emprisonner la saleté ou toute substance étrangère entraînée par le gaz, un collecteur de sédiments doit être ajouté au réseau d'alimentation. Ce collecteur de sédiments doit être facile d'accès et installé conformément aux directives de la section "Alimentation en gaz", Reportez-vous à l'édition en vigueur du "**Code d'installation du gaz naturel et du propane**" B149.1.

REPLISSAGE DU CHAUFFE-EAU

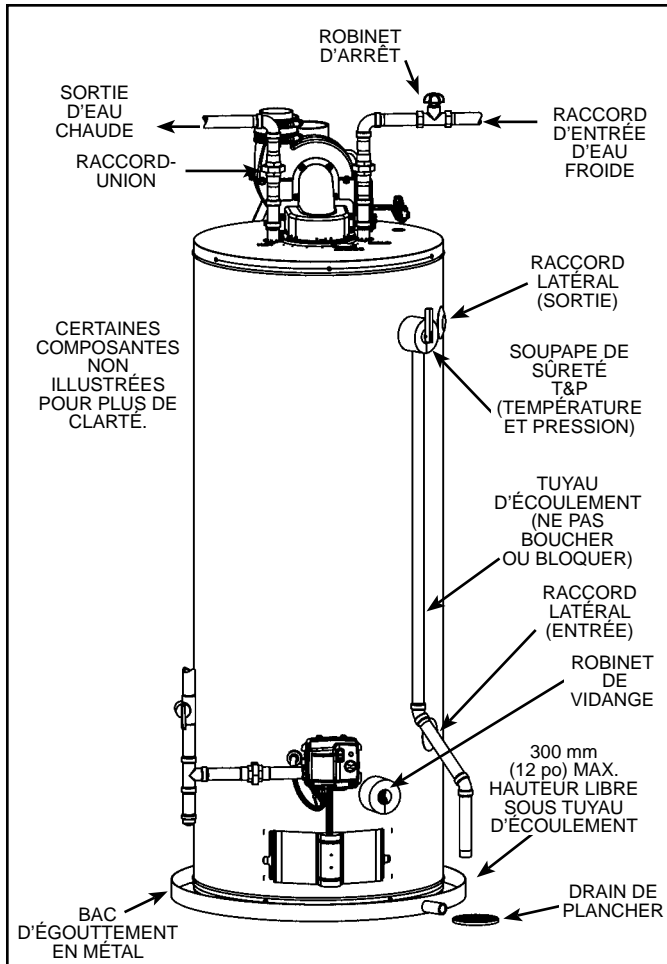


Figure 20.

ATTENTION

Risque de dommages matériels

- Évitez d'endommager le chauffe-eau.
 - Remplissez complètement le réservoir d'eau avant de mettre en service.
- Ne branchez pas le chauffe-eau à une prise électrique avant d'avoir effectué les vérifications suivantes:
 - N'utilisez jamais ce chauffe-eau si son réservoir n'est pas complètement rempli d'eau, vous risqueriez de l'endommager. Assurez-vous que l'eau s'écoule librement d'un robinet d'eau chaude avant de mettre le chauffe-eau en marche.

Procédure de remplissage du chauffe-eau:

1. Refermez le robinet de vidange du chauffe-eau en faisant pivoter sa poignée vers la droite (sens horaire). Le robinet de vidange se trouve sur la partie inférieure avant du chauffe-eau (voir Figure 20).
2. Si le chauffe-eau est équipé de raccords latéraux et qu'il n'est pas raccordé à une boucle de chauffage, assurez-vous que ces raccords sont bouchés.
3. Ouvrez tous les robinets d'eau chaude alimentés par le réseau de distribution d'eau chaude afin de permettre à l'air emprisonné dans le réservoir de s'échapper. Assurez-vous que tous les robinets d'arrêt manuels entre le chauffe-eau et les appareils sont ouverts.
4. Ouvrez le robinet d'arrêt situé sur la canalisation d'alimentation en eau froide du chauffe-eau.

Notes:

- Le robinet d'arrêt doit demeurer en position ouverte lorsque le chauffe-eau est en service.
 - Soyez attentif aux fuites d'eau lors du remplissage. L'isolant du chauffe-eau ne doit pas entrer en contact avec de l'eau; cela pourrait réduire son efficacité.
5. Afin de garantir le remplissage complet du chauffe-eau, il faut permettre à l'air de s'échapper du système. Ouvrez le robinet d'eau chaude situé le plus près du chauffe-eau. Laissez le robinet ouvert jusqu'à l'obtention d'un jet continu. Cela indiquera que tout l'air s'est échappé du réservoir et de la tuyauterie d'eau.
 6. Inspectez toutes les canalisations afin de détecter d'éventuelles fuites et colmatez-les le cas échéant.

VENTILATION

Assurez-vous que le système de ventilation maintienne les distances de dégagement prescrites entre ses diverses parties et les systèmes de plomberie et d'électricité. Un conduit de ventilation rattaché à un appareil à évacuation forcée est considéré comme un "conduit de raccordement" dans les codes du bâtiment. Le conduit d'évacuation doit respecter les distances de dégagement avec les matériaux combustibles décrites dans le présent manuel, ainsi qu'avec celles de "Choix de l'emplacement du nouveau chauffe-eau" l'édition en vigueur du "Code d'installation du gaz naturel et du propane" B149.1 et des codes locaux.

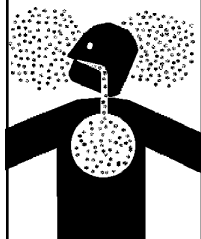
ATTENTION

Une installation, une utilisation ou un entretien inadéquat peut entraîner des dommages matériels.

Cet appareil doit être installé avec les terminaisons fournies (alimentation et évacuation).

⚠ AVERTISSEMENT

Risque d'inhalation: monoxyde de carbone



- Le système d'évacuation doit être installé en conformité avec les codes d'installation.
- N'utilisez pas le chauffe-eau s'il a été endommagé lors d'une inondation.
- Installez le chauffe-eau en conformité avec les directives de ce manuel.
- N'utilisez pas le chauffe-eau si de la suie s'accumule.
- Ne bloquez pas l'ouverture d'apport d'air avec un matelas isolant.
- N'entrez pas de produits chimiques pouvant se vaporiser à proximité du chauffe-eau.
- Il est recommandé d'installer des détecteurs de gaz combustibles ou de monoxyde de carbone.
- Ne faites jamais fonctionner le chauffe-eau à moins qu'il soit raccordé à l'extérieur du bâtiment et qu'il dispose d'une source d'air adéquate, afin d'éviter le mauvais fonctionnement de l'appareil, un incendie, une explosion ou l'asphyxie des occupants.
- Inspectez le système d'évacuation en entier afin d'assurer que de la condensation ne puisse s'accumuler dans le conduit d'évacuation et ainsi réduire son diamètre effectif.

**L'inhalation de monoxyde carbone peut causer des dommages cérébraux ou la mort.
Lisez et suivez toutes les directives de ce manuel.**

Important: NE raccordez PAS le conduit d'évacuation de ce chauffe-eau au conduit d'évacuation de tout autre appareil à évacuation forcée. NE reliez JAMAIS cet appareil à un conduit d'évacuation commun.

Ce chauffe-eau comporte un système de ventilation directe où tout l'air comburant (apport d'air) est puisé à l'extérieur du bâtiment et où tous les gaz de combustion (évacuation) sont eux aussi rejetés à l'extérieur.

Ce chauffe-eau doit être convenablement ventilé afin d'assurer que tous les gaz de combustion sont bien

acheminés vers l'extérieur du bâtiment. Il est essentiel que le système de ventilation de ce chauffe-eau soit installé de façon conforme afin qu'il fonctionne de façon efficace et sécuritaire pendant toute la durée de vie de l'appareil.

ENSEMBLE DE VENTILATION

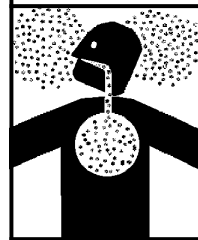
L'ensemble de ventilation fourni avec ce chauffe-eau peut être utilisé pour la ventilation murale ou sur le toit. Contenu de l'ensemble:

1. Adaptateur de soufflerie (manchon d'accouplement en caoutchouc et colliers de serrage);
2. Deux coudes de terminaison à 45°;
3. Grilles de restriction (voir Figure 37),
4. Grilles anti-débris (voir Figure 37),
5. Un adaptateur de prise d'air (réducteur 3 po à 2 po en ABS) et un manchon de 3 po (conduit de 2 po seulement).

La sélection de la grille de restriction appropriée (si requise), varie en fonction du dimensionnement du système de ventilation. Lorsqu'elles sont requises, les grilles de restriction peuvent être insérées dans les terminaisons ou à proximité de la soufflerie. Dans un climat froid, il est recommandé d'installer les grilles de restriction à proximité de la soufflerie, afin de réduire la possibilité d'une accumulation de givre sur la terminaison d'art d'air. Les grilles anti-débris doivent être installées dans les terminaisons, afin de prévenir l'entrée de corps étrangers dans le système de ventilation. Si les grilles de restrictions sont installées dans les terminaisons, il n'est pas nécessaire d'installer les grilles anti-débris. Le système de ventilation doit être installé en conformité avec tous les codes locaux ou, en l'absence de telles normes, en conformité avec la plus récente édition du "Code d'installation du gaz naturel et du propane" B149.1.

⚠ AVERTISSEMENT

Risque d'inhalation: monoxyde de carbone



- Installez le chauffe-eau conformément aux directives du manuel et du code B149.1.
- Afin d'éviter toute blessure, l'air comburant et l'air de ventilation doivent être tirés de l'extérieur du bâtiment.
- N'entrez pas de produits chimiques pouvant se vaporiser à proximité du chauffe-eau.

**L'inhalation de monoxyde carbone peut causer des dommages cérébraux ou la mort.
Lisez et suivez toutes les directives de ce manuel.**

Il est possible d'opter pour d'autres options de terminaison (matériel non fourni). La présente section contient des instructions d'installation pour ces autres options de terminaison.

Important: assurez-vous que le système de ventilation est libre de toute obstruction.

Note: ne raccordez pas le conduit d'évacuation de ce chauffe-eau au conduit d'évacuation de tout autre appareil. N'installez pas le système de ventilation dans une cavité ou une cheminée où se trouve tout autre conduit d'évacuation des gaz, en métal ou en plastique résistant aux hautes températures, de tout autre appareil à combustion.

Note: planifiez attentivement l'emplacement des terminaisons (alimentation et évacuation) avant de procéder à l'installation d'un chauffe-eau à évacuation directe et forcée.

DÉGAGEMENT DE LA TERMINAISON (MURALE)

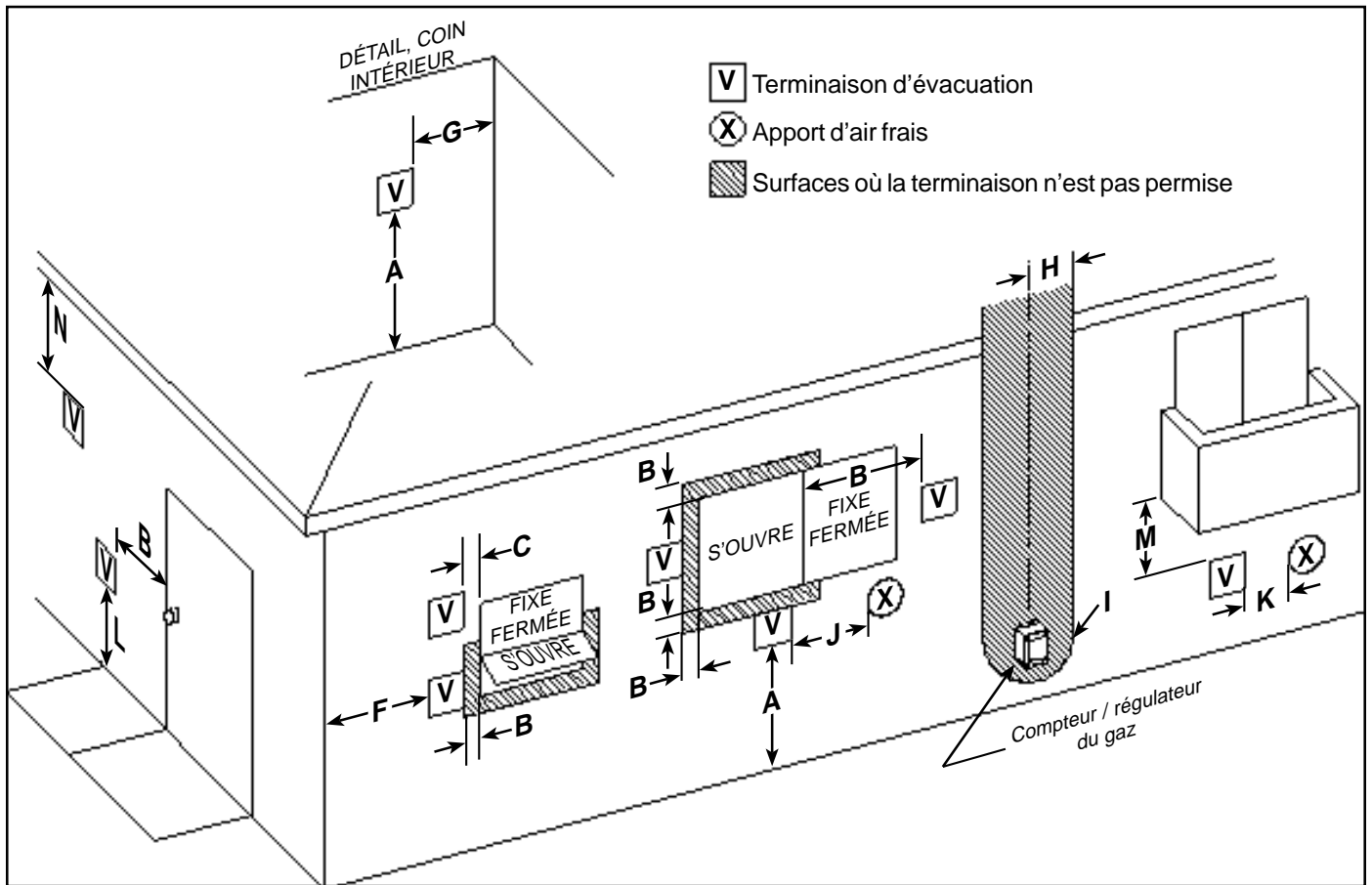


Figure 21.

Dégagements de la terminaison, évacuation directe et forcée

A	Au-dessus du niveau du sol, d'une véranda, d'un porche, d'une terrasse ou d'un balcon	300 mm (12 po)	I	De la soupape de décharge du régulateur d'abonné	910 mm (36 po) de la soupape de décharge du régulateur d'abonné
B	Autour des fenêtres ou des portes qui peuvent être ouvertes	150 mm (6 po) pour appareils ≤ 10 000 BTU/h (3 kW), 300 mm (12 po) pour appareils > 10 000 BTU/h (3 kW) et ≤ 100 000 BTU/h (30 kW), 910 mm (36 po) pour appareils > 100 000 BTU/h (30 kW)	J	D'une terminaison du conduit d'apport d'air non mécanique du bâtiment ou de la terminaison du conduit d'apport d'air comburant de tout autre appareil.	150 mm (6 po) pour appareils ≤ 10 000 BTU/h (3 kW), 300 mm (12 po) pour appareils > 10 000 BTU/h (3 kW) et ≤ 100 000 BTU/h (30 kW), 910 mm (36 po) pour appareils > 100 000 BTU/h (30 kW)
C	Autour d'une fenêtre qui ne s'ouvre pas	0 mm (0 po)	K	De toute prise d'air frais mécanique	1,83 m (6 pi)
N	D'un soffite	300 mm (12 po)	L	Au-dessus d'un trottoir pavé ou d'une entrée pavée sur une propriété publique	2,13 m (7 pi) †
F	D'un coin extérieur	610 mm (24 po)	M	Sous une véranda, un porche, une terrasse ou un balcon	300 mm (12 po) ‡
G	D'un coin intérieur	450 mm (18 po)	† Un conduit d'évacuation ne peut se terminer là où il risque d'engendrer la formation de givre ou de glace sur une surface adjacente. ‡ Permis seulement si le dessous du plancher de la véranda, du porche, de la terrasse ou du balcon est entièrement ouvert sur au moins deux côtés.		
H	De chaque côté d'une ligne passant par le centre du régulateur d'abonné	Au moins 910 mm (36 po) horizontalement de l'axe vertical de la sortie d'évent du régulateur, sur une distance verticale de 4,5 m (15 pi) au-dessus d'un ensemble compteur/régulateur.			

TYPES DE TERMINAISONS

Le conduit d'apport d'air comburant et le conduit d'évacuation des gaz de combustion (y compris leur terminaison) peuvent être installés selon les configurations suivantes:

1. Horizontale (2 conduits) (apport d'air et évacuation)
2. Verticale (2 conduits) (apport d'air et évacuation)
3. Concentrique (horizontal/mural).
4. Concentrique (vertical/toit).
5. Ens. de vent. hor. deluxe (2 conduits) (apport d'air et évacuation).
6. Profil bas (2 conduits) (apport d'air et évacuation).

TERMINAISON MURALE (STANDARD)

Important: veuillez suivre les directives qui suivent pour l'installation des terminaisons de ventilation à travers un mur (voir Figure 22).

1. Les terminaisons d'apport d'air frais et d'évacuation des gaz de combustion doivent être installées sur le même mur extérieur.
2. L'axe vertical de la terminaison d'apport d'air frais doit se trouver à au moins 200 mm (8 po) de l'axe vertical de la terminaison d'évacuation des gaz de combustion.
3. L'axe horizontal de la terminaison d'apport d'air frais ne doit pas se trouver à plus de 610 mm (24 po) sous l'axe horizontal de la terminaison d'évacuation des gaz de combustion.
4. Afin d'éviter la recirculation des gaz d'évacuation, la terminaison d'apport d'air doit pointer dans une direction différente de celle de la terminaison d'évacuation (voir Figure 22).

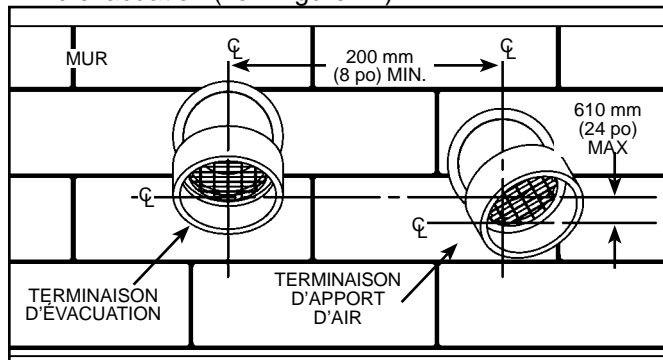


Figure 22.

TERMINAISON SUR LE TOIT (STANDARD)

Important: suivez les directives qui suivent pour l'installation des terminaisons de ventilation à travers le toit (voir Figure 23).

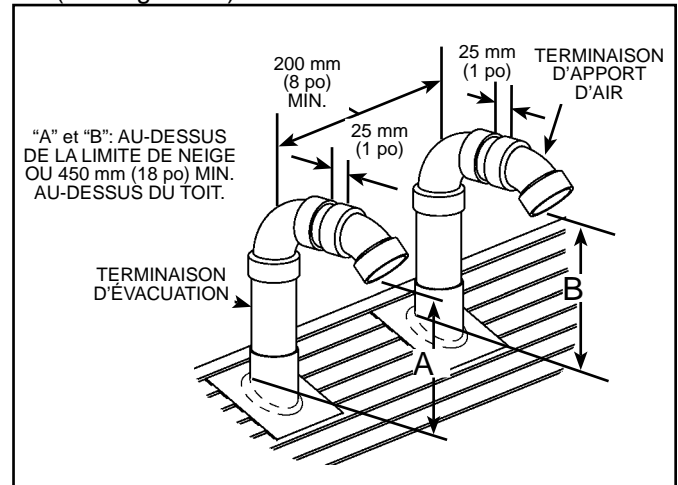


Figure 23.

5. Les terminaisons d'apport d'air et d'évacuation des gaz de combustion doivent se terminer au-dessus de la limite de neige ou au moins 450 mm (18 po) au-dessus du toit.
2. Assurez-vous que toutes les canalisations traversant le toit sont suffisamment supportées.
3. Les joints formés par le passage des terminaisons à travers le toit doivent être étanchéifiés à l'aide d'un solin métallique ou l'équivalent.
4. Les terminaisons d'apport d'air frais et d'évacuation des gaz de combustion doivent se trouver sur le même versant du toit.
5. L'axe de la terminaison d'apport d'air frais doit se trouver à au moins 200 mm (8 po) de l'axe de la terminaison d'évacuation des gaz de combustion.
6. Les terminaisons d'apport d'air frais et d'évacuation des gaz de combustion doivent être orientées vers le sol et dans la même direction.

TERMINAISON MURALE CLIMATS FROIDS

Certaines conditions hivernales favorisent la formation et l'accumulation de glace sur la grille de la terminaison du conduit d'amenée d'air, ce qui peut restreindre l'apport d'air au système. Lorsque l'appareil est installé dans une région présentant ce risque, il est recommandé de positionner les terminaisons dans la configuration illustrée à la Figure 24. Cet aménagement réduit les risques de formation de glace et de recirculation des gaz de combustion.

Au besoin, afin d'éviter un blocage causé par une accumulation de neige, la terminaison d'apport d'air peut être surélevée à l'aide d'un évent d'élévation (riser), comme celui de la terminaison d'évacuation. La terminaison d'apport d'air et celle d'évacuation peuvent se terminer par un coude à 90°, si exigé par les codes locaux.

Note: l'axe de la terminaison d'apport d'air frais doit se trouver à au moins 203 mm (8 po) de l'axe de la terminaison d'évacuation des gaz de combustion.

Important: il faut considérer la longueur équivalente des coudes (à l'exclusion du coude de terminaison) et de l'évent d'élévation lors du calcul de la longueur équivalente totale (voir Tableau 6).

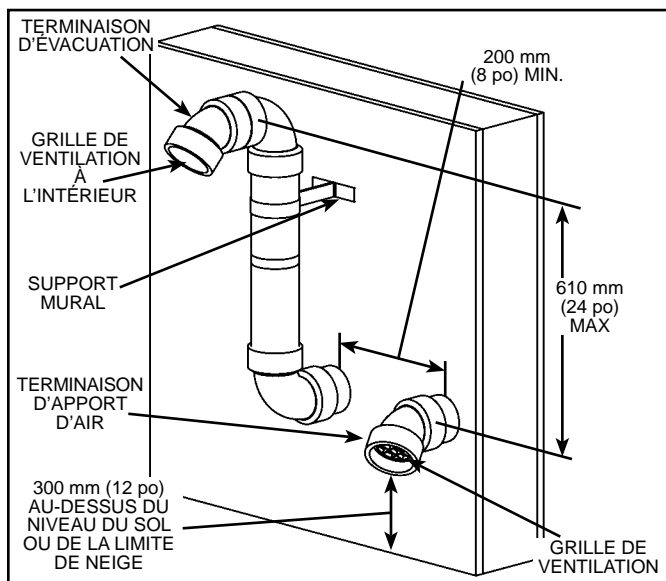


Figure 24.

Il est possible de retirer les grilles anti-débris lors de la saison froide; toutefois, des débris, des oiseaux ou des rongeurs pourraient s'engouffrer par ces ouvertures. Si vous optez pour le retrait des grilles anti-débris afin d'éviter une éventuelle accumulation de glace, il est recommandé de les réinstaller une fois passé le risque de gel.

TERMINAISON MURALE À PROFIL BAS

La terminaison à profil bas est certifiée pour une utilisation sur tous les modèles PDV de série 300/301 et 310/311. Les présentes instructions doivent être suivies en conjonction avec guide d'installation fourni avec les composantes du système 636 ou au www.ipexna.com/resources/technical-library. Tous les ensembles de terminaison doivent être installés selon les exigences des codes locaux du bâtiment et de l'édition en vigueur du "Code d'installation du gaz naturel et du propane" B149.1.

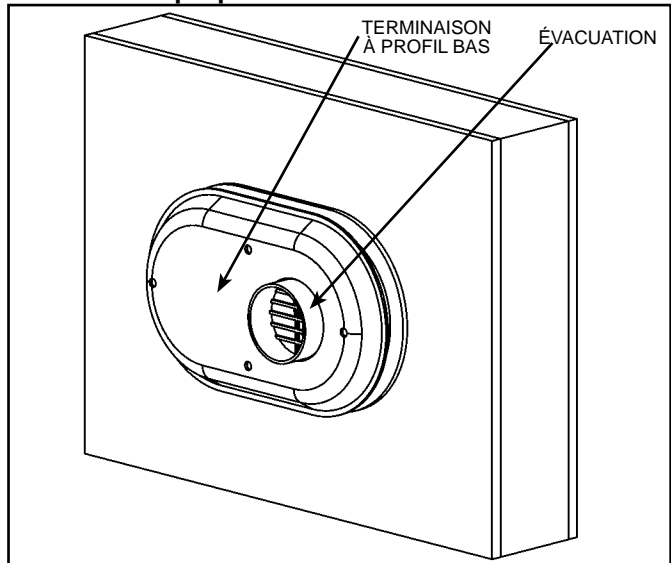


Figure 25.

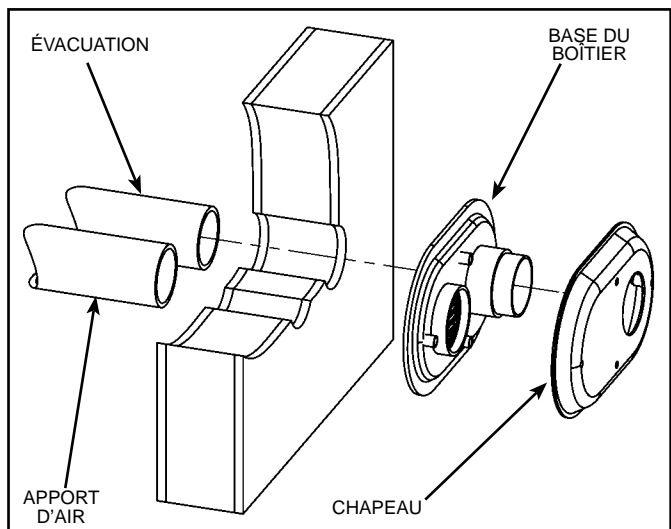


Figure 26.

Procédure d'installation

1. Une fois l'emplacement d'installation de la terminaison déterminé, percez dans le mur deux ouvertures permettant le passage des conduits de ventilation. Le Tableau 2 présente la distance à respecter entre l'axe des ouvertures en fonction du diamètre des conduits.
2. insérez les conduits d'apport d'air et d'évacuation à travers les ouvertures. À l'aide de colle à solvant, fixez les deux conduits à la base de l'ensemble de terminaison. Suivez la procédure de collage décrite dans le guide d'installation du système 636.

3. Pour fixer la base au mur, utilisez les ancrages et les vis fournis. L'insertion des ancrages nécessite le perçage de trous de 3/16 po (5 mm) de diamètre et d'une profondeur de 1-3/16 po (30 mm). Positionnez les trous d'ancrage en utilisant la base elle-même comme gabarit.
4. Vissez le couvercle sur la base à l'aide des vis fournies.
5. Une fois la terminaison et les conduits fixés, colmatez le pourtour des ouvertures depuis l'intérieur à l'aide de produit d'étanchéité compatible avec le PVC.

Description	Dia. ext.	Entraxe (centre à centre)
Kit vent. mural 3 po	3,5 po	5,6 po (142 mm)

Tableau 2.

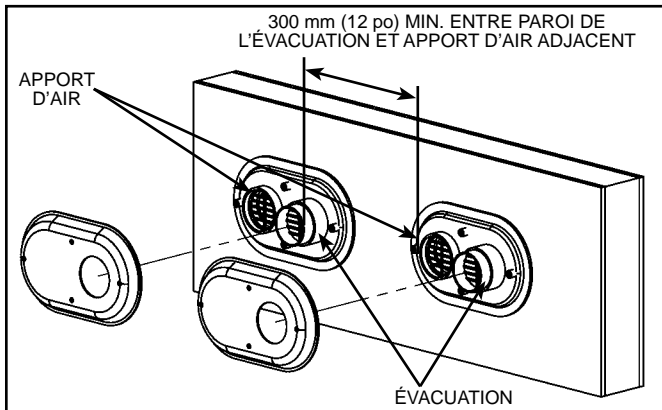


Figure 27.

Figure 28 illustre les orientations possibles de la terminaison à profil bas. À noter: seules les orientations sont permises.

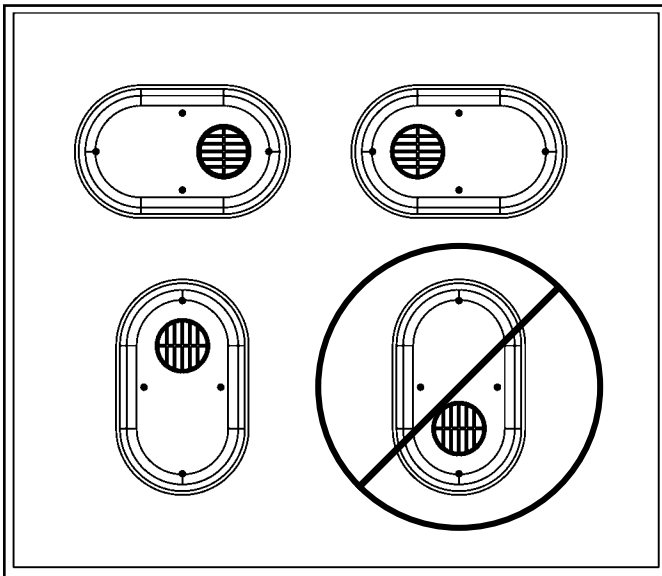


Figure 28.

TERMINAISON D'ÉVACUATION CONCENTRIQUE

Il est possible d'installer un ensemble de terminaison concentrique (voir Tableau 3) dans une installation à évacuation verticale ou horizontale. Figure 29 présente un exemple d'installation à terminaison concentrique dans une installation horizontale (murale). Afin d'empêcher la pluie de pénétrer dans le conduit d'évacuation, installez l'ensemble de terminaison avec une pente descendante de 6 mm (1/4 po) par 1,5 m (5 pi). Assurez-vous que la terminaison du conduit d'apport air de combustion se trouve au-dessus de la limite de neige. Figure 30 présente un exemple d'installation à terminaison concentrique dans une installation verticale (toit). Assurez-vous que la terminaison du conduit d'apport air de combustion se trouve au-dessus de la limite de neige.

Diam. conduit	No pièce
2 po	100112869
3 po	4100111100

Tableau 3.

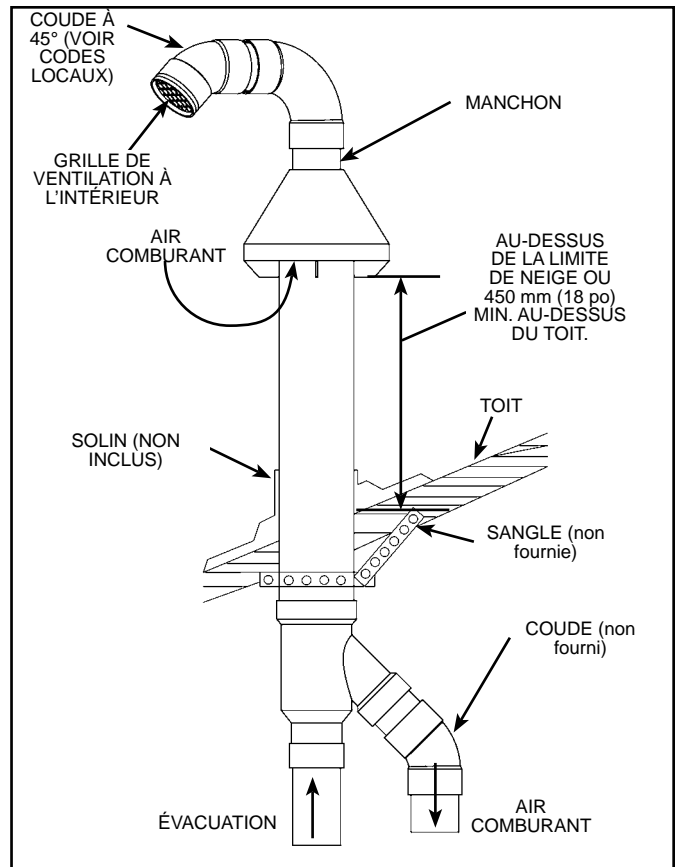


Figure 30.

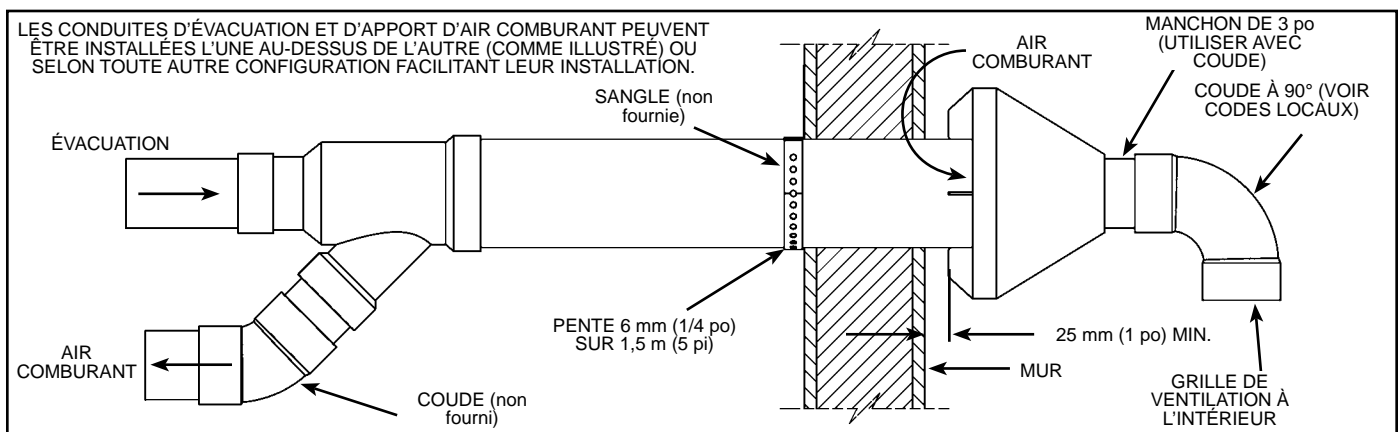


Figure 29.

PLUSIEURS TERMINAISONS CONCENTRIQUES

Lors de l'installation de deux ensembles de ventilation concentrique, les axes verticaux des terminaisons doivent se trouver à moins de 240 mm (9,5 po) l'une de l'autre, ou à plus de 1,1 m (43,5 po) l'une de l'autre. Il n'est pas permis d'installer deux terminaisons à une distance l'une de l'autre variant de 240 mm (9,5 po) et 1,1 m (43,5 po), en raison de la possibilité de recyclage des gaz de combustion (voir Figure 31).

Lors de l'installation de plus de deux ensembles de ventilation concentrique, seules deux des terminaisons peuvent se trouver à moins de 240 mm (9,5 po) l'une de l'autre. N'installez jamais trois terminaisons de systèmes de ventilation concentrique à moins de 240 mm (9,5 po) l'une de l'autre (voir Figure 32).

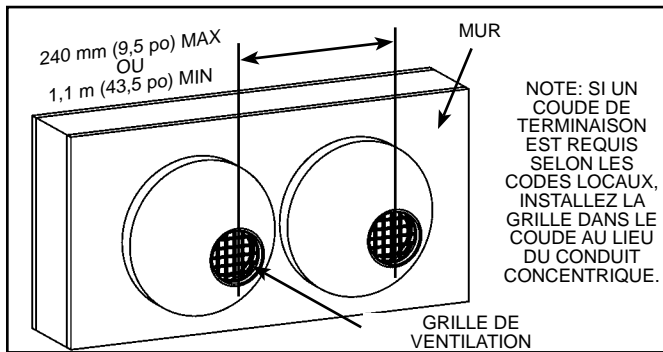


Figure 31.

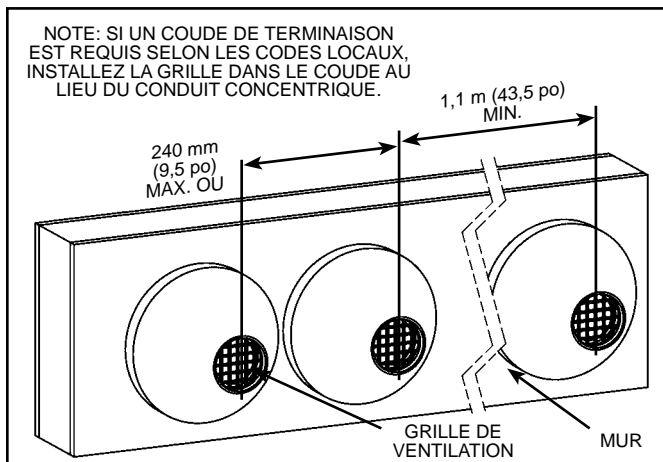


Figure 32.

TÉ DE TERMINAISON (MURAL ET TOIT)

Il est permis d'utiliser un raccord en té comme terminaison du conduit d'évacuation et un raccord à 90° comme terminaison du conduit d'apport d'air pour les modèles de chauffe-eau indiqués au Tableau 4.

MODÈLE CHAUFFE-EAU	LONGUEUR ÉQUIV. MAX. DU CONDUIT D'ÉVACUATION	DIAM. CONDUIT
40 USG, 40k BTU/h	50' (15 m)	2 po
50 USG, 45k BTU/h	50' (15 m)	2 po
50 USG, 62K BTU/h	50' (15 m)	3 po

Tableau 4.

Lorsqu'un té est comme terminaison, il faut se procurer 2 grilles anti-débris supplémentaires et les installer comme indiqué aux Figure 33 et Figure 34. Dans les installations dont la longueur de ventilation est inférieure à 6,1 m (20 pi), il faut installer une grille de restriction. Dans les installations où la longueur de ventilation est supérieure à 6,1 m (20 pi), il faut installer une grille anti-débris (voir Figure 37).

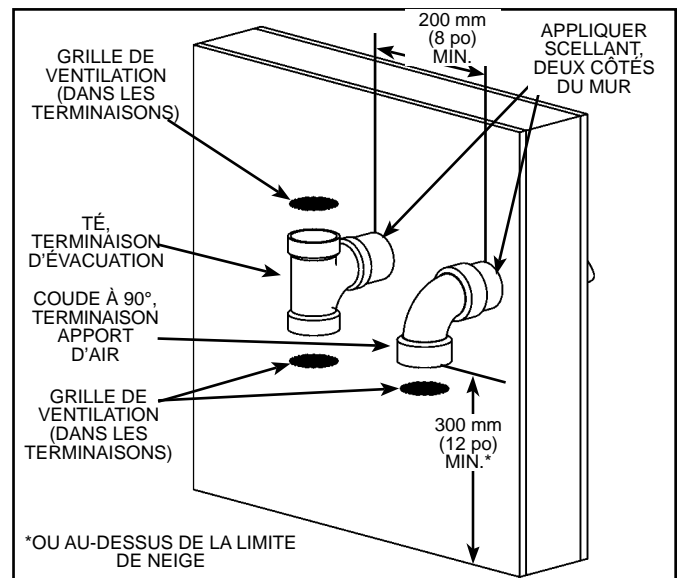


Figure 33.

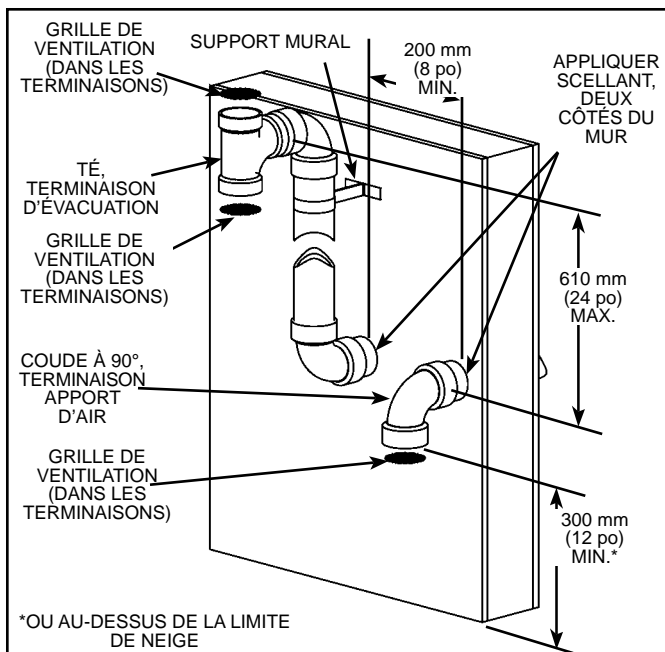


Figure 34.

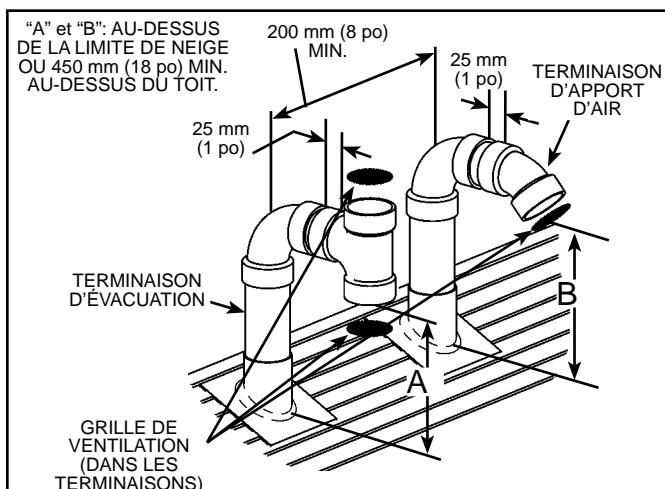


Figure 35.

MATÉRIAU DU CONDUIT D'ÉVACUATION

Matériau du système de ventilation	Désignations tuyaux et raccords	Norme applicable
PVC	DWV	ASTM D2665 ou CSA B181.2
PVC	Sch 40, 80, 120	ASTM D1785 ou CSA B137.3
PVC	SDR series	ASTM D1785 ou CSA B137.3
PVC	BH	ULC S636‡ UL 1738§
CPVC	CPVC 41	ASTM D2846 ou CSA B137.6
CPVC	Sch 40, 80	ASTM F441 ou CSA B137.6
CPVC	SDR series	ASTM-F442
CPVC	BH	ULC S636‡ UL 1738§
ABS	Sch 40 DWV	ASTM D2661§, CSA B181.1§ ou ULC S636‡
Polypropylène	s.o.	ULC S636‡ UL 1738§

‡ Canada seulement.
§ États-Unis seulement.
Note: l'utilisation de conduits à âme alvéolaire en PVC (ASTM F891), à âme alvéolaire en CPVC, ou en RadelMD (polyphénylsulfone) dans un système de ventilation non métallique, est interdite.

Tableau 5.

Le conduit d'apport d'air comburant peut être fabriqué en PVC, CPVC, ABS ou polypropylène.

Ce chauffe-eau est certifié pour un raccordement à des conduits de ventilation en PVC, en CPVC ou en polypropylène de calibre 40 (Schedule 40). Toutes les autorités compétentes du Canada exigent que les conduits d'évacuation soient conformes à la norme ULC S636. Consultez vos codes locaux afin de déterminer quels types de matériaux sont autorisés. Utilisez uniquement des matériaux approuvés. Toutes les composantes du système de ventilation doivent être jointes à l'aide d'un apprêt nettoyeur et d'un adhésif approuvés. Ne collez pas le joint entre la soufflerie et le conduit de ventilation. Dans le cas d'un système de ventilation en polypropylène, suivez les directives du fabricant.

Note: le raccordement à un conduit en polypropylène nécessite la pose d'un adaptateur, d'une terminaison et de coudes différents (non fournis). Il est recommandé d'utiliser les composants InnoFlue® SW Residential de Centrotherm (www.centrotherm.us.com).

Note: les conduits et les raccords de plastique appropriés sont vendus dans la plupart des quincailleries. Assurez-vous d'utiliser les conduits et les raccords appropriés et vérifiez qu'ils portent toutes les bonnes marques d'homologation.

Note: l'utilisation de conduits à âme alvéolaire en PVC (ASTM F891), à âme alvéolaire en CPVC, ou en RadelMD (polyphenylsulfone) dans un système de ventilation non métallique, est interdite.

CONDUIT D'ÉVACUATION EN POLYPROPYLENE

Les joints d'un conduit d'évacuation en polypropylène ne nécessitent pas d'adhésif; ils sont plutôt étanchéifiés à l'aide d'un système de joints à compression. N'appliquez pas d'adhésif dans les joints d'un conduit d'évacuation en polypropylène.

- Le raccord entre le conduit d'évacuation et l'accouplement en caoutchouc de la soufflerie s'effectue à l'aide d'un adaptateur spécial vendu chez le fournisseur des composantes du conduit d'évacuation.
 - Le coude de terminaison en PVC fourni avec ce chauffe-eau est compatible avec les conduits d'évacuation en polypropylène; il faut utiliser un adaptateur polypropylène-PVC (offert par votre fournisseur).
 - Des solins compatibles avec un conduit d'évacuation en polypropylènes sont aussi offerts chez votre fournisseur.
1. Inspectez tout le conduit d'évacuation, portez attention à la présence de fissures et de fractures, particulièrement dans les joints.
 2. Assurez-vous que le conduit n'est pas affaissé et qu'il n'y a pas de tension dans les joints en raison d'un mauvais alignement de ses composantes. Toute anomalie doit être corrigée conformément aux directives de ventilation du présent manuel, avant de terminer les travaux d'installation et de mettre en service le chauffe-eau.

3. Le conduit d'évacuation doit être raccordé à la soufflerie par l'entremise d'un accouplement en caoutchouc et le joint doit être maintenu en place par des colliers de serrage (l'accouplement et les colliers de serrage sont fournis avec le chauffe-eau).
4. Même si la température des gaz de combustion est normalement élevée, il arrive que de la condensation se forme dans le conduit d'évacuation de certaines installations. Le cas échéant, il faut procéder à la pose d'un collecteur de condensation.

LONGUEUR ET DIMENSIONNEMENT DES CONDUITS DE VENTILATION

Reportez-vous à Tableau 7 et Tableau 8 pour les informations de dimensionnement des conduits de ventilation. S'il s'avère nécessaire d'installer un évent d'élévation (riser), il faut s'assurer qu'aucune condensation ne puisse s'y accumuler (voir Figure 42). Les longueurs équivalentes maximales spécifiées dans le tableau sont pour les conduits d'apport d'air et d'évacuation des gaz de combustion **pris séparément** (**pas** la longueur combinée des deux conduits). La longueur minimale des conduits est de 600 mm (2 pi) chacun et d'au moins un coude par conduit (apport d'air et évacuation).

1. Établissez le type de terminaison et le diamètre des conduits.
2. Évaluez le nombre de coudes qu'il sera nécessaire d'installer. Ne comptez pas le coude de terminaison. Calculez la longueur équivalente maximale des conduits d'apport d'air et d'évacuation Tableau 6 des gaz de combustion, pris séparément.

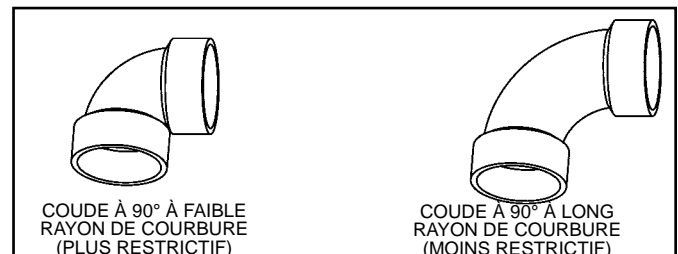


Figure 36.

Type de coude	Long. équiv. de conduit droit	
	Faible rayon courbure	Long rayon courbure
90°	8 pi (2,4m)	5 pi (1,5 m)
45°	4 pi (1,2 m)	2,5 pi (0,76 m)

Tableau 6.

MODÈLE CHAUFFE-EAU	PUISSANCE (BTU/h)	DIA. CONDUIT (INTERNE)	RÉGLAGES PRESSOSTAT (po c.e.)		LONGUEUR ÉQUIV. MIN., 2 CONDUITS		LONGUEUR ÉQUIV., CONCENTRIQUE	
			N.F.	N.O.	MAX.	MIN.	MAX.	MIN.
40 USG	40k	2 po (voir Figure 38)	-2	-0,75	50 pi (15 m) + coude term. et grille débris*	7 pi (2 m) + coude term. et grille de restriction* sur les 2 conduits	45 pi (13,7 m) + term. et grille débris*	7 pi (2 m) + term. et grille de restriction* sur évacuation seul.
50 USG	45k							
40 USG	40k	3 po (voir Figure 39)	-2	-0,75	125 pi (38 m) + term. et grille de restriction*	7 pi (2 m) + coude term. et grille de restriction* sur les 2 conduits	100 pi (30 m) + term. et grille de restriction*	7 pi (2 m) + term. et grille de restriction* sur évacuation seul.
50 USG	45k							
		62k (G.N.)	3 po (voir Figure 40)	-1,75	-0,5	50 pi (15 m) + coude term. et grille débris*	45 pi (13,7 m) + term. et grille débris*	7 pi (2 m) + term. et grille de restriction* sur évacuation seul.
	58k (prop.)	-1,66		-1,05				
75 USG	72k	4 po (voir Figure 41)†	-2	-0,75	180 pi (55 m) + coude term. et grille débris*	50 pi (15 m) + coude term. et grille débris*	s.o.	s.o.
	76k							
40 USG	40k	4 po (voir Figure 41)	-2	-0,75	125 pi (38 m) + coude term. et grille débris*	50 pi (15 m) + coude term. et grille débris*	s.o.	s.o.
50 USG	45k							
	58k (prop.)	4 po (voir Figure 41)	-1,75	-0,5	125 pi (38 m) + coude term. et grille débris*	50 pi (15 m) + coude term. et grille débris*	s.o.	s.o.
	62k (G.N.)							
	72k	4 po (voir Figure 41)	-1,1	-1,66	125 pi (38 m) + coude term. et grille débris*	50 pi (15 m) + coude term. et grille débris*	s.o.	s.o.
75 USG	76k							

* voir Figure 37 et Tableau 6.

† Nécessite ensemble 3 po 100112701.

Notes:

1. L'extrémité d'un conduit horizontal **doit** se terminer par un coude de terminaison à 45° ou à 90° orienté vers le sol, sauf si autrement requis dans les codes locaux.
2. L'extrémité d'un conduit vertical **doit** se terminer par un coude à 90° ramenant le flot d'air à l'horizontale, suivi d'un coude à 45° pointant vers le sol, sauf si autrement requis dans les codes locaux.
3. La longueur équivalente maximale admissible d'un conduit doit être réduite lorsqu'on y ajoute des coudes supplémentaires.
4. Deux coudes à 45° équivalent à un coude à 90°.

Tableau 7.

MODÈLE CHAUFFE-EAU	PUISSANCE (BTU/h)	DIA. CONDUIT (INTERNE)	RÉGLAGES PRESSOSTAT (po c.e.)		LONG. ÉQUIV. TERM. PROFIL BAS		LONG. ÉQUIV. TERM. PYRAMIDE		LONG. ÉQUIV. TERM. CHAMPIGNON LONGUEUR DU CONDUIT D'ÉVACUATION	
			N.F.	N.O.	MAX.	MIN.	MAX.	MIN.	MAX.	MIN.
40 USG	40k	3 po (voir Figure 40)	-2	-0,75	75 pi (22 m) + term. et grille de restriction* sur les 2 conduits	7 pi (2 m) + term. et grille de restriction* sur les 2 conduits	s.o.	s.o.	s.o.	s.o.
50 USG	45k									
	62k (G.N.)		-1,75	-0,5	50 pi (15 m) plus term.	7 pi (2 m) + term. et grille de restriction* sur les 2 conduits	s.o.	s.o.	s.o.	s.o.
	58k (prop.)									
72k	-1,66									
75 USG	76k	-1,5	-1,05							


* voir Figure 37 et Tableau 6.

Notes:

1. L'extrémité d'un conduit horizontal **doit** se terminer par un coude de terminaison à 45° ou à 90° orienté vers le sol, sauf si autrement requis dans les codes locaux.
2. L'extrémité d'un conduit vertical **doit** se terminer par un coude à 90° ramenant le flot d'air à l'horizontale, suivi d'un coude à 45° pointant vers le sol, sauf si autrement requis dans les codes locaux.
3. La longueur équivalente maximale admissible d'un conduit doit être réduite lorsqu'on y ajoute des coudes supplémentaires.
4. Deux coudes à 45° équivalent à un coude à 90°.


Tableau 8.

Grilles de ventilation



AVERTISSEMENT

Risque d'inhalation: monoxyde de carbone



La pose du mauvais type de grille risque d'entraîner le mauvais fonctionnement du chauffe-eau, ce qui pourrait causer des dommages matériels, des blessures ou la mort, des suites du déclenchement d'un incendie ou d'un empoisonnement au monoxyde de carbone.

L'inhalation de monoxyde carbone peut causer des dommages cérébraux ou la mort. Lisez et suivez toutes les directives de ce manuel.

L'ensemble de ventilation fourni avec ce chauffe-eau inclut une paire de grilles de restriction et une paire de grilles anti-débris (voir Figure 37). Afin d'assurer le fonctionnement optimal et sécuritaire de l'appareil, installez les grilles de ventilation correspondant à la longueur équivalente de votre installation. Ces grilles sont conçues pour maximiser l'efficacité énergétique du système de ventilation en fonction de la "longueur équivalente" système de ventilation. Utilisez uniquement la grille de restriction qui correspond à la configuration de votre système de ventilation (voir Figure 37, Tableau 7 et Tableau 8). Lorsque requis, la grille de restriction DOIT être installée pour assurer le bon fonctionnement du chauffe-eau. Tableau 6 présente les données permettant de calculer les "longueurs équivalentes".

Lorsqu'elles sont requises, les grilles de restriction peuvent être insérées dans les terminaisons ou à proximité de la soufflerie. Dans un climat froid, il est recommandé d'installer les grilles de restriction à proximité de la soufflerie, afin de réduire la possibilité d'une accumulation de givre sur la terminaison d'art d'air.

- Installez les grilles de restriction appropriées dans le système de ventilation.
- Installez les grilles anti-débris dans les conduits d'apport d'air et d'évacuation.
- Les grilles anti-débris doivent être installées dans les terminaisons, afin de prévenir l'entrée de corps étrangers dans le système de ventilation.
- Si les grilles de restrictions sont installées dans les terminaisons, il n'est pas nécessaire d'installer les grilles anti-débris.
- Fixer en place les grilles de restriction à l'aide de vis à métaux résistantes à la corrosion, ce qui permet d'aisément les retirer lors d'une inspection ou d'un nettoyage.
- Les grilles anti-débris sont autobloquantes.

Note: le même type de grille (restriction ou anti-débris) doit être installé dans les conduits d'apport d'air et d'évacuation. Dans le cas d'une application à ventilation concentrique, seul le conduit d'évacuation doit comporter une grille.



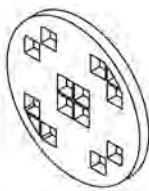
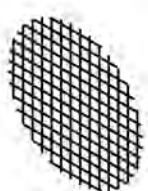
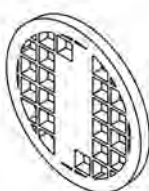
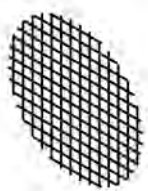

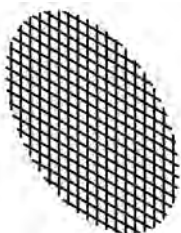
DIA. CONDUIT (INTERNE)	GRILLE DE VENTILATION	
	RESTRICTION	DÉBRIS
2 po	 SI LA LONGUEUR ÉQUIVALENTE DU CONDUIT D'ÉVACUATION EST INFÉRIEURE OU ÉGALE À 6,1 M (20 PI), UTILISEZ CETTE GRILLE (FOURNIE).	
3 po (modèles 40k et 45k BTU/h)	 UTILISEZ CETTE GRILLE (FOURNIE) POUR TOUTES LES LONGUEURS D'ÉVACUATION.	
3 po (modèles 58k, 62k, 72k et 76k BTU/h)	 SI LA LONGUEUR ÉQUIVALENTE DU CONDUIT D'ÉVACUATION EST INFÉRIEURE OU ÉGALE À 6,1 M (20 PI), UTILISEZ CETTE GRILLE (FOURNIE).	
4 po	 POUR MODÈLES DE 40k ET 45k UTILISEZ CETTE GRILLE (FOURNIE) POUR TOUTES LES LONGUEURS D'ÉVACUATION	

Figure 37.

Installation des conduits de ventilation

Suivez les directives suivantes lors de l'installation du conduit d'apport d'air et du conduit d'évacuation:

- Les conduits doivent suivre le tracé le plus court possible et comporter le moins de raccords possible.
- Le diamètre des conduits ne doit pas être réduit, à moins d'une indication à cet effet dans les directives d'installation.
- Supportez les sections horizontales des conduits de ventilation conformément aux exigences des codes locaux ou aux instructions de leur fabricant, comme IPEX (www.ipexna.com/resources/technical-library).
- Il est interdit d'ajouter de l'isolant thermique à tout conduit de ventilation non métallique.
- Il n'est pas recommandé d'acheminer les conduits de ventilation à travers un espace non chauffé pouvant être exposé au gel.
- L'acheminement de conduits de ventilation à travers un espace intérieur non chauffé peut entraîner la condensation des gaz de combustion en hiver. Le manchon d'accouplement en caoutchouc de la soufflerie est muni d'un embout refermé par un capuchon. Raccordez un collecteur de condensation à ce raccord dans le cas d'une installation dans un endroit non chauffé.

N'utilisez pas d'adhésif au point de raccord entre le conduit d'évacuation et la soufflerie. Utilisez plutôt le manchon d'accouplement en caoutchouc et les colliers de serrage fournis. Ce raccord doit être amovible afin de faciliter l'entretien du chauffe-eau. Tous les autres raccords des conduits de ventilation doivent être collés selon une méthode appropriée.

Note: si une grille est installée dans le conduit d'apport d'air à proximité de la soufflerie, le joint ne doit pas être collé mais plutôt assemblé à l'aide d'une vis, ce qui facilitera l'entretien (voir Figure 38 à Figure 41).

Acheminement des conduits de ventilation

1. Le conduit d'évacuation ne doit jamais avoir une pente descendante suivie d'une pente ascendante. Cela forme une cuvette dans laquelle de la condensation ou de la poussière peut s'accumuler et entraver le flot des gaz de combustion.
2. Tout tronçon horizontal doit maintenir une pente ascendante de 3 mm (1/8 po) par 1,5 m (5 pi) et doit être supporté en conformité avec les directives du fabricant (ex.: ipexna.com/resources/technical-library). Assurez-vous qu'il y a, entre le chauffe-eau et la terminaison, une hauteur libre suffisante permettant de respecter ce taux d'ascension minimal.
3. Les conduits installés à la verticale doivent être supportés les instructions du fabricant du système de ventilation.

Installation des terminaisons de ventilation

Important: le positionnement de la terminaison doit respecter les distances de dégagement des codes d'installation locaux ou de l'édition en vigueur du "**Code d'installation du gaz naturel et du propane**" B149.1 (illustré à la Figure 21).

INSTALLATION DE L'ASSEMBLAGE DE LA SOUFFLERIE

1. Ce chauffe-eau à évacuation forcée est livré avec une soufflerie déjà assemblée.
2. Une fois le chauffe-eau à son lieu d'installation, assurez-vous que la soufflerie est solidement montée. Assurez-vous que la soufflerie n'est pas endommagée.
3. Assurez-vous qu'aucun matériel d'emballage n'entrave la prise d'air ou le raccord d'évacuation de la soufflerie.
4. Assurez-vous que le tube en plastique reliant le pressostat au boîtier de la soufflerie est bien en place et qu'il n'est pas pincé ou plié, ce qui restreindrait le passage de l'air (voir Figure 38 à Figure 41).
5. Les circuits électriques du chauffe-eau sont polarisés, c'est-à-dire qu'il ne fonctionnera pas si la polarité de l'alimentation est inversée. Assurez-vous que l'alimentation du chauffe-eau est correctement polarisée.
6. Ne branchez pas le cordon d'alimentation du chauffe-eau avant la toute fin de l'installation. Le chauffe-eau doit être alimenté à 110-120 VCA. Le chauffe-eau doit être installé à moins de 1,8 m (6 pi) d'une prise électrique mise à la terre, afin qu'il puisse directement y être branché. Le cordon d'alimentation souple convient là où les codes locaux le permettent. Toutefois, si les codes locaux interdisent l'alimentation par un cordon souple:
 - a. Assurez-vous que l'appareil est débranché de la prise murale. Retirez la vis qui retient en place le couvercle du boîtier de jonction de la soufflerie et retirez le couvercle.
 - b. Coupez le cordon souple en prenant soin de laisser une longueur suffisante qui permettra d'effectuer un raccordement électrique. Retirez la bague de retenue du câble dans le boîtier de jonction.
 - c. Acheminez le conducteur dans un conduit approprié.
 - d. Effectuez la connexion à l'aide d'une méthode autorisée par le code (capuchon, etc.).
 - e. Assurez-vous de ne pas inverser le conducteur sous tension et le conducteur neutre.

- f. Assurez-vous d'effectuer une bonne continuité des masses. Ce chauffe-eau doit être mis à la masse en conformité avec les codes locaux ou l'édition en vigueur du "**Code canadien de l'électricité (CSA C22.1), partie I**". Ces normes doivent être respectées en toutes circonstances. Le chauffe-eau doit être connecté à un dispositif métallique permanent de mise à la masse, ou son terminal de mise à la masse doit être connecté à un conducteur de mise à la masse de l'appareillage (voir schéma de câblage à la Figure 13).
- g. Réinstallez le couvercle sur la boîte de jonction et fixez-le en place.
7. Le raccord de sortie de la soufflerie comporte un manchon d'accouplement en caoutchouc qui peut uniquement être raccordé à une section droite de conduit de 2 po ou de 3 po de diamètre. Si vous souhaitez un changement de direction rapide à la sortie de la soufflerie, insérez et collez d'abord un court bout de tuyau droit dans l'accouplement de caoutchouc.

Raccordement de la soufflerie du conduit d'amenée d'air

1. Le conduit d'évacuation se raccorde au manchon d'accouplement en caoutchouc situé au haut de l'assemblage de la soufflerie. L'accouplement est muni de colliers de serrage qui servent à solidifier le joint entre le conduit et la soufflerie. Voir Figure 40.

Important: ces raccords doivent être étanches afin d'éviter que des produits de combustion ne se retrouvent dans l'air ambiant, Voir Figure 38 à Figure 41.

4. Resserrez le collier de serrage supérieur et assurez-vous que le joint est solide et étanche. Assurez-vous de ne pas serrer au point de faire tordre certaines portions du joint. Assurez-vous que la partie inférieure de l'accouplement de caoutchouc est solidement insérée sur l'embout de la soufflerie et que le collier de serrage inférieur est bien resserré. Assurez-vous qu'aucune partie du joint n'est tordue et qu'il est bien fixé.

ATTENTION

Risque de dommages matériels

- Ne resserrez pas excessivement les deux colliers de serrage qui retiennent le manchon d'accouplement de caoutchouc.
- N'endiguez pas d'adhésif ou de silicone dans le joint du manchon d'accouplement de caoutchouc.

Figure 38: raccordement direct avec conduits de 2 po.

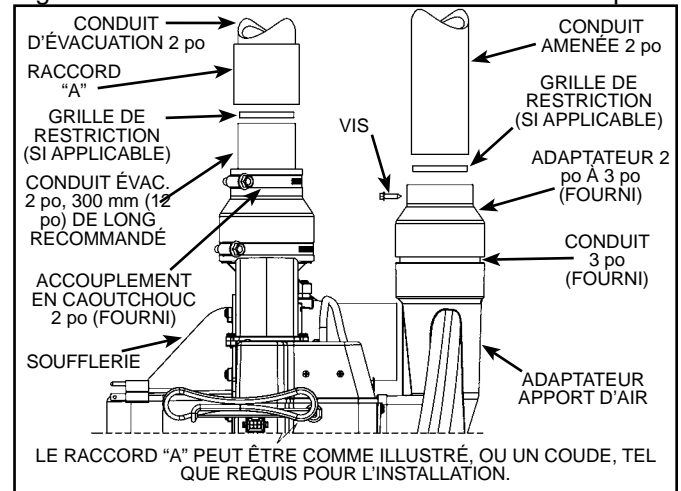


Figure 38.

Figure 39: raccordement avec conduits de 3 po.

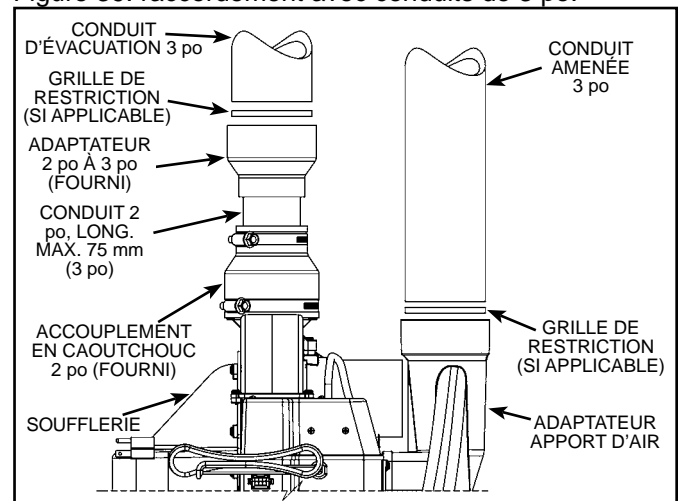


Figure 39.

AVERTISSEMENT

Risque d'inhalation: monoxyde de carbone



Les raccords du conduit d'évacuation à la soufflerie doivent être étanches afin d'éviter la fuite de gaz de combustion dans le lieu d'installation.

L'inhalation de monoxyde de carbone peut causer des dommages cérébraux ou la mort. Lisez et suivez toutes les directives de ce manuel.

Note: le raccordement à un conduit en polypropylène nécessite un adaptateur différent (non fourni).

2. Avant l'installation, nettoyez et poncez légèrement l'extrémité du conduit d'évacuation en PVC ou en CPVC qui sera inséré dans l'accouplement en caoutchouc. Pour un conduit en polypropylène, suivez les directives du fabricant.
3. Desserrez le collier de serrage supérieur de l'accouplement en caoutchouc et insérez sur une distance de 32 mm (1-1/4 po) la partie préalablement poncée du conduit d'évacuation. N'utilisez pas d'adhésif ou de scellant pour étanchéifier le joint de l'accouplement. Assurez-vous que le joint n'est pas sous tension mécanique par suite d'une torsion ou d'une flexion du conduit d'évacuation.

Figure 40: raccordement direct avec conduits de 3 po.

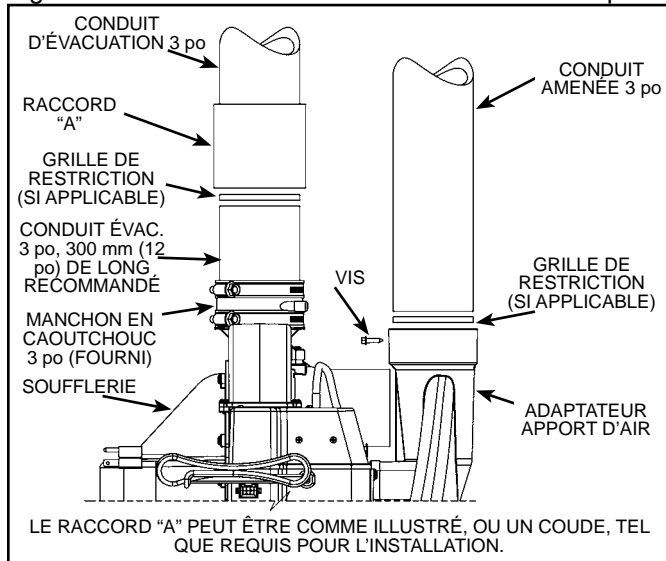


Figure 40.

Figure 41: raccordement avec conduits de 4 po.

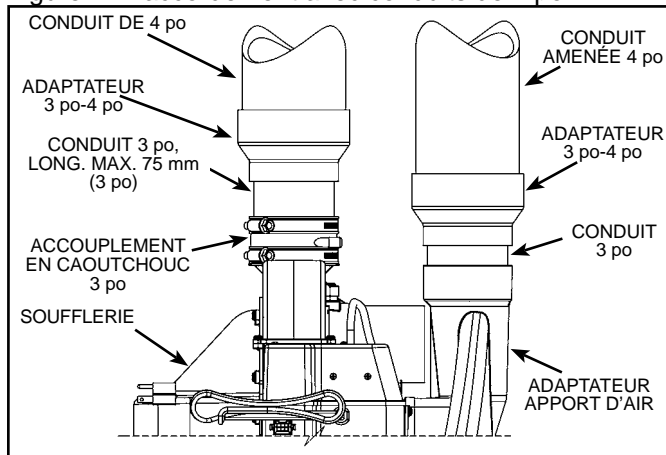


Figure 41.

La grille de restriction (voir Figure 37) et le conduit d'apport d'air devraient être fixés en place à l'aide d'une vis. Afin d'éviter d'endommager la grille et l'équipement, déposez d'abord la grille de restriction en place, puis percez un avant-trou d'un diamètre suffisant pour la vis que vous utiliserez. La grille doit être entièrement enfoncée et la vis ne doit pas restreindre le débit d'air. Une fois l'avant-trou percé, insérez le conduit d'apport d'air en place et fixez-le à l'aide de la vis (voir Figure 38 à Figure 41). N'utilisez pas d'adhésif pour fixer le joint en place: il doit être possible d'aisément retirer la grille pour la nettoyer. Dans le conduit d'évacuation: la grille doit être installée aussi près que possible de la soufflerie et tous les joints doivent être collés.

Si la configuration du système de ventilation nécessite l'installation de grilles de restriction (voir Figure 37), celles-ci devraient plutôt être installées à proximité de la soufflerie, comme illustré à Figure 38 à Figure 41. Lors de l'installation de grilles de restriction à proximité de la soufflerie, il est recommandé d'installer une grille anti-débris (voir Figure 37) sur les terminaisons.

CONDENSATION (ÉVACUATION)

Dans certaines conditions, les installations dans un lieu non chauffé ou ayant recours à un conduit d'évacuation avec de longues portées horizontales, sont plus susceptibles de générer de la condensation. Les conduits dont une longue portée est exposée au froid produisent inévitablement de la condensation. Le conduit d'évacuation doit maintenir une pente ascendante, de la soufflerie vers sa terminaison, et l'installateur doit mettre en oeuvre un dispositif de cueillette et d'évacuation de la condensation. Ce ne sont pas toutes les installations de chauffe-eau à évacuation directe et forcée qui génèrent de la condensation dans le conduit d'évacuation. Le taux de formation de condensation dans le système d'évacuation d'un chauffe-eau à évacuation directe et forcée varie notamment en fonction des conditions suivantes:

- température et humidité ambiantes du lieu d'installation;
- température et humidité ambiantes des lieux traversés par le conduit d'évacuation;
- pente du conduit d'évacuation;
- habitudes d'utilisation du chauffe-eau.

Si l'installation génère de la condensation, installez un collecteur de condensation formé d'une boucle de collecte d'un diamètre d'environ 200 mm (8 po), à l'aide d'un boyau en plastique de 3/8 po de diamètre. Ensuite, branchez le boyau au raccord de drainage de l'accouplement de caoutchouc de l'assemblage de la soufflerie (voir Figure 42). La boucle doit être maintenue en position verticale, comme illustré, et elle doit être au moins à moitié remplie d'eau avant la mise en marche du chauffe-eau. L'extrémité libre du boyau doit pouvoir s'égoutter à proximité d'un drain de plancher. Fixez solidement le boyau à la paroi du chauffe-eau. Assurez-vous que le drain est libre de toute obstruction pouvant bloquer l'écoulement du boyau d'évacuation de la condensation.

Prenez les dispositions nécessaires pour éviter que le boyau d'évacuation de la condensation ne se torde ni ne s'emmêle.

- Le drain d'évacuation de la condensation doit être libre de toute obstruction pouvant bloquer l'écoulement du boyau d'évacuation de la condensation.
- Le boyau d'évacuation de la condensation doit pouvoir s'écouler librement dans un drain approprié.
- Prenez les dispositions nécessaires pour éviter que le boyau d'évacuation de la condensation ne se torde ni ne s'emmêle.
- Inspectez le système d'évacuation en entier afin d'assurer que de la condensation ne peut s'accumuler dans le conduit d'évacuation et ainsi réduire son diamètre effectif.

La condensation produite par cet appareil est légèrement acide. Certains codes locaux exigent que cette condensation soit traitée à l'aide d'un filtre de neutralisation du pH avant son rejet dans un drain. Des ensembles de neutralisation de la condensation sont offerts. Appelez le fournisseur de gaz ou un centre de service.

Si la pose d'un boyau de drainage de la condensation n'est pas nécessaire, assurez-vous que le capuchon amovible de l'accouplement de caoutchouc est bien en place. **Note:** le capuchon amovible de l'accouplement de caoutchouc doit rester en place lorsque l'ajout d'un boyau de condensation n'est pas nécessaire.

CONDENSATION (APPORT D'AIR)

Le conduit d'apport d'air d'un système à ventilation directe (DV) n'est habituellement pas susceptible aux accumulations de condensation. Toutefois, en certaines circonstances cela peut se produire et il faut drainer cette humidité. Voici certains cas pouvant entraîner la formation de condensation:

- température extérieure froide, particulièrement avec un court conduit d'apport d'air;
- taux d'humidité extérieur élevé;
- chauffe-eau utilisé principalement pour le chauffage des locaux; et
- le conduit d'apport d'air comporte une section verticale à proximité du chauffe-eau.

De telles installations doivent comporter un collecteur de condensation muni d'une boucle-siphon, vers un drain de plancher (voir Figure 42). Sur la section horizontale du conduit d'apport d'air située à proximité du chauffe-eau, inclure un té muni d'un raccord de tuyau cannelé, pour le raccordement du tuyau d'évacuation de la condensation. Ce té doit être positionné aussi près du chauffe-eau que pratiquement possible. Formez une boucle-siphon d'un diamètre d'environ 200 mm (8 po), à l'aide d'un boyau en plastique de 3/8 po de diamètre. Connectez ce tuyau au té. La boucle du tuyau de drainage de la condensation doit se maintenir à la verticale (voir Figure 42) et le tuyau doit se terminer au-dessus d'un drain approprié. Les conduits d'apport d'air frais et d'évacuation des gaz de combustion doivent chacun comporter leur propre tuyau de drainage (séparés).

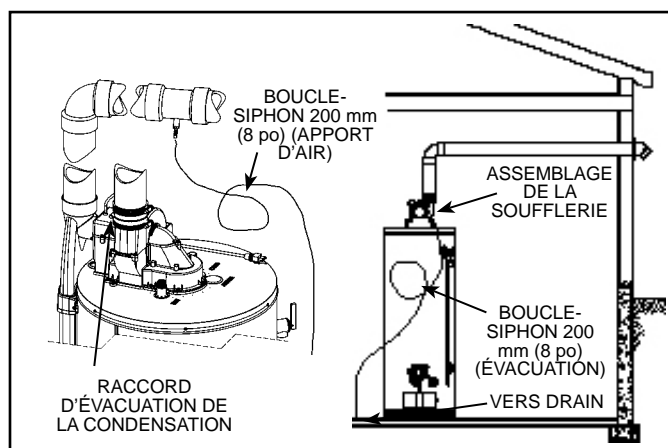


Figure 42.

LISTE DE VÉRIFICATION DE L'INSTALLATION

Note: veuillez toujours utiliser et remplir cette liste de vérification avant de mettre le chauffe-eau en marche. Corrigez toute condition non conforme.

Emplacement du chauffe-eau

- Emplacement situé environ au centre du réseau d'alimentation en eau, aussi près que possible du conduit d'évacuation des gaz et des canalisations d'alimentation du gaz.
- Chauffe-eau installé à l'intérieur et en position verticale, à l'abri du gel.
- Respect des distances minimales de dégagement avec toute matière combustible; n'est pas installé directement sur une surface tapissée.
- Mesures prises afin de protéger les environs d'éventuels dommages causés par l'eau; bac d'égouttement métallique installé, raccordé à un drain adéquat.
- Pas d'entreposage de matériaux inflammables ou corrosifs à proximité de l'appareil.
- Espace suffisant prévu afin de faciliter l'inspection et l'entretien.

Alimentation en gaz et tuyauterie

- Le type de carburant utilisé est du même type que celui indiqué sur la plaque signalétique du chauffe-eau.
- La canalisation d'alimentation du gaz est munie d'un robinet d'arrêt, d'un raccord-union ainsi que d'un collecteur de sédiments.
- Utilisation d'un composé d'étanchéité pour filets homologué.
- Le tuyau d'alimentation et ses raccords sont fabriqués d'un matériau approuvé.
- Canalisations inspectées par l'application d'une solution d'eau et de savon sans chlorure sur tous les raccords du réseau d'alimentation en gaz, ou inspection en utilisant une autre méthode approuvée.

Système de ventilation

- Le conduit de ventilation et ses raccords sont fabriqués d'un matériau approuvé.
- Dimensionnement adéquat du conduit d'évacuation des gaz de combustion: diamètre, longueur et nombre de coudes.
- Installé en conformité aux codes locaux ou, en l'absence de tels codes, en conformité avec l'édition en vigueur du "**Code d'installation du gaz naturel et du propane**" B149.1.

- Les tronçons horizontaux du conduit maintiennent une pente ascendante de 3 mm (1/8 po) par 1,5 m (5 pi) (à partir du chauffe-eau).
- N'est pas obstrué.
- Dispositif de collecte, de neutralisation (si requis) et d'évacuation des condensats.

Terminaison du conduit d'évacuation

À l'horizontale

- 300 mm (12 po) au-dessus du niveau du sol ou de la limite de neige.
- À l'écart des coins du bâtiment, d'autres systèmes de ventilation, de fenêtres, etc.

À la verticale

- Les deux terminaisons (apport et évacuation) sont à au moins 450 mm (18 po) au-dessus du niveau du sol ou de la limite de neige.

Alimentation en eau

- Soupape de sûreté T&P installée correctement avec un tuyau d'écoulement dirigé au-dessus d'un drain de capacité suffisante situé à l'abri du gel.
- Toutes les canalisations sont correctement installées et ne fuient pas.
- Le réservoir est complètement rempli d'eau.
- Les dispositifs de protection contre les surpressions sont correctement installés.
- Toutes les composantes d'un système de chauffage combiné ou de la boucle de recirculation sont adéquates pour l'acheminement d'eau potable.
- Des clapets antiretour sont installés dans un système à chauffage combiné ou dans une boucle de recirculation.
- Les vannes et robinets thermostatiques sont installés, si applicable.

Alimentation électrique

- Le chauffe-eau est branché à un circuit à 120 VCA, préférablement une dérivation exclusive. Ne raccordez pas ce chauffe-eau à une prise munie d'un disjoncteur différentiel de fuite à la terre.
- La polarité est respectée.
- Le chauffe-eau est correctement mis à la masse.
- Installé en conformité aux codes locaux ou, en l'absence de tels codes, en conformité avec l'édition en vigueur du "**Code canadien de l'électricité**" (CSA C22.1), partie I.

Après avoir rempli toute la liste de vérification, lisez les directives d'allumage afin de mettre l'appareil en marche.

INSTRUCTIONS D'ALLUMAGE

Lisez attentivement et assurez-vous de bien comprendre ces directives avant de tenter d'utiliser le chauffe-eau. Assurez-vous que le regard de la chambre de combustion est présent et en bon état. Assurez-vous que le réservoir est complètement rempli d'eau avant de mettre le chauffe-eau en service. La commande du gaz/thermostat est munie d'un interrupteur On/Off. Placez-le à la position On pour mettre le chauffe-eau en marche. Consultez l'étiquette située près de la commande du gaz/thermostat afin de déterminer quel est le type de gaz approprié. Utilisez uniquement ce chauffe-eau avec le type de gaz indiqué sur cette étiquette. Si vous avez des questions ou des doutes à ce sujet, consultez votre fournisseur de gaz. Suivez les directives d'allumage qui se trouvent à l'avant du chauffe-eau.

POUR VOTRE SÉCURITÉ, LISEZ ATTENTIVEMENT AVANT L'ALLUMAGE



AVERTISSEMENT: Tout manquement aux présentes directives peut causer un incendie ou une explosion entraînant des dommages matériels, des blessures ou la mort.

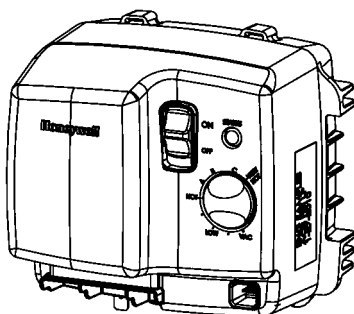


AVANT LA MISE EN MARCHÉ: LE RÉSEAU D'ALIMENTATION EN EAU DOIT ÊTRE ENTIÈREMENT REMPLI D'EAU ET L'AIR ENTIÈREMENT PURGÉ.

- A. Cet appareil n'est pas équipé d'une veilleuse. Il est plutôt muni d'un dispositif d'allumage automatique du brûleur. **NE tentez PAS d'allumer le brûleur manuellement.**
- B. AVANT LA MISE EN MARCHÉ humez l'air tout autour de l'appareil afin d'y déceler une éventuelle odeur de gaz. Sentez aussi l'air près du sol, car certains gaz sont plus lourds que l'air et s'y accumulent.
SI VOUS DÉTECTEZ UNE ODEUR DE GAZ:
- Ne mettez aucun appareil en marche.
 - N'actionnez aucun interrupteur électrique; n'utilisez aucun téléphone dans votre bâtiment.
 - Appelez immédiatement votre fournisseur de gaz en utilisant le téléphone d'un voisin et suivez les directives du fournisseur.
- Si vous ne pouvez joindre votre fournisseur de gaz, appelez le service des incendies.
- C. Les boutons de réglage du gaz doivent être uniquement tournés à la main; n'utilisez jamais d'outil. Si vous n'arrivez pas à faire tourner les boutons à la main, ne tentez pas de les réparer; appelez un technicien d'entretien qualifié. Si vous forcez ou tentez de réparer le bouton, il a risque d'incendie ou d'explosion.
- D. N'utilisez pas cet appareil même s'il n'a été que partiellement submergé par de l'eau. Communiquez immédiatement avec un installateur qualifié ou un centre de service afin de faire remplacer tout chauffe-eau ayant été submergé lors d'une inondation. Ne tentez jamais de réparer l'appareil. Il doit être remplacé!

DIRECTIVES D'UTILISATION

1. ARRÊTEZ! Lisez les directives de sécurité au haut de cette étiquette.
 2. Coupez l'alimentation électrique de l'appareil.
 3. Réglez le thermostat à sa plus basse valeur (sens antihoraire).
 4. Réglez le sélecteur de la commande du gaz à "OFF".
 5. Ne tentez pas d'allumer le brûleur manuellement.
 6. Attendez cinq (5) minutes afin de laisser se dissiper tout gaz ayant pu s'accumuler. Si vous détectez une odeur de gaz, ARRÊTEZ! Suivez la directive de sécurité "B" au haut de cette étiquette. Si vous ne détectez pas d'odeur de gaz, passez à la prochaine étape.
 7. Réalimentez l'appareil en électricité.
 8. Réglez le sélecteur de la commande du gaz à "ON".
 9. Réglez le thermostat à la température désirée.
- DANGER** Plus l'eau est chaude, plus le risque d'ébouillantage est élevé. Consultez le manuel avant de modifier le réglage la température.
10. Si l'appareil ne se met pas en marche, suivez la directive "Couper l'alimentation en gaz de l'appareil" et appelez un technicien d'entretien qualifié ou votre fournisseur de gaz.



COUPER L'ALIMENTATION EN GAZ DE L'APPAREIL

1. Réglez le thermostat à sa plus basse valeur (sens antihoraire).
2. Réglez le sélecteur de la commande du gaz à "OFF".
3. Coupez l'alimentation électrique de l'appareil lors de tout entretien.

323546-101

Ce chauffe-eau est muni d'une commande du gaz/ thermostat Honeywell et d'un allumeur à élément chauffant. Cette commande du gaz est un module multifonctions assurant à la fois le contrôle du régulateur du gaz, du thermostat et de l'allumeur de ce chauffe-eau à évacuation forcée. La commande contient un microcontrôleur qui a pour fonction de contrôler la séquence d'allumage, les réglages de température ainsi que le fonctionnement du chauffe-eau. Le contrôleur surveille également les

dispositifs servant à protéger le chauffe-eau contre les vapeurs inflammables.

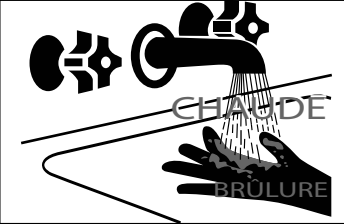
Ce chauffe-eau est muni d'un système d'allumage à élément chauffant, qui sert à allumer automatiquement le brûleur. N'essayez pas d'allumer ce chauffe-eau manuellement ou à l'aide de toute source externe de flammes.

FONCTIONNEMENT DU SYSTÈME DE COMMANDE DE LA TEMPÉRATURE

Il est recommandé de réduire la température de l'eau afin de réduire les risques d'ébouillantage. Il est de plus recommandé, en toutes circonstances, de régler la température de consigne du chauffe-eau à la valeur minimale permettant de satisfaire à vos besoins en eau chaude. Un tel réglage optimise également le rendement énergétique du chauffe-eau.

Lorsqu'une série d'ouvertures du robinet tire à chaque occasion une faible quantité d'eau chaude et provoque une série de courts cycles de chauffage, la température de l'eau s'écoulant du robinet peut dépasser de jusqu'à 17°C (30°F) la température de consigne. Si vos habitudes d'utilisation s'apparentent à celles pouvant provoquer ce phénomène, considérez de diminuer la température de consigne afin de réduire le risque d'ébouillantage.

S'il survient une surchauffe ou si l'alimentation en gaz ne s'arrête pas automatiquement, fermez manuellement le robinet d'arrêt situé sur la canalisation d'alimentation en gaz du chauffe-eau (voir Figure 1).

<p>▲ DANGER</p> <p>De l'eau chauffée à plus de 52°C (125°F) peut instantanément causer de graves brûlures ou la mort par ébouillantage.</p> <p>Les enfants, les personnes âgées et les personnes handicapées présentent un risque plus élevé d'ébouillantage.</p> <p>Vérifiez la température de l'eau avant de prendre un bain ou une douche.</p> <p>Procédez à la pose de dispositifs de limitation de la température (robinets mélangeurs ou mitigeurs) lorsque requis par les codes du bâtiment ou pour assurer la distribution d'eau chaude à une température sécuritaire aux divers robinets du bâtiment.</p>	
---	---

L'EAU CHAUDE PEUT ÉBOUILLANTER

les chauffe-eau sont conçus pour produire de l'eau chaude. L'eau chaude produite pour les applications de chauffage des locaux, du lavage des vêtements ou de la vaisselle, ou pour tout autre usage de désinfection, est en mesure de vous ébouillanter et de provoquer instantanément une blessure permanente. Certaines

personnes sont plus susceptibles que d'autres de subir des blessures permanentes par ébouillantage. C'est le cas des personnes âgées, des enfants et des personnes handicapées physiquement ou mentalement. Si des utilisateurs font partie des groupes décrits ci-dessus, vous devez alors prendre des précautions spéciales. Certains codes nationaux de plomberie exigent que la température de l'eau chaude pouvant être fournie par certains appareils ou robinets résidentiels ne dépasse pas 49°C (120°F). En plus de régler l'appareil à la plus faible valeur permettant de satisfaire vos besoins en eau chaude, vous devriez prendre des dispositions supplémentaires, comme la pose de robinets thermostatiques aux appareils utilisés par ces personnes, ou d'une vanne thermostatique directement à la sortie du chauffe-eau (voir Figure 9 et Figure 10). Suivez les directives d'installation de leur fabricant. Avant de modifier le réglage d'usine du thermostat, veuillez consulter Tableau 9.

Le chauffe-eau doit être installé dans un endroit non accessible au public. S'il n'est pas possible de l'installer à l'écart de la circulation, le thermostat doit être recouvert d'un couvercle, afin d'éviter toute modification non autorisée des réglages.

Ce chauffe-eau est muni d'un thermostat réglable qui contrôle la température de l'eau (voir Figure 43). L'eau chaude utilisée dans les lave-vaisselle ou les laveuses à linge peut causer des brûlures par ébouillantage pouvant entraîner de graves blessures ou la mort. La température pouvant causer ces blessures varie en fonction de l'âge de la personne et de la durée de l'exposition. Les enfants, les personnes âgées et handicapées réagissent moins rapidement, ce qui les rend plus à risque. Ne laissez jamais de jeunes enfants utiliser un robinet d'eau chaude et ne les laissez jamais seuls lors du remplissage d'une baignoire. Ne laissez jamais un enfant ou une personne handicapée prendre un bain ou une douche sans supervision.

Le réglage "HOT" du bouton de réglage produit de l'eau à environ 49°C (120°F). Il s'agit d'un bon réglage de base de la température.

La sélection d'une température de consigne de 49°C (120°F) réduit les risques d'ébouillantage.

Les réglages de température de la commande du gaz sont illustrés dans Figure 43.

La température de consigne est réglée en usine à sa plus faible valeur (VAC).

COMMANDE DU GAZ/THERMOSTAT

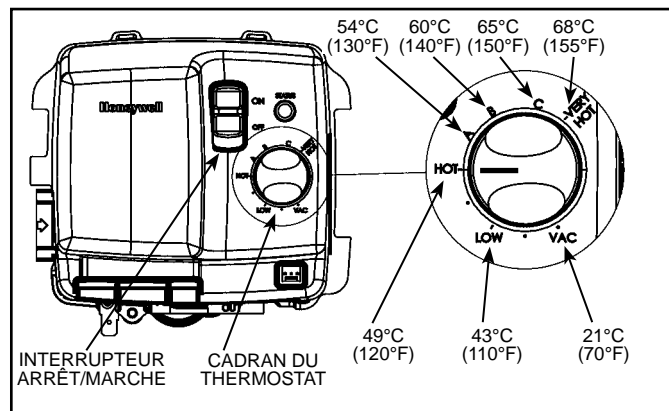


Figure 43.

Cadran du thermostat	Température approximative °C (°F)	Temps requis pour produire une brûlure au 2e et 3e degré chez un adulte
TRÈS CHAUD	68 (155)	Moins de 1 seconde
C	65 (150)	Environ 1,5 seconde
B	60 (140)	Moins de 5 secondes
A	54 (130)	Plus de 30 secondes
CHAUD	49 (120)	Plus de 5 minutes
BAS	43 (110)	Temp. douche normale
VAC	21 (70)	s.o.

Tableau 9.

Note: les températures indiquées sont approximatives. La température réelle de l'eau chaude peut varier. Lorsqu'une série d'ouvertures du robinet tire à chaque occasion une faible quantité d'eau chaude et provoque une série de courts cycles de chauffage, la température de l'eau s'écoulant du robinet peut dépasser de jusqu'à 17°C (30°F) la température de consigne. Cette surchauffe est due à la séquence d'utilisation du chauffe-eau et ne constitue pas un dysfonctionnement.

Le réglage vacances (VAC) maintient une température d'approximativement 21°C (70°F). Ce réglage est recommandé lorsque le chauffe-eau n'est pas utilisé pendant une longue période de temps. Ce mode de fonctionnement réduit la température de consigne à une valeur qui évite le gel de l'eau dans le réservoir et minimise les pertes d'énergie.

À TITRE D'INFORMATION

LORS DU DÉMARRAGE

Condensation

Lorsque le réservoir du chauffe-eau est rempli d'eau froide, il peut se former de la condensation lorsque le brûleur est mis en fonction. Ne confondez pas la formation de condensation avec un réservoir qui fuit. Ce phénomène survient surtout:

- Lors du remplissage initial du chauffe-eau avec de l'eau froide.
- Lorsque la vapeur contenue dans les gaz de combustion se condense. Cela survient plus souvent dans les appareils à haute efficacité, où les gaz de combustion sont moins chauds.
- Lors d'un usage intensif d'eau chaude sur une courte période de temps, ce qui a comme conséquence de réduire la température moyenne de l'eau dans le réservoir.

De l'humidité contenue dans les gaz de combustion se condense parfois sur les surfaces du réservoir, ce qui produit des gouttelettes d'eau qui peuvent par la suite tomber sur le brûleur ou une autre surface chaude. Cela produira des sifflements ou des grésillements.

La quantité d'eau produite est parfois tellement importante qu'il est difficile de croire qu'il s'agit uniquement de condensation. Une fois l'eau du réservoir réchauffée, après une ou deux heures, ce phénomène devrait disparaître. On ne peut conclure à une fuite du réservoir du chauffe-eau avant qu'il n'atteigne sa température normale de fonctionnement.

Un chauffe-eau sous-dimensionné a tendance à produire plus de condensation. C'est la raison pour laquelle il faut sélectionner un chauffe-eau en mesure de répondre aux besoins de tous les utilisateurs, ce qui inclut le lave-vaisselle, la machine à laver et les douches.

Le phénomène de condensation est plus fréquent en hiver et au début du printemps, lorsque la température de l'eau froide est à son plus bas.

Il est essentiel d'assurer une bonne ventilation à tout chauffe-eau au gaz; cela lui permet de bien fonctionner et de bien évacuer les gaz de combustion et l'humidité qu'ils contiennent (voir section "Condensation (évacuation)").

Fumée/Odeurs

Il n'est pas inhabituel de détecter de la fumée ou une faible odeur lors du démarrage initial de l'appareil. Ce phénomène est causé par la combustion d'une mince pellicule d'huile qui enrobe diverses pièces métalliques du nouvel appareil. Cela ne dure que quelques instants.

Bruits inattendus

L'expansion et la contraction normale de certaines pièces métalliques qui surviennent lors du réchauffement et du refroidissement du chauffe-eau engendrent parfois des bruits inattendus. On ne doit pas s'en inquiéter.

Il arrive parfois que de la condensation produise des sifflements ou des grésillements dans la chambre de combustion. Il s'agit d'un phénomène normal.

CONDITIONS DE SERVICE INHABITUELLES

Mauvaises odeurs

Les chauffe-eau sont tous munis d'au moins une anode qui protège le réservoir contre la corrosion. En fonction de la composition de l'eau, la réactivité entre cette anode et l'eau est plus ou moins importante. Un des commentaires les plus fréquents en relation avec l'anode est le développement d'une odeur "d'oeufs pourris". Cette odeur apparaît lorsque les quatre facteurs suivants sont réunis:

- Présence de sulfate dans la source d'eau.
- Eau faiblement ou pas oxygénée.
- Présence de bactéries réductrices de sulfate qui se nourrissent de ces minéraux accumulés dans le réservoir (cette bactérie est inoffensive pour l'humain).
- Présence d'un surplus d'hydrogène dans le réservoir. L'hydrogène est généré à l'anode.

Il est possible de réduire ou même parfois d'éliminer ces odeurs dans certains chauffe-eau en remplaçant l'anode originale par une autre anode moins réactive, ainsi qu'en procédant à une chloration du réseau de distribution de l'eau. Veuillez contacter le fournisseur du chauffe-eau ou un centre de service pour obtenir des renseignements sur les anodes de remplacement et la chloration du réseau de distribution d'eau.

Si le remplacement de l'anode et la chloration du réseau ne font pas disparaître les odeurs, il ne restera plus qu'à considérer l'installation d'un système de chloration ou d'aération de l'eau.

Ne faites jamais fonctionner le chauffe-eau sans anode: le réservoir n'est alors plus protégé contre la corrosion et cela annule la garantie du chauffe-eau.

"AIR" DANS L'EAU CHAUDE

 AVERTISSEMENT	
	Risque d'explosion <ul style="list-style-type: none">• Présence probable de gaz hydrogène inflammable.• Veuillez éloigner toute source d'inflammation lors de l'ouverture du robinet d'eau chaude.

GAZ HYDROGÈNE: du gaz hydrogène peut être généré dans les canalisations d'un réseau d'alimentation en

eau chaude lorsqu'il est inutilisé pendant une longue période (environ deux semaines et plus). L'hydrogène est un gaz extrêmement inflammable. Afin de réduire les risques de blessures dans ces conditions particulières, il est recommandé d'ouvrir le robinet d'eau chaude situé le plus loin du chauffe-eau pendant plusieurs minutes avant d'utiliser tout appareil électrique connecté au réseau d'alimentation en eau chaude (ex.: lave-vaisselle, laveuse). Lorsque du gaz hydrogène est présent dans les canalisations, un gargouillement inhabituel et des éclaboussures peuvent se produire, comme il arrive souvent lorsque de l'air est entraîné par de l'eau. Il ne faut pas fumer ni approcher une source de chaleur ou une flamme à proximité du robinet lors de son ouverture.

MAINTENANCE PÉRIODIQUE

ENTRETIEN GÉNÉRAL

Prenez l'habitude d'inspecter les environs du chauffe-eau, le conduit de ventilation et les canalisations d'eau chaude et d'eau froide. Il ne doit jamais y avoir d'accumulations d'objets contre la paroi du chauffe-eau. Ne placez jamais d'objets sur le conduit d'évacuation.

À tous les 3 à 6 mois, ou au besoin:

- Nettoyez les accumulations de charpie de la soufflerie et de la partie supérieure du chauffe-eau.


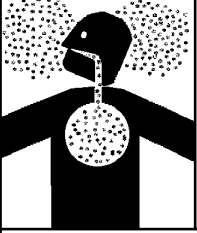
Une fois par année:

- Inspectez le système de ventilation.
- Vérifiez le bon fonctionnement du brûleur;
- Accumulation de calcaire ou de suie dans la chambre de combustion.
- Effectuez un essai de la soupape de sûreté T&P.
- Inspection de l'anode
- Une fois par année, ouvrez le robinet de vidange et laissez s'écouler une chaudière d'eau afin de le rincer.

Si vous constatez un problème ou une situation anormale lors de ces inspections, faites appel à un technicien d'entretien qualifié.

Les dommages causés par une inondation sont parfois non apparents et difficiles à détecter. Toutefois, au fil du temps, les dommages causés par une inondation engendrent des conditions dangereuses qui peuvent causer des dommages matériels, de graves blessures ou la mort. Faites remplacer le chauffe-eau par un installateur qualifié ou un centre de service lorsqu'il est submergé lors d'une inondation. Ne tentez jamais de réparer l'appareil! Il doit être remplacé!

INSPECTION DU SYSTÈME DE VENTILATION

 AVERTISSEMENT	
Risque d'inhalation: monoxyde de carbone	
	<ul style="list-style-type: none">• Les gaz de combustion peuvent s'échapper dans l'habitation si le conduit d'évacuation n'est pas correctement raccordé.• Assurez-vous que le conduit d'évacuation n'est pas bloqué, noirci par la suie ou endommagé afin d'éviter de graves blessures ou la mort.• N'entreposez pas de produits chimiques corrosifs à proximité du chauffe-eau.• La corrosion du conduit d'évacuation par des produits chimiques peut causer de graves blessures ou la mort.• Inspectez le système d'évacuation en entier afin d'assurer que de la condensation ne puisse s'accumuler dans le conduit d'évacuation et ainsi réduire son diamètre effectif.
L'inhalation de monoxyde carbone peut causer des dommages cérébraux ou la mort. Lisez et suivez toutes les directives de ce manuel.	

Le système de ventilation devrait subir une inspection visuelle au moins une fois par année. Vous devriez:

- Assurez-vous que les conduits d'apport d'air et d'évacuation, ainsi que leurs terminaisons ne sont pas obstruées et en bon état. Les conduits d'apport d'air comburant et d'évacuation des gaz de combustion ne doivent pas être obstrués. Réparez ou remplacez-les immédiatement au besoin.

Note: n'insérez pas votre main dans une terminaison de ventilation pendant que le chauffe-eau fonctionne.

- Retirez tout débris ayant pu s'accumuler sur la grille des terminaisons de ventilation.
- L'endommagement ou la détérioration d'un conduit peut empêcher son bon fonctionnement ou une fuite de produits de combustion dans l'habitation. Réparez ou ré-étanchéifiez si nécessaire.

Assurez-vous du bon arrimage du conduit d'évacuation afin d'éviter que les gaz de combustion ne s'échappent dans l'habitation, ce qui pourrait entraîner la mort par asphyxie.

Le blocage ou une détérioration du conduit d'évacuation peut présenter de graves risques pour la santé ou même causer la mort par asphyxie.

Il arrive parfois que le conduit d'évacuation se corrode lorsque l'air comburant contient certaines vapeurs de produits chimiques. Les vapeurs de gaz propulseur pour canettes, de solvants de nettoyage, de liquides réfrigérants pour appareils de climatisation ou de réfrigération, de produits chimiques pour la piscine, de chlorures de calcium ou de sodium, de cires, de détergent à lessive ou de javellisant) ou de tout autre produit chimique industriel sont des exemples typiques de produits chimiques potentiellement corrosifs.

La présence de suie ou une détérioration du système de ventilation sont des symptômes d'un problème de ventilation. Appelez alors le fournisseur de gaz afin qu'il corrige le problème et nettoie ou remplace le conduit de ventilation avant de remettre en marche le chauffe-eau.

FONCTIONNEMENT ET INSPECTION DU BRÛLEUR

Au moins une fois par année, il faut procéder à une inspection visuelle du brûleur principal et de son allumeur à élément chauffant afin de s'assurer de leur bon fonctionnement. Il faut d'abord retirer la porte d'accès externe et analyser le fonctionnement du brûleur à travers le regard d'inspection de la porte d'accès interne (voir Figure 44). Le brûleur doit complètement brûler le gaz carburant, s'allumer rapidement, fonctionner silencieusement et les flammes ne doivent pas se soulever de façon excessive au-dessus des orifices du brûleur. Si les flammes du brûleur ne présentent pas ces caractéristiques (voir Figure 45), assurez-vous que les flots d'air comburant et de ventilation ne sont pas bloqués. Inspectez les terminaisons d'apport d'air et d'évacuation afin de vous assurer de l'absence d'obstruction.

Vérifiez aussi la présence de suie. La présence de suie est anormale et nuit à la combustion. Au moins une fois par année, effectuez une inspection visuelle du brûleur principal et de son allumeur à élément chauffant, afin de s'assurer de leur bon fonctionnement (voir Figure 44).

La présence de suie est un symptôme d'un problème qui doit être corrigé avant la remise en marche de l'appareil. Coupez alors l'alimentation en gaz du chauffe-eau en débranchant le cordon d'alimentation du chauffe-eau, jusqu'à ce qu'à la réparation de l'appareil. Le non-respect de cette directive peut entraîner un incendie causant des dommages matériels, de graves blessures ou la mort.

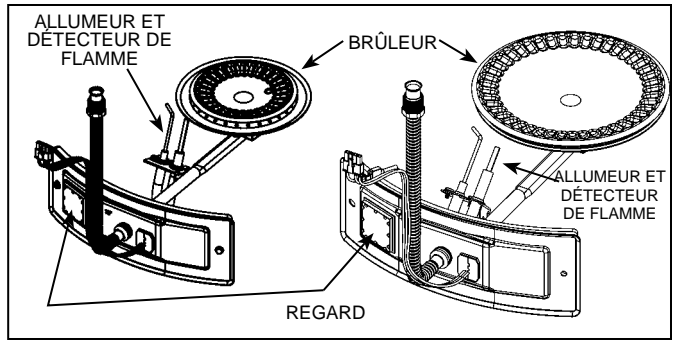


Figure 44.

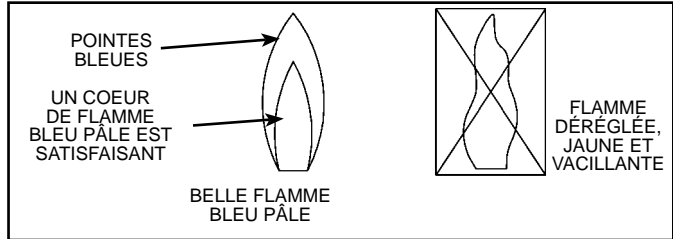


Figure 45.

NETTOYAGE DE LA CHAMBRE DE COMBUSTION ET DU BRÛLEUR

Si le brûleur ou ses ouvertures d'apport d'air doivent être nettoyés, appelez votre centre de service afin de le faire nettoyer et pour faire corriger la situation qui a mené à leur encrassement.

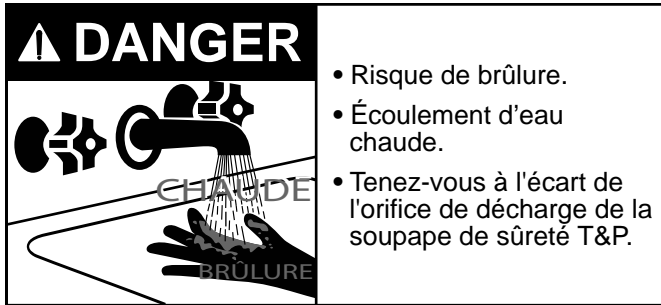
ENTRETIEN RÉGULIER

⚠ DANGER	
	Risque d'incendie et d'explosion
	<ul style="list-style-type: none"> • Éloignez tout produit émettant des vapeurs chimiques des prises d'air frais ou d'évacuation. • N'utilisez pas ou ne rangez pas de produits inflammables (p. ex.: essence, solvants, adhésifs) dans la même pièce ou à proximité du chauffe-eau. • Peut causer de graves blessures ou la mort.

INSTALLATION DANS UN LIEU ADÉQUAT:

Afin d'assurer que les volumes d'air de ventilation et d'air comburant sont suffisants, les distances de dégagement prescrites doivent être respectées. Voir la rubrique "Choix de l'emplacement du nouveau chauffe-eau". Il ne doit pas y avoir de matériaux combustibles (vêtements, produits nettoyants, liquides inflammables) à proximité du chauffe-eau ou en contact avec celui-ci: cela risque de causer un incendie.

ESSAI DE LA SOUPAPE DE SÛRETÉ T&P



- Risque de brûlure.
- Écoulement d'eau chaude.
- Tenez-vous à l'écart de l'orifice de décharge de la soupape de sûreté T&P.

Au moins une fois par année, il est recommandé de déclencher manuellement la soupape de sûreté T&P afin de vérifier son bon fonctionnement.

Avant de procéder: (1) éloignez toute personne se trouvant devant ou trop près de l'extrémité du tuyau d'écoulement de la soupape de sûreté T&P; (2) assurez-vous que l'écoulement d'eau n'entraînera pas de blessures ni de dommages matériels puisque l'eau évacuée pourrait être extrêmement chaude. Attention: la soupape de sûreté T&P pourrait être chaude.

Pour vérifier la soupape de sûreté T&P, soulevez le levier de la soupape à plusieurs reprises (voir Figure 46). Le levier devrait se déplacer librement et la soupape se refermer de façon étanche.

Si la soupape ne se referme pas complètement et continue à couler, fermez immédiatement le robinet d'arrêt de la canalisation d'alimentation en eau froide du chauffe-eau. Suivez ensuite les instructions de vidange du chauffe-eau (voir section "Drainage et rinçage du chauffe-eau") et remplacez la soupape de sûreté T&P. Remplacez la soupape de sûreté T&P avec un modèle de rechange de capacité appropriée. Reportez-vous à la section "Soupape de sûreté T&P" pour la procédure de remplacement.

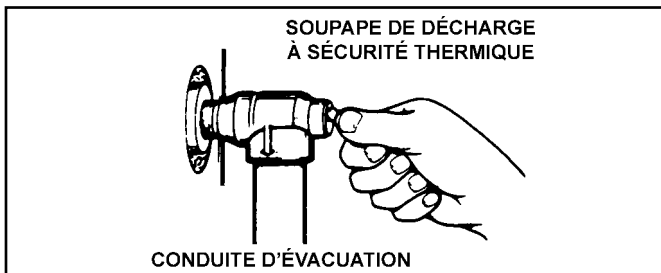
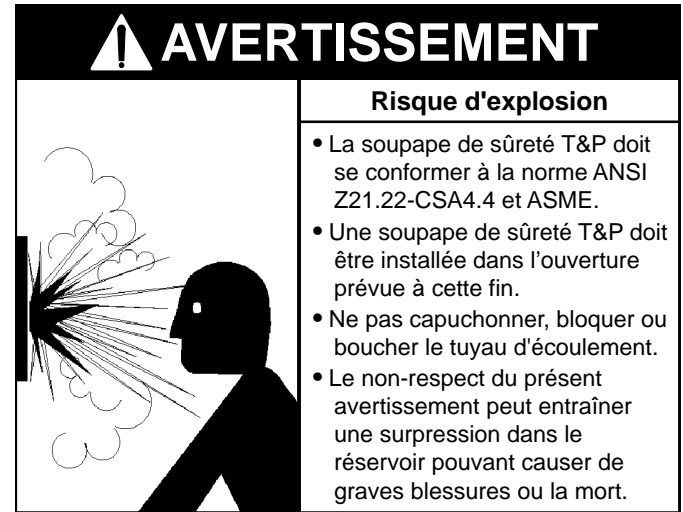


Figure 46.

Une décharge occasionnelle par la soupape de sûreté T&P est parfois le résultat du phénomène d'expansion thermique dans un système d'alimentation fermé.

Note: une des causes fréquentes du suintement de la soupape est une pression d'eau excessive, cette situation étant souvent causée par le phénomène d'expansion thermique dans un système fermé. Veuillez consulter les sections "Systèmes "fermés"" et "Expansion thermique" du présent manuel. Une soupape de sûreté T&P n'est pas conçue pour le contrôle en continu du phénomène d'expansion thermique.

Une fuite de la soupape de sûreté T&P causée par une pression excessive dans un système fermé, en raison de l'absence d'un réservoir d'expansion, n'est pas couverte par la garantie limitée. Installez un réservoir d'expansion thermique dans un système fermé.

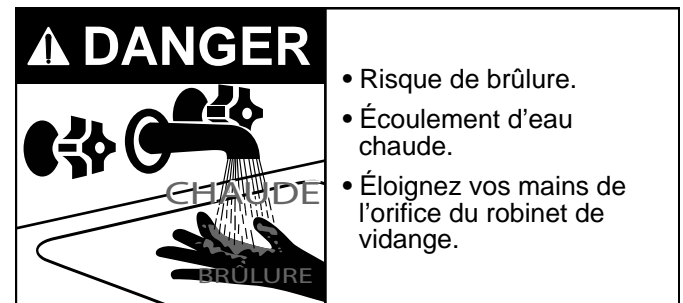


Risque d'explosion

- La soupape de sûreté T&P doit se conformer à la norme ANSI Z21.22-CSA4.4 et ASME.
- Une soupape de sûreté T&P doit être installée dans l'ouverture prévue à cette fin.
- Ne pas capuchonner, bloquer ou boucher le tuyau d'écoulement.
- Le non-respect du présent avertissement peut entraîner une surpression dans le réservoir pouvant causer de graves blessures ou la mort.

DRAINAGE ET RINÇAGE DU CHAUFFE-EAU

Il peut s'avérer nécessaire de procéder à une vidange et à un nettoyage réguliers du réservoir, afin de le débarrasser des sédiments qui auraient pu s'y accumuler. Il est recommandé de drainer et de rincer le réservoir du chauffe-eau tous les six mois afin de retirer les sédiments qui peuvent s'accumuler lors de son fonctionnement normal. Le chauffe-eau doit être drainé lorsqu'il est mis hors service et qu'il risque d'être exposé au gel. Reportez-vous à la section "Installation-type" de ce manuel pour connaître l'emplacement des composantes décrites ci-dessous.



- Risque de brûlure.
- Écoulement d'eau chaude.
- Éloignez vos mains de l'orifice du robinet de vidange.

Vidange du réservoir du chauffe-eau

1. Coupez l'alimentation électrique du chauffe-eau.
2. Fermez le robinet d'arrêt de l'alimentation en gaz de la commande du gaz.
3. Ouvrez un robinet d'eau chaude et laissez l'eau s'écouler jusqu'à ce qu'elle ne soit plus chaude (cela peut prendre 10 minutes ou plus).

Avertissement: Assurez-vous que l'écoulement d'eau soit refroidi avant de drainer le réservoir, afin de réduire les risques d'ébouillantage.

4. Vissez un boyau d'arrosage au robinet de vidange; acheminez l'autre extrémité du boyau à un drain de capacité suffisante. Note: les sédiments accumulés dans le fond du réservoir peuvent bloquer le robinet de vidange et empêcher le drainage. Si vous n'arrivez pas à drainer le réservoir, faites appel à une personne qualifiée.
5. **FERMEZ** le robinet d'arrêt situé sur la canalisation d'alimentation en eau froide du chauffe-eau.
6. Ouvrez le robinet de vidange du chauffe-eau.
7. Si ce n'est déjà fait, ouvrez un robinet d'eau chaude pour accélérer la vidange du réservoir.
8. Si de grandes quantités de sédiments se sont écoulées lors du drainage, suivez les instructions de la section "Rinçage du réservoir du chauffe-eau".
9. Refermez le robinet de vidange du chauffe-eau une fois le réservoir vidé; retirez le boyau d'arrosage.
10. Suivez les directives de vidange du réservoir de la section "Remplissage du chauffe-eau".
11. Faites redémarrer le chauffe-eau en suivant les directives d'allumage de l'étiquette ou de la section "Instructions d'allumage".

Note: si le chauffe-eau doit demeurer inutilisé et vidé pendant une période prolongée, il est recommandé de laisser le robinet de vidange du chauffe-eau ouvert et de lui raccorder un boyau dont l'extrémité libre est dirigée vers un drain de capacité suivante.

Rinçage du réservoir du chauffe-eau

Suivez Étape 1 à Étape 7 dans la section "Vidange du réservoir du chauffe-eau".

1. Pour rincer le réservoir, ouvrez le robinet d'arrêt de la canalisation d'alimentation en eau froide et laissez l'eau couler jusqu'à ce qu'elle n'entraîne plus de sédiments du réservoir.
2. Refermez le robinet de vidange lorsque l'opération de rinçage est terminée et retirez le boyau d'arrosage.
3. Assurez-vous que le chauffe-eau est complètement rempli d'eau.
4. Suivez les directives de vidange du réservoir de la section "Remplissage du chauffe-eau".
5. Faites redémarrer le chauffe-eau en suivant les directives d'allumage de l'étiquette ou de la section "Instructions d'allumage".

Attention: ne mettez jamais le chauffe-eau en marche si le réservoir n'est pas complètement rempli. Ouvrez un robinet d'eau chaude et laissez-le couler jusqu'à l'obtention d'un jet ininterrompu, ce qui indique que le réseau est purgé de l'air qu'il contient.

Important: lors de la mise en marche d'un chauffe-eau dont le réservoir est froid, il est possible que des gouttes de condensation tombent sur le brûleur. Ne confondez pas ce phénomène avec un réservoir qui fuit.

ATTENTION

Risque de dommages matériels

- Pour éviter tout dommage causé par le chauffe-eau.
- Veuillez inspecter et remplacer l'anode au besoin.

L'anode est une barre métallique dite "sacrificielle" qui aide à prévenir la corrosion et une défaillance prématurée (fuite) du réservoir. L'anode "s'use" au fil du temps. Inspectez l'anode six mois après l'installation, lors du drainage et du rinçage du chauffe-eau. Remplacez l'anode si elle est notablement consumée ou dissoute (voir Figure 47). Par la suite, inspectez annuellement l'anode ou plus souvent, au besoin. Si vous utilisez un adoucisseur d'eau, l'anode s'usera plus rapidement. Inspectez alors l'anode plus fréquemment et remplacez l'anode lorsqu'elle est épuisée. Une fois l'anode complètement consumée, le réservoir commence à se corroder et ultimement, fuira. Obtenez une nouvelle anode d'un fournisseur local de produits de plomberie ou faites appel aux services d'une personne qualifiée. Les anodes sont considérées comme des pièces d'usure et ne sont pas couvertes par la garantie.

En fonction de la composition de l'eau, la réactivité entre l'anode et l'eau peut être plus ou moins importante. Un des commentaires les plus fréquents en relation avec l'anode est l'apparition d'une odeur "d'œufs pourris" résultant de la réaction entre le soufre dans la source d'eau et l'hydrogène généré par l'anode. Il faut utiliser une clé à douille de 1-1/16" pour dévisser l'anode.

Important: Ne faites jamais fonctionner le chauffe-eau sans une anode fonctionnelle; cela annule la garantie. Il est possible de commander une anode de rechange d'un type différent qui peut réduire les problèmes d'odeur ou de décoloration de l'eau

Note: cette anode peut réduire les problèmes d'odeurs sans toutefois les éliminer. Afin d'éliminer complètement le problème d'odeur, il est parfois nécessaire d'ajouter de l'équipement de filtration spécialisé au système d'alimentation en eau.

Pour remplacer l'anode:

1. Coupez l'alimentation électrique du chauffe-eau.
2. Fermez le robinet d'arrêt de l'alimentation en gaz de la commande du gaz.
3. FERMEZ le robinet d'arrêt situé sur la canalisation d'alimentation en eau froide du chauffe-eau.
4. OUVREZ un robinet d'eau chaude situé à proximité et laissez-le ouvert, ce qui permettra à l'eau de s'échapper du chauffe-eau.
5. Drainez approximativement 19 litres (5 USG) d'eau du réservoir. Reportez-vous à "Drainage et rinçage du chauffe-eau" pour connaître la procédure. Refermez le robinet de vidange.
6. Retirez l'anode usée.

7. Appliquez du ruban Teflon^{MD} ou un composé d'étanchéité approuvée sur les filets et installez la nouvelle anode.
8. Retirez le boyau d'arrosage et suivez les directives de la section "Remplissage du chauffe-eau".
9. Faites redémarrer le chauffe-eau en suivant les directives d'allumage de l'étiquette ou de la section "Instructions d'allumage".

Voir la section Figure 48 pour connaître l'emplacement de l'anode.

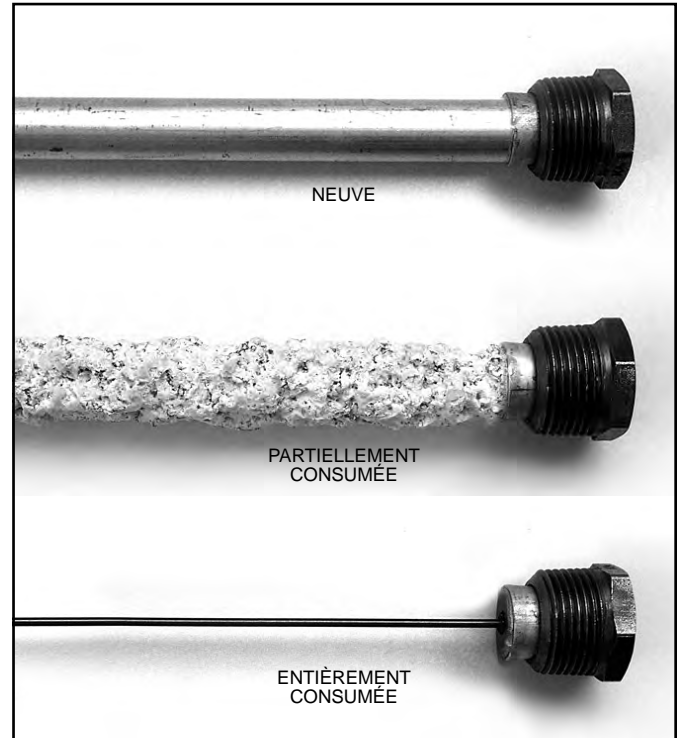


Figure 47.

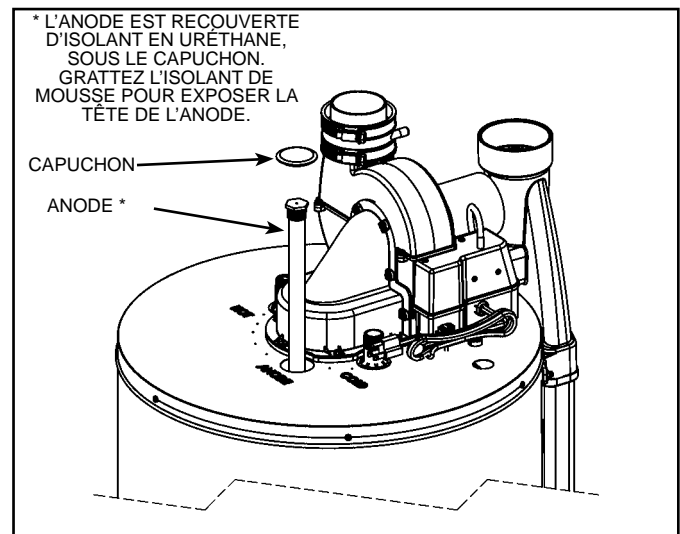


Figure 48.

CONTRÔLE DES FUITES

RÉPARATION DU CHAUFFE-EAU

Si une condition de service inhabituelle persiste ou si vous avez des doutes quant au bon fonctionnement de l'appareil, veuillez contacter un centre de service.

Ce guide décrit les origines possibles d'une fuite. Plusieurs personnes confondent la présence d'eau sur le chauffe-eau, ou autour de celui-ci, avec un chauffe-eau dont le réservoir fuit. La plupart du temps, il est aisé d'identifier et de corriger un tel état.

Si les exigences des codes d'installation du gaz ne vous sont pas familières ou si vous ne connaissez pas les pratiques d'utilisation sécuritaire de l'appareil, contactez votre fournisseur de gaz ou un installateur qualifié.

Assurez-vous que le système de ventilation est solidement monté.

N'utilisez jamais ce chauffe-eau si son réservoir n'est pas complètement rempli d'eau: vous risquez de l'endommager. Assurez-vous que l'eau s'écoule librement d'un robinet d'eau chaude avant de mettre le chauffe-eau en marche.

- A. La présence d'eau dans la soufflerie est le résultat de la condensation de la vapeur contenue dans les gaz de combustion. C'est une manifestation d'un problème de ventilation. Le raccord de la soufflerie est muni d'un orifice de drainage.
- B. *De la condensation peut se former sur les canalisations par temps humide. L'apparition d'eau peut aussi être causée par une fuite.
- C. *La présence d'eau peut aussi être causée par une fuite du raccord de l'anode.
- D. La libération ponctuelle d'une faible quantité d'eau par la soupape de sûreté T&P peut être due au phénomène d'expansion thermique ou à une pression d'alimentation en eau élevée dans votre quartier.
- E. *L'apparition d'eau peut aussi être causée par une fuite du raccord de la soupape de sûreté T&P.
- F. Un suintement du robinet de vidange peut indiquer qu'il n'est pas bien refermé.
- G. Un écoulement peut aussi provenir d'une fuite du raccord du robinet de vidange.
- H. Les gaz de combustion contiennent une certaine quantité de vapeur d'eau. Il arrive parfois que cette vapeur se condense sur les surfaces froides du réservoir. Il se forme alors des gouttelettes qui peuvent tomber sur le brûleur. Il s'agit d'un phénomène courant qui survient habituellement lors du démarrage initial de l'appareil, lorsque l'eau du réservoir est très froide.
- I. La présence d'eau à la base du chauffe-eau peut être causée par de la condensation, des raccords non étanches ou une ouverture de la soupape de sûreté T&P. NE procédez PAS au remplacement du chauffe-eau avant d'avoir effectué une vérification complète de toutes les sources possibles d'eau et d'avoir pris les mesures correctives appropriées.

Il faut aussi déterminer si l'eau ne proviendrait pas d'autres appareils, des canalisations d'eau ou même d'une infiltration à travers le plancher.

* Afin de vérifier l'étanchéité d'un joint dissimulé par la jupe et l'isolant, il faut insérer un coton-tige dans la petite ouverture située entre la jupe et le raccord à vérifier. Si le coton-tige s'imbibe d'humidité, suivez les directives de la rubrique "Drainage et rinçage du chauffe-eau" et étanchéifiez le raccord. Appliquez du Teflon^{MD} ou un composé d'étanchéité approuvé sur les filets du nouveau raccord et vissez-le en place. Suivez les directives de la section "Remplissage du chauffe-eau".

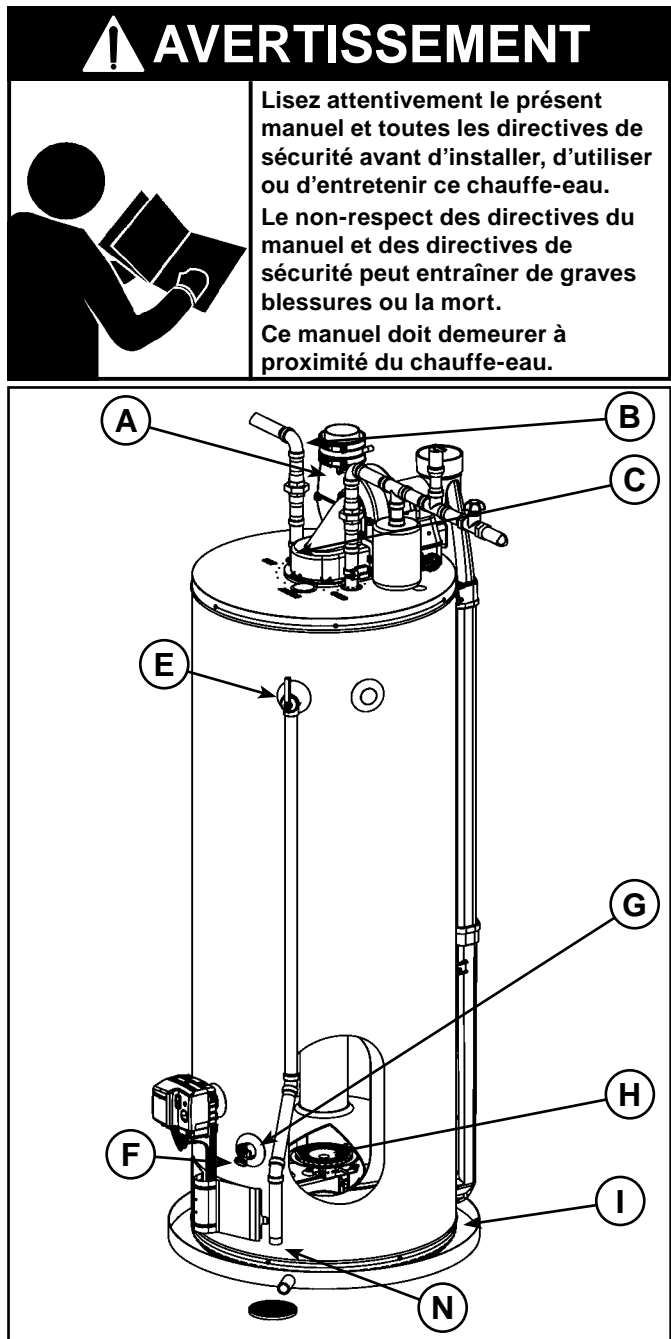


Figure 49.

LISTE DES PIÈCES DE RECHANGE

Vous pouvez commander des pièces de rechange à votre plombier ou chez le distributeur de produits de plomberie. Au moment de commander, veuillez avoir les informations suivantes à portée de main:

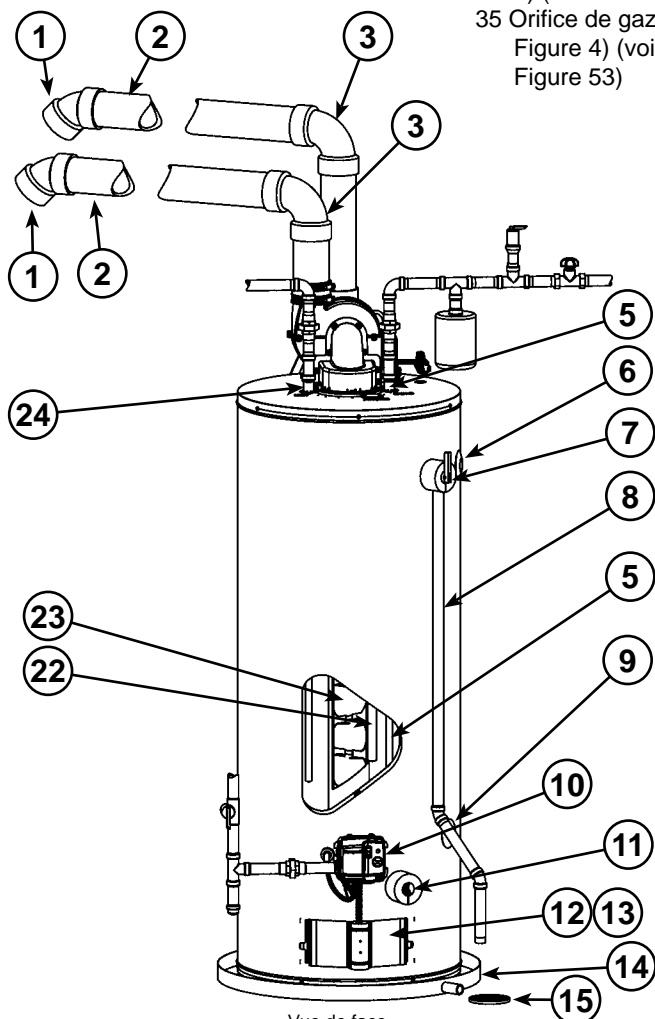
1. Modèle, numéro de série, numéro de produit
2. Type de carburant
3. No pièce
4. Description de la pièce

- 1 Coude de terminaison avec grille
- 2 *Conduit d'évacuation
- 3 *Coude du conduit d'évacuation (long rayon)
- 5 Raccord entrée d'eau froide/tube d'immersion
- 6 **Raccord d'alimentation pour chauffage combiné (optionnel)
- 7 Soupape T&P
- 8 * Tuyau d'écoulement
- 9 **Raccord de retour pour chauffage combiné (optionnel)

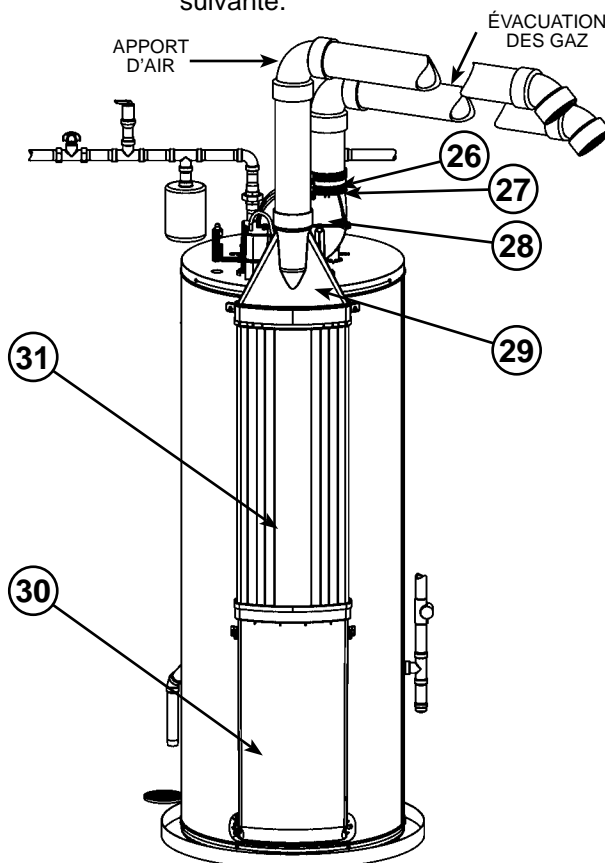
- 10 Commande du gaz/thermostat (Honeywell)
- 11 Robinet de vidange
- 12 Porte d'accès externe
- 13 Assemblage de la porte du collecteur (non illustré) (voir Figure 3 et Figure 4) (voir aussi Figure 52 & Figure 53)
- 14 *Bac d'égouttement en métal
- 15 *Drain de plancher
- 22 Anode (sous capuchon)
- 23 Déflecteur de cheminée
- 24 Raccord combiné sortie d'eau chaude/anode
- 26 ****Accouplement en caoutchouc (voir Figure 5) (voir aussi Figure 54)
- 27 Collier de serrage (voir Figure 5) (voir aussi Figure 54)
- 28 ***Soufflerie et cordon d'alimentation (voir Figure 5) (voir aussi Figure 54)
- 29 Adaptateur amenée d'air
- 30 Boîtier d'admission d'air
- 31 Aménée d'air
- 33 Détecteur de flammes (voir Figure 3 et Figure 4) (voir aussi Figure 52 et Figure 53)
- 34 Brûleur en tôle (voir Figure 3 et Figure 4) (voir aussi Figure 52 et Figure 53)
- 35 Orifice de gaz (voir Figure 3 et Figure 4) (voir aussi Figure 52 & Figure 53)

- 36 Collecteur (voir Figure 3 et Figure 4) (voir aussi Figure 52 et Figure 53)
- 37 Allumeur à élément chauffant (voir Figure 3 et Figure 4) (voir aussi Figure 52 et Figure 53)
- 38 Joint d'étanchéité, porte du collecteur (voir Figure 3 et Figure 4) (voir aussi Figure 52 et Figure 53)
- 39 Porte du collecteur (voir Figure 3 et Figure 4) (voir aussi Figure 52 et Figure 53)
- 40 Bloc passe-fil et étrier (voir Figure 3 et Figure 4) (voir aussi Figure 52 et Figure 53)
- 41 Regard (voir Figure 3 et Figure 4) (voir aussi Figure 52 et Figure 53)
- 42 Tube d'air (apport) (voir Figure 5) (voir aussi Figure 54)
- 43 Limiteur de température, soufflerie (voir Figure 5) (voir Figure 54)
- 44 Pressostat apport d'air (NF) (dans boîtier) (voir Figure 5) (voir aussi Figure 54)
- 45 Condensateur (voir Figure 5) (voir aussi Figure 54)
- 46 Tube d'air (évacuation) (voir Figure 5) (voir aussi Figure 54)
- 47 Pressostat évacuation (NO) (dans boîtier) (voir Figure 5) (voir aussi Figure 54)

*, **, ***, **** voir notes à la page suivante.



Vue de face
Figure 50.



Vue arrière
Figure 51.

Assemblage du brûleur et de l'allumeur, gaz naturel et propane, modèles 40k et 45k BTU/h (item 13, Figure 1).

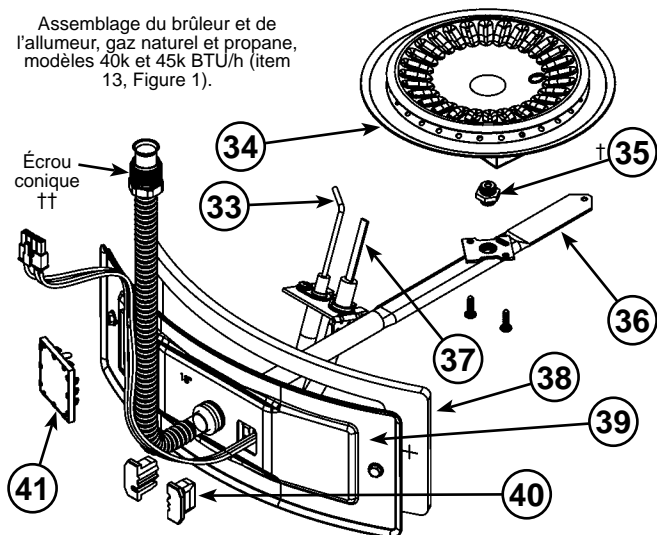


Figure 52.

Assemblage du brûleur et de l'allumeur, gaz naturel et propane, modèles 58k, 62k, 72k et 76k BTU/h (item 13, Figure 1) †.

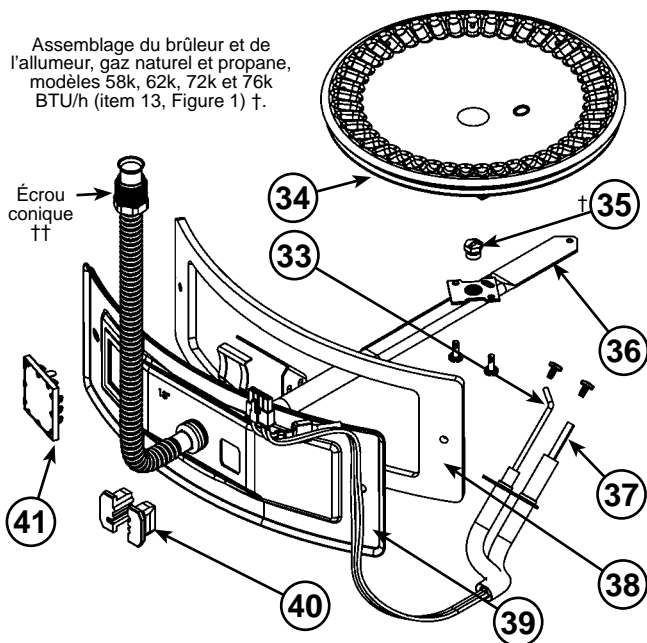


Figure 53.

Couvercle de la boîte de fonction retiré pour plus de clarté.

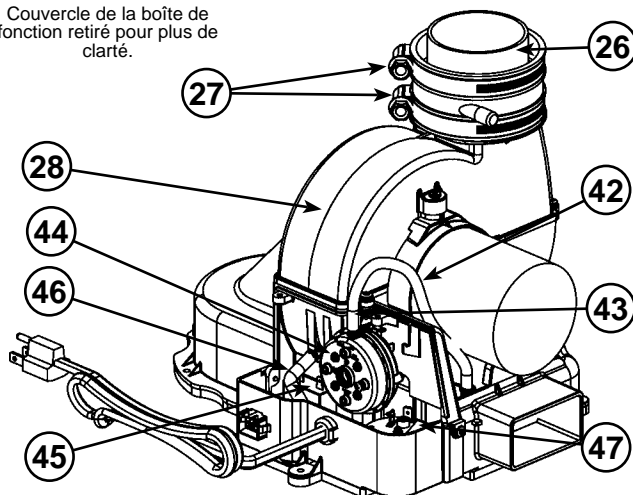


Figure 54.

Notes:

- * Non fourni avec le chauffe-eau.
- ** Ne pas utiliser les raccords latéraux (pour boucle de chauffage), comme raccords primaires du chauffe-eau. Voir "Raccords latéraux de chauffage combiné".
- *** **Attention:** le harnais de câbles est alimenté à 120 VCA lorsque l'appareil est en fonction.
- **** Voir "Installation des conduits de ventilation" pour plus de détails.
- † Sur les modèles au gaz naturel, le filetage de l'orifice est vers la droite; sur les modèles au propane, le filetage de l'orifice est vers la gauche.
- †† Sur les modèles au gaz naturel, le filetage de l'écrou conique est vers la droite. Sur les modèles au propane, le filetage de l'écrou conique est vers la gauche.

GUIDE DE DÉPANNAGE

Ce guide de dépannage ne devrait être utilisé que par un technicien d'entretien qualifié.

VERROUILLAGES

Verrouillage temporaire

- Survient lorsqu'un dispositif de sécurité interrompt la séquence de fonctionnement. La commande du gaz peut relancer le fonctionnement après un délai de sécurité, si le problème semble réglé.

Verrouillage permanent

- Survient lors d'une défaillance de la commande du gaz et qu'elle doit être remplacée.

RÉARMEMENT DE LA COMMANDE DU GAZ

- Lors d'un verrouillage réarmable, le chauffe-eau demeure à l'arrêt jusqu'au réarmement de la commande du gaz.
- Pour réarmer la commande du gaz: déplacez l'interrupteur "ON/OFF" à la position "OFF". Attendez 10 secondes et ramenez-le à la position "ON".
- Si le problème à l'origine du verrouillage n'a pas été corrigé, la commande du gaz restera verrouillée ou se verrouillera rapidement à nouveau.

ÉTAT ET SÉQUENCE D'ALLUMAGE

ÉTAT D'ALLUMAGE	SÉQUENCE
Pré-purge	5 secondes (modèles GN)
	15 secondes (modèles prop)
Allumage de l'incandescence	10 secondes
Durée d'allumage (DA)	3,5 secondes maximum
Période de détection de la flamme (PDF)	0,5 seconde
Essai d'allumage	DA + PDF
Période de stabilisation de la flamme	Non applicable
Inter-purge	30 secondes
Délai de réponse, échec flamme	2 secondes max (courant de 1 uA)
Post-purge	30 secondes
Vérification de l'état du pressostat (PS)	2 minutes
Erreur pressostat (PS) (échec ouverture/fermeture)	2 minutes
Verrouillage temporaire	20 minutes
Verrouillage coupe-circuit thermique (ECO)	Indéfini

ÉTAT DU SYSTÈME ET CODES D'ERREUR

La commande contient un microcontrôleur qui assure la gestion de la séquence d'allumage, des réglages de température et le bon fonctionnement du chauffe-eau. Lorsqu'il détecte le dérèglement d'un de ces paramètres, le contrôleur éteint le chauffe-eau, effectue un diagnostic et fait clignoter un code d'erreur. Le tableau qui suit présente les codes d'état de la commande Honeywell. Reportez-vous à ce tableau et à "État et séquence d'allumage" pour diagnostiquer le problème avant d'entreprendre une action corrective.

Séquence clignotement DEL	État du système	Numéro action correctrice
Court clignotement aux 4 secondes	En attente (pas d'appel de chaleur, pas de panne)	1
Clignotement brillant/moins brillant	Appel de chaleur (pas de panne)	2
Clignotement, pause de 3 secondes	Flamme faible (l'appareil continue à fonctionner)	3
2 clignotements, pause de 3 secondes	Échec fermeture pressostat	4
3 clignotements, pause de 3 secondes	Échec ouverture pressostat	5
4 clignotements, pause de 3 secondes	Coupe-circuit thermique déclenché (ECO), surchauffe.	6
5 clignotements, pause de 3 secondes	Flammes détectées hors séquence	7
6 clignotements, pause de 3 secondes	Verrouillage temporaire - Limite de tentatives -Allumage infructueux	8
6-2 clignotements, pause de 3 secondes	Verrouillage temporaire - Limite de tentatives - Pressostat/limiteur ouvert	9
6-3 clignotements, pause de 3 secondes	Verrouillage temporaire - Limite de tentatives - Aucune flamme	10
6-4 clignotements, pause de 3 secondes	Verrouillage temporaire - Flammes détectées hors séquence	11
7 clignotements, pause de 3 secondes	s.o. Verrouillage détecteur de vapeurs inflammables	12
8-1 clignotements, pause de 3 secondes	s.o. Erreur, détecteur de vapeurs inflammables	13
8-2 clignotements, pause de 3 secondes	Problème de capteur de température	14
8-3 clignotements, pause de 3 secondes	Problème électronique	15
8-4 clignotements, pause de 3 secondes	Problème du régulateur du gaz	16
DEL allumée en continu	Verrouillage permanent	17

INTERPRÉTATION DES SÉQUENCES DE CLIGNOTEMENTS.

L'indicateur à DEL s'allume lorsque la commande du gaz/thermostat fonctionne. L'indicateur émet un court clignotement toutes les quatre secondes ou un "battement" brillant/moins brillant. Voici comment interpréter les séquences de clignotement:

Exemple: action correctrice 9: 6-2 clignotements, pause de 3 secondes. L'indicateur à DEL clignote à 6 reprises, prend une pause d'une seconde et clignote à deux autres reprises. Une pause de 3 secondes permet de distinguer la fin de la séquence.

ACTIONS CORRECTRICES

Le tableau ci-dessous présente les actions correctrices correspondant aux descriptions de la section "État du système et codes d'erreur" ci-dessus. Si les actions correctrices présentées ci-dessous ne règlent pas le problème, reportez-vous au tableau "Autres symptômes" qui suit dans ce manuel.

Numéro action correctrice	Action correctrice
1	Fonctionnement normal, aucune action requise.
2	Fonctionnement normal, aucune action requise.
3	<ol style="list-style-type: none"> 1. Détecteur de flammes non plongé dans les flammes, repositionner. 2. Nettoyer détecteur de flammes avec laine d'acier
4	<ol style="list-style-type: none"> 1. S'assurer que la soufflerie fonctionne et qu'elle n'est pas bloquée. 2. S'assurer que le câblage est en bon état. 3. S'assurer que les tubes des pressostats ne sont pas pincés ou endommagés. 4. Assurez-vous que le pressostat normalement ouvert est fonctionnel ou qu'il n'est pas contourné. 5. Coupez l'alimentation de l'appareil – vérifiez la continuité du pressostat (normalement ouvert) alors que ses fils sont déconnectés; <ol style="list-style-type: none"> a. S'il y a continuité (contact fermé), remplacez le pressostat, b. Si le contact du pressostat est ouvert, et que le filage est en bon état, remplacez la commande du gaz.
5	<ol style="list-style-type: none"> 1. Assurez-vous que la soufflerie fonctionne - assurez-vous de la présence de 120 VCA au début du cycle de chauffe. <ol style="list-style-type: none"> a. Si la commande du gaz n'alimente pas la soufflerie en électricité - remplacez la commande du gaz. b. Si la soufflerie ne se met pas en marche et qu'elle est bel et bien alimentée: <ol style="list-style-type: none"> i. Coupez l'alimentation du chauffe-eau ("OFF") – assurez-vous que le condensateur est connecté; ii. Coupez l'alimentation du chauffe-eau ("OFF") – mesurez la capacité du condensateur: 3 uF +/- 5%); iii. Coupez l'alimentation du chauffe-eau ("OFF") – remplacez l'assemblage de la soufflerie. 2. Assurez-vous que les tubes des pressostats ne sont pas pincés ou endommagés. 3. Vérifiez la continuité du limiteur de température du conduit d'évacuation – remplacez le limiteur si le contact reste ouvert. 4. Vérifiez la continuité du pressostat (normalement fermé) – remplacez le pressostat si le contact reste ouvert. 5. Assurez-vous que le diamètre des conduits d'apport d'air et d'évacuation correspond aux directives des sections du manuel portant sur la ventilation. Assurez-vous que le nombre maximal de coudes ou que la longueur équivalente maximale admissible n'est pas dépassée. 6. Assurez-vous de l'absence d'obstructions dans les conduits d'apport d'air et d'évacuation. 7. Si les restrictions sont trop importantes dans le conduit d'apport d'air, le pressostat normalement fermé s'ouvre. 8. Assurez-vous du bon fonctionnement du pressostat - Mesurez la dépression générée par la soufflerie - Comparez la valeur obtenue avec la valeur de déclenchement du pressostat normalement ouvert. Si le pressostat est défectueux – remplacez le pressostat normalement ouvert. 9. Si le pressostat normalement ouvert est fonctionnel et si toutes les autres démarches de dépannage sont infructueuses - remplacez la commande du gaz.
6	<p>Le réarmement du coupe-circuit thermique (ECO) s'effectue manuellement. Il ne peut être réarmé par la coupure de l'alimentation électrique de la commande du gaz.</p> <p>Procédure de réarmement</p> <ol style="list-style-type: none"> 1. Tournez le bouton de réglage de la température à sa plus faible valeur pendant au moins 10 secondes, puis réglez-le à nouveau à la température de consigne souhaitée. 2. Il est uniquement possible de réarmer ainsi le coupe-circuit thermique à deux reprises. Un troisième déclenchement entraîne un verrouillage permanent de la commande et la commande du gaz doit être remplacée.

Numéro action correctrice	Action correctrice
7	<ol style="list-style-type: none"> 1. Poussez l'interrupteur de la commande du gaz à OFF pendant 10 à 20 secondes, puis de nouveau à ON pour éliminer le code d'erreur. 2. Détecteur de flammes non plongé dans les flammes, repositionner. 3. Nettoyez détecteur de flammes avec laine d'acier 4. Remplacez la commande si le code d'erreur réapparaît sans cesse.
8	<ol style="list-style-type: none"> 1. Pas de gaz ou la pression de gaz est trop faible. Assurez-vous que la pression d'alimentation et la pression au collecteur sont suffisantes. La pression au collecteur n'est pas réglable. Si la pression d'alimentation en gaz est suffisante et que la pression au collecteur est à plus de 0,3 po c.e. de la valeur requise, remplacer la commande du gaz. 2. Tension d'alimentation électrique - devrait être de 115 à 125 VCA. 3. Assurez-vous que le détecteur de flammes est bien plongé dans les flammes du brûleur et que les flammes sont adéquates. 4. Assurez-vous que le détecteur de flammes est propre; utilisez de la laine d'acier fine pour le nettoyer. 5. Assurez-vous que l'allumeur à élément chauffant est correctement positionné pour bien allumer le brûleur. 6. Assurez-vous de l'absence de fissures dans l'isolant en céramique de l'allumeur - remplacez le cas échéant. 7. Mesurer la résistance de l'allumeur, à la température de la pièce (au connecteur). La plage de résistance requise à la température de la pièce est de 42 à 76 ohms; remplacer l'allumeur le cas échéant. 8. S'assurer que le diamètre des conduits d'apport d'air et d'évacuation correspond aux directives des sections du manuel portant sur la ventilation. Assurez-vous que le nombre maximal de coudes ou que la longueur équivalente maximale admissible n'est pas dépassée.
9	<ol style="list-style-type: none"> 1. Assurez-vous que la soufflerie fonctionne - assurez-vous de la présence de 120 VCA au début du cycle de chauffe. <ol style="list-style-type: none"> a. Si la commande du gaz n'alimente pas la soufflerie en électricité - remplacez la commande du gaz. b. Si la soufflerie ne se met pas en marche et qu'elle est bel et bien alimentée: <ol style="list-style-type: none"> i. Coupez l'alimentation du chauffe-eau ("OFF") – assurez-vous que le condensateur est connecté; ii. Coupez l'alimentation du chauffe-eau ("OFF") – mesurez la capacité du condensateur: 3 uF +/- 5%); iii. Coupez l'alimentation du chauffe-eau ("OFF") – remplacez l'assemblage de la soufflerie. 2. Assurez-vous que les tubes des pressostats ne sont pas pincés ou endommagés. 3. Vérifiez la continuité du limiteur de température du conduit d'évacuation – remplacez le limiteur si le contact reste ouvert. 4. Vérifiez la continuité du pressostat (normalement fermé) – remplacez le pressostat si le contact reste ouvert. 5. Assurez-vous que le diamètre des conduits d'apport d'air et d'évacuation correspond aux directives des sections du manuel portant sur la ventilation. Assurez-vous que le nombre maximal de coudes ou que la longueur équivalente maximale admissible n'est pas dépassée. 6. Assurez-vous de l'absence d'obstructions dans les conduits d'apport d'air et d'évacuation. 7. Si les restrictions sont trop importantes dans le conduit d'apport d'air, le pressostat normalement fermé s'ouvre. 8. Assurez-vous du bon fonctionnement du pressostat - Mesurez la dépression générée par la soufflerie - Comparez la valeur obtenue avec la valeur de déclenchement du pressostat normalement ouvert. Si le pressostat est défectueux – remplacez le pressostat normalement ouvert. 9. Si le pressostat normalement ouvert est fonctionnel et si toutes les autres démarches de dépannage sont infructueuses - remplacez la commande du gaz.

Numéro action correctrice	Action correctrice
10	<ol style="list-style-type: none"> 1. Pas de gaz ou la pression de gaz est trop faible. Assurez-vous que la pression d'alimentation et la pression au collecteur sont suffisantes. La pression au collecteur n'est pas réglable. La pression au collecteur n'est pas réglable. Si la pression d'alimentation en gaz est suffisante et que la pression au collecteur est à plus de 0,3 po c.e. de la valeur requise, remplacez la commande du gaz. 2. Tension d'alimentation électrique - devrait être de 115 à 125 VCA. 3. S'assurer que le détecteur de flammes est bien plongé dans les flammes du brûleur et que les flammes sont adéquates. 4. Assurez-vous que le détecteur de flammes est propre; utilisez de la laine d'acier fine pour le nettoyer. 5. Assurez-vous que l'allumeur à élément chauffant est correctement positionné pour bien allumer le brûleur. 6. Assurez-vous de l'absence de fissures dans l'isolant en céramique de l'allumeur - remplacez le cas échéant. 7. Mesurer la résistance de l'allumeur, à la température de la pièce (au connecteur). La plage de résistance requise à la température de la pièce est de 42 à 76 ohms; remplacer l'allumeur le cas échéant. 8. S'assurer que le diamètre des conduits d'apport d'air et d'évacuation correspond aux directives des sections du manuel portant sur la ventilation. S'assurer que le nombre maximal de coudes ou que la longueur équivalente maximale admissible n'est pas dépassée.
11	<ol style="list-style-type: none"> 1. Poussez l'interrupteur de la commande du gaz à OFF pendant 10 à 20 secondes, puis de nouveau à ON pour éliminer le code d'erreur. 2. Remplacez la commande si le code d'erreur réapparaît sans cesse.
12	s.o. – Remplacer la commande du gaz.
13	s.o. – Remplacer la commande du gaz.
14	<ol style="list-style-type: none"> 1. Poussez l'interrupteur de la commande du gaz à OFF pendant 10 à 20 secondes, puis de nouveau à ON pour éliminer le code d'erreur. 2. Remplacez la commande si le code d'erreur réapparaît sans cesse.
15	<ol style="list-style-type: none"> 1. Poussez l'interrupteur de la commande du gaz à OFF pendant 10 à 20 secondes, puis de nouveau à ON pour éliminer le code d'erreur. 2. Remplacez la commande si le code d'erreur réapparaît sans cesse.
16	<ol style="list-style-type: none"> 1. Poussez l'interrupteur de la commande du gaz à OFF pendant 10 à 20 secondes, puis de nouveau à ON pour éliminer le code d'erreur. 2. Remplacez la commande si le code d'erreur réapparaît sans cesse.
17	<ol style="list-style-type: none"> 1. Commande du gaz défaillante. Si un réarmement du système n'élimine pas le code d'erreur, remplacer la commande du gaz.

AUTRES SYMPTÔMES

Problème	Causes probables	Action correctrice
Pas assez d'eau chaude	<ol style="list-style-type: none"> 1. Température de consigne trop basse 2. Robinets qui fuient/Gaspillage d'eau chaude 3. Raccordements d'eau inversés 4. Chauffe-eau sous-dimensionné 5. Sédiments ou calcaire dans le réservoir 6. Longues canalisations non isolées 7. Canalisations d'eau chaude dans un mur extérieur 	<ol style="list-style-type: none"> 1. Tourner le bouton de réglage de la température à un niveau plus élevé 2. Colmater les fuites. 3. Le tube d'immersion doit être à l'entrée d'eau froide 4. Changer pour un chauffe-eau de capacité supérieure 5. Drainer le réservoir, un traitement de détartrage peut être requis 6. Isoler les canalisations 7. Isoler les canalisations
Eau trop chaude	<ol style="list-style-type: none"> 1. Température de consigne trop élevée 2. Phénomène d'empilage (mauvais grillage de restriction) 	<ol style="list-style-type: none"> 1. Tourner le bouton de réglage de la température à un niveau plus bas 2. S'assurer que le diamètre des conduits d'apport d'air et d'évacuation correspond aux directives des sections du manuel portant sur la ventilation. Utiliser la grille de ventilation appropriée.
Rétablissement lent de la température de l'eau	<ol style="list-style-type: none"> 1. Température de consigne trop basse 2. Raccordements d'eau inversés 3. Gaspillage d'eau chaude 4. Chauffe-eau de capacité insuffisante 	<ol style="list-style-type: none"> 1. Tourner le bouton de réglage de la température à un niveau plus élevé 2. Le tube d'immersion doit être à l'entrée d'eau froide 3. Modifier ses habitudes 4. Changer pour un chauffe-eau de capacité supérieure
Soupape de sûreté coule ou suinte	<ol style="list-style-type: none"> 1. Phénomène d'empilage (mauvais grillage de restriction) 2. Système "fermé" 3. Montée de pression dans le réservoir 4. Raccord de soupape non étanche 	<ol style="list-style-type: none"> 1. Assurez-vous que le diamètre des conduits d'apport d'air et d'évacuation correspond aux directives des sections du manuel portant sur la ventilation. Utiliser la grille de ventilation appropriée. 2. Voir la section expansion thermique. 3. Installer réducteur de pression, soupape de surpression. 4. Vérifier la bonne installation de la soupape (ne jamais boucher la soupape T&P).
Mauvaises odeurs	<ol style="list-style-type: none"> 1. Soufre dans l'eau 2. Bactéries dans la source d'eau 3. Anode incompatible 	<ol style="list-style-type: none"> 1. Procédure de chloration 2. Procédure de chloration 3. Remplacer avec une anode appropriée
Condensation	<ol style="list-style-type: none"> 1. Remplissage du nouveau chauffe-eau pour la première fois 2. De l'eau suinte de la soufflerie 	<ol style="list-style-type: none"> 1. Fonctionnement normal: la condensation devrait disparaître une fois le chauffe-eau réchauffé 2. Installer le tuyau de vidange de la condensation au raccord de l'accouplement en caoutchouc
Fuite d'eau		<ol style="list-style-type: none"> 1. Vérifier "Contrôle des fuites"
Conduit d'évacuation trop chaud	<ol style="list-style-type: none"> 1. Mauvais dimensionnement du conduit d'apport d'air et d'évacuation; 2. Non-installation des grilles de ventilation; 3. Le limiteur de température de la soufflerie ne s'ouvre pas - limiteur défectueux 	<ol style="list-style-type: none"> 1. Assurez-vous que le diamètre des conduits d'apport d'air et d'évacuation correspond aux directives des sections du manuel portant sur la ventilation. S'assurer que le nombre maximal de coudes ou que la longueur équivalente maximale admissible n'est pas dépassée. 2. Utiliser la grille de ventilation appropriée. 3. Remplacer limiteur de température



599 Hill St. West,
Fergus, ON N1M 2X1
• Téléphone: 888-479-8324
• Téléc: 519-787-5500

www.hotwater.com