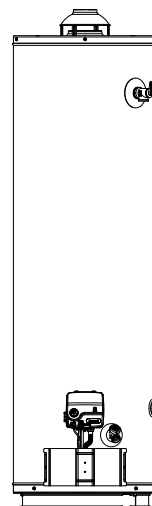





MANUEL POUR LE CANADA

CHAUFFE-EAU À GAZ FVIR
(RÉSISTANT À L'ALLUMAGE DE VAPEUR INFLAMMABLE)
POUR LE CHAUFFAGE DES LOCAUX ET LE
CHAUFFAGE D'EAU POTABLE SEULEMENT.
NON DESTINÉ POUR LES MAISONS MOBILES.

Ce chauffe-eau est conforme à la dernière édition ANSI Z21.10.1 et/ou la dernière édition CSA 4.1 en ce qui concerne le contact accidentel ou non intentionnel de vapeurs inflammables, tel que ceux émis par l'essence.



Pour votre sécurité
UN ODORISANT EST AJOUTÉ AU GAZ
QUI ALIMENTE LE CHAUFFE-EAU.



⚠ AVERTISSEMENT

Il faut lire et bien comprendre le présent manuel et les messages de sécurité avant d'installer, d'utiliser ou d'entretenir le chauffe-eau.

La non-observation des instructions du présent manuel risque d'entraîner des blessures graves ou la mort.

Ce manuel d'utilisation doit être conservé sur le chauffe-eau en permanence.

- Instructions concernant la sécurité
- Installation
- Fonctionnement
- Entretien et maintenance
- Dépannage
- Liste des pièces

INSTALLATEUR :

- AFFICHER CES INSTRUCTIONS AU CHAUFFE-EAU OU À PROXIMITÉ.

PROPRIÉTAIRE :

- CONSERVER CES INSTRUCTIONS ET LA GARANTIE POUR CONSULTATION ULTÉRIEURE. CONSERVER LE REÇU D'ORIGINE À TITRE DE PREUVE D'ACHAT.

AVERTISSEMENT : Les fuites de gaz ne peuvent pas toujours être détectées par l'odorat.

Les fournisseurs de gaz recommandent d'utiliser un détecteur de gaz approuvé par UL ou CSA.

Pour de plus amples renseignements, contacter votre fournisseur de gaz.

Si une fuite de gaz est détectée, suivre les directives « QUE FAIRE SI VOUS SENTEZ UNE ODEUR DE GAZ ».



AVERTISSEMENT : Si les informations contenues dans ces instructions ne sont pas suivies avec précision, un incendie ou une explosion peut provoquer des dommages matériels, des blessures corporelles voire la mort.

- N'entreposez pas et n'utilisez pas d'essence ni tout autre liquide aux vapeurs inflammables à proximité du présent appareil ou de tout autre appareil.
- QUE FAIRE SI VOUS SENTEZ UNE ODEUR DE GAZ
 - N'allumez aucun appareil.
 - Ne touchez aucun commutateur électrique; n'utilisez aucun téléphone dans votre bâtiment.
 - Appeler immédiatement le fournisseur de gaz en utilisant le téléphone d'un voisin. Suivre les instructions du fournisseur de gaz.
 - Si vous ne pouvez pas joindre votre fournisseur de gaz, appelez le service d'incendie.
- L'installation et l'entretien doivent être assurés par un installateur qualifié, un service d'entretien ou par le fournisseur de gaz.

TABLE DES MATIÈRES

Consignes de sécurité propres au chauffe-eau	1
Installation, utilisation et service en toute sécurité	3
Mesures de sécurité	3-4
Installation typique	5
Installation du chauffe-eau au gaz	6-8
Renseignements importants sur le chauffe-eau	6
Renseignements destinés à l'acheteur	6
Responsabilités de l'acheteur	6
Déballage du chauffe-eau	6
Exigences relatives à l'emplacement	7
Choix de l'emplacement	7
Dégagements et accessibilité	8
Alimentation de gaz	9-10
Exigences relatives au gaz	9
Tuyauterie de gaz	9
Pression du gaz	9
Essai de pression du gaz	9
Gas de pétrole liquéfiés (GPL)	10
Air de combustion et ventilation	11-14
Espace ouvert	11
Espaces clos	11
Air entièrement tiré de l'intérieur du bâtiment	11-12
Air entièrement tiré de l'extérieur du bâtiment	12
Louvres et grilles de ventilation	12
Système d'évent	12-13
Installation du coupe-tirage	13
Diamètre du tuyau d'évent	13
Raccords du tuyau d'évent	13
Raccordement à la cheminée	13
Conduit d'évacuation vertical	14
Dimensionnement de l'évent à vérifier	14
Tuyauterie du circuit d'eau	15-17
Installation de la tuyauterie	15-16
Système en circuit fermé/dilatation thermique	16
Soupape de décharge à sécurité thermique	16
Isolation de la soupape de décharge à sécurité thermique et de la tuyauterie	16-17
Combinaison d'un système de chauffage des locaux et de chauffage d'eau potable	17
Système de chauffage solaire	17
Renseignements importants sur le chauffe-eau	18
Fonctionnement du chauffe-eau	19-25
Instructions d'allumage	19-20
Vérification du tirage	21
Flammes du brûleur	21
Arrêt d'urgence	21
Réglage de la température d'eau	21-22
Fonctionnement du système de régulation de la température	22
Conditions de fonctionnement	22-24
Vidange et rinçage	24
Entretien préventif périodique	24
Soupape de décharge à sécurité thermique	24-25
Entretien du chauffe-eau	25-29
Pièces de rechange	25
Retrait du brûleur de l'ensemble collecteur/brûleur	25
Remplacer l'ensemble veilleuse/thermopile	26
Inspection extérieure et nettoyage du filtre annulaire de socle	27
Nettoyage de la chambre de combustion et du pare-flammes	27
Remplacement de l'ensemble collecteur/brûleur	27-28
Système d'allumage piézoélectrique	28
Essai du système d'allumage	28
Remplacement du module de commande de gaz avec thermostat	28
Liste de vérification du fonctionnement du système RVI	29
Liste de vérification de dépannage	29-30
Tableau de dépannage du voyant de la veilleuse	31
Tableau de dépannage Voyants d'état et Codes de diagnostics	32-33
Pièces de réparation	34-35
Remarques	36-3J

INSTALLATION, UTILISATION ET SERVICE EN TOUTE SÉCURITÉ

Il est très important de veiller à sa propre sécurité et à celle des autres pendant l'installation, l'utilisation et l'entretien du chauffe-eau.

De nombreux messages et consignes de sécurité sont indiqués dans le manuel et sur le chauffe-eau pour mettre en garde le propriétaire et toute autre personne contre les différents risques de blessures. Lire et observer tous les messages et instructions de sécurité figurant dans ce manuel. Il est très important que la signification de chaque message de sécurité soit comprise par le propriétaire et ceux qui installent, utilisent ou réparent ce chauffe-eau.

	Symbole d'alerte de sécurité. Il indique des dangers potentiels de blessures. Observer tous les messages qui accompagnent ce symbole afin d'éliminer les risques de blessures graves ou mortelles.
	DANGER indique une situation de danger imminent qui, si elle n'est pas évitée, provoquera des blessures graves ou mortelles.
	AVERTISSEMENT indique une situation de danger potentiel qui, si elle n'est pas évitée, pourrait provoquer des blessures graves ou mortelles.
	ATTENTION indique une situation de danger potentiel qui, si elle n'est pas évitée, pourrait provoquer des blessures légères ou moyennes.
	ATTENTION sans le symbole d'alerte de sécurité indique une situation potentiellement dangereuse qui, si elle n'est pas évitée, pourrait entraîner des dommages matériels.

Tous les messages de sécurité indiquent généralement le type de risque, ce qui peut se produire en cas de non-respect du message de sécurité et la manière d'éviter tout risque de blessure.

DÉFINITIONS IMPORTANTES

- **Technicien qualifié** : Personne possédant les qualifications et l'autorisation nécessaires pour installer des chauffe-eau au gaz et effectuer des travaux de plomberie, d'admission d'air, de ventilation et d'alimentation en gaz. Ils doivent également posséder la connaissance du métier et la compréhension approfondie des exigences de l'édition courante du Code d'installation du gaz naturel et du propane (CSA-B149.1) qui se rapporte à l'installation des chauffe-eau à gaz. Le technicien qualifié doit en outre connaître les particularités techniques et l'utilisation des chauffe-eau résistant aux vapeurs inflammables et comprendre parfaitement le présent manuel d'instructions.
- **Entreprise de service** : Le personnel/ représentant d'une agence de service doit également posséder les qualifications et l'autorisation nécessaires pour installer les chauffe-eau à gaz et à travailler avec le gaz naturel/propane, ventilation et d'alimentation en gaz et composants de gaz. Ils doivent également posséder la connaissance du métier et la compréhension approfondie des exigences de l'édition courante du Code d'installation du gaz naturel et du propane (CSA-B149.1) qui se rapporte à l'installation des chauffe-eau à gaz. Le personnel/ représentant de l'agence de service doit aussi comprendre parfaitement le manuel d'instructions et être en mesure d'effectuer les réparations conformément aux directives d'entretien du fabricant.
- **Fournisseur de gaz** : Les compagnies ou fournisseurs de gaz naturel ou de propane qui fournissent le gaz pour utilisation par les appareils à gaz dans cette application. Le fournisseur de gaz a généralement la responsabilité de l'inspection et de l'approbation du code de conduit de gaz jusqu'à et y compris le compteur de gaz naturel ou du réservoir de propane d'un bâtiment. De nombreux fournisseurs de gaz offrent également du service et de l'inspection des appareils dans le bâtiment.

MESURES DE SÉCURITÉ

Vapeurs inflammables

⚠ AVERTISSEMENT

RISQUE D'INCENDIE ET D'EXPLOSION

Peut entraîner des blessures graves ou mortelles.

⚠ Ne pas entreposer ni utiliser d'essence ou d'autres vapeurs ou liquides inflammables à proximité de cet appareil ou de tout autre appareil. L'entreposage ou l'utilisation d'essence, de liquide ou de substance inflammable à proximité de cet appareil ou de tout autre dispositif peut entraîner des blessures graves ou mortelles.

Lire les mises en garde et suivre les instructions.



⚠ AVERTISSEMENT

Il faut lire et bien comprendre le présent manuel et les messages de sécurité avant d'installer, d'utiliser ou d'entretenir le chauffe-eau.

La non-observation des instructions du présent manuel risque d'entraîner des blessures graves ou la mort.

Ce manuel d'utilisation doit être conservé sur le chauffe-eau en permanence.



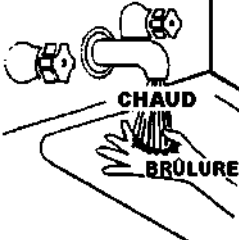
⚠ AVERTISSEMENT

Risque d'incendie

Pour assurer une protection permanente contre les risques d'incendie :

- Ne pas installer le chauffe-eau sur un sol couvert d'un tapis.
- Ne pas utiliser le chauffe-eau s'il a été endommagé par une inondation.

⚠ DANGER



L'eau à une température supérieure à 52 °C (125 °F) peut causer des blessures instantanées graves ou mortelles.

Le risque de brûlures est plus élevé chez les enfants, les personnes âgées et les personnes handicapées.

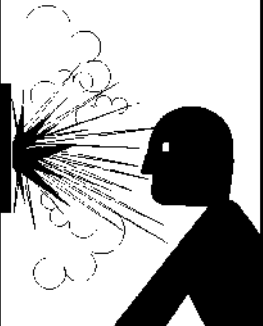
Vérifier la température de l'eau avant de prendre un bain ou une douche.

Il existe des robinets limiteurs de température.

Consulter le manuel d'instructions pour régler la température de façon sécuritaire.

⚠ AVERTISSEMENT

Risque d'explosion



- L'eau surchauffée peut provoquer l'explosion du réservoir d'eau.
- Une soupape de décharge à sécurité thermique de taille adéquate doit être installée dans l'ouverture réservée à cet effet.

⚠ AVERTISSEMENT

Risque d'incendie ou d'explosion


- Ne pas entreposer ni utiliser d'essence ou d'autres vapeurs ou liquides inflammables à proximité de cet appareil ou de tout autre appareil.
- Éviter toute source d'allumage si une odeur de gaz naturel ou de pétrole liquéfié (GPL) est décelée.
- Ne pas soumettre la commande de gaz du chauffe-eau à une surpression de gaz.
- N'utiliser que le type de gaz indiqué sur la plaque signalétique.
- Respecter les dégagements exigés par rapport aux matériaux combustibles.
- Éloigner toute source d'allumage des robinets d'eau chaude après une longue période de non-utilisation de l'appareil.

Lire le manuel d'instructions avant d'installer, d'utiliser ou d'entretenir le chauffe-eau.




⚠ AVERTISSEMENT

Risque d'inhalation de monoxyde de carbone



- Installer le système d'évent conformément aux codes en vigueur.
- Ne pas utiliser le chauffe-eau s'il a été endommagé par une inondation.
- Orifice de haute altitude doit être installé pour le fonctionnement à plus de 3 078 m (10 100 pi).
- Ne pas utiliser le chauffe-eau en présence de suie.
- Ne pas recouvrir les prises d'air du chauffe-eau d'une enveloppe d'isolation thermiques.
- Ne pas entreposer de produits chimiques dégageant des vapeurs toxiques près du chauffe-eau.
- Il existe des détecteurs de gaz et de monoxyde de carbone.

L'inhalation de monoxyde de carbone peut causer des lésions au cerveau ou la mort. Toujours lire et s'assurer de bien comprendre le manuel d'instructions.

⚠ AVERTISSEMENT

Risque d'incendie ou d'explosion

- De l'hydrogène peut être produit dans un système d'eau chaude qui n'a pas été utilisé pendant longtemps (généralement deux semaines ou plus).
- L'hydrogène est un gaz extrêmement inflammable et peut s'allumer.
- Pour remettre un système d'eau chaude en service, ouvrir un robinet d'eau chaude dans la cuisine pendant plusieurs minutes avant d'utiliser les appareils électroménagers.
- Il est interdit de fumer ou d'avoir des flammes nues à proximité du robinet lorsqu'il est ouvert.
- Laisser le robinet d'eau chaude ouvert jusqu'à ce que le son d'air qui s'échappe arrête.

À la suite de durées prolongées de non utilisation, purger les gaz du système d'eau chaude.




ATTENTION

Une mauvaise installation ou un usage abusif peut occasionner des dommages matériels.

- Ne pas utiliser le chauffe-eau s'il a été endommagé par une inondation
- Inspecter l'anode et la remplacer au besoin.
- Installer l'appareil à un endroit où il existe un siphon de sol.
- Remplir le réservoir d'eau avant de mettre le chauffe-eau en marche
- Être attentif au risque de dilatation thermique

Consulter le manuel d'instructions pour l'installation et l'entretien de l'appareil.

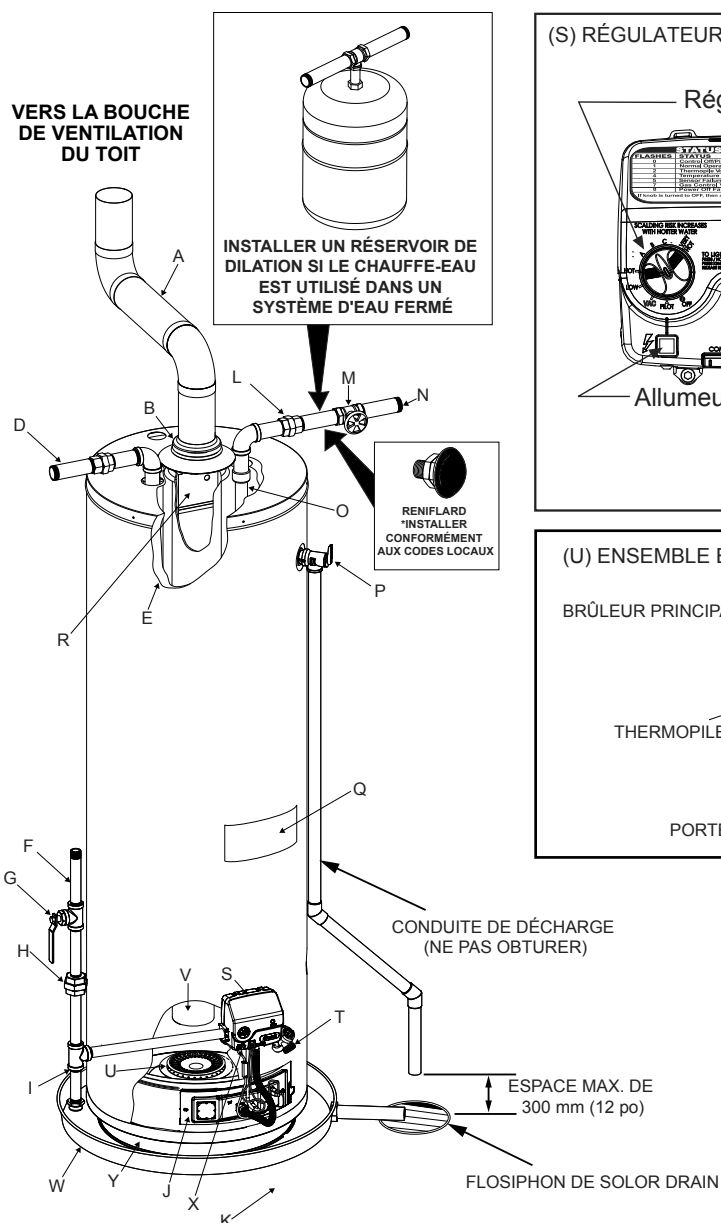
INSTALLATION TYPIQUE

APPRENEZ À CONNAÎTRE VOTRE CHAUFFE-EAU - MODÈLES AU GAZ

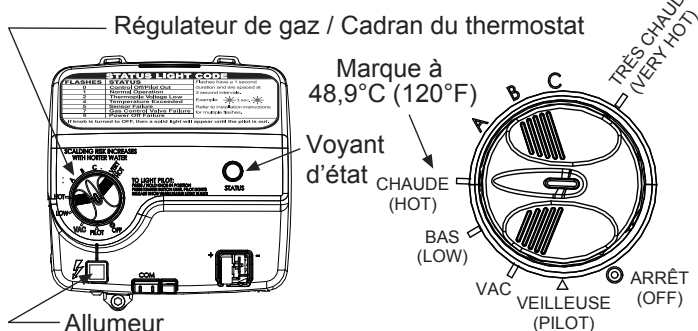
- | | | |
|-------------------------------------------|---------------------------------------------------|----------------------------------------|
| A Tuyau d'évent | J Porte d'accès interne | S Commande de gaz et thermostat |
| B Coupe-tirage | K Porte d'accès externe | T Robinet de vidange |
| C Anode (non illustré) | L Raccord | U Ensemble Collecteur/Brûleur |
| D Sortie d'eau chaude | M Robinet d'arrêt de l'entrée d'eau | V Conduit de fumée |
| E Isolant | N Entrée d'eau froide | W Bac d'évacuation métallique |
| F Tuyauterie d'alimentation en gaz | O Tube d'entrée immergé | X Allumeur piézo |
| G Robinet d'arrêt manuel du gaz | P Soupape de décharge à sécurité thermique | Y Filtre annulaire de socle |
| H Raccord à joint rodé | Q Plaque signalétique | |
| I Collecteur d'impuretés | R Chicane | |

* INSTALLER CONFORMÉMENT AUX CODES LOCAUX.

* COLLECTEUR D'IMPURETÉS À PRÉVOIR SELON LES CODES LOCAUX.

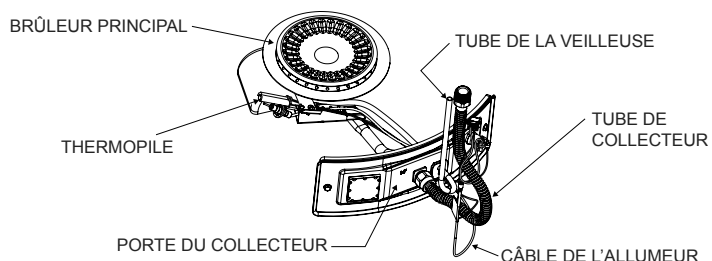


(S) RÉGULATEUR DE GAZ/THERMOSTAT



Les températures indiquées sont approximatives et peuvent varier.

(U) ENSEMBLE BRÛLEUR/COLLECTEUR



* LA TUYAUTERIE ET LES ACCESSOIRES SONT AUX FRAIS DU CLIENT.

FIGURE 1A.

INSTALLATION DU CHAUFFE-EAU AU GAZ

Renseignements importants sur le chauffe-eau :

Le chauffe-eau a été fabriqué d'après des normes de sécurité volontaires qui visent à réduire la probabilité d'allumage accidentel des vapeurs inflammables. La nouvelle technologie employée pour respecter ces normes accroît la sensibilité du produit aux erreurs d'installation ou aux environnements donnant lieu à une mauvaise installation. Passer en revue la liste de vérification d'installation dressée à la fin de la section d'installation et apporter les améliorations ou modifications voulues à l'installation.

Approprié pour une combinaison de chauffage d'eau (potable) et chauffage des locaux mais ne convient pas pour les applications de chauffage des locaux uniquement.

Renseignements destinés à l'acheteur

Le chauffe-eau présente une conception certifiée par l'organisme CSA International pour les appareils de catégorie I, c.-à-d., chauffe-eau à ventilation indirecte dont l'air de combustion provient de l'emplacement d'installation ou dont l'air est tiré de l'extérieur du bâtiment.

L'installation de ce chauffe-eau doit être conforme aux instructions présentes et avec l'autorité locale compétente. De plus, les installations doivent être conformes l'édition courante du *Code d'installation du gaz naturel et du propane* (CAN/CSA-B149.1) Cette publication est disponible auprès de la Canadian Standards Association, 5060 Spectrum Way, Suite 100 Mississauga, Ontario, Canada L4W 5N6

Consulter l'annuaire local ou régional pour déterminer les organismes locaux fondés des pouvoirs pertinents.

Responsabilités de l'acheteur

Le présent manuel vise à informer l'acheteur sur l'installation, le fonctionnement et l'entretien du chauffe-eau au gaz et à lui communiquer d'importantes données de sécurité pertinentes.

Lire attentivement toutes les directives avant d'installer le chauffe-eau ou de le mettre en service.

Ne pas mettre le manuel au rebut. Le conserver aux fins de consultation ultérieure par les utilisateurs actuels et futurs du chauffe-eau.

Ne confier l'entretien du système résistant aux vapeurs inflammables (RVI) qu'à un technicien qualifié.

Les techniciens qualifiés comprennent les personnes suivantes : plombiers agréés, employés autorisés de la société gazière et employés d'entretien autorisés.

IMPORTANT : Le fabricant et le vendeur du chauffe-eau n'assument aucune responsabilité relativement à quelque dommage, de blessure ou de décès attribuable au défaut de se conformer aux directives d'installation et de fonctionnement du présent manuel.

Si l'acheteur ne possède pas les compétences nécessaires pour installer correctement le chauffe-eau ou s'il a de la difficulté à suivre les directives, il doit retenir les services d'un technicien qualifié pour faire installer le chauffe-eau.

La plaque signalétique du chauffe-eau est apposée à l'avant de celui-ci. Pour toute communication touchant le chauffe-eau, toujours avoir les données de la plaque signalétique à portée de la main. Conserver le reçu d'origine à titre de preuve d'achat.

Déballage du chauffe-eau

⚠ AVERTISSEMENT
Appareil très lourd
Le chauffe-eau doit être déplacé et installé par au moins deux personnes. Le défaut de respecter cette consigne peut entraîner des blessures (au dos, notamment).

IMPORTANT : Ne pas enlever aucune directive ni étiquette permanente ou encore l'étiquette de données apposée à l'extérieur du chauffe-eau ou à l'intérieur des panneaux de celui-ci.

- Retirer l'emballage du chauffe-eau et mettre les pièces d'installation de côté.
- Inspecter toutes les pièces à la recherche de dommages avant l'installation et la mise en service.
- Lire toutes les directives avant d'assembler et d'installer le produit.
- Après l'installation, mettre au rebut/recycler tous les matériaux d'emballage.

Exigences relatives à l'emplacement

⚠ AVERTISSEMENT

Risque d'empoisonnement au monoxyde de carbone

Ne pas installer dans une maison mobile.
Pareille installation peut causer l'empoisonnement au monoxyde de carbone et la mort.

Le système résistant aux vapeurs inflammables (RVI) est conçu pour réduire les incendies causés par les vapeurs inflammables. Le système breveté offre une protection assurée à la famille en piégeant les vapeurs brûlantes dans la chambre de combustion du chauffe-eau par le pare-flammes spéciale. Les vapeurs brûlantes « se consomment » littéralement sans pouvoir se réchapper vers la pièce. Dans le cas d'un incident de vapeurs inflammables, le système RVI désactive le chauffe-eau en coupant l'alimentation en gaz au brûleur et à la veilleuse du chauffe-eau, ce qui prévient le ré-allumage de toute autre vapeurs inflammables à proximité. Cela n'empêchera pas un incendie ou une explosion si les vapeurs inflammables se sont accumulées dans la chambre de combustion et que l'allumeur est activé même avec la veilleuse éteinte. Ne pas utiliser cet appareil en cas d'accumulation de vapeurs inflammables. Ne pas essayer d'allumer cet appareil si de vapeurs inflammables se sont accumulés à l'intérieur ou à l'extérieur de l'appareil. Appeler immédiatement un technicien qualifié pour inspecter l'appareil. En chauffe-eau soumis à un incident de vapeurs inflammables aura une décoloration sur le pare-flammes et nécessitera le remplacement du chauffe-eau.

⚠ AVERTISSEMENT



Vapeurs inflammables

RISQUE D'INCENDIE ET D'EXPLOSION
Peut entraîner des blessures graves ou mortelles.

⚠ Ne pas entreposer ni utiliser d'essence ou d'autres vapeurs ou liquides inflammables à proximité de cet appareil ou de tout autre appareil. L'entreposage ou l'utilisation d'essence, de liquide ou de substance inflammable à proximité de cet appareil ou de tout autre dispositif peut entraîner des blessures graves ou mortelles.

Lire les mises en garde et suivre les instructions.

Ne pas utiliser ou entreposer des produits inflammables tels que de l'essence, des solvants ou des adhésifs dans la même pièce ou à proximité du chauffe-eau. S'il faut utiliser ce type de substance, éteindre tous les appareils à gaz se trouvant dans les environs, veilleuses comprises. Ouvrir les portes et les fenêtres pour assurer l'aération pendant que des substances inflammables sont utilisées.

En cas de renversement de liquides ou de vapeurs inflammables dans l'aire du chauffe-eau, évacuer immédiatement les lieux et appeler le service des incendies de chez un voisin. Ne pas nettoyer le déversement avant que toutes les sources de flamme ne soient éteintes.

⚠ AVERTISSEMENT

Risque d'incendie ou d'explosion

- Lire le manuel d'instructions avant d'installer, d'utiliser ou d'entretenir le chauffe-eau.
- Tout usage abusif peut entraîner un incendie ou une explosion.
- Respecter les dégagements exigés par rapport aux matériaux combustibles.

Tenir les matières combustibles, p. ex., boîtes, magazines, vêtements, etc., loin de l'aire du chauffe-eau.

Choix de l'emplacement

- Choisir un emplacement proche du centre du système de tuyauterie d'eau. Le chauffe-eau doit être installé à l'intérieur et à la verticale sur une surface de niveau. NE PAS installer dans une pièce habituellement fermée, p. ex., salle de bain, chambre.
- Placer le chauffe-eau le plus près possible de la cheminée ou de l'évent. Tenir compte des exigences du système d'évent et d'arrivée d'air de combustion au moment de choisir l'emplacement du chauffe-eau. Le système d'évent reliant le chauffe-eau à la bouche d'évacuation doit être le plus court possible et compter un minimum de coudes.
- Placer le chauffe-eau près de la tuyauterie de gaz existant. S'il faut installer des tuyaux de gaz neufs, placer le chauffe-eau de façon à réduire au minimum la longueur de la tuyauterie et le nombre de coudes.
- Le chauffe-eau doit être installé à l'abri du gel. Si le chauffe-eau est situé dans un espace non chauffé (c.-à-d., grenier, sous-sol, etc.), il peut être nécessaire d'isoler les tuyaux d'eau et de vidange pour le protéger du gel. Le robinet de vidange et les commandes doivent être facilement accessibles aux fins d'utilisation et d'entretien. Observer les valeurs de dégagement inscrites sur la plaque signalétique.
- Ne pas placer le chauffe-eau près d'un appareil créant de la circulation d'air. Ce type d'appareil, p. ex., ventilateur d'évacuation, système de ventilation, sècheuse, foyer, etc., peut affecter le fonctionnement du chauffe-eau. Il faut accorder une attention particulière aux conditions créées par les appareils de ce type. L'inversion du débit de gaz de combustion peut faire monter le volume de monoxyde de carbone dans l'habitation (Figure 1C).
- Si le chauffe-eau est installé dans un endroit propice à l'accumulation de charpie et de saleté, il peut être nécessaire de nettoyer régulièrement le filtre annulaire de socle et le pare-flammes. Se référer à la section « Entretien du chauffe-eau ».

REMARQUE : L'installation du chauffe-eau doit être conforme à tous les codes locaux et provinciaux en vigueur et à l'édition courante du Code d'installation du gaz naturel et du propane (CAN/CSA-B149.1).

ATTENTION

Risque de dommages matériels

- Tous les chauffe-eau peuvent présenter des fuites.
- Ne pas installer le chauffe-eau sans un drain adéquat.

IMPORTANT : Le chauffe-eau doit se trouver dans un endroit où les fuites du réservoir ou les connexions n'endommageront pas la zone adjacente au chauffe-eau ou les zones inférieures de la structure. En raison des propriétés corrosives normales de l'eau, le réservoir risque de présenter des fuites après une longue période. En outre, toutes les fuites de la plomberie non réparées, y compris celles qui sont attribuables à une mauvaise installation, peuvent provoquer la défaillance prématurée du réservoir à cause de la corrosion. Si le propriétaire ne croit pas pouvoir effectuer la réparation lui-même, il doit s'adresser à un technicien qualifié. Un bac d'évacuation métallique adéquat doit être installé sous le chauffe-eau de la façon illustrée ci-dessous. Le bac contribue à protéger la propriété contre les dommages causés par la formation de condensation ou les fuites de la tuyauterie ou du réservoir. Le bac doit permettre un niveau d'eau maximal de 4,45 cm (1-3/4 po), mesurer 5 cm (2 po) de large de plus que le diamètre du chauffe-eau et être raccordé à un drain adéquat. **REMARQUE :** Le bac d'évacuation métallique ne doit pas limiter le débit d'air de combustion. Placer le chauffe-eau près d'un drain intérieur adéquat. Les drains extérieurs sont exposés au gel et peuvent être obstrués par la glace. La tuyauterie employée doit présenter un diamètre intérieur d'au moins 3/4 po et accuser une pente assurant l'écoulement efficace de l'eau.

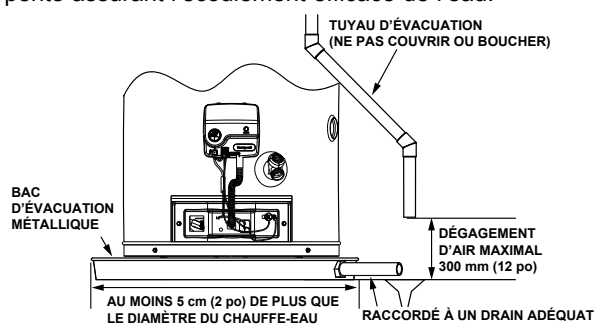


FIGURE 1B.

La durée de vie d'un chauffe-eau dépend de son emplacement, de la qualité et de la température de l'eau, ainsi que de la quantité d'eau consommée. Les chauffe-eaux sont parfois installés dans des endroits où des fuites d'eau pourraient entraîner des dommages matériels, même en présence d'un bac de vidange canalisé à un drain. Toutefois, des dommages anticipés peuvent être réduits voire éliminés par l'installation d'un détecteur de fuites ou d'un dispositif de coupure d'eau, utilisé de pair avec un bac de vidange canalisé. Ces dispositifs sont disponibles chez certains vendeurs en gros et détaillants de fournitures de plomberie, et détectent et réagissent aux fuites de diverses manières :

- Les capteurs intégrés au bac d'évacuation déclenchent une alarme ou commandent la coupure de l'arrivée d'eau du chauffe-eau quand ils détectent la présence d'eau.
- Les capteurs intégrés au bac d'évacuation commandent la coupure de l'arrivée d'eau de la maison quand ils détectent la présence d'eau dans le bac.
- Les dispositifs de coupure d'arrivée d'eau sont activés en fonction de la différence de pression entre l'entrée d'eau froide et la sortie d'eau chaude.

- Les dispositifs coupent à la fois l'arrivée de gaz et l'arrivée d'eau du chauffe-eau.

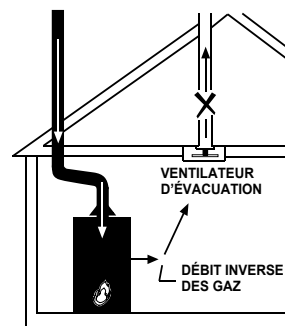


FIGURE 1C.

Dégagements et accessibilité

REMARQUE : Les distances minimales par rapport aux surfaces combustibles sont indiquées sur la plaque signalétique à côté de la commande de gaz/thermostat du chauffe-eau.

Le chauffe-eau est homologué pour installation sur un plancher combustible.

- **IMPORTANT :** Si le chauffe-eau est installé sur un plancher recouvert de moquette, celle-ci doit être protégée par un panneau de métal ou de bois posé sous le chauffe-eau. La longueur et la largeur du panneau de protection doivent dépasser celles du chauffe-eau d'au moins 7,62 cm (3 po). Dans le cas d'une installation dans une alcôve ou un placard, le panneau doit recouvrir la totalité du plancher.
- La Figure 2 peut servir de guide pour déterminer les différents dégagements prescrits. Il faut prévoir un dégagement minimal de 61 cm (24 po) devant le chauffe-eau aux fins d'inspection et d'entretien.

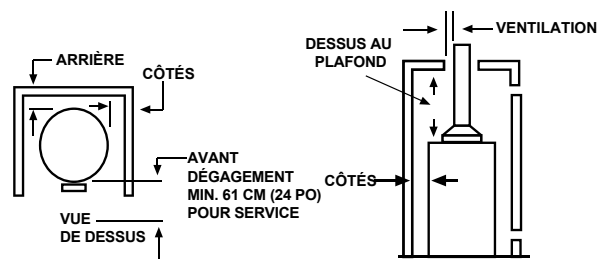


FIGURE 2.

⚠ AVERTISSEMENT



Risque d'explosion

- Utiliser un tuyau d'alimentation en gaz neuf homologué CSA.
- Poser un robinet d'arrêt.
- Ne pas raccorder un chauffe-eau au gaz naturel à une source de gaz de pétrole liquéfié.
- Ne pas raccorder un chauffe-eau au gaz de pétrole liquéfié à une source de gaz naturel.
- Le défaut d'observer ces consignes peut entraîner la mort, l'empoisonnement au monoxyde de carbone ou une explosion.

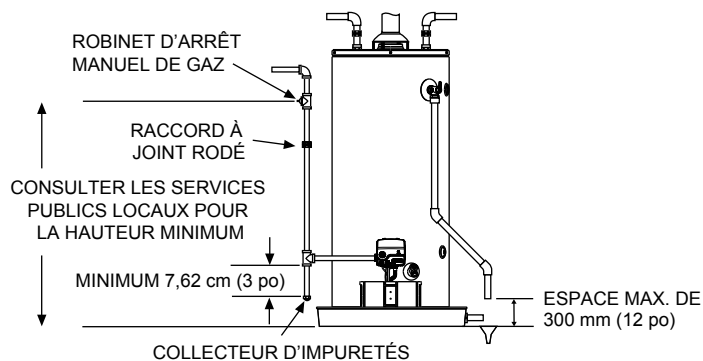


FIGURE 3.

Pression du gaz

⚠ AVERTISSEMENT



Risque d'explosion

- Les fuites de gaz ne sont pas toujours détectables à l'odeur.
- Les fournisseurs de gaz recommandent l'utilisation d'un détecteur de gaz homologué UL ou CSA.
- Pour de plus amples renseignements, communiquer avec le fournisseur de gaz.
- Si une fuite de gaz est détectée, observer les consignes de la rubrique « Que faire si vous sentez une odeur de gaz » présentée sur la couverture du manuel.

IMPORTANT : La pression d'alimentation en gaz ne doit pas être supérieure à la valeur maximale inscrite sur la plaque signalétique du chauffe-eau. La valeur minimale est indiquée aux fins du réglage de la pression d'entrée.

Essai de pression du gaz

IMPORTANT : Il est impératif de vérifier l'étanchéité du chauffe-eau et des raccords de gaz avant de mettre l'appareil en marche.

- Si le code en vigueur stipule que les tuyaux de gaz doivent être soumis à une pression supérieure à 14 po CE (3,486 kPa), il faut débrancher le chauffe-eau et le robinet d'arrêt manuel de la tuyauterie d'alimentation en gaz et obturer les tuyaux.
- Si les tuyaux de gaz doivent être soumis à une pression inférieure à 14 po CE (3,486 kPa), il faut isoler le chauffe-eau de la tuyauterie d'alimentation en gaz en fermant le robinet d'arrêt manuel.

REMARQUE : Les tuyaux de gaz peuvent contenir de l'air qui risque d'empêcher l'allumage de la veilleuse lors de la mise en marche initiale. Un technicien qualifié doit purger les tuyaux de gaz après l'installation de la tuyauterie de gaz. Pendant la purge de la tuyauterie de gaz, s'assurer qu'aucun carburant ne s'échappe dans l'aire du chauffe-eau ou près de toute source d'allumage. Si du carburant s'échappe pendant la purge, observer les consignes de la rubrique « QUE FAIRE SI VOUS SENTEZ UNE ODEUR DE GAZ » présentée sur la couverture du manuel.

Exigences relatives au gaz

IMPORTANT : Lire la plaque signalétique pour garantir que le chauffe-eau est conçu pour le type de gaz utilisé. Ce renseignement paraît sur la plaque signalétique apposée près du module de commande de gaz/thermostat. Si cette donnée ne concorde pas avec le type de gaz disponible, ne pas installer ni allumer le chauffe-eau. Communiquer avec le marchand.

REMARQUE : Le fournisseur de gaz ajoute un odorisant au gaz qui alimente le chauffe-eau. L'odorisant peut se dissiper après une longue période. Ne pas se fier seulement à l'odorisant pour déceler les fuites.


Tuyauterie de gaz

L'installation de la tuyauterie de gaz doit être conforme à tous les codes locaux et provinciaux en vigueur et à l'édition courante du Code d'installation du gaz naturel et du propane (CAN/CSA-B149.1). Consulter le Code d'installation du gaz naturel et du propane (CAN/CSA-B149.1) pour obtenir des renseignements sur le dimensionnement correct des tuyaux de gaz et d'autres matériaux.

REMARQUE : Utiliser une pâte à joint ou du ruban Teflon marqués comme étant résistants à l'action des gaz de pétrole (LP/propane). (Figure 3).

1. Intégrer au tuyau d'alimentation en gaz un robinet d'arrêt manuel facilement accessible conformément aux recommandations des services publics locaux. Il faut connaître l'emplacement et le mode d'emploi du robinet pour pouvoir couper le gaz au besoin.
2. Installer un collecteur d'impuretés (s'il n'est pas déjà intégré au chauffe-eau) de la façon illustrée. Le collecteur d'impuretés doit mesurer au moins 76 mm (3 po) de longueur pour recueillir les saletés, matières étrangères et gouttelettes d'eau.
3. Installer un raccord à joint rodé entre le module de commande de gaz/thermostat et le robinet d'arrêt manuel pour faciliter le retrait du module, au besoin.
4. Ouvrir l'alimentation en gaz et vérifier s'il y a des fuites. Vérifier tous les raccords en les enduisant d'un liquide détecteur de fuite non corrosif approuvé. La formation de bulles révèle la présence de fuite. Colmater toutes les fuites.

Gas de pétrole liquéfiés (GPL)

⚠ AVERTISSEMENT

Risque d'explosion
Demander au technicien qualifié d'assurer que la pression de gaz GPL ne dépasse pas 13 po CE (3,237 kPa).
Le défaut de le faire peut entraîner la mort, une explosion ou un incendie.

Le gaz de pétrole liquéfiés est plus de 50 % plus lourd que l'air et en cas d'une fuite du système, le gaz aura tendance de se concentrer au niveau du plancher. Les sous-sols, vides sanitaires, placards et espaces sous le niveau du sol serviront de poches pour l'accumulation de gaz. Avant d'allumer un chauffe-eau GPL, renifler tout autour de l'appareil au niveau du sol. S'il y a une odeur de gaz, suivre les instructions comme indiqué dans l'avertissement sur la première page.

Lorsque le réservoir de propane est à court de carburant, couper le gaz alimentant les appareils y compris les veilleuses. Après que le remplissage du réservoir, tous les appareils doivent être ré-allumés conformément aux instructions du fabricant.

AIR DE COMBUSTION ET VENTILATION

AVERTISSEMENT

Risque d'empoisonnement au monoxyde de carbone

Suivre tous les codes locaux et provinciaux en vigueur ou, en l'absence de pareils codes, à l'édition courante du Code d'installation du gaz naturel et du propane (CAN/ CSA-B149.1) pour installer correctement le système d'évent.

Le défaut de le faire peut entraîner la mort, une explosion ou l'empoisonnement au monoxyde de carbone.

IMPORTANT : L'air de combustion et de ventilation ne doit pas provenir d'une atmosphère corrosive. Toute défaillance attribuable à des agents corrosifs présents dans l'atmosphère est exclue de la garantie.

Voici certaines des installations qui doivent être alimentées en air de combustion de l'extérieur en raison de l'exposition aux produits chimiques, ce qui peut réduire, mais sans l'éliminer, la quantité d'agents chimiques corrosifs présents dans l'air :

- salons de beauté
- laboratoires photo
- immeubles avec piscine intérieure
- chauffe-eau installés dans une salle de lavage ou un atelier de bricolage
- chauffe-eau installés près des locaux de rangement de produits chimiques

L'air de combustion doit être exempt de produits chimiques acidifiants comme le soufre, le fluor et le chlore. Ces éléments se retrouvent dans les aérosols, détergers, javellisants, solvants de nettoyage, purificateurs d'air, décapants pour peinture et vernis, frigorigènes et de nombreux autres produits industriels et domestiques. La combustion des vapeurs de ces produits génère des composés acides très corrosifs. Ce type de produit ne doit pas être rangé ni utilisé à proximité du chauffe-eau ou de l'entrée d'air.

L'apport d'air de combustion et de ventilation requis est déterminé par l'emplacement du chauffe-eau. Le chauffe-eau peut être installé dans un espace ouvert, dans un espace clos ou dans un endroit restreint comme un placard ou une petite pièce. Un espace clos se définit comme un endroit présentant un volume d'air inférieur à 50 pi³ par 1 000 BTU/h (4,8 m³/kW) du débit calorifique de tous les appareils au gaz.

Espace ouvert

Un chauffe-eau installé dans un espace ouvert tire l'air de combustion de l'intérieur et a besoin d'au moins 50 pi³ d'air par 1 000 BTU/h (4,8 m³/kW) du débit calorifique de tous les appareils au gaz. Le tableau ci-dessous présente quelques exemples de superficie minimale établie pour différents débits calorifiques en BTU/h et en kW.

TABLEAU 1

Entrée en Btu/h (kW)	Superficie minimale m ² (pi ²) avec un plafond de 2,44 m (8 pi)	Pièce type avec un plafond de 2,44 m (8 pi)
30 000 (8,79)	17,47 (188)	2,7 x 6,4 m (9 x 21 pi)
45 000 (13,18)	26,10 (281)	4,3 x 6,1 m (14 x 20 pi)
60 000 (17,58)	34,84 (375)	4,6 x 7,6 m (15 x 25 pi)
75 000 (21,97)	43,57 (469)	4,6 x 9,4 m (15 x 31 pi)
90 000 (26,37)	52,30 (563)	6,1 x 8,5 m (20 x 28 pi)
105 000 (30,76)	61,04 (657)	6,1 x 10,1 m (20 x 33 pi)
120 000 (35,15)	69,68 (750)	7,6 x 9,1 m (25 x 30 pi)
135 000 (39,55)	78,41 (844)	8,5 x 9,1 m (28 x 30 pi)

IMPORTANT :

- Le local doit être ouvert et satisfaire les besoins en apport d'air du chauffe-eau. Les locaux qui servent à ranger ou à loger de gros objets peuvent ne pas convenir à l'installation de chauffe-eau.
- Les chauffe-eau installés dans les espaces ouverts d'immeubles inhabituellement étanches à l'air peuvent avoir besoin d'un apport d'air extérieur pour fonctionner correctement. En pareil cas, les ouvertures d'admission de l'air extérieur doivent être dimensionnées comme s'il s'agissait d'une installation en espace clos.
- Les constructions modernes nécessitent habituellement l'apport d'air extérieur au local où le chauffe-eau est installé.

Espaces clos

Le fonctionnement correct et efficace du chauffe-eau est assujéti à un apport d'air suffisant pour assurer la combustion, la ventilation et la dilution des gaz de combustion.

La taille des ouvertures (surfaces libres) est déterminée par le débit calorifique (en BTU/h ou en kW) de tous les appareils au gaz (c.-à-d., chauffe-eau, appareils de chauffage, sècheuses, etc.) et la méthode d'alimentation en air. Le débit calorifique est inscrit sur la plaque signalétique du chauffe-eau. L'apport d'air peut être accru de deux façons :

1. Air entièrement tiré de l'intérieur du bâtiment.
2. Air entièrement tiré de l'extérieur du bâtiment.

Air entièrement tiré de l'intérieur du bâtiment

S'il faut accroître l'apport d'air vers l'espace clos depuis d'autres pièces du bâtiment, le volume total des pièces doit permettre l'alimentation voulue en air frais du chauffe-eau et des autres appareils au gaz en fonction dans l'espace. En cas de doute sur la capacité du bâtiment de satisfaire à cette exigence, demander au fournisseur de gaz ou à un organisme compétent de procéder à une inspection de sécurité.

Si l'air est tiré de l'intérieur du bâtiment, l'espace où est installé le chauffe-eau doit être muni de deux ouvertures permanentes suffisamment grandes pour fournir l'air nécessaire. L'ouverture inférieure ne doit pas être à moins de 150 mm (6 po) et à plus de 45,7 cm (18 po) du plancher. L'ouverture supérieure doit avoir la même superficie que l'ouverture inférieure et être placée aussi près que possible du plafond. Elle ne doit jamais être placée plus bas que l'ouverture du coupe-tirage. Voir Figure 4.

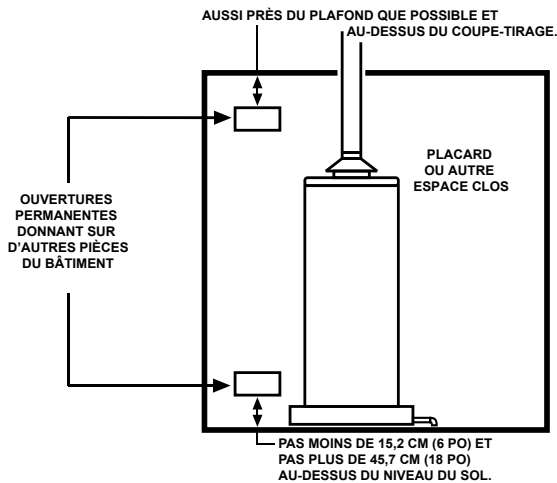


FIGURE 4.

Chaque ouverture doit assurer un dégagement minimal d'un pouce carré (1 po²) par 1 000 BTU/h (2 225 mm²/kW) de débit calorifique de tous les appareils au gaz en fonction dans l'espace clos, mais elle ne doit pas mesurer moins de 100 po² (645,16 cm²). Voir Figure 5.

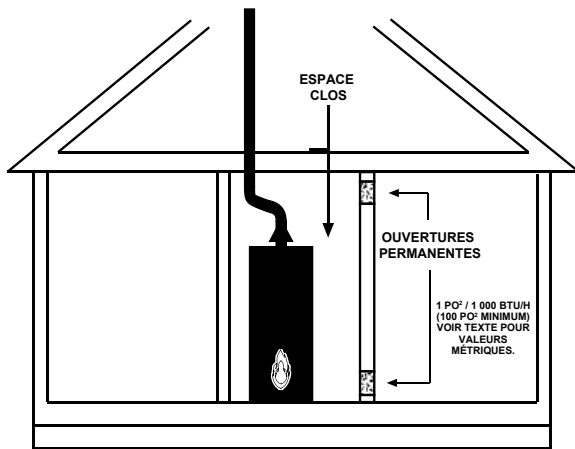


FIGURE 5.

Consulter les codes locaux en vigueur et l'édition courante du Code d'installation du gaz naturel et du propane (CAN/CSA-B149.1) pour connaître les exigences particulières, d'apport d'air de ventilation et de combustion.

Air entièrement tiré de l'extérieur du bâtiment

L'air frais de l'extérieur peut parvenir à un espace clos directement ou par des conduits. L'air frais peut être tiré de l'extérieur ou encore des vides sanitaires ou du grenier, si ces espaces communiquent directement avec l'extérieur. Les greniers et les vides sanitaires ne peuvent être entièrement fermés et doivent être adéquatement aérés vers l'extérieur.

Les conduits doivent présenter la même superficie transversale que la surface libre de l'ouverture à laquelle ils sont raccordés. La dimension minimale des conduits d'air rectangulaires ne peut être inférieure à 7,62 cm (3 po). De plus, le conduit d'apport d'air doit aboutir à moins de 30,5 cm (1 pi) au-dessus du niveau de l'appareil ayant le plus grand débit calorifique et à moins de 61 cm (2 pi) de distance horizontale de cet appareil. Voir Figure 6.

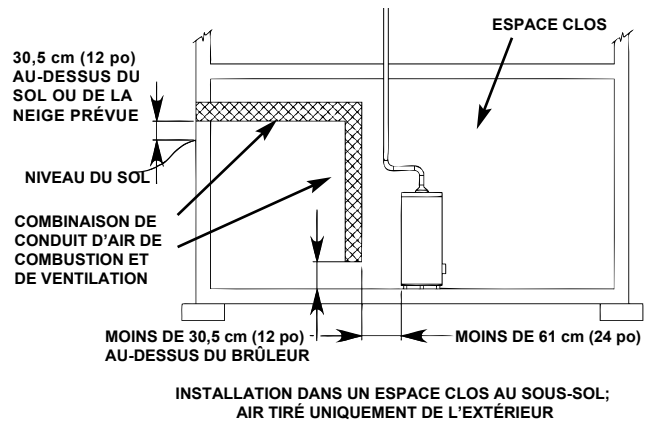


FIGURE 6.

Il est aussi possible d'utiliser une ouverture plutôt qu'un conduit pour assurer un apport d'air extérieur. Cette ouverture ne doit pas être à plus de 30,5 cm (1 pied) de la hauteur du brûleur de l'appareil ayant le plus important débit calorifique ou à plus de 61 cm (24 po) de distance horizontale de ce brûleur. De plus, elle ne doit pas être à moins de 30,5 cm (12 po) au-dessus du sol ou du niveau de neige prévu et être conçue de façon à empêcher l'eau et le vent d'y pénétrer sans toutefois en réduire la surface exigée.

La surface des ouvertures est fonction de la méthode d'apport en air. Consulter les codes locaux en vigueur et l'édition courante du Code d'installation du gaz naturel et du propane (CAN/CSA-B149.1) pour connaître les exigences particulières, d'apport d'air de ventilation et de combustion.

Louvres et grilles de ventilation

Le calcul de la surface libre des ouvertures d'apport d'air de combustion et de ventilation doit prendre en considération l'effet d'obstruction créé par les louvres, grilles et grillages. Ces dispositifs peuvent restreindre le débit d'air, d'où la nécessité de prévoir des ouvertures plus grandes de façon à obtenir la surface libre minimale prescrite. Les mailles des grillages ne doivent pas être inférieures à 6 mm (1/4 po). Si l'on connaît la surface libre d'un design particulier de louvres ou de grilles, il faut s'en servir dans le calcul de la surface libre prescrite de l'ouverture. Si le design et la surface libre sont inconnus, considérer que la plupart des louvres en bois présentent de 20 à 25 % de surface libre, alors que les louvres et grilles métalliques offrent de 60 à 75 % de surface libre.

Les louvres et grilles doivent être interconnectés à l'appareil de sorte qu'ils s'ouvrent automatiquement quand celui-ci fonctionne. Garder les louvres et les grilles propres et exempts de débris et d'autres obstructions. Ne pas utiliser de louvres dont l'ouverture s'ajuste manuellement.

Système d'évent

Le chauffe-eau est pourvu d'un système d'évent indirect à tuyau simple qui sert à évacuer les gaz d'échappement générés par la combustion des carburants fossiles. L'air de combustion provient des environs immédiats du chauffe-eau ou est tiré de l'extérieur par conduit (voir « Apport d'air de combustion et ventilation »).

Le chauffe-eau doit être adéquatement ventilé pour que les gaz d'échappement soient évacués à l'extérieur. Il est impératif d'installer correctement le système d'évent pour garantir le fonctionnement adéquat et efficace du chauffe-eau et prolonger la durée utile de l'appareil.

L'installation du tuyau d'évent doit être conforme à tous les codes locaux et provinciaux en vigueur et à l'édition courante du Code d'installation du gaz naturel et du propane (CAN/CSA-B149.1).

Le tuyau d'évent ne doit pas être obstrué de façon à empêcher l'évacuation des gaz d'échappement à l'extérieur.

IMPORTANT :

- Le fabricant du chauffe-eau ne recommande pas l'utilisation de registres d'évacuation. Bien que certains registres d'évacuation soient certifiés par CSA International, la certification ne touche que les registres proprement dits et ne signifie pas que leur utilisation avec le présent chauffe-eau est certifiée.
- Il est recommandé d'installer des détecteurs de gaz de combustion et de monoxyde de carbone certifiés dans toutes les applications conformément aux directives du fabricant, ainsi qu'aux codes et aux règlements locaux.
- Le système d'évent doit être installé par un technicien qualifié.

Installation du coupe-tirage

Aligner les pieds du coupe-tirage sur les rainures fournies. Insérer les pieds et fixer le coupe-tirage sur le dessus du chauffe-eau à l'aide des quatre vis fournies comme l'indique la Figure 7.

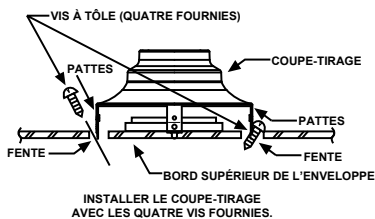


FIGURE 7.

Ne pas modifier le coupe-tirage de quelque façon que ce soit. Si le présent chauffe-eau remplace un appareil existant, s'assurer d'utiliser le coupe-tirage livré avec le chauffe-eau neuf.

Diamètre du tuyau d'évent

Il est important d'observer les directives de dimensionnement du système d'évent du présent manuel. S'il faut augmenter le diamètre de l'évent, le raccordement de transition doit s'effectuer à la sortie du coupe-tirage.

Raccords du tuyau d'évent

1. Tuyau d'évent de type B, à double paroi, certifié.
2. Tuyau d'évent à paroi simple.

Observer les prescriptions du fabricant quant au dégagement minimal par rapport aux matériaux combustibles quand un tuyau d'évent à paroi double de type B est utilisé.

Les raccords d'évent faits du même matériau que le tuyau d'évent à paroi double de type B peuvent traverser des cloisons et des murs construits en matériaux combustibles si le dégagement minimal prescrit est respecté.

Assurer un dégagement minimal de 152,4 mm (6 po) par rapport à toutes les surfaces combustibles quand un tuyau d'évent à paroi simple est utilisé.

IMPORTANT : Il est interdit de poser un tuyau d'évent à paroi simple sur un chauffe-eau installé dans un grenier, un vide sanitaire, un espace clos ou un endroit difficile d'accès. Il est également interdit de poser un raccord d'évent métallique à paroi simple à travers quelque mur intérieur que ce soit.

Voici quelques consignes à observer pour poser un raccord d'évent (Voir Figures 16-18) :

- Installer le raccord d'évent et éviter les coudes inutiles, car ils opposent une résistance au débit des gaz de combustion.
- Éliminer tout affaissement ou flexion du raccord, qui doit aussi accuser une pente ascendante minimale de 21 mm/m (1/4 po/pied).
- Solidariser les joints avec des vis à tôle ou d'autres attaches approuvées. Soutenir également le raccord de façon à respecter les dégagements minimaux et à empêcher l'écartement des joints et tout autre dommage.
- La longueur du raccord d'évent ne peut dépasser 75 % de la hauteur verticale de l'évent.
- Le raccord d'évent doit être accessible aux fins de nettoyage, d'inspection et de remplacement.
- Les raccords d'évent ne peuvent pas traverser les plafonds, les planchers ni les murs coupe-feu.
- Il est recommandé (mais non obligatoire) de raccorder un tuyau d'évent vertical d'au moins 30,5 cm (12 po) au coupe-tirage avant de couder le système d'évent.

IMPORTANT : Il est nécessaire d'inspecter les systèmes d'évent en place pour déceler les obstructions, la corrosion et les défauts d'installation, le cas échéant.

Raccordement à la cheminée

IMPORTANT : Avant de raccorder l'évent à la cheminée, s'assurer que l'intérieur de la cheminée est exempt de toute obstruction. La cheminée doit être ramonée si elle a précédemment servi à évacuer les gaz et la fumée d'appareils à combustible solide ou de foyers. Consulter aussi les codes locaux et provinciaux pour prendre connaissance des consignes de dimensionnement et des conditions d'utilisation de la cheminée et l'édition courante du Code d'installation du gaz naturel et du propane (CAN/CSA-B149.1).

- Installer le raccord au-dessus du fond de la cheminée pour empêcher l'obstruction éventuelle des gaz de combustion.
- Fixer solidement et étanchéifier le raccord pour l'empêcher de se détacher et de tomber.
- Il est possible de poser un manchon d'emboîtement (virole) ou un joint coulissant pour faciliter le retrait du raccord.
- Le raccord ne doit pas dépasser le bord intérieur de la cheminée au risque de limiter l'espace entre sa propre extrémité et la paroi opposée de la cheminée (Figure 8).

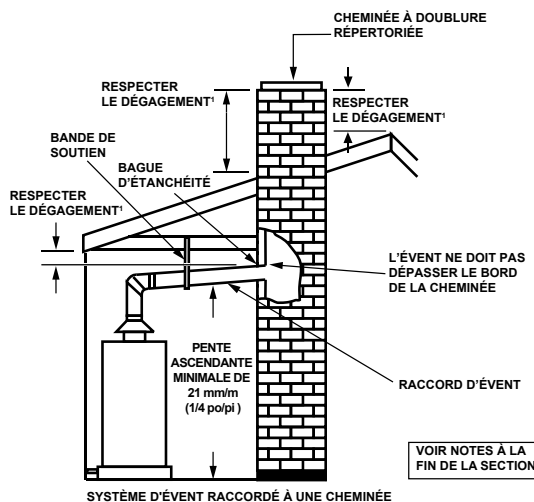


FIGURE 8.

Ne pas connecter le raccord d'évent à une cheminée qui n'est pas certifiée à cette fin. Certains codes locaux interdisent la connexion de raccords d'évent à une cheminée de maçonnerie.

Conduit d'évacuation vertical

Un conduit d'évacuation vertical doit être installé de pair avec un tuyau d'évent de type B certifié conformément aux directives du fabricant et aux dispositions de son inscription.

Le conduit doit être connecté au coupe-tirage du chauffe-eau par un raccord d'évent certifié ou directement à l'ouverture du coupe-tirage.

Le conduit d'évacuation vertical doit aboutir à un capuchon certifié ou à un autre dispositif de toit et son installation doit être conforme aux directives du fabricant.

Il faut soutenir les conduits d'évacuation pour prévenir les dommages et l'écartement des joints et respecter les dégagements prescrits par rapport aux surfaces combustibles (Figures 9 et 10).

IMPORTANT : L'extrémité supérieure du conduit d'évacuation doit être verticale de façon à faciliter le rejet des gaz brûlés.

Un conduit de cheminée ou un ouvrage de maçonnerie inutilisé peut servir de passage d'évacuation d'un système d'évent (Figure 10).

Il est permis d'utiliser un évent commun (mixte) avec les systèmes verticaux de type B et les cheminées de maçonnerie doublée tant que le chauffe-eau bénéficie du bon tirage dans toutes les conditions d'exploitation. **AVERTISSEMENT :** NE PAS raccorder le chauffe-eau à un évent commun en présence d'un appareil à évacuation forcée.

Les Figures 8-10 présentent différentes installations de système d'évent qui peuvent convenir ou non à l'application prévue. Consulter l'édition courante du Code d'installation du gaz naturel et du propane (CAN/CSA-B149.1) et les lignes directrices des codes locaux en vigueur.

Dimensionnement de l'évent à vérifier

Il est possible que le système d'évent existant ait été dimensionné d'un évent commun pour une installation précédente. Une telle disposition est appropriée pour la ventilation de deux appareils (tels que le chauffe-eau original et une chaudière de ventilation standard). Si cela est vrai et le deuxième appareil a été retiré du système d'évent existant (par exemple lorsque la chaudière ait été améliorée à type de ventilation forcée), l'apport du système d'évent est maintenant pour un seul appareil. Cette condition peut être référée comme « orphelinage ». **Dans de tels cas, le système d'évent doit être correctement redimensionné pour un seul appareil.**

Pour cette raison il est important de vérifier la dimension du système d'évent existant. Le dimensionnement incorrect peut provoquer un certain nombre de résultats indésirables et potentiellement dangereux, y compris le déversement des produits de combustion dans la pièce, une mauvaise combustion, une condensation excessive, une veilleuse éteinte, ou un retard d'allumage. Le tuyau d'évent ne doit pas être obstrué de manière à empêcher l'élimination des gaz d'échappement à l'atmosphère extérieure.

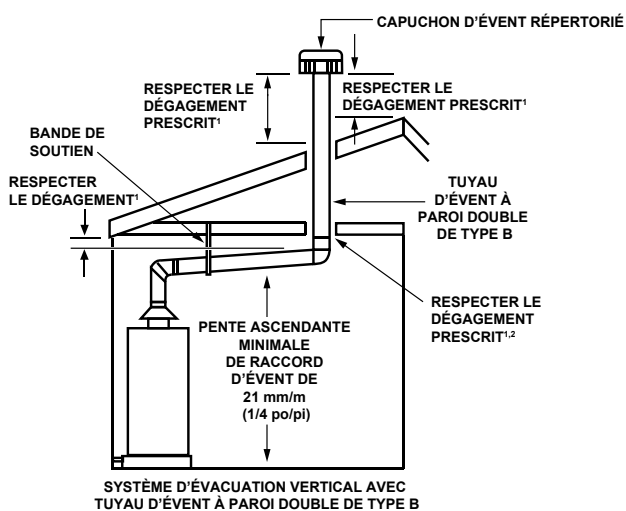


FIGURE 9.

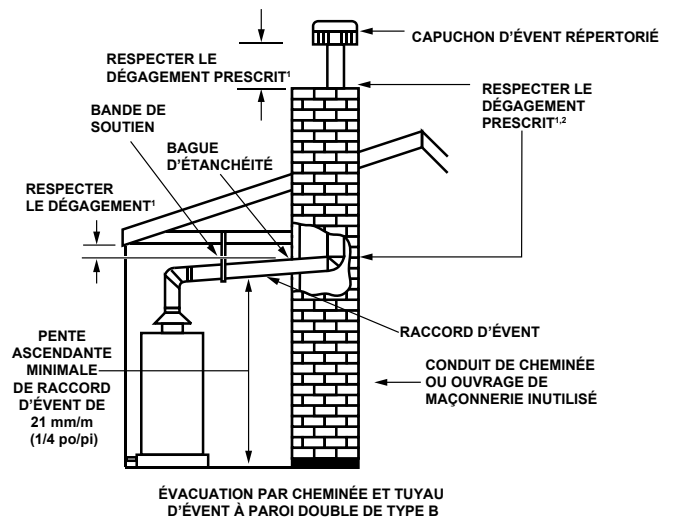


FIGURE 10.

¹ Le tuyau d'évent doit être installé conformément à l'édition courante du Code d'installation du gaz naturel et du propane (CAN/CSA-B149.1) et les codes locaux et provinciaux.

² Consulter le code de construction local ou le Code national du bâtiment.

Installation de la tuyauterie

Les tuyaux, raccords, soupapes et robinets doivent être mis en place conformément au dessin d'installation (Figure 11). Si l'aire d'installation intérieure est soumise au gel, la tuyauterie d'eau doit être isolée.

La pression d'alimentation en eau ne doit pas être supérieure à 80 lb/po² (552 kPa). Si elle l'est, il peut être nécessaire d'ajouter un détendeur de pression avec dérivation à la conduite d'entrée d'eau froide. Poser le détendeur sur la conduite d'alimentation principale de l'habitation de façon à égaliser les pressions d'eau chaude et d'eau froide.

IMPORTANT : Les raccords de tuyauterie d'eau du chauffe-eau ne peuvent être chauffés puisque le chauffe-eau peut comporter des pièces non métalliques. Si des raccords à souder sont posés, commencer par souder le tuyau à l'adaptateur avant de fixer ce dernier aux raccords d'eau chaude et d'eau froide.

IMPORTANT : Toujours se servir de pâte à joint de qualité et s'assurer que tous les raccords sont serrés et rentrés à fond.

1. Installer tous les tuyaux et raccords d'eau de la façon illustrée à la Figure 13. Connecter le tuyau d'alimentation en eau froide (3/4 po NPT) au raccord d'entrée d'eau froide. Connecter le tuyau d'alimentation en eau chaude (3/4 po NPT) au raccord de sortie d'eau chaude.

IMPORTANT : Certains modèles proposent des pièges à chaleur éconergétiques qui empêchent la circulation de l'eau chaude dans les tuyaux. Ne pas retirer les éléments internes des pièges à chaleur.

2. Il est recommandé d'ajouter des raccords unions aux conduites d'alimentation en eau chaude et en eau froide pour faciliter le retrait du chauffe-eau aux fins d'entretien ou de remplacement.
3. Le fabricant du chauffe-eau recommande l'installation d'un robinet mélangeur ou d'un dispositif anti-ébullantage sur la conduite d'eau chaude domestique de la façon illustrée à la Figure 12. Ce type de dispositif rapidement utilisable sert à abaisser la température de l'eau aux points d'utilisation par le mélange de l'eau chaude et de l'eau froide.
4. Si le chauffe-eau est utilisé dans un système en circuit fermé, ajouter un réservoir de dilatation à la conduite d'eau froide de la manière précisée à la section « Système en circuit fermé/dilatation thermique ».
5. Poser un robinet d'arrêt sur la conduite d'entrée d'eau froide. Il doit se trouver à proximité du chauffe-eau et être facilement accessible. Il faut connaître l'emplacement et le mode d'emploi du robinet pour pouvoir couper l'arrivée d'eau du chauffe-eau au besoin.
6. Une soupape de décharge à sécurité thermique doit être installée dans l'ouverture du chauffe-eau portant la mention « Soupape de décharge à sécurité thermique (T & P Relief Valve) ». En outre, une conduite de décharge doit être ajoutée à l'ouverture de la soupape de décharge à sécurité thermique. Suivre les consignes de la section « Soupape de décharge à sécurité thermique ».
7. Après le raccordement adéquat de la tuyauterie au chauffe-eau, retirer l'aérateur du robinet d'eau chaude le plus proche. Ouvrir le robinet et laisser le réservoir se remplir d'eau. Pour purger les conduites de tout excédent d'air, laisser le robinet d'eau chaude ouvert trois minutes après que le débit d'eau s'est stabilisé. Fermer le robinet et vérifier tous les raccords pour déceler des fuites, le cas échéant.

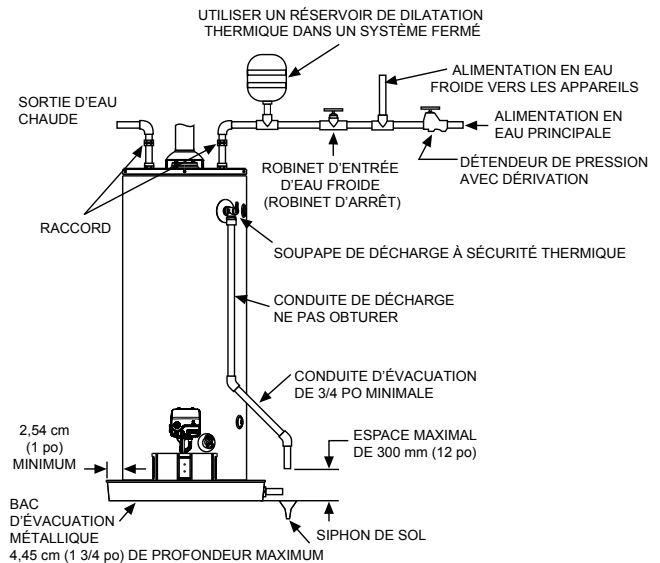


FIGURE 11.

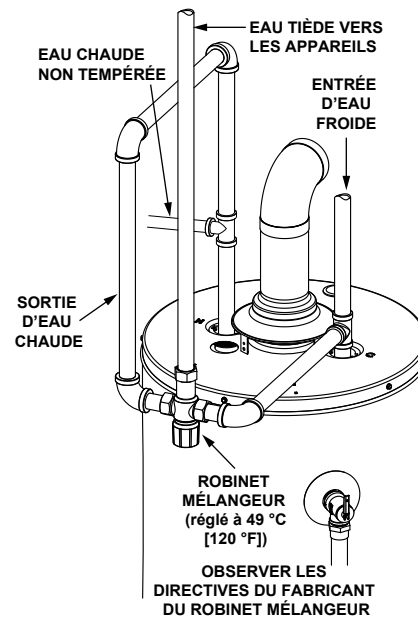


FIGURE 12.

Voici quelques consignes à observer :

- Le système ne doit être installé qu'avec de la tuyauterie convenant à l'eau potable, p. ex., en cuivre, en polyéthylène réticulé, en CPVC ou en polybutylène. L'installation du chauffe-eau ne doit comporter aucun tuyau en fer ni tuyauterie d'eau en PVC.
- N'utiliser que les pompes, soupapes, robinets et raccords compatibles avec l'eau potable.
(À suivre.)

- Il est recommandé de n'employer que les robinets à bille ou les robinets vannes à passage intégral dans les installations de tuyauterie d'eau. Il est déconseillé d'utiliser des robinets qui risquent de restreindre excessivement le débit d'eau.
- N'utiliser que de la brasure 95 % étain-5 % antimoine ou l'équivalent. Ne jamais employer de brasure au plomb.
- Il est interdit d'utiliser des tuyaux chromatisés, enduits d'un agent d'étanchéité de chaudière ou d'autres produits chimiques.
- Enfin, il ne faut ajouter aucun produit chimique pouvant contaminer l'eau potable dans la tuyauterie.

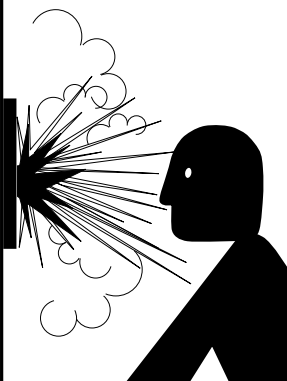

Système en circuit fermé/dilatation thermique

ATTENTION
Risque de dommages matériels
<ul style="list-style-type: none"> • Tous les chauffe-eau peuvent présenter des fuites. • Ne pas installer le chauffe-eau sans un drain adéquat.

Lorsque l'eau est chauffée, son volume augmente (dilatation thermique). Dans un système en circuit fermé, le volume d'eau augmentera. Au fur et à mesure que le volume d'eau augmente, une augmentation correspondante se produit dans la pression d'eau en raison de l'expansion thermique. L'expansion thermique peut entraîner une défaillance prématurée du chauffe-eau (fuite). Ce type de défaillance n'est pas couvert sous la garantie limitée. L'expansion thermique peut également entraîner un fonctionnement intermittent de la soupape de décharge à sécurité thermique : l'eau est déchargée de la soupape en raison de l'accumulation excessive de pression. La soupape de décharge à sécurité thermique n'est pas prévue pour la décharge constante de l'expansion thermique. Cette condition n'est pas couverte sous la garantie limitée.

Il faut installer un réservoir d'expansion thermique de dimensions adéquates sur tous les systèmes fermés et ce, pour contrôler les effets de l'expansion thermique. S'adresser à une entreprise en plomberie ou votre fournisseur pour l'installation d'un réservoir d'expansion thermique.

Soupape de décharge à sécurité thermique

	 AVERTISSEMENT
	Risque d'explosion
	<ul style="list-style-type: none"> • La soupape de décharge à sécurité thermique doit être conforme à la norme ANSI Z21.22/CSA 4.4 et au code ASME. • Une soupape de décharge à sécurité thermique correctement dimensionnée doit être installée dans l'ouverture prévue à cet effet. • Ne pas boucher, obturer ou couvrir la conduite de décharge. • Ne pas observer cet avertissement peut entraîner une pression excessive du réservoir, des blessures graves ou la mort.

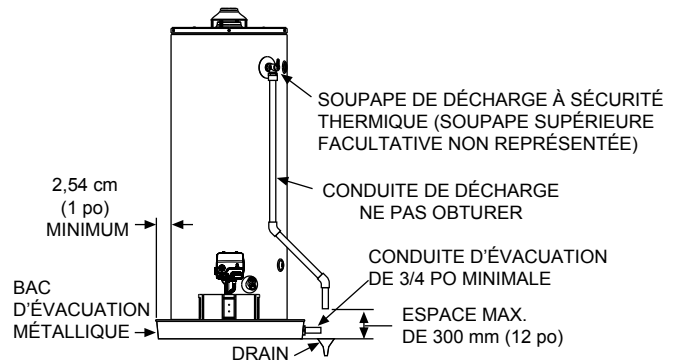


FIGURE 13A.

Pour assurer la protection contre la surpression et la surchauffe, une soupape de décharge à sécurité thermique doit être installée dans l'ouverture du chauffe-eau portant la mention « Soupape DST (T & P RELIEF VALVE) » (voir Figure 13A). La conception de la soupape doit être certifiée par un laboratoire d'essai national reconnu qui inspecte périodiquement la production de l'équipement ou des matériaux répertoriés pour en confirmer la conformité avec la norme ANSI Z21.22/ CSA 4.4-édition courante, portant sur les soupapes de décharge des systèmes à eau chaude. La soupape de décharge à sécurité thermique est conçue pour évacuer de grandes quantités d'eau en cas de surchauffe ou de surpression dans le chauffe-eau. La pression de décharge de la soupape ne doit pas être supérieure à la pression de service inscrite sur la plaque signalétique du chauffe-eau.

IMPORTANT : N'installer qu'une soupape de décharge à sécurité thermique neuve sur le chauffe-eau. Ne pas utiliser une vieille soupape ou une soupape existante, car elle peut être abîmée ou ne pas convenir à la pression de service du chauffe-eau neuf. Ne placer aucun robinet ni soupape entre la soupape de décharge et le réservoir.

Soupape de décharge à sécurité thermique

- Ne doit pas toucher à quelque composant électrique que ce soit.
- Doit être raccordée à une conduite de décharge adéquate.
- Ne doit pas présenter une pression de service supérieure à la valeur inscrite sur la plaque signalétique du chauffe-eau.

Conduite de décharge :

- Ne doit pas présenter un diamètre inférieur à celui de la soupape de décharge ni être dotée d'un raccord de réduction.
- Ne doit pas être obturée de quelque façon que ce soit; aucun robinet ou soupape ne doit être posé entre la soupape de décharge et l'extrémité de la conduite de décharge.
- Doit se terminer à un maximum de 300 mm (12 po) au-dessus d'un drain de sol ou à l'extérieur du bâtiment. Dans les climats froids, il est recommandé de terminer la conduite de décharge à un drain adéquat à l'intérieur du bâtiment.
- Doit résister à une température de 121 °C (250 °F) sans déformation.
- Doit être installé de façon à assurer l'évacuation totale de la soupape et de la conduite de décharge.

Isolation de la soupape de décharge à sécurité thermique et de la tuyauterie (Certains Modèles)

1. Repérer la soupape de décharge à sécurité thermique sur le chauffe-eau (également connue sous le nom de soupape DST). Voir la Figure 13B.
2. Repérer la fente située sur la longueur de l'isolation de la soupape DST.
3. Écarter la fente et glisser l'isolation sur la soupape de

décharge à sécurité thermique. Voir la Figure 13B. Appliquer une légère pression sur l'isolation de manière à ce qu'elle soit complètement installée sur la soupape de décharge à sécurité thermique. Une fois installée, sécuriser l'isolation avec du ruban adhésif, du ruban isolant ou équivalent.

IMPORTANT : L'isolant ou le ruban ne doit pas bloquer ou couvrir l'ouverture de drain de la soupape de décharge et de sécurité thermique. De plus, l'isolant ou le ruban ne devrait pas bloquer ou empêcher l'accès au levier de décharge manuelle (Figure 13B). S'assurer d'installer une conduite de décharge dans l'ouverture de décharge de la soupape de décharge à sécurité thermique selon les instructions de ce manuel.

4. Ensuite, localiser les tuyaux d'eau chaude (sortie) et d'eau froide (entrée) du chauffe-eau.
5. Prendre l'un des tubes isolants et repérer la fente sur la longueur de l'isolant.
6. Écarter la fente et glisser l'isolant sur la conduite d'eau froide (arrivée). Appliquer une légère pression sur la longueur de l'isolation pour s'assurer qu'elle est complètement installée autour de la conduite. S'assurer également que la base de l'isolation est à fleur du chauffe-eau. Une fois installée, sécuriser l'isolation avec du ruban adhésif, du ruban isolant ou équivalent.
7. Répéter les étapes 5 et 6 pour la conduite d'eau chaude (sortie).
8. Au besoin, ajouter des sections d'isolant à la tuyauterie.

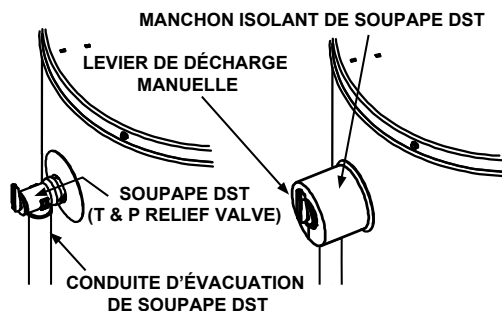


FIGURE 13B.

Combinaison d'un système de chauffage des locaux et de chauffage d'eau potable

Certains modèles de chauffe-eau sont équipés de connexions d'entrée/de sortie pour une utilisation avec les applications de chauffage des locaux. Si ce chauffe-eau doit être utilisé pour fournir aussi bien un chauffage des locaux qu'un chauffage de l'eau potable domestique (pour boire), les instructions indiquées ci-dessous doivent être suivies :

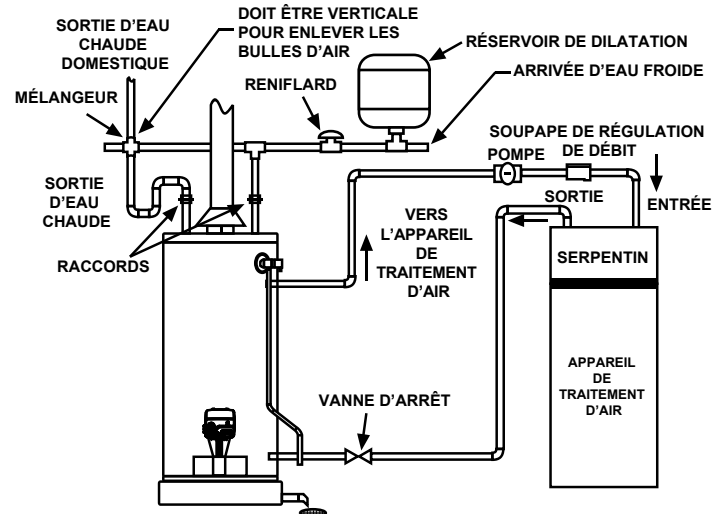
- S'assurer de suivre le ou les manuels expédiés avec le système de traitement de l'air.
- Ce chauffe-eau ne doit pas être utilisé comme remplacement de toute autre installation de chaudière existante.
- Ne pas l'utiliser avec une tuyauterie qui a été traitée avec des chromates, joints de chaudière ou autres produits chimiques et n'ajouter aucun produit chimique à la tuyauterie du chauffe-eau.
- Si ce système de chauffage des locaux nécessite des températures supérieures à 49 °C (120 °F), un mélangeur ou une vanne mélangeuse anti-brûlure doit être installé conformément aux instructions du fabricant dans l'alimentation en eau chaude domestique (potable) afin de limiter les risques de blessures d'échaudure.
- Les pompes, robinets, tuyauteries et raccords doivent être compatibles avec l'eau potable.
- Un robinet de contrôle de l'écoulement bien installé

est nécessaire pour prévenir le thermosiphonnage. Le thermosiphonnage est le résultat d'un écoulement continu d'eau à travers le circuit de traitement de l'air durant le cycle d'arrêt. Le suintement (purge de vapeur) de la soupape de décharge à sécurité thermique (DST) ou des températures d'eau plus élevées que la normale sont les premiers signes d'un thermosiphonnage.

- La conduite d'eau chaude domestique du chauffe-eau devrait avoir une trajectoire dans le plan vertical au-delà du mélangeur ou de la conduite d'alimentation allant à l'appareil de traitement d'air afin d'éliminer les bulles d'air du système. Autrement, ces bulles d'air seront piégées dans le serpentin échangeur de traitement d'air réduisant donc l'efficacité du système.
- Approprié pour une combinaison de chauffage d'eau (potable) et chauffage des locaux mais ne convient pas pour les applications de chauffage des locaux uniquement.
- Ne pas connecter le chauffe-eau à tout système ou tous composants utilisés antérieurement avec des appareils de chauffage d'eau non-potable lorsque celui-ci est utilisé pour fournir de l'eau potable.

Certaines autorités peuvent exiger un dispositif anti-refoulement dans la conduite d'arrivée d'eau froide. Cela peut entraîner la décharge ou le suintement de la soupape de décharge à sécurité thermique à cause de l'expansion de l'eau chauffée. Une vase d'expansion à membrane appropriée pour de l'eau potable éliminera normalement cette condition de suintement. Prière lire et suivre les instructions du fabricant concernant l'installation de ces vases.

Consulter également la section « Tuyauterie du circuit d'eau » pour obtenir des instructions supplémentaires sur l'installation et le fonctionnement correctes de ce chauffe-eau.



INSTALLATION TYPIQUE DE LA VANNE MÉLANGEUSE ANTI-BRÛLURE COMBINAISON D'UN SYSTÈME DE CHAUFFAGE DES LOCAUX ET DE CHAUFFAGE D'EAU POTABLE

FIGURE 14.

Système de chauffage solaire

Si le chauffe-eau sert d'accumulateur solaire ou de dispositif d'appoint d'un système de chauffage solaire, la température de l'eau alimentant le réservoir du chauffe-eau peut être supérieure à 49 °C (120 °F). Un robinet mélangeur ou un autre dispositif limiteur de température doit être installé sur la conduite d'alimentation en eau pour limiter la température d'alimentation à 49 °C (120 °F).

REMARQUE : Les systèmes de chauffage solaire de l'eau produisent souvent des températures d'eau d'alimentation supérieures à 82 °C (180 °F) qui peuvent causer le mauvais fonctionnement du chauffe-eau.

RENSEIGNEMENTS IMPORTANTS SUR LE CHAUFFE-EAU

Le chauffe-eau a été fabriqué d'après des normes de sécurité volontaires qui visent à réduire la probabilité d'allumage accidentel des vapeurs inflammables. La nouvelle technologie mise en oeuvre pour respecter ces normes accroît la sensibilité du produit aux erreurs d'installation. Passer en revue la liste de vérification ci-dessous et apporter les améliorations ou modifications voulues à l'installation.

Questions? Contacter l'Assistance technique résidentielle en composant le numéro de téléphone qui se trouve sur la première page des manuels Instructions d'installation et Guide d'utilisation et d'entretien.

Liste de contrôle d'installation

Emplacement du chauffe-eau

L'emplacement du chauffe-eau est important et peut influencer sur le rendement du système. Vérifier les points suivants :

- Aire d'installation exempte d'agents corrosifs et de matériaux inflammables.
- Emplacement central par rapport à la tuyauterie d'eau. Emplacement le plus près possible de la tuyauterie de gaz et du système d'évent.
- Installation intérieure et à la verticale. Protection contre le gel.
- Respect des dégagements prescrits par rapport aux surfaces combustibles et chauffe-eau non posé directement sur une moquette.
- Présence de dispositifs de protection de l'aire du chauffe-eau contre les dommages causés par l'eau. Bac d'évacuation métallique installé et canalisé jusqu'à un drain adéquat.
- Espace suffisant pour l'entretien du chauffe-eau. Consulter la section « Dégagements et accessibilité » du présent manuel.
- Chauffe-eau non installé près d'un appareil créant de la circulation d'air.
- L'environnement d'installation est-il sale (charpie, saleté, poussière, etc. en quantité excessive)? Dans l'affirmative, nettoyer périodiquement le pare-flammes situé au bas du chauffe-eau. Consulter la section « Entretien du chauffe-eau » du présent manuel pour de plus amples renseignements sur le nettoyage du pare-flammes.

Apport d'air de combustion et ventilation

Vérifier si l'apport d'air de combustion est suffisant. L'insuffisance d'air de combustion du gaz se traduit par la production d'une flamme jaune « hésitante » qui provoque l'intensification de chaleur dans la chambre de combustion. La chaleur excessive provoque le déclenchement du coupe-circuit thermique sur l'ensemble de porte. Le chauffe-eau est-il installé dans un placard ou un petit espace clos? Dans l'affirmative :

- La pièce compte-t-elle des ouvertures servant à faire entrer et sortir l'air d'appoint?
- Les ouvertures sont-elles assez grandes? Ne pas oublier que la présence d'autres appareils au gaz ou appareils nécessitant un apport d'air dans la même pièce accroît le besoin en air d'appoint. Consulter la section « Exigences relatives à l'emplacement » du présent manuel pour connaître les exigences particulières.

Air frais non tiré d'aires contenant des dispositifs qui créent une pression négative, p. ex., ventilateurs d'évacuation, foyers, etc.

- Y a-t-il un appareil de chauffage ou une armoire de traitement d'air dans la même pièce que le chauffe-eau? Dans l'affirmative, la pièce est-elle dotée d'un conduit d'évacuation d'air de reprise? Dans l'affirmative, vérifier s'il y a des fuites dans le conduit d'air. En l'absence de conduit d'air de reprise, corriger immédiatement la situation en vous adressant à un entrepreneur de chauffage, ventilation, climatisation et réfrigération (CVC-R) autorisé.

- Apport d'air frais exempt d'agents corrosifs et de vapeurs inflammables.
- Ouvertures d'air frais doivent être correctement dimensionnées en tenant compte de l'effet de blocage des louvres et des grilles.
- Conduits offrant la même superficie transversale que les ouvertures.

Système d'évent

Vérifier si le coupe-tirage du chauffe-eau assure le bon tirage. Consulter la section « Vérification du tirage » du présent manuel pour prendre connaissance de la méthode d'essai. Si celle-ci révèle que le tirage est insuffisant, vérifier ce qui suit.

- Coupe-tirage correctement installé.
- Raccords d'évent solidement fixés à l'aide de vis et correctement soutenus en fonction du dégagement prescrit de six pouces.
- Raccord d'évent fait de matériau approuvé et correctement dimensionné.
- Installation du tuyau d'évent conforme à tous les codes locaux et provinciaux en vigueur ou, en l'absence de pareils codes, à l'édition courante du Code d'installation du gaz naturel et du propane (CAN/CSA-B149.1).
- Chicane correctement positionnée dans le conduit de fumée.
- Inspecter le système d'évent à la recherche de restrictions ou d'obstructions et vérifier la hauteur de la bouche de ventilation. Consulter la section « Air de combustion et ventilation » du présent manuel pour connaître les exigences particulières.
- Vérifier de nouveau si l'apport d'air de combustion est suffisant.

Tuyauterie du circuit d'eau

- Soupape de décharge à sécurité thermique correctement installée, avec conduite de dérivation aboutissant à un drain ouvert, et protégée contre le gel.
- Toute la tuyauterie correctement installée et exempte de fuites.
- Chauffe-eau rempli d'eau.
- Dispositifs de décharge de circuit fermé installés.
- Robinet mélangeur (le cas échéant) installé conformément aux directives du fabricant (voir la section « Réglage de la température de l'eau »).

Alimentation en gaz et tuyauterie de gaz

- Type de gaz correspondant à celui indiqué sur la plaque signalétique du chauffe-eau.
- Tuyau de gaz doté d'un robinet d'arrêt, d'un raccord union et d'un collecteur d'impuretés.
- Tuyau de diamètre adéquat et fait de matériau approuvé.
- Liquide détecteur de fuite non corrosif approuvé servant à vérifier s'il y a des fuites dans les raccords. Si une telle solution n'est pas disponible, utiliser un mélange de savon à vaisselle et d'eau (une partie savon pour 15 parties d'eau) ou une solution de bulles de savon pour enfants. La formation de bulles révèle la présence de fuite. Colmater toutes les fuites.

TEFLON® est une marque de commerce déposée de E.I. Du Pont De Nemours and Company.

Instructions d'allumage

Lire et comprendre toutes les présentes instructions avant d'allumer ou de ré-allumer la veilleuse. S'assurer que le hublot d'inspection ne manque pas ou n'est pas endommagé. (Voir Figure 21). S'assurer que le réservoir d'eau est rempli à capacité avant d'allumer la veilleuse. Vérifier le type de gaz voulu sur la plaque signalétique située près du régulateur de gaz/thermostat. Ne pas utiliser le chauffe-eau avec un autre type de gaz que celui qui figure sur la plaque signalétique. En cas de question ou de doute, consulter le fournisseur en gaz ou la compagnie du gaz.

Allumer la veilleuse :

1. Lisez et suivez les instructions d'allumage sur l'étiquette du chauffe-eau.
2. Tournez le bouton de commande à veilleuse (PILOT). Enfoncez complètement le bouton et le maintenir en position. (Le bouton doit s'enfoncer de 6,35 mm (1/4 po) pour le mettre correctement sur la position veilleuse (PILOT).
3. Cliquer continuellement le bouton d'allumage jusqu'à 90 secondes ou jusqu'à ce que le voyant d'état commence à clignoter.

Si le voyant d'état ne commence pas à clignoter après 90 secondes, ARRÊTER. Attendre 10 minutes avant de tenter d'allumer la veilleuse de nouveau. Répéter ces étapes 2-3 fois, si nécessaire.

Les circuits de cette vanne à gaz nécessitent d'attendre 10 minutes entre les essais d'allumage.

Si le voyant d'état clignote, relâcher le bouton de commande et le tourner au réglage désiré. (« CHAUDE (HOT) » signifie environ 49 °C [120 °F]).

Si le voyant d'état ne clignote pas :

1. Attendre 10 minutes avant un autre essai d'allumage.
2. Si le voyant d'état n'a pas clignoté, répéter la procédure d'allumage en suivant les instructions d'allumage sur l'étiquette du chauffe-eau. Retirer la porte d'accès externe. Le bouton de commande doit être réglé à veilleuse (PILOT) et tenu enfoncé continuellement tout en cliquant le bouton d'allumage (environ une fois par seconde jusqu'à 90 secondes). Pour observer la veilleuse, enlevez la porte extérieure et regarder à travers le hublot d'inspection (vitre d'observation). Voir Figure 21.
3. Continuer de cliquer le bouton d'allumage (jusqu'à 90 secondes) jusqu'à ce que la veilleuse s'allume.
4. Une fois la veilleuse allumée, continuer de tenir le bouton de commande jusqu'à ce que le voyant d'état commence à clignoter.
5. Relâcher le bouton de commande et régler le bouton à la température désirée. (« CHAUDE (HOT) » signifie environ 49 °C [120 °F].)
6. Remettre en place la porte d'accès externe.

Si la veilleuse ne s'allume pas :

1. Attendre 10 minutes avant un autre essai d'allumage.
Si la veilleuse ne s'allume pas, il se peut que l'allumeur ne fasse pas d'étincelles ou l'unité peut ne pas recevoir de gaz (ou, pour une nouvelle installation, il se peut qu'il y ait encore de l'air dans la conduite de gaz).
Chaque fois que vous cliquez le bouton d'allumage, vous devriez être capable de voir l'étincelle en regardant par le hublot d'inspection. Voir la Figure 21. (Il se peut que

	<h2>⚠ AVERTISSEMENT</h2>
	<h3>Risque d'explosion</h3> <p>Remplacer le hublot si le verre est absent ou abîmé.</p> <p>Le défaut de respecter cette consigne peut entraîner la mort, une explosion ou un incendie.</p>

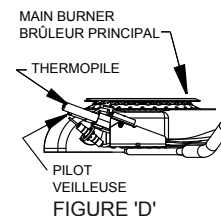
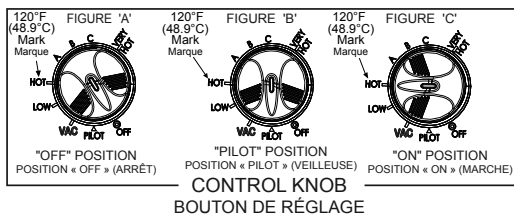
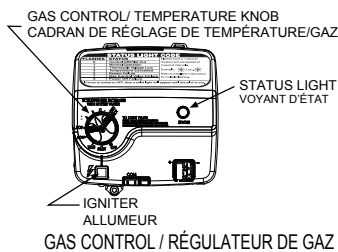
vous avez à éteindre quelques lumières dans la pièce pour voir l'étincelle). Vous n'avez pas à enfoncer le bouton de commande pour voir le bouton d'allumage. Regarder simplement à travers la vitre d'observation tout en cliquant le bouton d'allumage et vérifier s'il y a une étincelle. Si vous ne pouvez pas voir une étincelle lorsque le bouton d'allumage est cliqué, vérifiez les connexions du bouton d'allumage et assurez-vous qu'elles soient bien serrées.

2. Si vous voyez l'allumeur qui fait une étincelle, essayez d'allumer de nouveau la veilleuse en suivant les instructions d'allumage sur l'étiquette du chauffe-eau. S'assurer que l'alimentation en gaz est ouverte. Il se peut qu'il y ait de l'air dans la conduite de gaz, et plusieurs essais d'allumage peuvent être nécessaires pour remplir complètement la conduite avec du gaz et réussir à allumer la veilleuse.

Si la veilleuse s'allume mais que le voyant d'état ne clignote pas :

1. Si la veilleuse s'allume, continuer de tenir le bouton de commande enfoncé jusqu'à ce que le voyant d'état clignote. Si la veilleuse est allumée et reste allumée pendant 90 secondes et que le voyant d'état ne clignote toujours pas, il se peut que les connexions de la thermopile soient desserrées, que l'interrupteur thermique doit être réinitialisé, ou que la thermopile soit défectueuse.
2. Retirer la porte d'accès externe.
3. Appuyer le bouton de réinitialisation (RESET) sur l'interrupteur thermique (Figure 21).
4. Si l'interrupteur clique, il se peut qu'il se soit déclenché. Ne pas allumer la veilleuse si des vapeurs inflammables sont présentes. Vérifier le pare-flammes pour des signes de décoloration (qui pourraient être causés par des vapeurs inflammables). Si le pare-flammes est décoloré, ne pas essayer d'allumer de nouveau la veilleuse. Faites inspecter le chauffe-eau par un technicien de service qualifié.
5. Vérifier les connexions à partir de la thermopile et de l'interrupteur thermique jusqu'au régulateur de gaz/thermostat. S'assurer que toutes les connexions soient bien serrées. Voir la Figure 21.
6. Remettre en place la porte d'accès externe.
7. Attendre 10 minutes et essayer d'allumer la veilleuse en suivant les instructions sur l'étiquette du chauffe-eau.
8. Tout en cliquant le bouton d'allumage continuellement, le bouton de commande doit être réglé à veilleuse (PILOT) et tenu enfoncé jusqu'à ce que le voyant d'état clignote. Lorsque le voyant d'état clignote, relâcher le bouton de commande et régler le bouton à la température désirée. (« CHAUDE (HOT) » signifie environ 49 °C [120 °F]).

LIGHTING INSTRUCTIONS INSTRUCTIONS D'ALLUMAGE



1. STOP! It is imperative that you read all safety warnings before lighting the pilot.
 2. Turn the gas control/temperature knob counterclockwise ↺ to the "OFF" setting.
 3. Wait ten (10) minutes to clear out any gas. If you then smell gas, STOP! Follow "B" in the safety information above on this label. If you do not smell gas, go to the next step.
 4. Turn the gas control/temperature knob clockwise ↻ to "PILOT". See Figure 'B'.
 5. Press the gas control/temperature knob all the way in and hold it in. The knob should travel in about 1/4 inch (6.35 mm) if it is set to "PILOT" correctly.
- While holding the gas control/temperature knob in, click the igniter button continuously (about once a second) for up to 90 seconds or until Status Light begins to blink.
6. When the status light starts blinking, release the gas control/temperature knob. Set the gas control/temperature knob to the desired setting. See Figure 'C'.

If the status light does not start blinking within 90 seconds, repeat steps 2 through 5 up to THREE (3) times, waiting 10 minutes between lighting attempts.

The circuitry in this advanced gas valve requires that you wait 10 minutes between lighting attempts.

If the status light turns a solid color, release the gas control/temperature knob and repeat steps 2 through 5 (waiting 10 minutes before attempting to relight the pilot).

If the status light does not start blinking after three lighting attempts, turn the gas control/temperature knob to "OFF" and call a qualified service technician or your gas supplier.

DANGER: Hotter water increases the risk of scald injury. Consult the instruction manual before changing temperature.

Refer to the Lighting Instructions in the Installation Manual for more detailed troubleshooting information.

1. STOP! Il est impératif de lire tous les avertissements de sécurité avant d'allumer la veilleuse.
 2. Tourner le bouton de la commande de gaz/température dans le sens contraire des aiguilles d'une montre ↺ à la position "ARRÊT".
 3. Patienter dix (10) minutes pour dégager tout gaz. En cas d'odeur de gaz, STOP! Suivre la section "B" dans l'information relative à la sécurité ci-dessus sur cette étiquette. En l'absence d'odeur de gaz, passer à l'étape suivante.
 4. Tourner le bouton de la commande de gaz/température dans le sens des aiguilles d'une montre ↻ à la position "VEILLEUSE". Voir Figure 'B'.
 5. Enfoncer complètement le bouton de la commande de gaz/température et le maintenir en position. Le bouton doit s'enfoncer de 6,35 mm (1/4 po) pour le mettre correctement sur la position "VEILLEUSE".
- En maintenant enfoncé le bouton de la commande de gaz/température, appuyer sur le bouton allumeur à plusieurs reprises (une fois par seconde) pour 90 secondes ou jusqu'à ce que le voyant d'état commence à clignoter.
6. Lorsque le voyant d'état commence à clignoter, relâcher le bouton de la commande de gaz/température. Régler le bouton de la commande de gaz/température sur le réglage voulu. Voir Figure 'C'.

Si le voyant d'état ne commence pas à clignoter dans un délai de 90 secondes, répéter les étapes 2 à 5 TROIS (3) fois, attendre 10 minutes entre les essais d'allumage.

Les circuits de cette vanne à gaz de pointe nécessitent d'attendre 10 minutes entre les essais d'allumage.

Si le voyant d'état s'allume en couleur permanent, relâcher le bouton de la commande de gaz/température et répéter les étapes 2 à 5 (attendre 10 minutes avant d'essayer de rallumer la veilleuse).

Si le voyant d'état ne commence pas à clignoter après trois essais d'allumage, tourner le bouton de la commande de gaz/température à "ARRÊT" et appeler un technicien de service qualifié ou le fournisseur de gaz.

DANGER: De l'eau plus chaude augmente le risque de blessures par échaudage. Consulter le manuel d'instructions avant de modifier la température.

Se référer aux Instructions d'allumage dans le Manuel d'utilisation pour plus d'informations détaillées sur le dépannage.

TO TURN OFF GAS TO APPLIANCE COMMENT COUPER L'ADMISSION DE GAZ DE L'APPAREIL

1. Turn the gas control/temperature knob counterclockwise ↺ to the "OFF" setting. The status light will stop blinking and stay on for a short time after the water heater is turned off. See Figure 'A'.
1. Tourner le bouton de la commande de gaz/température dans le sens contraire des aiguilles d'une montre ↺ à la position "ARRÊT". Une fois le chauffe-eau mis hors tension, le voyant d'état s'arrête de clignoter et reste allumé pendant une courte période. Voir Figure 'A'.

Vérification du tirage



Après un allumage réussi du chauffe-eau, permettre à l'appareil de fonctionner pendant 15 minutes et vérifier l'ouverture du coupe-tirage pour un tirage approprié. (Figure 15). S'assurer que tous les autres appareils dans la zone sont en fonction et que toutes les portes sont fermées lors que l'essai de tirage est effectué. Passer une flamme d'allumette autour de l'ouverture du coupe-tirage. L'aspiration constante d'une flamme par l'ouverture signifie un bon tirage.

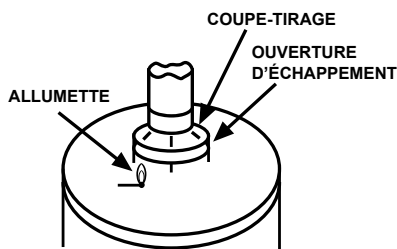


FIGURE 15.

Si la flamme s'agite ou s'éteint, cela signifie que des produits de combustion s'échappent par l'ouverture de décharge. Si cela se produit, ne pas faire fonctionner le chauffe-eau tant que le tuyau d'évent ou l'alimentation en air n'a pas été réglé adéquatement ou réparé.

Flammes du brûleur

Observer les flammes du brûleur par le hublot et les comparer aux dessins de la Figure 16. Un brûleur qui fonctionne correctement est censé produire une flamme bleue uniforme. La flamme peut comporter des pointes bleues accompagnées de cônes intérieurs jaunes. Les pointes des flammes peuvent présenter une légère teinte jaune. La flamme ne doit pas être entièrement jaune ni présenter une couleur bleu-orange vive. De l'air contaminé peut produire une flamme orangée. Communiquer avec un technicien qualifié si la flamme n'est pas acceptable.

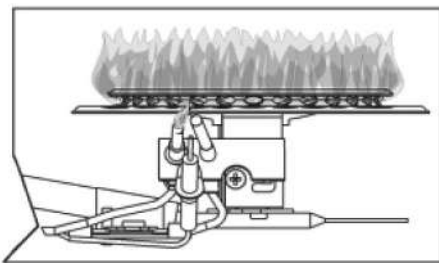
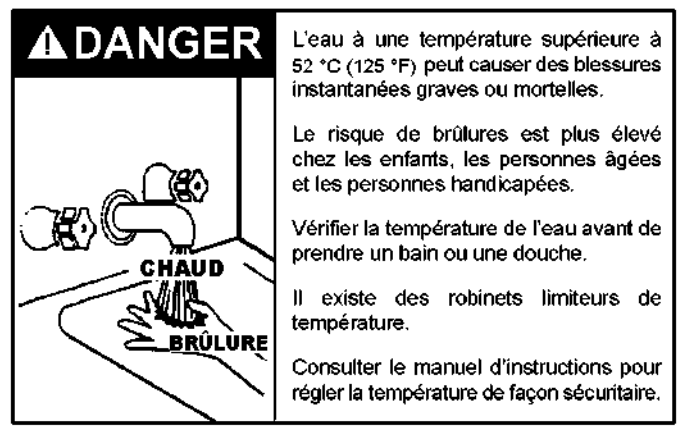


FIGURE 16.

Arrêt d'urgence

IMPORTANT : S'il y a surchauffe ou si l'alimentation en gaz n'est pas automatiquement coupée, fermer manuellement le robinet d'arrêt du gaz du chauffe-eau et appeler un technicien qualifié.

Réglage de la température d'eau



Compte tenu de la nature des chauffe-eau au gaz types, la température de l'eau peut osciller de $\pm 16,7$ °C (30 °F) aux points d'utilisation, p. ex., baignoires, douches, éviers, etc. dans certaines situations.

L'EAU TRÈS CHAUDE PEUT OCCASIONNER DES BRÛLURES : Les chauffe-eaux sont destinés à produire de l'eau chaude. L'eau chauffée à une température qui conviendra au chauffage des locaux, au lavage des vêtements, au lavage de la vaisselle et à tout autre besoin de nettoyage peut brûler et provoquer des blessures irréversibles sur simple contact. Certaines personnes ont plus tendance à être blessées de manière irréversible par l'eau chaude que d'autres. Parmi elles, les personnes âgées, les enfants, les infirmes ou les personnes handicapées physiques/mentales. S'il y a quelqu'un dans votre maison correspond à un de ces groupes et qui utilise de l'eau chaude ou s'il existe un code local ou provincial exigeant une certaine température de l'eau au robinet d'eau chaude, vous devez alors prendre des précautions particulières. Outre le fait d'utiliser le réglage de température le plus bas répondant à vos besoins en eau chaude, un dispositif tel qu'un mélangeur devrait être installé au niveau des robinets d'eau chaude utilisés par ces personnes ou au niveau du chauffe-eau. Les mélangeurs sont disponibles auprès des magasins de plomberie et de quincailleries. Voir Figure 12. Suivre les instructions du fabricant pour l'installation des robinets. Avant de modifier le réglage d'usine au thermostat, voir la figure 17A. Le réglage de la température à la valeur la plus basse pour les besoins du propriétaire assure également le fonctionnement le plus éconergétique du chauffe-eau.

Ne jamais permettre aux petits enfants d'utiliser un robinet d'eau chaude ou de tirer l'eau de leur propre bain. Ne jamais laisser un enfant ou une personne handicapée sans surveillance dans une baignoire ou une douche.

REMARQUE : La plupart des fabricants de lave-vaisselle recommandent une plage de températures de 49 °C à 60 °C (120 °F à 140 °F).

Le thermostat est ajusté à la position veilleuse lorsqu'il est expédié de l'usine. La température de l'eau peut être réglée en déplaçant le cadran de température au réglage désiré. La valeur de départ recommandée est 49 °C (120 °F) au réglage « CHAUDE (HOT) ». Aligner le bouton à la température d'eau désirée comme illustré à la Figure 17A. Il y a un risque de brûlure de l'eau chaude si le thermostat est trop élevé.

REMARQUE : Les températures indiquées sur le régulateur de gaz/thermostat sont approximatives. La température réelle de l'eau chauffée peut varier.

IMPORTANT : Ajuster le thermostat passé la marque de 49 °C (120 °F) sur le cadran de température augmentera le risque de s'ébouillanter. L'eau chaude peut causer des brûlures au premier degré en dedans de :

Température de l'eau °C (°F)	Délai d'ébullantage – Brûlures au 1er degré (moins graves)	Délai d'ébullantage – Brûlures aux 2e et 3e degrés (très graves)
43 (110)	(temp. normale d'une douche)	
47 (116)	(seuil de douleur)	
47 (116)	35 minutes	45 minutes
50 (122)	1 minute	5 minutes
55 (131)	5 seconde	25 seconde
60 (140)	2 seconde	5 seconde
65 (149)	1 seconde	2 seconde
68 (154)	Instantané	1 seconde

(Circulaire administrative, U.S. C.P.S.C., Peter L. Armstrong, 15 sept. 1978)

RÉGLAGE DU RÉGULATEUR DE GAZ/THERMOSTAT

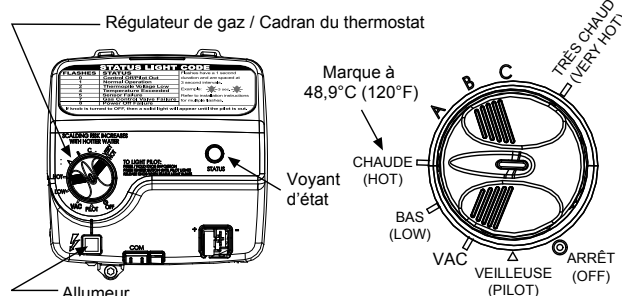


FIGURE 17A.

S'il y a surchauffe ou si l'alimentation en gaz n'est pas automatiquement coupée, il faut le faire manuellement à l'aide du bouton de commande de gaz.

REMARQUE : En période de faible demande, lorsque l'eau chaude n'est pas utilisée, on peut diminuer la température de consigne. Ce qui permet de réduire les pertes d'énergie tout en répondant aux besoins normaux en eau chaude. Si l'on prévoit une consommation d'eau chaude supérieure à la normale, il peut être nécessaire d'élever la température du chauffe-eau pour répondre à la demande. Si la maison doit rester inoccupée pendant une longue période (vacances, etc.), choisir la valeur de température la plus basse en tournant le cadran. Ce réglage permet de maintenir l'eau à basse température, de réduire au minimum les pertes d'énergie et d'empêcher le gel du réservoir par temps froid.

Fonctionnement du système de régulation de la température

UNE LISTE DES CODES D'ÉTAT EST ILLUSTRÉE SUR LE DESSUS DU RÉGULATEUR DE GAZ/THERMOSTAT

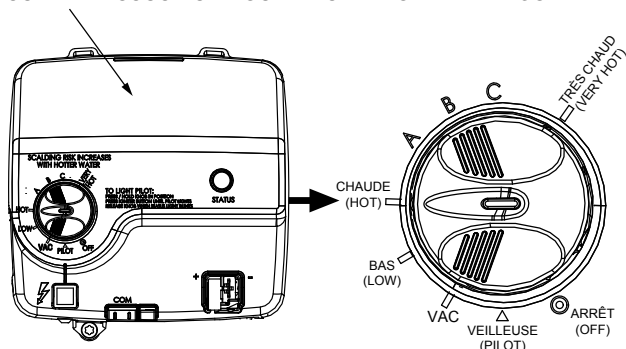


FIGURE 17B.

Réglage de la température d'eau

Le réglage de la température de l'eau peut être ajusté de 12,7 °C (55 °F) à 68,3 °C (155 °F). Régler le bouton de la commande de gaz/température au réglage/température voulu.

REMARQUE :

- Certains modèles sont certifiés pour des températures de sortie d'eau à 82 °C (180 °F). Voir la plaque de données à l'avant du chauffe-eau pour la température de sortie maximale.
- Les températures indiquées sont approximatives. La température réelle de l'eau chauffée peut varier.

Modes de fonctionnement et réglages

- Mode standard - La commande ajuste le chauffe-eau pour maintenir la température réglée par l'utilisateur.
- Réglage Vacances – Le réglage Vacances (VAC) est réglé à environ 12,7 °C (55 °F). Ce réglage est recommandé lorsque le chauffe-eau n'est pas utilisé pendant une longue période de temps. Ce point de consigne fixe la commande du réglage de température d'eau à une température qui empêche l'eau dans le chauffe-eau de geler tout en conservant l'énergie.

Code d'état du voyant

Clignotements normaux :

- 0 Clignotement Indique Contrôle non activé/Veilleuse éteinte.
- 1 Clignotement Indique un Fonctionnement normal.
- Un voyant solide indique que le régulateur de gaz/thermostat se ferme.

Clignotements de diagnostics :

Si le chauffe-eau ne fonctionne pas, vérifier les clignotements de diagnostics suivants après avoir allumé la veilleuse. Pour plus de détails, voir « Tableau de dépannage Voyants d'état et Codes de diagnostics ».

- 2 Clignotement Indique Thermopile tension basse
- 4 Clignotement Indique Panne surchauffe
- 5 Clignotement Indique Panne du détecteur
- 7 Clignotement Indique Panne de commande électronique
- 8 Clignotement Voir « Tableau de dépannage Voyants d'état et Codes de diagnostics ».

Conditions de fonctionnement

Condensation

De la condensation se forme chaque fois que le chauffe-eau est rempli d'eau froide et que le brûleur est allumé. Le chauffe-eau peut sembler avoir une fuite alors qu'il s'agit en fait d'eau de condensation. Ce phénomène se produit habituellement dans les cas suivants :

- Au premier remplissage d'un chauffe-eau neuf.
- La combustion du gaz produit de la vapeur d'eau dans les chauffe-eau, particulièrement dans les chauffe-eau à haut rendement dont la température des gaz de combustion est inférieure.
- Une grande quantité d'eau chaude est consommée dans une courte période et l'eau de remplissage du réservoir est très froide.

L'humidité provenant des produits de combustion se condense sur la surface froide du réservoir et forme des gouttes d'eau qui peuvent tomber sur le brûleur ou d'autres surfaces chaudes et produire un bruit de friture ou un grésillement.

En présence de condensation excessive, l'eau s'écoule le long du conduit de fumée, tombe sur le brûleur principal et peut même éteindre la veilleuse.

La grande quantité d'eau de condensation et son apparition soudaine peuvent faire croire à une fuite du réservoir. Cette situation est censée disparaître dès que l'eau du réservoir atteint une température suffisante (après une ou deux heures environ).

Il ne faut donc pas conclure que le chauffe-eau a une fuite avant que l'eau ait eu le temps de chauffer.

Un chauffe-eau de capacité insuffisante produit davantage de condensation. Il faut donc choisir un chauffe-eau dont la capacité répond aux besoins en eau chaude de l'habitation, y compris pour les lave-vaisselle, lessiveuses et douches.

On peut remarquer de la condensation excessive l'hiver et au début du printemps, soit quand la température de l'eau froide est la plus basse.

Il est essentiel d'assurer une ventilation adéquate pour garantir le bon fonctionnement du chauffe-eau et l'évacuation efficace des produits de combustion et de la vapeur d'eau.

ATTENTION
Risque de dommages matériels
<ul style="list-style-type: none">• Tous les chauffe-eau peuvent présenter des fuites.• Ne pas installer le chauffe-eau sans un drain adéquat.

Il est toujours recommandé d'installer un bac d'évacuation métallique adéquat sous le chauffe-eau pour protéger les environs immédiats contre les dommages causés par l'eau de condensation normale, les fuites du réservoir ou des raccords. Consulter la section « Exigences relatives à l'emplacement ».

Chauffe-eau bruyant

Le fonctionnement normal du chauffe-eau est accompagné de bruits ou de sons qui sont courants et attribuables à ce qui suit :

1. Dilatation et contraction normale des pièces métalliques pendant les périodes de réchauffage et de refroidissement.
2. Eau de condensation causant un grésillement ou un bruit d'éclatement dans la région du brûleur; cette situation est normale.
3. Accumulation de sédiments au fond du réservoir produisant différents niveaux de bruit et pouvant accélérer la défaillance du réservoir. Vidanger et rincer le réservoir de la façon prescrite à la section « Vidange et rinçage ».

Fumée/odeur

Le chauffe-eau peut dégager une faible quantité de fumée et une odeur de brûlé à la mise en marche initiale de l'appareil. Ce phénomène est causé par la combustion de la pellicule d'huile des pièces métalliques d'un appareil neuf et ne dure qu'une brève période.

Arrêt de sécurité

Le chauffe-eau est doté d'un dispositif d'arrêt automatique qui est déclenché dans les cas suivants :

1. Extinction de la flamme de la veilleuse par une cause quelconque.
2. Température de l'eau supérieure à 87 °C (189 °F) pour les modèles de 155 °F ou 93 °C (199 °F) pour les modèles de 180 °F. Voir la plaque de données de votre modèle.
3. Température excessive de la chambre de combustion.
4. L'allumage des vapeurs inflammables.

Une thermopile sert à déterminer si une flamme de veilleuse est présente, et coupera l'alimentation en gaz au brûleur principal et à la veilleuse si la flamme est absente. Cet appareil est également équipé d'un interrupteur thermique, conçu pour couper l'alimentation en gaz dans le cas où le chauffe-eau a été exposé à des vapeurs inflammables (par exemple de l'essence déversée), à une mauvaise combustion causée par une insuffisance d'air de combustion, ou une mauvaise ventilation. Si l'interrupteur s'ouvre, vérifier le pare-flammes pour des signes de haute température (décoloration bleu ou noir), et inspecter l'installation pour des problèmes de ventilation ou d'air de combustion. (Voir la section « Tableau de dépannage Voyant de la veilleuse »). Réinitialiser l'interrupteur en enfonçant le petit bouton situé au centre de l'interrupteur.

IMPORTANT : Corriger les problèmes avant de réinitialiser l'interrupteur. Faire référence au numéro qui se trouve sur la couverture du présent manuel pour des informations liées au service.

Le régulateur de gaz/thermostat est équipé d'un limiteur de température élevée ECO (Energy Cut Off) qui coupera l'alimentation électrique au chauffe-eau si la température de l'eau dépasse 87 °C (189 °F) pour les modèles 155 °F ou 93 °C (199 °C) pour les modèles 180 °F. Voir la plaque de données de votre modèle.

Si la température de l'eau devient trop élevée, le voyant d'état de diagnostic clignotera un code (4 clignotements), indiquant une condition de température trop élevée et le brûleur principal s'éteindra. Si une condition de température élevée survient, mettre l'alimentation en gaz principale à ARRÊT et faire réparer le chauffe-eau par un technicien de service qualifié. Contacter le détaillant local pour obtenir des informations liées au service.

Tige d'anode/eau malodorante

Chaque chauffe-eau contient au moins une tige d'anode, ce qui appauvrit lentement (en raison de l'électrolyse), pour prolonger la durée de vie du chauffe-eau en protégeant le réservoir en acier émaillé de la corrosion. La qualité de l'eau indésirable, la température de l'eau plus chaude, une plus grande consommation d'eau chaude, les appareils de chauffage à eau chaude, et les méthodes d'adoucissement de l'eau peuvent augmenter le taux d'appauvrissement de la tige anode. Une fois la tige d'anode appauvrie, le réservoir va commencer à se corroder ce qui provoquera éventuellement une fuite.

Certaines conditions de l'eau provoquent une réaction entre la tige d'anode et l'eau. La plainte la plus commune relativement à la tige d'anode est une « odeur d'œuf pourri » dans l'eau chaude produite par la présence du sulfure d'hydrogène dissous dans l'eau.

IMPORTANT : Ne pas retirer cette tige de manière permanente, car cela annulera toute garantie. Une tige d'anode spéciale peut être disponible si l'odeur de l'eau ou la décoloration se produit.

REMARQUES : Cette tige peut réduire, mais pas éliminer les problèmes d'odeur de l'eau. Le système d'alimentation en eau peut nécessiter un équipement de filtration particulier auprès d'une entreprise de traitement de l'eau afin d'éliminer avec succès les problèmes d'odeur de l'eau.

L'eau adoucie artificiellement est extrêmement corrosive parce que le processus comprend le remplacement des ions sodium par des ions magnésium et par des ions calcium. L'utilisation d'un adoucisseur d'eau peut diminuer la durée de vie du réservoir du chauffe-eau.

La tige de l'anode doit être inspectée après un maximum de trois ans d'utilisation, puis chaque année jusqu'à ce que l'état de l'anode indique que celui-ci doit être remplacé.

REMARQUE : L'eau adoucie artificiellement nécessite que la tige d'anode soit inspectée annuellement.

Les éléments suivants sont des signes typiques (mais pas tous) d'une tige d'anode appauvrie :

- La majorité du diamètre de la tige est inférieure à 9,5 mm (3/8 po).
- Des sections significatives du support de câble (environ 1/3 ou plus de la longueur de la tige d'anode) sont visibles.

Si la tige d'anode démontre un ou les deux signes, elle devrait être remplacée. **REMARQUE :** Que ce soit lors de la réinstallation ou lors du remplacement de la tige d'anode, vérifier la présence de fuites et corriger immédiatement le cas échéant.

Lors du remplacement de la tige d'anode :

1. Fermer l'alimentation en gaz au chauffe-eau.
2. Fermer l'alimentation en eau et ouvrir un robinet d'eau chaude le plus près afin de dépressuriser le réservoir d'eau.
3. Vidanger environ 18,9 L (5 gallons) d'eau du réservoir. (se reporter à « Vidange et rinçage » pour les procédures appropriées). Fermer le robinet de vidange.
4. Enlever l'ancienne tige d'anode.
5. Utiliser un ruban Teflon® ou un mastic pour filetage approuvé sur les filets et installer la nouvelle tige d'anode.
6. Ouvrir l'alimentation en eau ainsi que le robinet d'eau chaude le plus près afin de purger l'air du système d'eau.
7. Vérifier l'étanchéité et corriger immédiatement le cas échéant.
8. Redémarrer le chauffe-eau comme indiqué dans le présent manuel. Voir l'illustration des pièces de réparation pour l'emplacement de la tige d'anode.

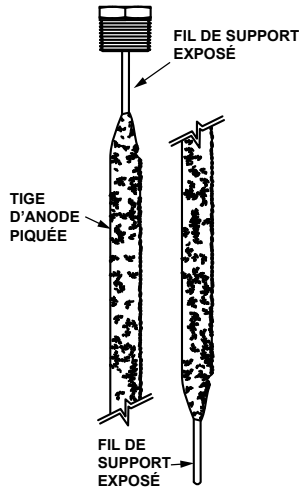


FIGURE 18.

TEFLON® est une marque de commerce déposée de E.I. Du Pont De Nemours and Company.

Vidange et rinçage

⚠ DANGER	<ul style="list-style-type: none"> • Risque de brûlure à la sortie d'eau chaude. • Se tenir loin de la soupape de décharge. • Des limiteurs de température sont disponibles. • Lire le manuel d'instructions pour connaître les réglages de températures sans danger.

Il est recommandé de vidanger le réservoir tous les 6 mois afin d'éliminer tout sédiment qui aurait pu s'accumuler pendant le fonctionnement. Par temps de gel, vidanger le chauffe-eau s'il doit être mis hors service. Pour vidanger le réservoir, procéder comme suit :

1. Fermer le gaz au chauffe-eau au robinet d'arrêt de gaz manuel.
2. Ouvrir un robinet d'eau chaude à proximité jusqu'à ce que l'eau ne soit plus chaude.
3. Fermer le robinet d'entrée d'eau froide.

4. Raccorder un tuyau au robinet de vidange et le faire aboutir à un drain adéquat ou à l'extérieur du bâtiment.
5. Ouvrir le robinet de vidange du chauffe-eau pour vider toute l'eau du réservoir. Rincer le réservoir à l'eau pour éliminer les sédiments, selon les besoins.
6. Fermer le robinet de vidange, remplir le réservoir et remettre le chauffe-eau en marche conformément aux consignes du présent manuel.

Si le chauffe-eau doit rester hors fonction pendant une longue période, laisser le robinet de vidange ouvert.

IMPORTANT : De la condensation peut se former pendant le remplissage; ne pas confondre avec une fuite du réservoir.

Entretien préventif périodique

Au moins une fois par année, inspecter visuellement les systèmes d'évent et d'apport d'air, toute la tuyauterie, le brûleur principal, le brûleur de la veilleuse et le pare-flammes. Vérifier le chauffe-eau comme suit :

- Obstructions, dommages et détérioration du système d'évent. S'assurer que les sources d'air de ventilation et de combustion ne sont pas obstruées.
- Nettoyer le filtre annulaire de socle de débris ou de poussière pouvant s'accumuler.
- Présence de suie ou de carbone sur le brûleur principal et le brûleur de la veilleuse. Communiquer avec un technicien qualifié.
- Fuites ou dommages de la tuyauterie d'eau et de gaz.
- Présence de matériaux inflammables ou d'agents corrosifs dans l'aire du chauffe-eau.
- Présence de matériaux combustibles à proximité du chauffe-eau.
- Après l'entretien du chauffe-eau, s'assurer qu'il fonctionne correctement. (Consulter la section « Fonctionnement du chauffe-eau » du présent manuel.)

IMPORTANT : Si l'acheteur ne possède pas les compétences nécessaires pour réaliser l'inspection visuelle, il doit s'en abstenir et demander l'aide d'un technicien qualifié.

Soupape de décharge à sécurité thermique

⚠ AVERTISSEMENT	<p style="text-align: center;">Risque d'explosion</p> <ul style="list-style-type: none"> • La soupape de décharge à sécurité thermique doit être conforme à la norme ANSI Z21.22/CSA 4.4 et au code ASME. • Une soupape de décharge à sécurité thermique correctement dimensionnée doit être installée dans l'ouverture prévue à cet effet. • Ne pas boucher, obturer ou couvrir la conduite de décharge. • Ne pas observer cet avertissement peut entraîner une pression excessive du réservoir, des blessures graves ou la mort.

Actionner manuellement la soupape de décharge à sécurité thermique au moins une fois par année pour vérifier son bon fonctionnement. Pour prévenir efficacement les dommages par l'eau, la soupape doit être bien raccordée à une conduite de décharge qui aboutit à un drain adéquat. S'écarter légèrement de la sortie (l'eau évacuée peut être chaude), lever et relâcher lentement le levier de la soupape de décharge à sécurité thermique pour vérifier si elle fonctionne librement et revient à la position fermée. Voir Figure 19. Si la soupape ne se referme pas complètement et laisse échapper de l'eau, fermer immédiatement le robinet d'arrêt manuel du gaz et le robinet d'entrée d'eau froide, puis appeler un technicien qualifié.

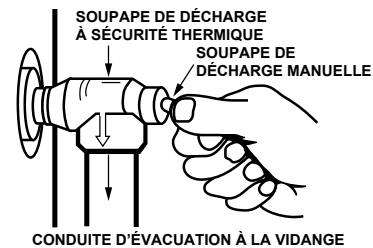


FIGURE 19.

ENTRETIEN DU CHAUFFE-EAU

Pièces de rechange

IMPORTANT : Les mesures d'entretien ci-dessous touchent le système RVI et doivent être exécutées par un technicien qualifié. Les pièces de rechange peuvent être commandées auprès d'un plombier ou d'un distributeur local. Les pièces sont livrées et facturées au prix en vigueur. Au moment de commander des pièces de rechange, toujours avoir les renseignements suivants à portée de la main :

1. modèle, numéros de série et de produit
2. type de gaz
3. numéro d'article
4. description de la pièce

Consulter la section « Liste des pièces de rechange » pour de plus amples renseignements.

Retrait de l'ensemble collecteur/brûleur

1. Mettre le bouton de la commande de gaz/température en position « ARRÊT (OFF) » (Figure 20).
2. Avant d'effectuer tout entretien, il est important de couper l'alimentation en gaz vers le chauffe-eau au niveau du robinet d'arrêt manuel. Ce robinet se trouve habituellement à côté du chauffe-eau. Remarquer la position du robinet d'arrêt en position ouvert/on, puis le fermet (Figure 3).
3. Avec l'unité fermée, laisser suffisamment de temps au chauffe-eau de refroidir avant d'effectuer tout entretien.

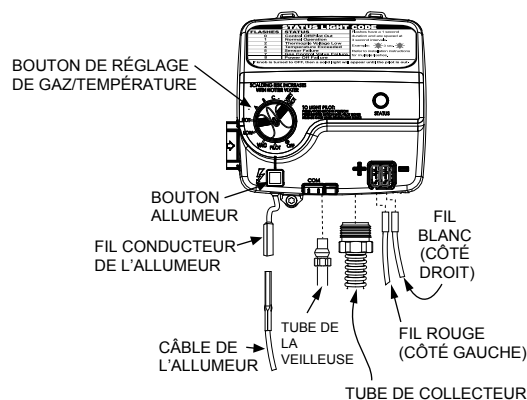


FIGURE 20.

4. Retirer la porte d'accès externe.
5. Déconnecter ce qui suit du régulateur de gaz/thermostat : le tube de la veilleuse (clé SAE 7/16 po), le fil de l'allumeur (du fil conducteur de l'allumeur), et le tube du collecteur (clé SAE 3/4 po). Voir Figure 20.
REMARQUE : Le tube du collecteur comprend un filetage à pas (à gauche) pour les systèmes au gaz G.P.L.
6. Déconnecter les fils blanc et rouge du régulateur de gaz/thermostat (Figure 21). Utiliser une pince à bec effilé pour

saisir le(s) connecteur(s). **IMPORTANT :** Saisir le connecteur soigneusement afin d'éviter des dommages. Ne pas saisir ou tirer sur les fils.

7. Saisir le tube du collecteur et pousser légèrement vers le bas pour dégager le tube du collecteur et le tube de la veilleuse.
8. Retirer les deux vis (tournevis à douille de 1/4 po SAE) qui fixent l'ensemble collecteur/brûleur à la chambre de combustion. Voir la Figure 21.
9. Retirer soigneusement l'ensemble collecteur/brûleur de la chambre de combustion. **VEILLER À NE PAS ENDOMMAGER LES PIÈCES INTERNES.**

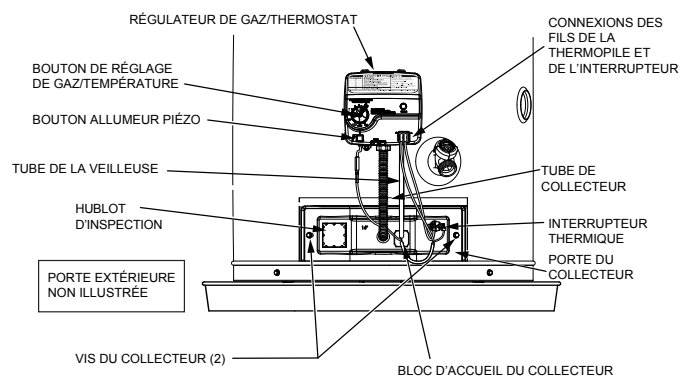


FIGURE 21.

Retrait du brûleur de l'ensemble collecteur/brûleur

Brûleur de gaz G.P.L. et de gaz naturel (à faible émission de Nox)

1. Pour enlever le brûleur, retirer les deux (2) vis situées en dessous.
2. Vérifier si le brûleur est sale ou obstrué. Celui-ci peut être nettoyé à l'eau chaude savonneuse (Figure 22). **IMPORTANT :** NE PAS enlever l'orifice.

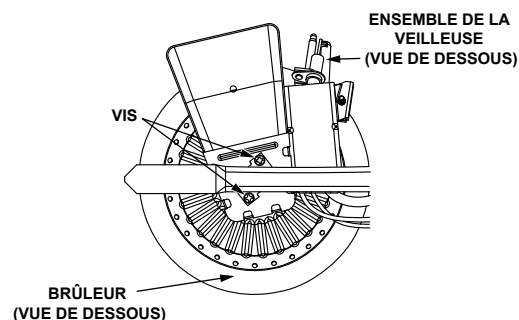


FIGURE 22.

Remplacer l'ensemble veilleuse/thermopile

1. Enlever l'ensemble de la porte du collecteur tel que décrit dans la section « Retrait de l'ensemble collecteur/brûleur ».
2. Enlever la vis qui retient l'ensemble veilleuse/thermopile et le protecteur de la veilleuse au support de la veilleuse et garder pour utiliser de nouveau plus tard (Figure 23). **IMPORTANT** : NE PAS enlever l'orifice.
3. Enlever la vis qui retient l'ensemble veilleuse/thermopile au support de la veilleuse et garder pour utiliser de nouveau plus tard (Figure 23).
4. Lever directement l'agrafe de retenue de l'arrière du bloc d'accueil du collecteur (à l'aide d'un tournevis à lame plate), puis retirer le bloc d'accueil du collecteur de la porte du collecteur (Figure 23). **IMPORTANT** : Faire attention de ne pas plier ou modifier la forme du tube de la veilleuse. Il sera utilisé comme gabarit pour le nouvel ensemble de veilleuse. Notez l'emplacement/ordre des fils dans le bloc d'accueil du collecteur.
5. Soulever l'ensemble veilleuse/thermopile (y compris le fil de l'allumeur) de l'ensemble du collecteur.

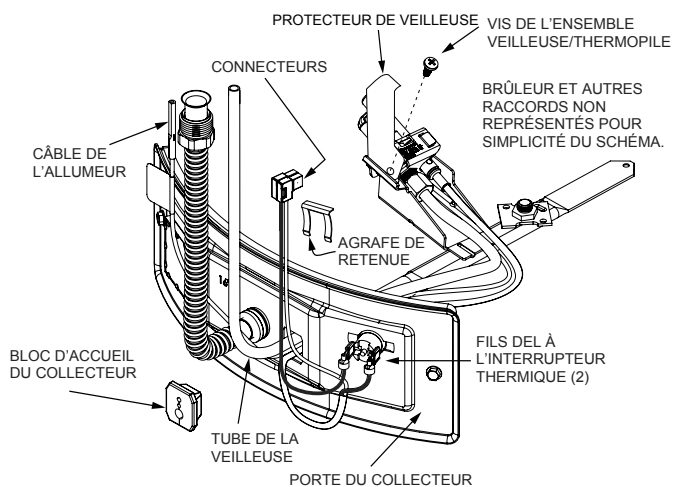


FIGURE 23.

6. Lire cette étape attentivement avant de continuer. En utilisant l'ancien ensemble de veilleuse/tube de la veilleuse comme guide, plier le nouveau tube de la veilleuse pour correspondre à l'ancien. Les plis devraient ressembler à ceux de l'ancienne veilleuse avant de procéder à l'étape suivante.

ENSEMBLE VEILLEUSE/THERMOPILE

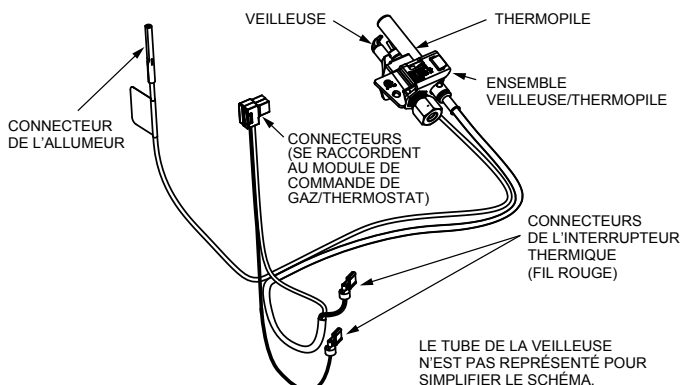


FIGURE 24.

7. Acheminer le nouveau tube de la veilleuse, le fil de l'allumeur et la thermopile à travers l'ouverture dans la porte du collecteur. Voir Figure 23.

8. En se servant de la vis de la veilleuse qui a été enlevée plus tôt, attacher le nouvel ensemble veilleuse/thermopile et le protecteur de la veilleuse. Rattacher le brûleur au collecteur en se servant des vis qui ont été enlevées plus tôt. **REMARQUE** : S'assurer que le godet du brûleur soit orienté du côté veilleuse du tube du collecteur (Figure 22).
9. Réinstaller le bloc d'accueil du collecteur dans la porte du collecteur. S'assurer que le tube du collecteur et les fils soient positionnés tel qu'illustrés dans la Figure 25.

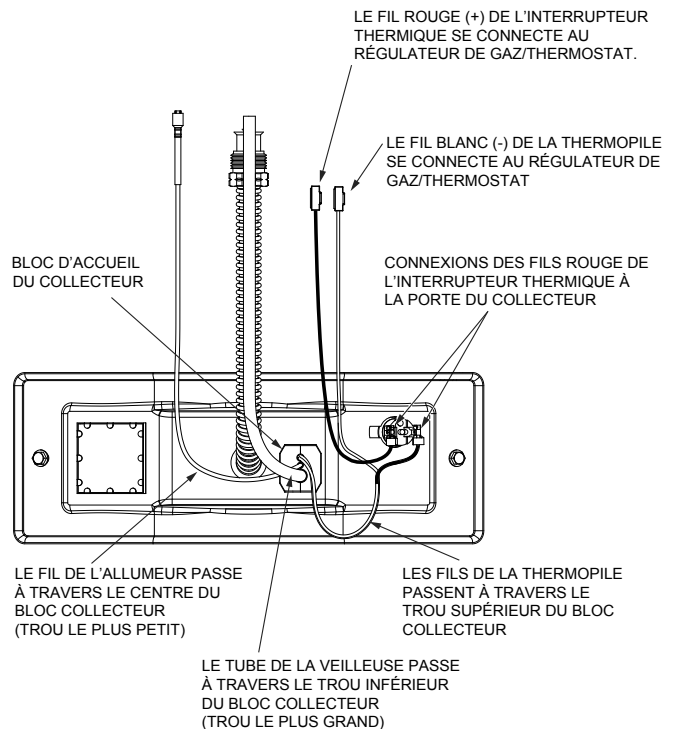


FIGURE 25.

10. Plier avec soin le nouveau tube de la veilleuse pour correspondre au pli du tube du collecteur. **REMARQUE** : Lors du pliage, NE PAS pincer ou plisser le tube de la veilleuse.
11. Avant de procéder à la prochaine étape, posez le nouvel écrou de la virole en laiton dans l'ouverture du tube de la veilleuse du régulateur de gaz/thermostat. **SERRER À LA MAIN SEULEMENT.**
12. Installer l'ensemble collecteur/brûleur. Voir la section « Remplacement de l'ensemble collecteur/brûleur » pour des instructions.

Inspection extérieure et nettoyage du filtre annulaire de socle

1. Au moins une fois par année, vérifier si de la poussière ou des débris se sont accumulés sur le filtre annulaire de socle (Figure 26). REMARQUE : Si le chauffe-eau est installé dans un endroit propice à l'accumulation de charpie et de saleté, il peut être nécessaire d'augmenter la fréquence d'inspection du filtre annulaire de socle.
2. Suivre les Instructions d'allumage pour éteindre le chauffe-eau et le laisser refroidir pour 10 minutes avant de tenter de nettoyer le filtre annulaire de socle.
3. À l'aide d'un aspirateur muni d'un tuyau, éliminer la poussière et les débris pouvant s'être accumulés sur le filtre. REMARQUE : S'il est impossible d'inspecter ou de nettoyer le filtre annulaire de socle, suivre les instructions « Nettoyage de la chambre de combustion et du pare-flammes ».
4. Après le nettoyage du filtre annulaire de socle, consulter les Instructions d'allumage pour remettre le chauffe-eau en marche.

Nettoyage de la chambre de combustion et du pare-flammes

1. Observer la marche à suivre de la section « Retrait de l'ensemble collecteur/brûleur ».
2. À l'aide d'un aspirateur ordinaire ou d'atelier, ramasser tous les débris dans la chambre de combustion (Figure 26). À l'aide d'un jet d'air comprimé, enlever aussi la poussière ou les débris pouvant s'être accumulés sur le pare-flammes.

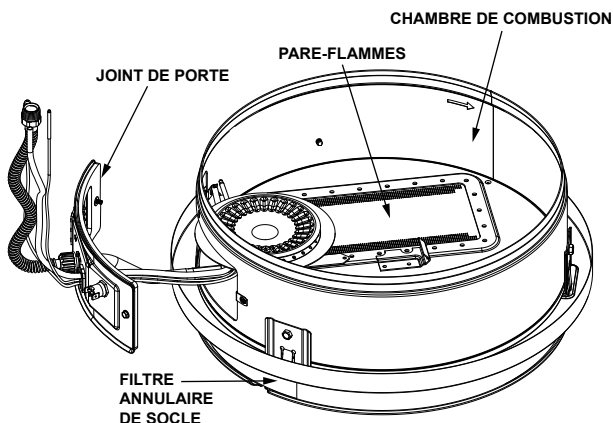


FIGURE 26.

3. Réassembler le tout conformément à la marche à suivre de la section « Remplacement de l'ensemble collecteur/brûleur ».

Remplacement de l'ensemble collecteur/brûleur

⚠ AVERTISSEMENT



Risque d'explosion

- **Bien serrer les vis de porte du collecteur.**
- **Enlever toute fibre de verre entre le joint et la chambre de combustion.**
- **Remplacer le hublot si le verre est absent ou abîmé.**
- **Remplacer le bloc d'accueil du collecteur si manquant ou enlevé.**
- **Remplacer le joint de la porte si endommagé.**
- **Le non-respect de ces instructions peut entraîner la mort, un incendie ou une explosion.**

1. Avant d'installer le joint de la porte, vérifier s'il est endommagé ou incrusté de débris (Figure 26).
2. Vérifier si le hublot est endommagé et le remplacer au besoin (Figure 21).
3. Insérer le nouvel ensemble collecteur/brûleur dans le compartiment du brûleur en vous assurant que la pointe du tube du collecteur s'engage dans la rainure du support dans la chambre de combustion (Figure 27).
4. Inspecter le joint de la porte et s'assurer qu'il n'y a aucun isolant en fibre de verre entre le joint et la chambre de combustion (Figure 26).
5. Serrer les deux vis qui fixent l'ensemble collecteur/brûleur à la chambre de combustion. ((Utiliser un tournevis à douille SAE 1/4 po.) Il ne devrait y avoir aucun espace entre la partie du joint de la porte du collecteur et la chambre de combustion.

IMPORTANT : Ne pas mettre le chauffe-eau en marche si le joint n'est pas parfaitement étanche entre la porte du collecteur et la chambre de combustion.

6. Reconnecter le tube du collecteur (clé 3/4 po SAE) et le tube de la veilleuse (clé 7/16 po SAE) au régulateur de gaz/thermostat (Figure 20). Ne pas fausser le filetage ou appliquer de mastic pour filetage à ces raccords.

IMPORTANT : Si vous avez reçu un nouvel écrou de virole dans la trousse de pièces, suivre ces instructions pour connecter le tube de la veilleuse :

- 1.) Installer l'écrou de virole dans le robinet de gaz au niveau de l'emplacement du tube de la veilleuse, ne serrer qu'à la main.
- 2.) Insérer le tube de la veilleuse dans l'écrou de virole jusqu'à ce que le tube touche le fond, puis serrer l'écrou avec une clé 7/16 po SAE jusqu'à ce que la connexion à sertir se scelle au tube de la veilleuse.
- 3.) Continuer de serrer jusqu'à ce que l'écrou soit bien serré dans le robinet de gaz.

REMARQUE : Le tube du collecteur comprend un filetage à pas (à gauche) pour les systèmes au gaz G.P.L.

7. Connecter les fils blanc et rouge au module de commande de gaz/thermostat comme illustré sur la Figure 21. S'assurer également que les fils rouge de l'interrupteur thermique sont connectés à l'interrupteur thermique sur la porte du collecteur.
8. Reconnecter le fil de l'allumeur (Figure 20).
9. Ouvrir l'alimentation en gaz vers le chauffe-eau au niveau du robinet manuel d'arrêt du gaz (Figure 3).
10. Suivre les Instructions d'allumage affichées sur le devant du chauffe-eau. Avec le brûleur principal allumé, vérifiez la présence de fuites au niveau des connexions du collecteur et de la veilleuse en enduisant les raccords d'un liquide détecteur de fuite non corrosif approuvé. Si une telle solution n'est pas disponible, utilisez un mélange de savon à vaisselle et d'eau (une partie savon pour 15 parties d'eau) ou une solution de bulles de savon pour enfants. La formation de bulles révèle la présence de fuite. Colmater toutes les fuites.
11. Vérifier que tout fonctionne correctement, puis remettre en place la porte extérieure.

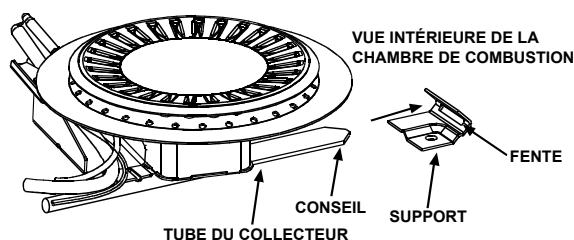


FIGURE 27.

Système d'allumage piézoélectrique

Le système d'allumage piézoélectrique comprend un bouton allumeur, une électrode, et un câble. La veilleuse est allumée par l'étincelle électrique générée lorsque le bouton d'allumage est pressé. (Voir Figure 28).

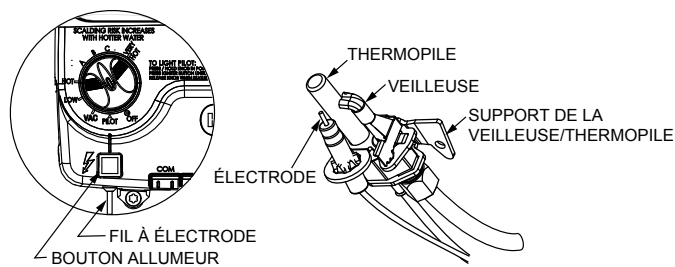


FIGURE 28.

Essai du système d'allumage

Fermer le gaz au chauffe-eau au robinet d'arrêt de gaz manuel. Remarquer la pointe de l'électrode pendant l'activation de l'allumeur. Une étincelle visible doit sauter de l'électrode. Pour éviter les décharges électriques, ne pas toucher le brûleur ou une partie métallique sur la veilleuse ou l'ensemble de la veilleuse. Si aucune étincelle n'est visible, vérifier les connexions et s'assurer que l'électrode n'est pas brisée. Remplacer l'allumeur si défectueux. La saleté et la rouille sur la veilleuse ou la pointe de l'électrode peuvent empêcher l'allumeur de s'enflammer. Essuyer avec un chiffon humide et sécher complètement. La rouille peut être enlevée de la pointe de l'électrode et les surfaces métalliques par un léger ponçage à la toile émeri ou avec du papier abrasif grain fin.

Remplacement du module de commande de gaz avec thermostat

IMPORTANT : Ce chauffe-eau est pourvu d'un coupe-circuit thermique à réenclenchement. Ne pas essayer de désactiver ou de modifier cette fonctionnalité de quelque façon. N'utiliser que les pièces de rechange autorisées par le fabricant.

Retrait du module de commande de gaz/thermostat

1. Mettre le bouton de la commande de gaz/température en position « ARRÊT (OFF) » (Figure 17A).
2. Fermer l'alimentation en gaz du chauffe-eau au niveau du robinet manuel d'arrêt du gaz sur le tuyau d'alimentation en gaz (Figure 3).
3. Vidanger le chauffe-eau. Consulter la section « Vidange et rinçage » et observer la marche à suivre.
4. Déconnecter le fil de l'allumeur du fil conducteur de la veilleuse. Utiliser une pince à bec effilé pour déconnecter les fils rouge (+) et blanc (-) de la thermopile. Déconnecter le tube de la veilleuse (clé 7/16 po SAE) et le tube du collecteur (clé 3/4 po SAE) au niveau du régulateur de gaz/thermostat (Figure 20). **REMARQUE :** Le tube du collecteur comprend un filetage à pas (à gauche) pour les systèmes au gaz G.P.L.
5. Consulter la section « Tuyauterie de gaz » (Figure 3) et débrancher le raccord à joint rodé dans la tuyauterie de gaz. Débrancher l'autre tuyau du module de commande de gaz/thermostat.
6. Pour enlever le régulateur de gaz/thermostat, visser une section de tuyau de gaz de 10,2 cm (4 po) dans l'orifice d'entrée et se servir de celle-ci pour tourner le régulateur de gaz/thermostat (dans le sens antihoraire). Ne pas employer de clé à tuyau ou un outil semblable pour saisir le corps du module pour éviter de causer des dommages et des fuites. Ne pas insérer d'objets tranchants dans les raccords d'entrée et de sortie pour ne pas abîmer le module de commande de gaz/thermostat.

Replacer le régulateur de gaz/thermostat:

Pour remplacer le module de commande de gaz/thermostat, suivre les consignes de retrait en ordre inverse. Pour replacer le régulateur de gaz/thermostat, visser une section du tuyau de gaz de 10,2 cm (4 po) dans l'orifice d'entrée et se servir de celle-ci pour tourner le régulateur de gaz/thermostat (dans le sens horaire). **NE PAS TROP SERRER** pour éviter les dommages.

- S'assurer d'utiliser du ruban Teflon® ou du mastic à joint fileté approuvé sur les connexions et le raccord de la tuyauterie de gaz à l'arrière du régulateur de gaz qui visse dans le réservoir.
- S'assurer de retirer l'écrou de virole de la veilleuse du nouveau régulateur de gaz/thermostat.
- Ouvrir l'alimentation principale en gaz et vérifier s'il y a des fuites au niveau des connexions de l'alimentation en gaz. Colmater toutes les fuites. Ensuite, allumer la veilleuse et le brûleur principal, puis vérifier la présence de fuites au niveau des connexions du tube du collecteur et du tube de la veilleuse. Colmater toutes les fuites.
- Utiliser un liquide détecteur de fuite non corrosif approuvé. Si une telle solution n'est pas disponible, utiliser un mélange de savon à vaisselle et d'eau (une partie savon pour 15 parties d'eau) ou une solution de bulles de savon pour enfants. La formation de bulles révèle la présence de fuite.
- S'assurer que le réservoir est complètement rempli d'eau avant d'allumer et de faire fonctionner le chauffe-eau. Suivre les « Instructions d'allumage » à la page 20.
- Faire référence au numéro sur la couverture du présent manuel pour des informations supplémentaires liées au service.

TEFLON® est une marque de commerce déposée de E.I. Du Pont De Nemours and Company

Liste de vérification du fonctionnement du système RVI

1. Joint du collecteur étanche.
2. Hublot d'inspection sans dommage ou sans fissure.
3. Pare-flammes libre de débris et sans aucun dommage.
4. Bloc du composant collecteur bien installé.
5. Aucune fuite au raccord du collecteur et de la veilleuse.
6. Vis de porte du collecteur fermement serrées.
7. Enfoncer le bouton de l'interrupteur de sécurité thermique

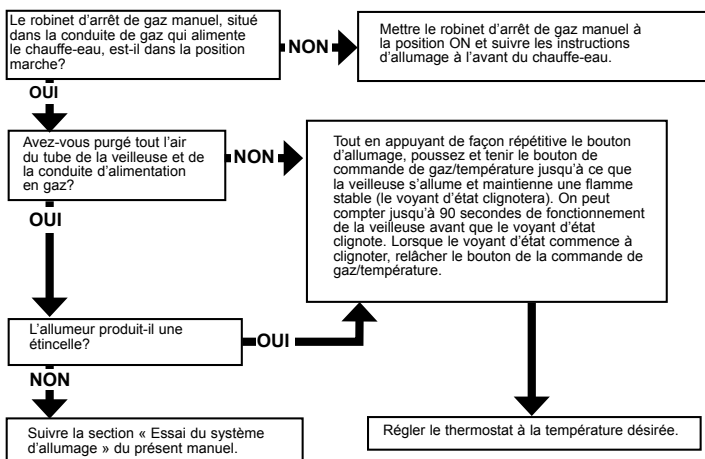
TABLEAU DE DÉPANNAGE

PROBLÈME	CAUSES POSSIBLES	CORRECTIF/SOLUTION
BRÛLEUR NE S'ALLUME PAS	<ol style="list-style-type: none"> 1. Veilleuse n'est pas allumée 2. Thermostat réglé trop bas 3. Conduite du brûleur principal encrassée 4. Thermostat défectueux 5. Le filtre annulaire de socle est bloqué par des peluches/poussières 6. Chauffe-eau installé dans un espace confiné 7. Le pare-flammes FVIR est bloqué par des peluches/poussières 	<ol style="list-style-type: none"> 1. Allumer la veilleuse. 2. Tourner le cadran de température au réglage souhaité. 3. Nettoyer, repérer la cause et corriger. 4. Test du régulateur de gaz/thermostat. 5. Nettoyer le filtre, Voir « Inspection extérieure et nettoyage du filtre annulaire de socle ». 6. Assurer une ventilation d'air frais. 7. Nettoyer le filtre, Voir « Nettoyage de la chambre de combustion et du pare-flammes ».
EAU ODORISANTE	<ol style="list-style-type: none"> 1. Sulfure dans l'eau 	<ol style="list-style-type: none"> 1. Remplacer l'anode avec une anode spéciale.
FLAMME DU BRÛLEUR JAUNE - HÉSITANTE	<ol style="list-style-type: none"> 1. Air de combustion insuffisant 2. Basse pression du gaz 3. Conduit de fumée ou système d'évent obstrué 4. Conduite du brûleur principal encrassée. 5. Le filtre annulaire de socle est bloqué par des peluches/poussières 6. Chauffe-eau installé dans un espace confiné 7. Le pare-flammes FVIR est bloqué par des peluches/poussières 8. Obstruction dans l'orifice du brûleur principal 	<ol style="list-style-type: none"> 1. Assurer une ventilation au chauffe-eau. 2. S'informer auprès de la compagnie de gaz. 3. Nettoyer, repérer la cause et corriger. 4. Nettoyer, repérer la cause et corriger. 5. Nettoyer le filtre, Voir « Inspection extérieure et nettoyage du filtre annulaire de socle ». 6. Assurer une ventilation d'air frais. 7. Nettoyer le filtre, Voir « Nettoyage de la chambre de combustion et du pare-flammes ». 8. Nettoyer ou remplacer l'orifice.
VEILLEUSE NE S'ALLUME PAS OU NE RESTE PAS ALLUMÉE	<ol style="list-style-type: none"> 1. Allumeur défectueux 2. Déclenchement de l'interrupteur de sécurité thermique 3. Connexion desserrée du fil conducteur à l'interrupteur thermique 4. Connexion desserrée de la thermopile 5. Air dans la conduite de gaz 6. Basse pression du gaz 7. Aucun gaz 8. Saletés dans les conduites de gaz 9. Tirage d'air froid 10. Limite de température du thermostat dépassée. Le voyant d'état clignotera 4 fois. 11. Obstruction dans la conduite de la veilleuse ou l'orifice 12. Thermopile défectueux 13. Obstruction de l'air de combustion 14. Le pare-flammes FVIR est bloqué par des peluches/poussières 15. Incident de vapeur inflammable, fonction RVI activé 16. Le filtre annulaire de socle est bloqué par des peluches/poussières 	<ol style="list-style-type: none"> 1. Remplacer l'ensemble de l'allumeur/veilleuse. 2. Voir la section Tableau de dépannage de la veilleuse. 3. Enlever et reconnecter les fils conducteurs à l'interrupteur thermique, s'assurer que les connexions sont bien serrées. 4. Serrer à la main; puis 1/4 de tour à l'aide d'une clé. 5. Purger l'air de la conduite de gaz. 6. S'informer auprès de la compagnie de gaz. 7. S'informer auprès de la compagnie de gaz. 8. Aviser la compagnie de gaz - installer un purgeur d'impuretés dans la conduite de gaz. 9. Repérer la source et corriger. 10. Remplacer le thermostat. 11. Nettoyer, repérer la cause et corriger. 12. Remplacer la thermopile. 13. Voir section sur l'entretien pour inspection et nettoyage du pare-flammes. 14. Nettoyer le filtre, Voir « Nettoyage de la chambre de combustion et du pare-flammes ». 15. Remplacer le chauffe-eau, éliminer la source de vapeurs inflammables. Contacter l'Assistance technique. 16. Nettoyer le filtre, Voir « Inspection extérieure et nettoyage du filtre annulaire de socle ».
COÛTS DE FONCTIONNEMENT ÉLEVÉS	<ol style="list-style-type: none"> 1. Thermostat réglé trop haut 2. Sédiments ou dépôt calcaire dans le réservoir 3. Chauffe-eau trop petit pour les besoins 4. Raccords de tuyauterie mal effectués 5. Fuites des robinets 6. Fuites de gaz 7. Gaspillage d'eau chaude 8. Tuyauterie exposée sur une grande distance 9. Tuyauterie d'eau chaude exposée sur un mur extérieur 	<ol style="list-style-type: none"> 1. Réduire la température de consigne en tournant le cadran. 2. Vidanger et rincer ou fournir un traitement à l'eau le cas échéant. 3. Installer un chauffe-eau approprié. 4. Corriger la tuyauterie – Le tube immergé doit être dans l'entrée d'eau froide. 5. Réparer les robinets. 6. S'informer auprès du fournisseur et réparer immédiatement. 7. Aviser le consommateur. 8. Isoler la tuyauterie. 9. Isoler la tuyauterie.

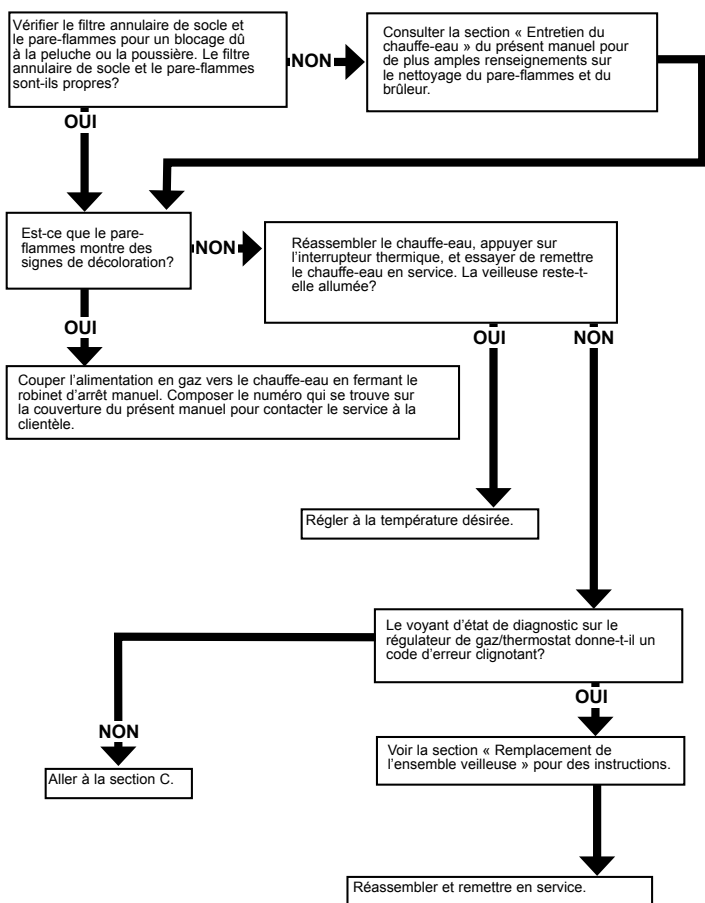
PROBLÈME	CAUSES POSSIBLES	CORRECTIF/SOLUTION
EAU CHAUDE INSUFFISANTE	<ol style="list-style-type: none"> 1. Thermostat réglé trop bas 2. Sédiments ou dépôt calcaire dans le réservoir 3. Chauffe-eau trop petit 4. Raccords de tuyauterie mal effectués 5. Fuites des robinets 6. Gaspillage d'eau chaude 7. Tuyauterie exposée sur une grande distance 8. Tuyauterie d'eau chaude dans un mur extérieur 9. Basse pression du gaz 	<ol style="list-style-type: none"> 1. Tourner le cadran de température au réglage souhaité. 2. Vidanger et rincer ou fournir un traitement à l'eau le cas échéant. 3. Installer un chauffe-eau approprié. 4. Corriger la tuyauterie – Le tube immergé doit être dans l'entrée d'eau froide. 5. Réparer les robinets. 6. Aviser le consommateur. 7. Isoler la tuyauterie. 8. Isoler la tuyauterie. 9. S'informer auprès de la compagnie de gaz.
RÉTABLISSMENT D'EAU CHAUDE LENT	<ol style="list-style-type: none"> 1. Air de combustion insuffisant 2. Conduit de fumée ou système d'évent obstrué 3. Basse pression du gaz 4. Mauvais étalonnage 5. Le filtre annulaire de socle est bloqué par des peluches/poussières 6. Le pare-flammes FVIR est bloqué par des peluches/poussières 	<ol style="list-style-type: none"> 1. Assurer une ventilation au chauffe-eau. Vérifier la conduite de fumée, la chicane et le brûleur. 2. Nettoyer, repérer la cause et corriger. 3. S'informer auprès de la compagnie de gaz. 4. Remplacer le thermostat. 5. Nettoyer le filtre, Voir « Inspection extérieure et nettoyage du filtre annulaire de socle ». 6. Nettoyer le filtre, Voir « Nettoyage de la chambre de combustion et du pare-flammes ».
ÉCOULEMENT DE LA SOUPAPE DE DÉCHARGE	<ol style="list-style-type: none"> 1. Pression d'eau trop élevée 2. Mauvaise stratification des couches d'eau dans le chauffe-eau 3. Système d'alimentation d'eau en circuit fermé 	<ol style="list-style-type: none"> 1. Utiliser un robinet réducteur de pression ou une soupape de décharge. 2. Baisser le réglage du thermostat. 3. Voir « Système en circuit fermé/dilatation thermique ».
DÉFAUT DE FERMETURE DU THERMOSTAT	<ol style="list-style-type: none"> 1. Thermostat défectueux 2. Mauvais étalonnage 	<ol style="list-style-type: none"> 1. Remplacer le thermostat. 2. Remplacer le thermostat.
ODEURS DE COMBUSTION	<ol style="list-style-type: none"> 1. Air de combustion insuffisant 2. Conduit de fumée ou système d'évent obstrué 3. Chauffe-eau installé dans un espace confiné 4. Le filtre annulaire de socle est bloqué par des peluches/poussières 5. Le pare-flammes FVIR est bloqué par des peluches/poussières 	<ol style="list-style-type: none"> 1. Assurer une ventilation au chauffe-eau. Vérifier la conduite de fumée la chicane et le brûleur. 2. Nettoyer, repérer la cause et corriger. 3. Assurer une ventilation d'air frais. 4. Nettoyer le filtre, Voir « Inspection extérieure et nettoyage du filtre annulaire de socle ». 5. Nettoyer le filtre, Voir « Nettoyage de la chambre de combustion et du pare-flammes ».
FUMÉE ET FORMATION DE CARBONE (SUIE)	<ol style="list-style-type: none"> 1. Air de combustion insuffisant 2. Basse pression du gaz 3. Conduit de fumée ou système d'évent obstrué 4. Thermostat défectueux 5. Chauffe-eau installé dans un espace confiné 6. Flamme du brûleur jaune – hésitante 7. Le filtre annulaire de socle est bloqué par des peluches/poussières 8. Le pare-flammes FVIR est bloqué par des peluches/poussières 	<ol style="list-style-type: none"> 1. Assurer une ventilation au chauffe-eau. Vérifier la conduite de fumée, la chicane et le brûleur. 2. S'informer auprès de la compagnie de gaz. 3. Nettoyer, repérer la cause et corriger. 4. Remplacer le thermostat. 5. Assurer une ventilation d'air frais. 6. Voir « Flamme du brûleur jaune – hésitante ». 7. Nettoyer le filtre, Voir « Inspection extérieure et nettoyage du filtre annulaire de socle ». 8. Nettoyer le filtre, Voir « Nettoyage de la chambre de combustion et du pare-flammes ».
CONDENSATION	<ol style="list-style-type: none"> 1. Température réglée trop bas 	<ol style="list-style-type: none"> 1. Augmenter la température de consigne. Consulter la sous-section « Condensation » du Guide de dépannage dans le présent manuel.
FLAMME DU BRÛLEUR FLOTTANTE ET ÉLEVÉE AU-DESSUS DES PORTS	<ol style="list-style-type: none"> 1. Orifice trop large 2. Haute pression du gaz 3. Conduit de fumée ou système d'évent obstrué 4. Tirage d'air froid 	<ol style="list-style-type: none"> 1. Remplacer avec le bon orifice. 2. S'informer auprès de la compagnie de gaz. 3. Nettoyer le conduit de fumée, repérer la source et corriger. 4. Repérer la source et corriger.
FLAMME DU BRÛLEUR TROP HAUTE	<ol style="list-style-type: none"> 1. Orifice trop large 	<ol style="list-style-type: none"> 1. Remplacer avec le bon orifice.
FLAMME BRÛLE À L'ORIFICE	<ol style="list-style-type: none"> 1. Thermostat défectueux 2. Basse pression du gaz 	<ol style="list-style-type: none"> 1. Remplacer le thermostat. 2. S'informer auprès de la compagnie de gaz.
FLAMME DE LA VEILLEUSE TROP PETITE	<ol style="list-style-type: none"> 1. Obstruction dans la conduite de la veilleuse ou l'orifice 2. Basse pression du gaz 	<ol style="list-style-type: none"> 1. Nettoyer, repérer la cause et corriger. 2. S'informer auprès de la compagnie de gaz.

TABLEAU DE DÉPANNAGE DE LA VEILLEUSE

Section A : Le voyant de la veilleuse ne s'allume pas (nouvelle installation).

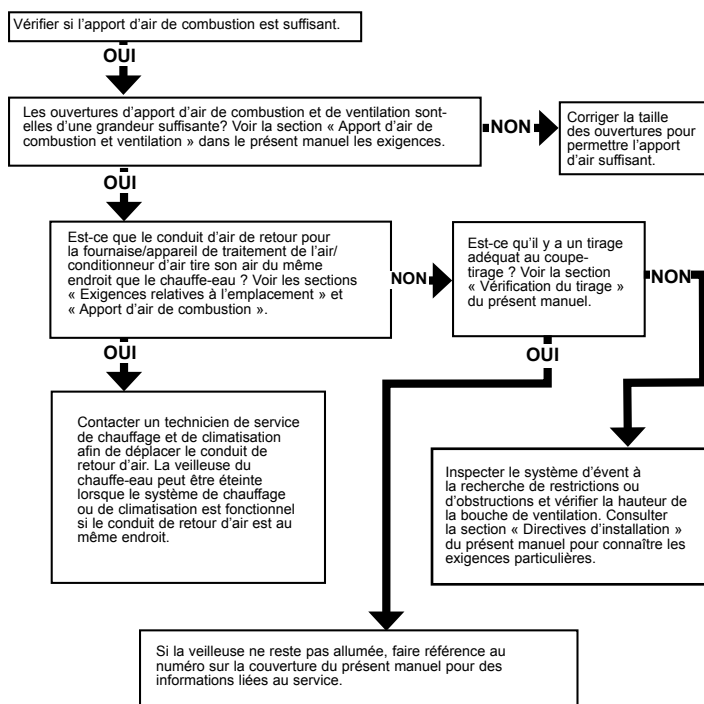


Section B : Le voyant de la veilleuse s'éteint à de nombreuses reprises.



Section C : Le voyant de la veilleuse ne reste pas allumé.

Compléter cette section après avoir complété la section B.



REMARQUE : Si vous rencontrez toujours des difficultés après avoir suivi les étapes dans les sections A, B et C, veuillez composer le numéro qui se trouve sur la couverture du présent manuel pour contacter le service à la clientèle.

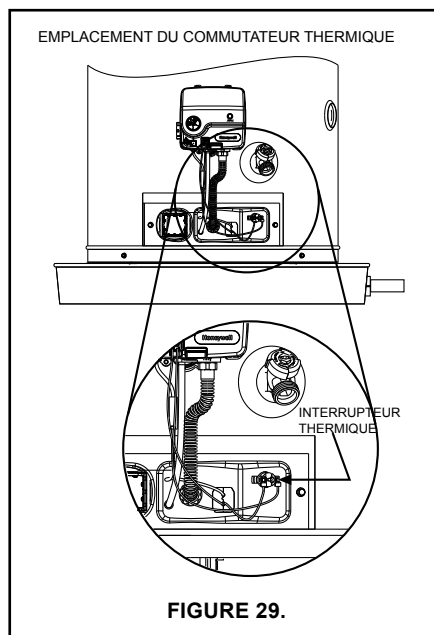


FIGURE 29.

TABLEAU DE DÉPANNAGE VOYANTS D'ÉTAT ET CODES DE DIAGNOSTICS

STATUT DEL	PROBLÈME	CORRECTIF/SOLUTION
0 CLIGNOTEMENTS (DEL NON ALLUMÉ)	Le voyant de la veilleuse n'est pas allumé ou la thermopile n'a pas encore atteint sa température normale de fonctionnement.	<p>Mettre le bouton du régulateur de gaz/thermostat à ARRÊT (OFF). Attendre 10 minutes, puis essayer d'allumer de nouveau la veilleuse en suivant les instructions d'allumage sur l'étiquette du chauffe-eau. Jusqu'à ce que la thermopile atteigne sa température normale de fonctionnement, le voyant état ne clignotera pas, même si la veilleuse est allumée. On peut compter jusqu'à 90 secondes de fonctionnement continu de la veilleuse avant que la thermopile atteigne sa température normale de fonctionnement et que le voyant d'état commence à clignoter.</p> <p>Si le voyant d'état ne clignote pas après trois essais d'allumage, s'assurer que l'unité soit bien alimentée en gaz. Retirer la porte d'accès externe. Vérifier les alentours pour la présence de vapeurs inflammables. Si aucune vapeur n'est présente, appuyer sur le bouton de réinitialisation de l'interrupteur thermique. (Voir Figure 29). Mettre le bouton du régulateur de gaz/thermostat à ARRÊT (OFF). Attendre 10 minutes, puis essayer d'allumer de nouveau la veilleuse en suivant les instructions d'allumage sur l'étiquette du chauffe-eau. Regarder par le hublot d'inspection si la veilleuse a une flamme. Si la veilleuse n'est pas visible, l'allumeur ou l'alimentation en gaz vers la veilleuse devrait être vérifié.</p> <p>Si la veilleuse est visible et que le voyant d'état ne clignote pas après 90 secondes de fonctionnement continu de la veilleuse, la flamme de la veilleuse peut ne pas chauffer la thermopile suffisamment (veilleuse faible), la thermopile peut être défectueuse, ou les connecteurs peuvent être desserrés. 1.) Presser sur les deux connecteurs noirs entièrement dans le clapet, s'assurant qu'ils sont bien posés. 2.) Retirer et réinsérer les connecteurs rapides à l'interrupteur thermique (Figure 29). 3.) Suivre les instructions d'allumage du présent manuel.</p> <p>Replacer ensuite la porte externe et vérifier que tout fonctionne bien après l'entretien.</p> <p>REMARQUE : Si le chauffe-eau a fonctionné mais s'est arrêté et ne se rallume pas, vérifier le pare-flammes pour des signes de décoloration (bleu ou noir) causés par une température élevée indiquant un incident de vapeur inflammable. Ne pas utiliser cet appareil en cas d'accumulation de vapeurs inflammables. Appeler immédiatement un technicien qualifié pour inspecter l'appareil. Les chauffe-eau soumis à l'allumage des vapeurs inflammables nécessiteront d'être remplacés.</p>
VOYANT « ON » (SOLIDE)	Le voyant de la veilleuse a récemment été éteint et la thermopile est en refroidissement.	<p>Mettre le bouton du régulateur de gaz/thermostat à ARRÊT (OFF). Attendre 10 minutes que la thermopile se refroidisse, puis essayer d'allumer de nouveau la veilleuse en suivant les instructions d'allumage sur l'étiquette du chauffe-eau. REMARQUE : Ce régulateur de gaz/thermostat a des circuits intégrés qui nécessitent d'attendre 10 minutes entre les essais d'allumage.</p> <p>Jusqu'à ce que la thermopile atteigne sa température normale de fonctionnement, le voyant état ne clignotera pas, même si la veilleuse est allumée. On peut compter jusqu'à 90 secondes de fonctionnement continu de la veilleuse avant que la thermopile atteigne sa température normale de fonctionnement et que le voyant d'état commence à clignoter.</p>

TABLEAU DE DÉPANNAGE VOYANTS D'ÉTAT ET CODES DE DIAGNOSTICS (Suite)

STATUT DEL	PROBLÈME	CORRECTIF/SOLUTION
1 CLIGNOTEMENT (CHAQUE 3 SECONDES)	Fonctionnement normal.	Aucune action n'est nécessaire.
2 CLIGNOTEMENTS	La veilleuse est allumée mais la thermopile ne produit pas la tension de sortie requise.	Mettre le bouton du régulateur de gaz/thermostat à ARRÊT (OFF). La thermopile est probablement défectueuse, mais des connexions desserrées ou une flamme de veilleuse faible peut aussi causer ce symptôme.
4 CLIGNOTEMENTS	Le capteur de température du robinet de contrôle du gaz a détecté que la température de l'eau était trop élevée. Lorsque cette condition se produit, le brûleur principal et le voyant de la veilleuse s'éteignent. Puisque le voyant de la veilleuse sera éteint, si cette condition se produit, ce code clignotant ne sera affiché que lorsque la veilleuse aura été allumée de nouveau. Mettre le bouton du régulateur de gaz/thermostat à ARRÊT (OFF).	Allumer de nouveau la veilleuse et vérifiez les 4 clignotements. S'il y a 4 clignotements, mettre le bouton du régulateur de gaz/thermostat à ARRÊT (OFF). Mettre l'alimentation principale en gaz à ARRÊT. Remplacer le régulateur de gaz/thermostat. Voir « Retrait et remplacement du régulateur de gaz/thermostat ».
5 CLIGNOTEMENTS	Le capteur de température (thermistance) est défectueux.	Mettre le bouton du régulateur de gaz/thermostat à ARRÊT (OFF). Remplacer le régulateur de gaz/thermostat. Voir « Retrait et remplacement du régulateur de gaz/thermostat ».
7 CLIGNOTEMENTS	Panne du régulateur de gaz.	Mettre le bouton du régulateur de gaz/thermostat à ARRÊT (OFF). Mettre l'alimentation principale en gaz à ARRÊT. Remplacer le régulateur de gaz/thermostat. Voir « Retrait et remplacement du régulateur de gaz/thermostat ».
8 CLIGNOTEMENTS	Cette condition apparaît uniquement si le bouton de commande de gaz/température a été mis à Arrêt et la thermopile continue de produire de l'électricité. Cette condition peut se produire si la thermopile ne se refroidit pas aussi vite que prévu lorsque l'unité est éteinte. Cette condition peut aussi se produire si le bouton de commande de gaz/température a été mis à Off et la thermopile continue de fonctionner parce que la vanne de la veilleuse est coincée en position ouvert..	<p>S'assurer que le bouton du régulateur de gaz/thermostat soit à ARRÊT (OFF). Attendre une minute. Retirer la porte d'accès externe. Regarder par le hublot d'inspection si la veilleuse a une flamme. Si vous observez une flamme de veilleuse avec le bouton du régulateur de gaz/thermostat à la position ARRÊT (OFF), la vanne de la veilleuse est coincée en position ouvert. Mettre l'alimentation principale en gaz à ARRÊT. Remplacer le module de commande de gaz/thermostat. Pour des instructions, voir « Retrait et remplacement du régulateur de gaz/thermostat ».</p> <p>Si vous ne voyez pas la flamme de veilleuse lorsque le bouton du régulateur de gaz/thermostat est à ARRÊT (OFF), attendre 10 minutes afin que la thermopile se refroidisse, puis essayer de nouveau d'allumer la veilleuse en suivant les instructions d'allumage sur l'étiquette du chauffe-eau. Si cette condition se reproduit, remplacer le régulateur de gaz/thermostat. Voir « Retrait et remplacement du régulateur de gaz/thermostat » pour des instructions.</p>

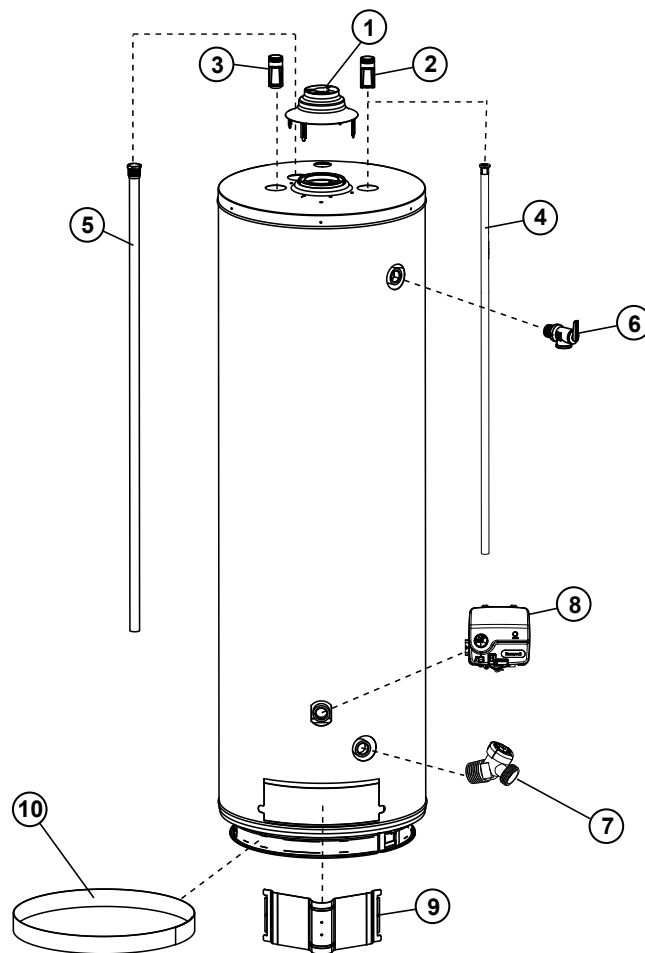
ILLUSTRATION DES PIÈCES DE RÉPARATION

Au moment de commander des pièces de rechange, toujours avoir les renseignements suivants à portée de la main :

1. Modèle, numéros de série et de produit
2. Type de gaz
3. Numéro d'article
4. Description de la pièce

Liste des pièces de rechange

No d'article	Description de la pièce
1	COUPE-TIRAGE
2	PIÈGE À CHALEUR (FROID) - CERTAINS MODÈLES
3	PIÈGE À CHALEUR (CHAUD) - CERTAINS MODÈLES
4	TUBE IMMERGÉ DE L'ENTRÉE D'EAU FROIDE
5	TIGE D'ANODE ▲
6	SOUPAPE DE DÉCHARGE ET DE SÉCURITÉ THERMIQUE (SUR LE HAUT OU LE CÔTÉ) ■
7	SOUPAPE DE VIDANGE
8	RÉGULATEUR DE GAZ/THERMOSTAT ★ (comprenant un fil conducteur à l'interrupteur thermique)
9	PORTE D'ACCÈS EXTERNE
10	FILTRE ANNULAIRE DE SOCLE
11A*	TROUSSE D'ENSEMBLE VEILLEUSE/ THERMOPILE (gaz naturel) ★
11B*	TROUSSE D'ENSEMBLE VEILLEUSE/ THERMOPILE (gaz GPL) ★
12A*	BRÛLEUR (gaz naturel) ★
12B*	BRÛLEUR (gaz GPL) ★
13A*	ENSEMBLE COLLECTEUR/BRÛLEUR (gaz naturel) ★
13B*	ENSEMBLE COLLECTEUR/BRÛLEUR (gaz GPL) ★
14*	BLOC D'ACCUEIL DU COLLECTEUR ★
15*	JOINT DE PORTE DU BRÛLEUR ★
16*	ENSEMBLE D'HUBLOT ★



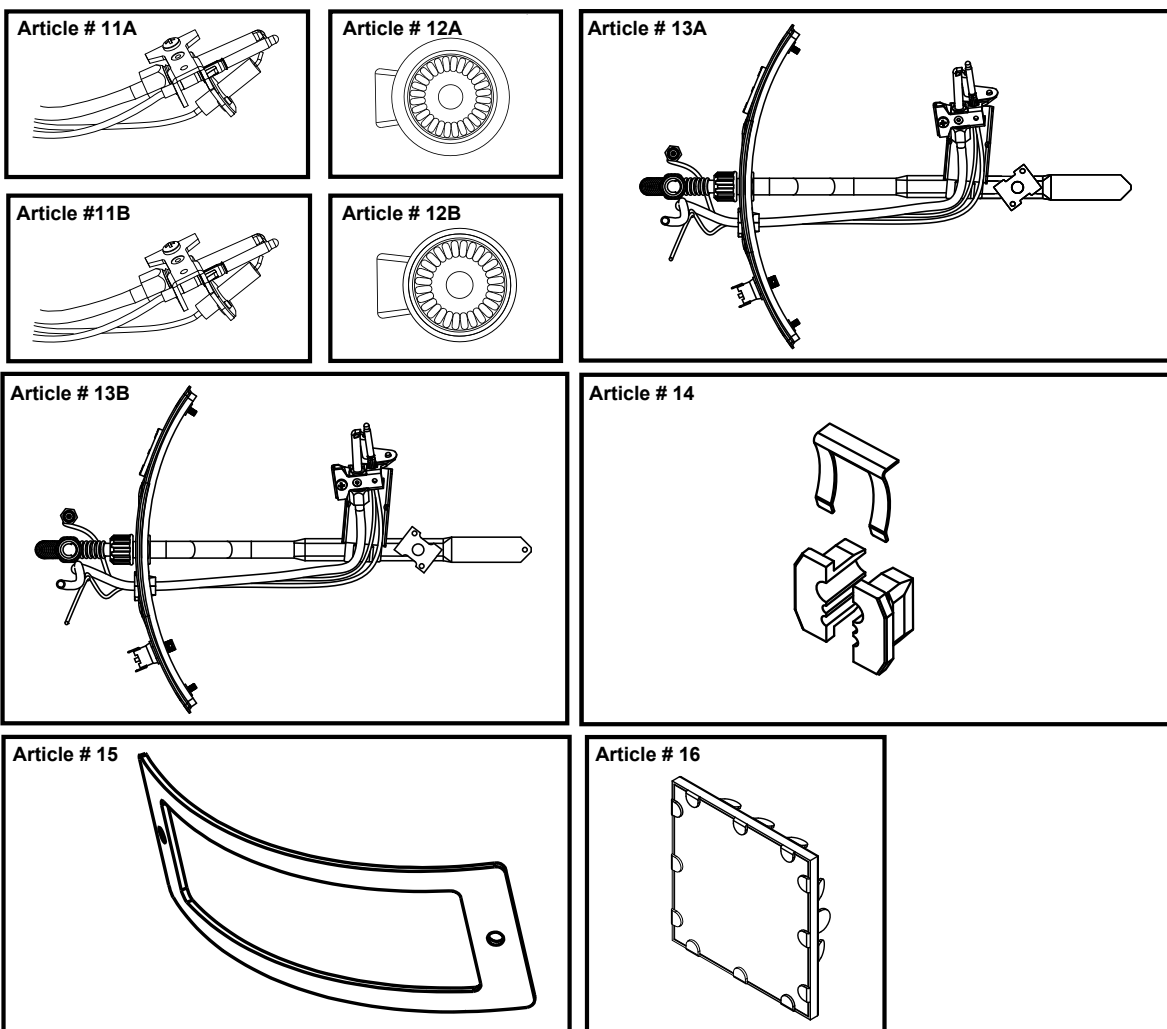
LÉGENDE

- ▲ Tige d'anode spéciale. (Consulter « Tige d'anode/eau malodorante ».)
- Une soupape de décharge à sécurité thermique est requise, mais elle n'est pas nécessairement installée en usine
- ★ Uniques : Pièces du système résistant aux vapeurs inflammables (RVI)

*Illustration à la page suivante.

Trousses des pièces répertoriées et illustrations

- Article 11A : Trousse d'ensemble veilleuse/thermopile comprend l'ensemble veilleuse/tube de la veilleuse, la thermopile et l'électrode d'allumeur. (Gaz naturel)
- Article 11B : Trousse d'ensemble veilleuse/thermopile comprend l'ensemble veilleuse/tube de la veilleuse, la thermopile et l'électrode d'allumeur. (gaz GPL)
- Article 12A : Brûleur (gaz naturel/faible émission de NOX)
- Article 12B : Brûleur (gaz GPL)
- Article 13A : Ensemble Collecteur/Brûleur : comprend la porte, le joint, le tube du collecteur, l'ensemble veilleuse/thermopile, le bloc d'accueil du collecteur, l'interrupteur de sécurité thermique, et le brûleur. (gaz naturel/faible émission de NOX)
- Article 13B : Ensemble Collecteur/Brûleur : comprend la porte, le joint, le tube du collecteur, l'ensemble veilleuse/thermopile, le bloc d'accueil du collecteur, l'interrupteur de sécurité thermique, et le brûleur. (gaz GPL)
- Article 14 : Comprend le bloc d'accueil du collecteur
- Article 15 : Joint de porte du collecteur
- Article 16 : Comprend le hublot d'inspection



REMARQUES

REMARQUES

REMARQUES

REMARQUES



599 Hill Street West

Fergus, ON Canada N1M 2X1

Pour toute question, n'hésitez pas à nous joindre

En ligne: www.hotwatercanada.ca, ou

Par courriel: techsupport@hotwater.com, ou

Soutien technique téléphonique: 1-888-479-8324