

CHAUFFE-EAU INSTANTANÉS SUR SUPPORT AUTOPORTEUR, CÔTE À CÔTE

Système complet, entièrement intégré et pré-assemblé en usine: réduit le temps requis et les coûts d'installation; apparence soignée et professionnelle.

RENDEMENT COMMERCIAL

- Intègre le modèle commercial ACT-199 à efficacité thermique de 96%
- Température maximale de 85°C (185°F)

STRUCTURE LÉGÈRE

- Solide structure métallique
- Le plus léger chauffe-eau instantané de 199 000 BTU/h à haute efficacité et à condensation offert sur le marché

MODULAIRE ET POLYVALENT

- Plusieurs configurations possibles, extensible
- Capacité maximale: 597 000 BTU/h dans un seul bâti
- Raccordement en parallèle de jusqu'à 20 appareils

REDONDANCE

- Pour les applications où une pénurie d'eau chaude n'est pas une option
- Facilité d'isolation d'un seul appareil: entretien rapide, système reste en service

INSTALLATION AISÉE AU CHANTIER

- Pratiquement aucun assemblage: il suffit de raccorder l'eau, le gaz et la ventilation







INTÉGRATION AVEC RÉSERVOIRS DE STOCKAGE

- S'intègre aisément à un système avec un seul ou plusieurs réservoirs de stockage

GARANTIE LIMITÉE

- Échangeur de chaleur: 6 ans
- Pièces du chauffe-eau: 5 ans
- Pièces du bâti: 1 an



MODÈLE	NB. DE CHAUFFE-EAU	CONFIGURATION	COMBUSTIBLE	PUISSANCE ABSORBÉE		DÉBIT MAXIMAL (GPM)					
				BTU/h min.	BTU/h max.	HAUSSE 50°F	HAUSSE 60°F	HAUSSE 70°F	HAUSSE 80°F	HAUSSE 90°F	HAUSSE 100°F
ACI-CRS-24IL-N-C	2		Gaz nat.	15 000	398 000	15,2	12,6	10,8	9,4	8,4	7,6
ACI-CRS-24IL-P-C	2		Propane	13 000	398 000	15,2	12,6	10,8	9,4	8,4	7,6
ACI-CRS-26IL-N-C	2		Gaz nat.	15 000	398 000	15,2	12,6	10,8	9,4	8,4	7,6
ACI-CRS-26IL-P-C	2		Propane	13 000	398 000	15,2	12,6	10,8	9,4	8,4	7,6
ACI-CRS-36IL-N-C	3		Gaz nat.	15 000	597 000	22,8	18,9	16,2	14,1	12,6	11,4
ACI-CRS-36IL-P-C	3		Propane	13 000	597 000	22,8	18,9	16,2	14,1	12,6	11,4

MODÈLE	RACCORD DU GAZ	RACCORDS D'EAU	ALIMENTATION ÉLECTRIQUE
ACI-CRS-24IL-N-C	Cuivre 1 ½ po Schedule 40	Cuivre 2 po	120 V, 60 Hz, 4,5 A
ACI-CRS-24IL-P-C	Cuivre 1 ½ po Schedule 40	Cuivre 2 po	120 V, 60 Hz, 4,5 A
ACI-CRS-26IL-N-C	Cuivre 1 ½ po Schedule 40	Cuivre 2 po	120 V, 60 Hz, 6,75 A
ACI-CRS-26IL-P-C	Cuivre 1 ½ po Schedule 40	Cuivre 2 po	120 V, 60 Hz, 6,75 A
ACI-CRS-36IL-N-C	Cuivre 1 ½ po Schedule 40	Cuivre 2 po	120 V, 60 Hz, 6,75 A
ACI-CRS-36IL-P-C	Cuivre 1 ½ po Schedule 40	Cuivre 2 po	120 V, 60 Hz, 6,75 A

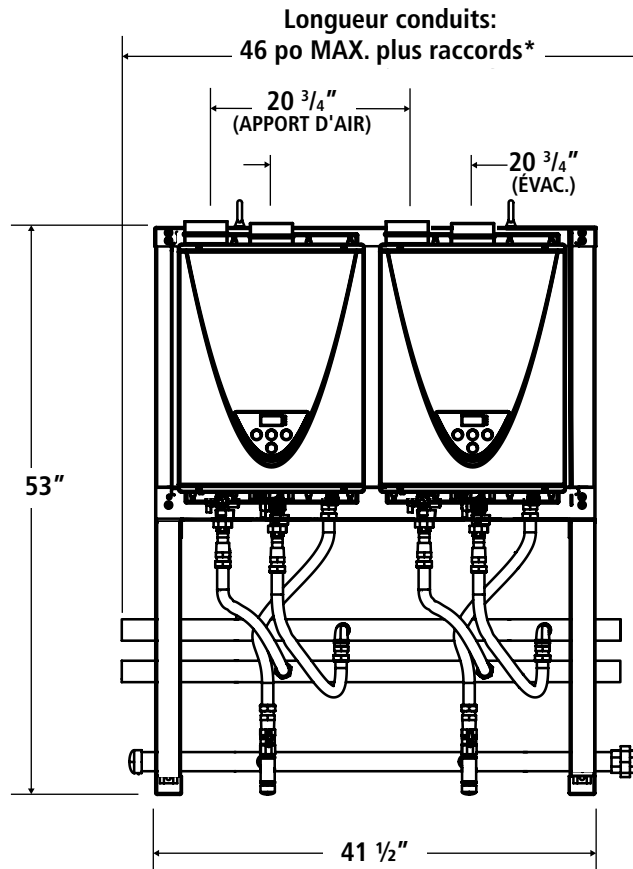
MODÈLE	DIMENSIONS PO (CM)			DIMENSIONS D'EXPÉDITION PO (CM)			POIDS APPROX. À L'EXPÉDITION LB (KG)
	LONGUEUR	LARGEUR	HAUTEUR	LONGUEUR	LARGEUR	HAUTEUR	
ACI-CRS-24IL-N-C	46 (117)	20 (51)	53 (135)	49 ½ (126)	39 (99)	69 ½ (177)	330 (150)
ACI-CRS-24IL-P-C	46 (117)	20 (51)	53 (135)	49 ½ (126)	39 (99)	69 ½ (177)	330 (150)
ACI-CRS-26IL-N-C	66 (168)	20 (51)	53 (135)	69 ½ (177)	39 (99)	69 ½ (177)	396 (180)
ACI-CRS-26IL-P-C	66 (168)	20 (51)	53 (135)	69 ½ (177)	39 (99)	69 ½ (177)	396 (180)
ACI-CRS-36IL-N-C	66 (168)	20 (51)	53 (135)	69 ½ (177)	39 (99)	69 ½ (177)	448 (203)
ACI-CRS-36IL-P-C	66 (168)	20 (51)	53 (135)	69 ½ (177)	39 (99)	69 ½ (177)	448 (203)

Dessins aux pages 3 et 4.

En raison de notre politique d'amélioration continue, toutes les caractéristiques sont modifiables sans préavis.

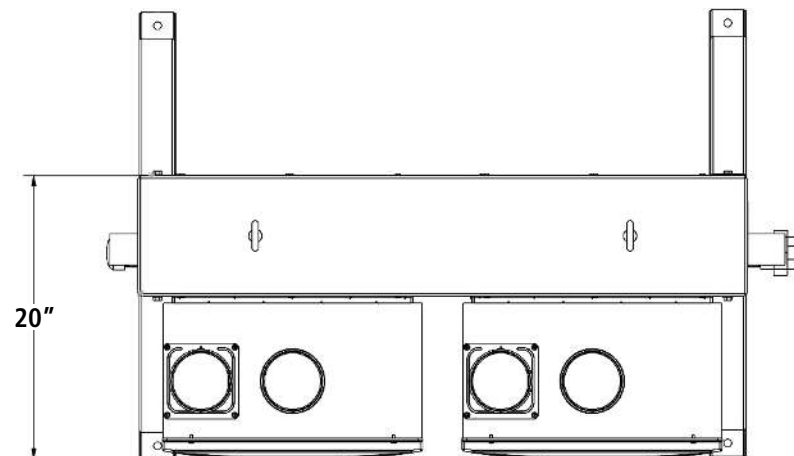
Interprétation des n° de modèles: premier chiffre 2 ou 3 = nb. de chauffe-eau; deuxième chiffre 4 ou 6 = nb. maximal de chauffe-eau (taille du bâti).

2 appareils sur support autoporteur, côte à côte



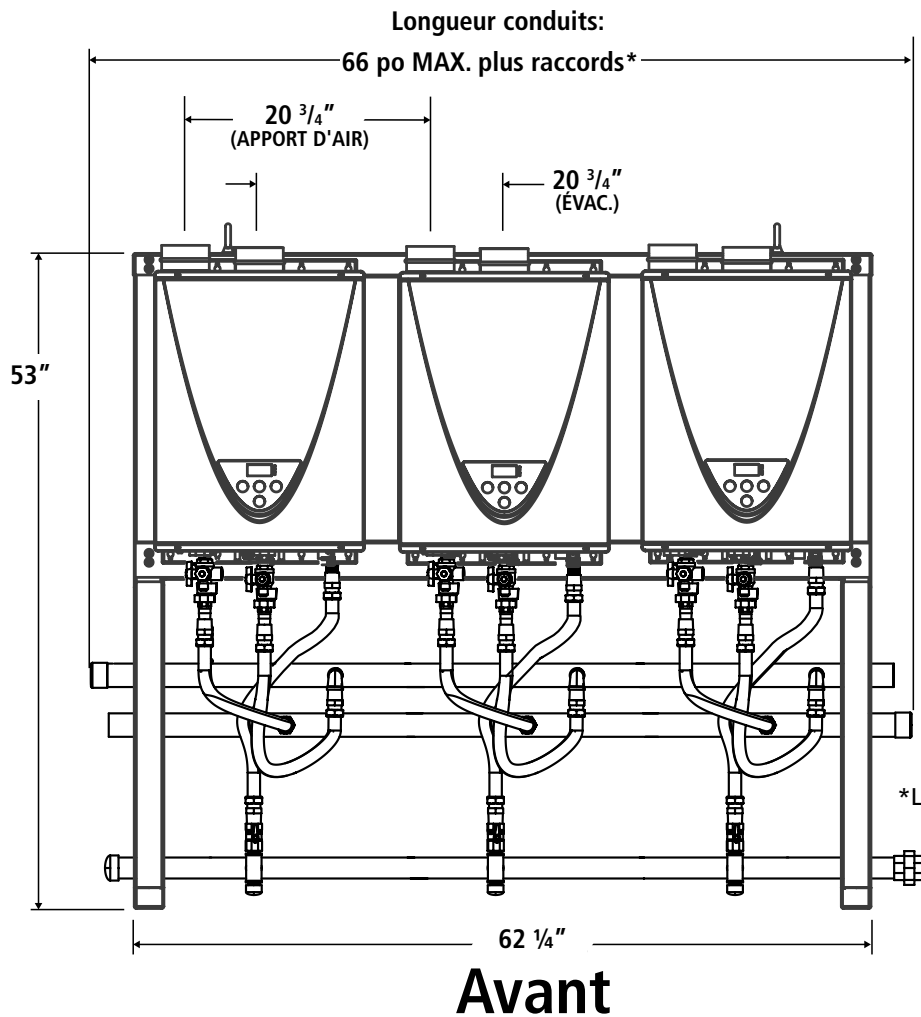
*Les raccords ne sont pas fournis.

Avant



Dessus

3 appareils sur support autoporteur, côte à côte



SYSTÈME DE SUPPORT AUTOPORTEUR POUR CHAUFFE-EAU INSTANTANÉS COMMERCIAUX

Le système de support mural pour chauffe-eau instantanés commerciaux, n° modèle _____ doit être pré-assemblé, pré-raccordé pour la plomberie et pré-intégrer les chauffe-eau instantanés commerciaux A. O. Smith ACT-199 à condensation. Le système de support mural pour chauffe-eau instantanés commerciaux doit comporter des conduites d'eau en cuivre de 2 po de diamètre, des conduites d'eau flexibles en acier inoxydable de ¾ po de diamètre et d'une longueur de 610 mm (2 pi) raccordées aux chauffe-eau, une conduite d'alimentation en gaz de 1 ½ po de diamètre, des conduites d'eau en acier inoxydable ondulé (CSST) de ¾ po de diamètre et d'une longueur de 915 mm (3 pi) raccordées aux chauffe-eau, ainsi que des vannes d'isolation et de surpression pour chacun des chauffe-eau. Le bâti doit être de type autoporteur et les chauffe-eau installés côte à côte.

Les chauffe-eau instantanés commerciaux, à la demande, à condensation et à puissance entièrement modulante doivent être de marque A. O. Smith, modèle ACT-199, d'une puissance nominale maximale de 199 000 BTU/H et offerts en version au gaz naturel et au propane. Les chauffe-eau doivent être munis de raccord de gaz et d'eau 3/4 po NPT mâles. La plage de pression d'alimentation admissible doit s'étendre de 4,0 po c.e. (min.) à 10,5 po c.e. (max.) pour le gaz naturel et de 8,0 po c.e. (min.) à 14 po c.e. (max.) pour le propane. Les chauffe-eau doivent être munis d'un module de commande qui affiche la température de consigne, des données diagnostiques et l'historique des codes d'erreur. Les chauffe-eau doivent être alimentés par une alimentation électrique de 120 V / 60 Hz. Les chauffe-eau doivent être équipés en usine d'un cordon d'alimentation 120 V.

L'évacuation des gaz de combustion doit s'effectuer par l'entremise d'un conduit de 3 po ou de 4 po en PVC, en CPVC ou en polypropylène homologué ULC S636 pouvant être installé à l'horizontale ou à la verticale, avec une longueur équivalente maximale de 70 pi (diamètre de 3 po) ou de 100 pi (diamètre de 4 po). L'apport d'air doit s'effectuer par l'entremise d'un conduit en PVC, en polypropylène, en ABS ou en aluminium d'une longueur équivalente maximale de 70 pi (diamètre de 3 po) ou de 100 pi (diamètre de 4 po). L'évacuation des gaz de combustion doit pouvoir s'effectuer par l'entremise d'un conduit commun d'évacuation d'un diamètre pouvant atteindre 10 po en PVC ou en polypropylène homologué ULC S636, sur une longueur équivalente maximale de 100 pi (diamètre de 10 po). Consultez le manuel d'installation pour les renseignements de dimensionnement.

Les chauffe-eau doivent comporter un échangeur de chaleur primaire fabriqué alliage de cuivre de calibre commercial à tube et à ailettes. Ils doivent aussi être munis de raccords d'eau à action rapide en laiton ou en bronze. L'échangeur de chaleur secondaire doit être fabriqué en acier inoxydable 316L. Les chauffe-eau doivent être contrôlés par l'entremise d'une carte de régulation électronique reliée aux composants suivants: thermistances de mesure de la température de l'eau et des gaz d'évacuation; débitmètre; capteur des flammes de combustion et capteur du ratio air/carburant, ce qui permet de maintenir l'efficacité du système à un niveau optimal. Les chauffe-eau doivent aussi être munis de fusibles électriques et d'un parasurtenseur intégré, d'un allumeur à étincelles à commande électronique, de brûleurs en acier aluminé, d'un limiteur de température de la température de l'eau et des gaz de combustion, d'une commande du gaz à puissance entièrement modulante, d'un coupe-circuit thermique et d'un système de protection antigel automatique double (éléments électriques chauffants et démarrage automatique).

Les chauffe-eau doivent être munis d'un module intégré Easy-Link, qui permet de relier et de commander jusqu'à 4 chauffe-eau, ce qui démultiplie la capacité du système. Le module Easy-Link doit être intégré à la carte de régulation électronique et ne doit pas nécessiter l'ajout d'aucun module de commande externe. Le câble de commande servant à relier les appareils doit être fourni. Les chauffe-eau doivent pouvoir être commandés par un module multi-appareils 100112691, pouvant contrôler de 5 à 20 appareils. Le système doit préserver sa caractéristique de modulation infinie lorsque commandé par un module Easy-Link ou multi-appareils. Le module Easy-Link et le module multi-appareils doivent comporter une fonction de rotation du chauffe-eau prioritaire par intervalles de 12 heures d'utilisation ou par 100 cycles de chauffe, afin d'équilibrer l'usure du système.

La conception des chauffe-eau doit être certifiée par la CSA selon l'édition en vigueur de la norme ANSI Z21.10.3 - CSA 4.3 et ils doivent être approuvés pour la vente au Canada et aux États-Unis, proposer une efficacité thermique minimale de 96%, satisfaire aux exigences d'efficacité énergétique de RNCAN et de l'édition en vigueur de la norme ASHRAE 90.1 et ils doivent être certifiés selon la norme NSF 5.



Bâti pour chauffe-eau
instantanés commerciaux

Pour tout renseignement technique, composer le 1-888-599-2837. A. O. Smith Enterprises Ltd. se réserve le droit d'apporter sans préavis tout changement ou toute amélioration à ses produits.