

RÉSERVOIRS DE STOCKAGE NON ISOLÉS ET NON CHEMISÉS

Les réservoirs de stockage commerciaux A. O. Smith sont conçus pour rehausser la capacité des systèmes de chauffage par chauffe-eau ou chaudière, au gaz ou à l'électricité. Ces réservoirs de stockage à émaillage interne sont conçus et hautement recommandés jusqu'à une température de service atteignant 82°C (180°F).

ÉMAILLAGE PERMAGLAS^{MD}

- Toutes les surfaces internes exposées à l'eau sont enduites selon la procédure HLW de l'ASME, avec un enduit émaillé approuvé par la NSF.
- Un tel enduit vitrifié est hautement résistant à la chaleur, à la corrosion et à l'électrolyse.

CAPACITÉS DE 80 À 2 000 USG

- Pour les installations à l'horizontale, il est recommandé de faire reposer le réservoir sur des supports à berceaux. Pour les capacités de 500 USG et plus: veuillez spécifier s'il s'agit d'une installation horizontale ou verticale au moment de la commande.

PROTECTION CATHODIQUE

- Anodes de service intense procurant une protection supérieure contre la corrosion.

PRESSION DE SERVICE MAXIMALE

- Veuillez consulter le tableau (page suivante), pour connaître la pression de service maximale de chaque modèle.

RÉSERVOIRS SUR MESURE

- Pour voir notre sélection complète de réservoirs construits sur commande, veuillez consulter notre fiche technique Réservoir de stockage HD A. O. Smith.

OPTIONS

- Certificat de conformité ASME et du National Board of Boiler and Pressure Vessel Inspectors, fournis sur demande.
- Supports à berceaux: 2 requis pour les réservoirs horizontaux.

GARANTIE LIMITÉE DE 5 ANS SUR LE RÉSERVOIR

- Veuillez lire le libellé de la garantie pour tous les détails ou joindre A. O. Smith.

MODÈLES T-80 à TV-2000



Pieds non inclus



CRN
(OPTIONNEL)

DIMENSIONS et POIDS À L'EXPÉDITION

N° DE MODÈLE	CAPACITÉ RÉSERVOIR USG (L)	DIMENSIONS RÉSERVOIR PO (CM)	DIMENSIONS PO (CM)												POIDS APPROX. À L'EXP. LB (KG)
			A	B	C	D	E	F	G	H	J	K	N	P	
T-80 STD	80 (303)	20 x 62-1/8 (51 x 158)	20 (51)	61-1/2 (156)	2 (5)	-	7 (18)	2 (5)	3/4 (1)	46-1/4 (117)	16 (41)	3-1/2 (9)	3-1/4 (8)	4 (10)	170 (77)
T-120 STD	119 (450)	24-1/4 x 65 (62 x 165)	24-1/4 (62)	64-3/8 (164)	2-1/2 (6)	-	7 (18)	2-1/2 (6)	3/4 (1)	34-1/2 (88)	15-1/2 (39)	10-1/2 (27)	3-1/2 (9)	4-1/8 (10)	287 (130)
T-140 ASME	140 (530)	24 x 76-1/4 (61 x 194)	24 (61)	75 (191)	2-1/2 (6)	8 (20)	12 (30)	2-1/2 (6)	3/4 (1)	27-1/2 (70)	18-1/2 (47)	12 (30)	-	4 (10)	400 (181)
T-200 ASME	200 (757)	30 x 72 (76 x 183)	30 (76)	70-3/4 (180)	2-1/2 (6)	10 (25)	13 (33)	2-1/2 (6)	3/4 (1)	28-1/2 (72)	19-1/2 (50)	13 (33)	-	4 (10)	460 (209)
T-250 ASME	250 (946)	30 x 84 (76 x 213)	30 (76)	84 (213)	2-1/2 (6)	10 (25)	13-1/4 (34)	2-1/2 (6)	3/4 (1)	28-1/2 (72)	19-1/2 (50)	13 (33)	-	4 (10)	505 (229)
T-350 ASME	350 (1 325)	36 x 88 (91 x 224)	36 (91)	86 (218)	2-1/2 (6)	14 (36)	16 (41)	2-1/2 (6)	3/4 (1)	31-1/2 (80)	20-1/4 (51)	16 (41)	-	4 (10)	670 (304)
T-400 ASME	400 (1 514)	36 x 97 (91 x 246)	36 (91)	96 (244)	2-1/2 (6)	14 (36)	16 (41)	2-1/2 (6)	3/4 (1)	31-1/2 (80)	20-1/4 (51)	16 (41)	-	4 (10)	775 (352)

Pression de service, modèles T-80 à T-400: 160 psi.

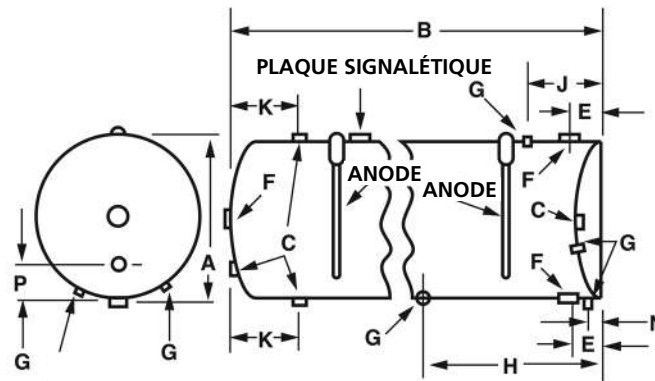


FIGURE 1: T-80, T-120. NOTE: T-120 ILLUSTRÉ.

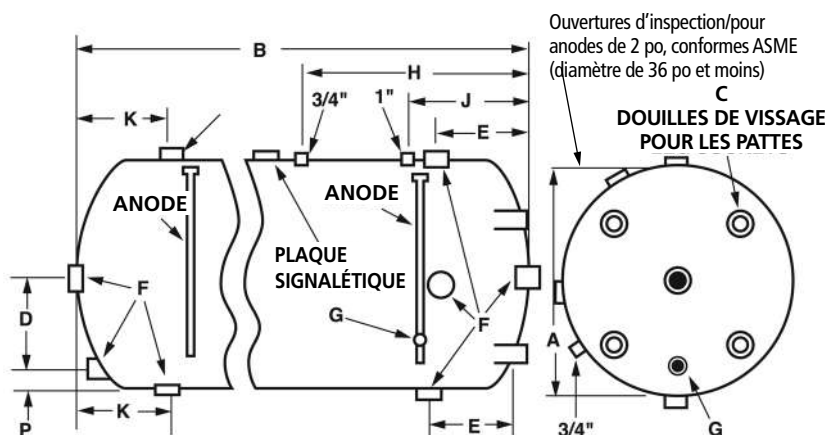


FIGURE 2: T-140A À T-400A

DIMENSIONS et POIDS À L'EXPÉDITION

N° DE MODÈLE	CAPACITÉ RÉSERVOIR	DIMENSIONS PO (CM)				POIDS LB (KG) ÉMAILLÉ 125 PSI
	USG (L)	A	B	C	D	
TVN-500A	500 (1 893)	42 (107)	87 (221)	36-7/8 (94)	20-7/8 (53)	763 (346)
TV-500A	500 (1 893)	48 (122)	77 (196)	34-7/8 (89)	18-7/8 (48)	1 062 (482)
TV-600A	600 (2 271)	48 (122)	88 (224)	36-7/8 (94)	20-7/8 (53)	1 193 (541)
TV-700A	700 (2 650)	48 (122)	97 (246)	36-7/8 (94)	20-7/8 (53)	1 301 (590)
TV-750A	750 (2 839)	48 (122)	100 (254)	36-7/8 (94)	20-7/8 (53)	1 337 (606)
TV-1000A	1 000 (3 785)	48 (122)	124 (315)	36-7/8 (94)	20-7/8 (53)	1 623 (736)
TV-1250A	1 250 (4 732)	54 (137)	128 (325)	38-3/8 (97)	22-3/8 (57)	2 100 (953)
TV-1500A	1 500 (5 678)	60 (152)	124 (315)	39-7/8 (101)	23-7/8 (61)	2 709 (1 229)
TV-1750A	1 750 (6 624)	60 (152)	148 (376)	39-7/8 (101)	23-7/8 (61)	3 156 (1 432)
TV-2000A	2 000 (7 571)	72 (183)	121 (307)	42-3/8 (108)	26-3/8 (67)	3 397 (1 541)

Pression de service, modèles 500 à 2000 USG: 125 psi.

N° DE MODÈLE	CAPACITÉ RÉSERVOIR	DIMENSIONS PO (CM)						POIDS LB (KG) ÉMAILLÉ
	USG (L)	A	B	C	D	E	F	
THN-500A	500 (1 893)	42 (107)	83 (211)	29-1/2 (75)	12 (30)	39-1/2 (100)	27-1/4 (69)	763 (346)
TH-500A	500 (1 893)	48 (122)	73 (185)	30-1/2 (77)	12 (30)	36-1/2 (93)	28-3/4 (73)	1 062 (482)
TH-600A	600 (2 271)	48 (122)	84 (213)	31-1/2 (80)	12 (30)	42 (107)	28-1/2 (72)	1 193 (541)
TH-700A	700 (2650)	48 (122)	93 (236)	31-1/2 (80)	12 (30)	43-1/2 (110)	30-3/4 (78)	1 301 (590)
TH-750A	750 (2839)	48 (122)	96 (244)	31-1/2 (80)	12 (30)	46 (117)	30-3/4 (78)	1 337 (606)
TH-1000A	1 000 (3 785)	48 (122)	120 (305)	31-1/2 (80)	12 (30)	60 (152)	36-1/2 (93)	1 623 (736)

Pression de service, modèles 500 à 1000 USG: 125 psi.

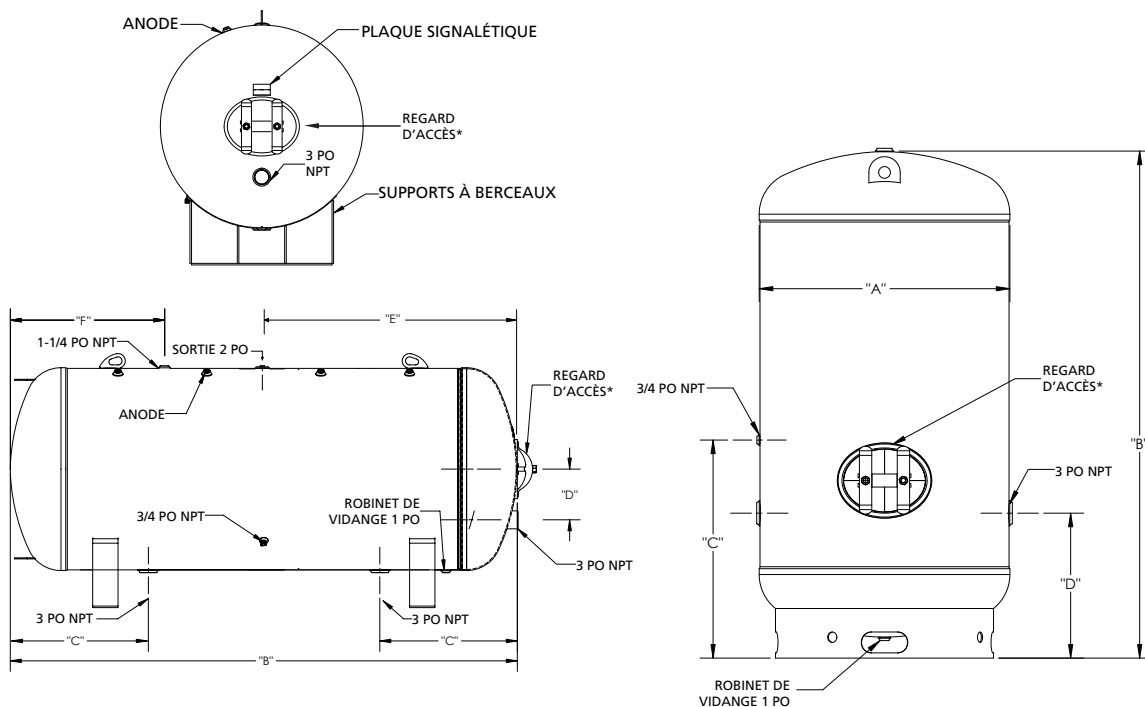


FIGURE 3 - THN-500A, TH500A À TH-1000A

* Regard d'accès de 12 po x 16 po inclus de série sur les réservoirs de 500 USG ou plus.

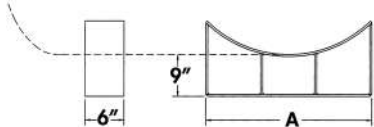
FIGURE 4 - TVN-500A, TV-500A À T-2000A

SUPPORTS À BERCEAUX OPTIONNELS POUR INSTALLATION À L'HORIZONTALE

DIMENSION DES BERCEAUX

**Pour diamètres
30, 36, 42, 48, 54, 60 et 72 po**

DIM. A: 21, 25, 29, 34, 48, 52 et 62 po



NOTE: autres hauteurs de berceaux offertes sur commande (vérifier avant de commander).

BERCEAUX DE SUPPORT

N° PIÈCE A. O. SMITH	DESCRIPTION
100170345	BERCEAU, RÉSERVOIR 24 PO, DÉGAGEMENT 9 PO, P-1
100170349	BERCEAU, RÉSERVOIR 30 PO, DÉGAGEMENT 9 PO, P-1
100170338	BERCEAU, RÉSERVOIR 28 PO, DÉGAGEMENT 9 PO, P-1
100170352	BERCEAU, RÉSERVOIR 36 PO, DÉGAGEMENT 9 PO, P-1
100170355	BERCEAU, RÉSERVOIR 42 PO, DÉGAGEMENT 9 PO, P-1
100170358	BERCEAU, RÉSERVOIR 48 PO, DÉGAGEMENT 9 PO, P-1
100170361	BERCEAU, RÉSERVOIR 54 PO, DÉGAGEMENT 9 PO, P-1
100170365	BERCEAU, RÉSERVOIR 60 PO, DÉGAGEMENT 9 PO, P-1
100170371	BERCEAU, RÉSERVOIR 72 PO, DÉGAGEMENT 9 PO, P-1

SUGGESTION DE SPÉCIFICATION

Le réservoir de stockage à enduit émaillé interne doit être de marque A. O. Smith ou l'équivalent. Ses dimensions doivent être de _____ po x _____ po et il doit avoir une capacité nominale de _____ USG. Le réservoir doit disposer de raccords filetés comme indiqué sur les dessins. La surface externe du réservoir doit être parfaitement propre et peinte. Toutes les surfaces internes du réservoir exposées à l'eau doivent être recouvertes d'un enduit émaillé au borosilicate alcalin cuit à une température de 1600°F (871°C). Le réservoir doit disposer d'un système de protection cathodique. Le réservoir de stockage doit avoir une pression de service nominale de _____ psi. Le réservoir doit comporter une garantie limitée de cinq ans, tel que décrit dans le certificat de garantie.

Pour tout renseignement technique, composer le 1-888-599-2837. A. O. Smith Enterprises Ltd. se réserve le droit d'apporter sans préavis tout changement ou toute amélioration à ses produits.