

RÉSERVOIRS DE STOCKAGE ISOLÉS ET CHEMISÉS

Ces réservoirs de grande capacité A. O. Smith sont conçus pour emmagasiner l'eau potable.

CARACTÉRISTIQUES

CAPACITÉS STANDARDS - De 140 à 2 500 USG - A. O. Smith conserve en inventaire des réservoirs de stockage verticaux isolés et chemisés dans des capacités de 140 à 1000 USG pour une livraison rapide, notamment lors des remplacements. Les surfaces internes de tous les modèles conservés en inventaire sont protégées par un enduit émaillé. Veuillez consulter les diagrammes des pages suivantes pour connaître la position des ouvertures. Si votre application nécessite un positionnement différent, jetez un coup d'oeil à nos modèles avec enduit sur spécifications ou communiquez avec nous pour discuter d'une solution sur-mesure.

CONSTRUCTION ASME - Tous nos réservoirs sont construits selon les exigences ASME. Les réservoirs ASME sont offerts avec trois choix de pression de service maximale: 125, 150 ou 160 psi (125 psi standard pour les réservoirs de 500 USG et plus; 160 psi standard pour les réservoirs de moins de 500 USG). Nous offrons des pressions de service supérieures ou même inférieures sur commande spéciale. Voir le tableau pour les pressions de service standard et optionnelles de chaque modèle.

ISOLATION - Le réservoir entier est isolé selon l'édition en vigueur de la norme ASHRAE 90.1. En raison de l'épaisseur d'isolant, ces modèles sont équipés de sondes à bulbe et de thermomètres séparés. Satisfait ou dépasse les exigences d'efficacité thermique de RNCAN et de l'édition en vigueur de la norme ASHRAE/IESNA 90.1

CHEMISE - Acier épais protégé par une peinture de haute qualité.

ENDUITS INTERNES - Voici nos recommandations générales de sélection d'enduit interne:

- Émail vitrifié - Enduit standard des réservoirs que nous gardons en stock, température jusqu'à 82°C (180°F), prévient la corrosion et la suspension de particules de rouille dans l'eau. Cet enduit est le fruit de nombreuses années de développement et a fait ses preuves dans une grande variété de conditions.

PROTECTION CATHODIQUE - Tous nos réservoirs sont aussi équipés d'anodes pour une résistance maximale contre la corrosion.

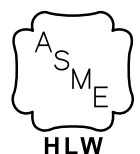
OPTIONS ET ACCESSOIRES - Pour obtenir des accessoires optionnels, enduits internes spéciaux, pressions de service supérieures, raccords spéciaux ou déplacés, etc. veuillez considérer nos produits fabriqués sur mesure ou consulter l'un de nos représentants.

MODÈLES
TJV ET TJH

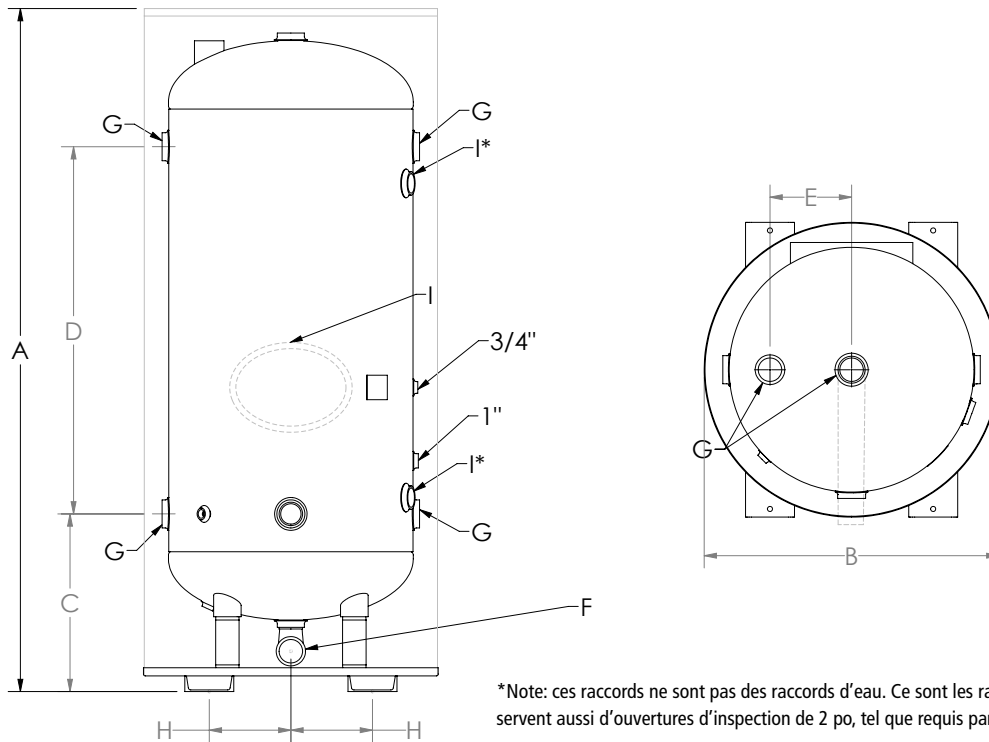


Faible teneur en plomb

CRN



SÉLECTION DE MODÈLES FIGURE 1: TJV-140 À TJV-400.



- Offert sur commande spéciale: diamètre jusqu'à 72 po et capacité jusqu'à 4000 USG.
- Tous les raccords sont femelles (FPT), sauf indication contraire.
- Le raccord "F" est mâle (MPT).

N° DE MODÈLE	DIMENSIONS PO (CM)								CAPACITÉ RÉSERVOIR USG (L)	"I" OUVERTURES D'INSPECTION ASME
	A	B	C	D	E	F	G	H		
TJV-140A	87 (221)	30 (76)	21-1/2 (55)	51 (130)	8 (20)	1-1/2	2-1/2	6-3/8 (16)	140 (530)	2 po
TJV-200A	83 (211)	36 (91)	22 (56)	45 (114)	10 (25)	1-1/2	2-1/2	7-3/4 (20)	200 (757)	2 po
TJV-250A	96 (244)	36 (91)	22 (56)	58 (147)	10 (25)	1-1/2	2-1/2	7-3/4 (20)	250 (946)	2 po
TJV-350A	97 (246)	42 (107)	24-1/2 (62)	54 (137)	14 (36)	1-1/2	2-1/2	9-1/2 (25)	350 (1 325)	2 po
TJV-400A	105 (267)	42 (107)	24-1/2 (62)	61 (155)	14 (36)	1-1/2	2-1/2	9-1/2 (25)	400 (1 514)	2 po

Pression de service: 160 psi

DIMENSIONS ET DONNÉES TECHNIQUES, RÉSERVOIRS VERTICAUX

VERTICAL CIRCULAIRE AVEC CHEMISE, ASME

N° DE MODÈLE	DIMENSIONS PO (CM)				CAPACITÉ RÉSERVOIR
	A	B	C	D	USG (L)
TJVT-500A	91 (231)	46 (117)	20-7/8 (53)	2 po	500 (1 893)
TJV-600A	88 (224)	52 (132)	22-7/8 (58)	2 po	600 (2 271)
TJV-700A	97 (246)	52 (132)	22-7/8 (58)	2 po	700 (2 650)
TJV-750A	100 (254)	52 (132)	22-7/8 (58)	2 po	750 (2 839)
TJV-1000A	124 (315)	52 (132)	22-7/8 (58)	2 po	1 000 (3 785)

Pression de service standard: 125 psi pour les modèles de 500 USG et plus. 150 psi en option.

VERTICAL RECTANGULAIRE AVEC CHEMISE, ASME

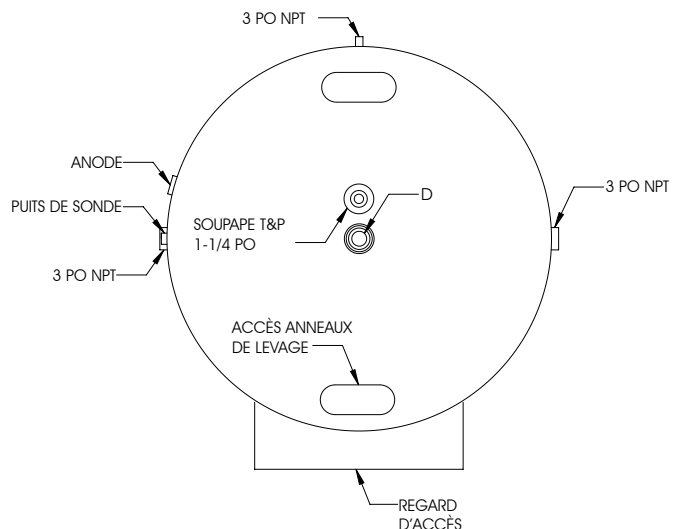
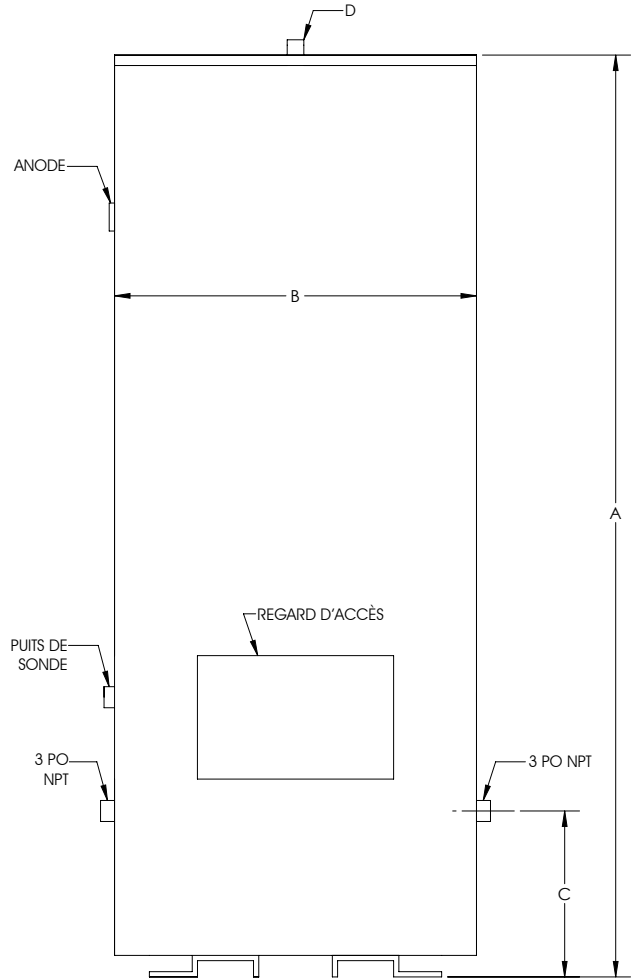
N° DE MODÈLE	DIMENSIONS PO (CM)				CAPACITÉ RÉSERVOIR
	A	B	C	D	USG (L)
TJV-1250A	133 (338)	60 (152)	24-3/8 (62)	3 po	1 250 (4 732)
TJV-1500A	129 (328)	66 (168)	25-7/8 (66)	3 po	1 500 (5 678)
TJV-1750A	153 (389)	66 (168)	25-7/8 (66)	3 po	1 750 (6 624)
TJV-2000A	126 (320)	78 (198)	28-3/8 (72)	3 po	2 000 (7 571)
TJV-2500A	146-1/2 (372)	78 (198)	28-3/8 (72)	3 po	2 500 (9 464)

NOTE: les réservoirs de 500 USG ou plus sont munis d'un regard d'accès de 12 po x 16 po.

- Tous les raccords sont femelles (FPT), sauf indication contraire.

⚠ ATTENTION

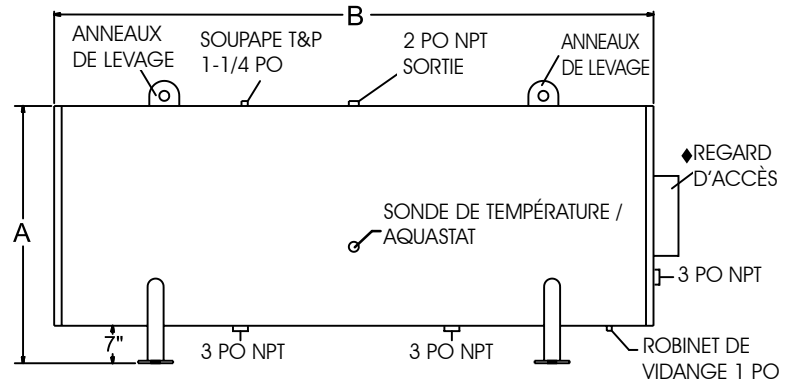
Tous les raccords sont ouverts lors de l'expédition. Vous devez les raccorder ou les capuchonner au moment de l'installation.



DIMENSIONS ET DONNÉES TECHNIQUES, RÉSERVOIRS HORIZONTAUX

HORIZONTAL CIRCULAIRE AVEC CHEMISE, ASME

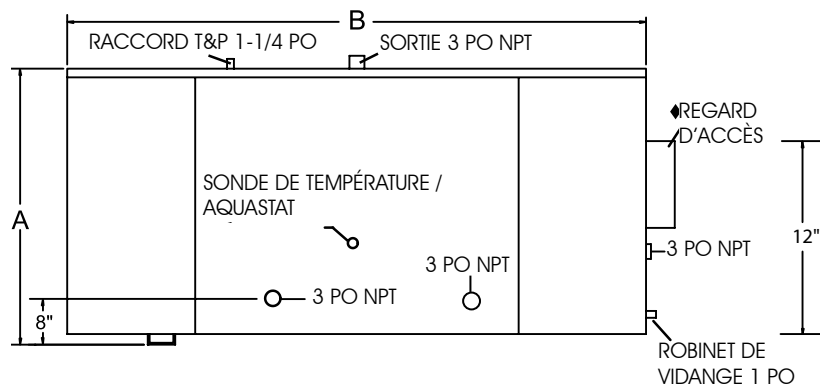
N° DE MODÈLE	DIMENSIONS PO (CM)		DIAMÈTRE	CAPACITÉ RÉSERVOIR
	A	B		USG (L)
TJH-250A	41 (104)	87 (221)	34 (86)	250 (946)
TJH-300A	47 (119)	76 (193)	40 (102)	300 (1 136)
TJH-400A	53 (135)	76 (193)	46 (117)	400 (1 514)
TJHT-500A	53 (135)	87 (221)	46 (117)	500 (1 893)
TJH-600A	59 (150)	88 (224)	52 (132)	600 (2 271)
TJH-700A	59 (150)	97 (246)	52 (132)	700 (2 650)
TJH-750A	59 (150)	100 (254)	52 (132)	750 (2 839)
TJH-1000A	59 (150)	124 (315)	52 (132)	1 000 (3 785)



Les réservoirs de 500 USG ou plus sont munis d'un regard d'accès de 12 po x 16 po.

HORIZONTAL RECTANGULAIRE AVEC CHEMISE, ASME

N° DE MODÈLE	DIMENSIONS PO (CM)		PROF.	CAPACITÉ RÉSERVOIR
	A	B		USG (L)
TJH-1250A	68-1/2 (174)	134 (340)	60-1/4 (153)	1 250 (4 732)
TJH-1500A	74-1/2 (189)	127 (323)	66-1/4 (168)	1 500 (5 678)
TJH-2000A	86-1/2 (220)	127 (323)	78-1/4 (199)	2 000 (7 571)
TJH-2500A	86-1/2 (220)	144 (366)	78-1/4 (199)	2 500 (9 464)



Les réservoirs de 500 USG ou plus sont munis d'un regard d'accès de 12 po x 16 po.

SOMMAIRE DE LA GARANTIE LIMITÉE

ENDUIT ÉMAILLÉ: Dans l'éventualité d'une fuite du réservoir dans les 5 ans suivant l'installation, selon les conditions de la garantie, A. O. Smith fournit un réservoir de remplacement; les frais d'installation, de main-d'oeuvre et de manutention ne sont pas couverts.

NOTE: CE SOMMAIRE NE REMPLACE PAS LE LIBELLÉ DE LA GARANTIE. Veuillez lire le libellé de la garantie pour tous les détails ou joindre A. O. Smith La garantie ne s'applique pas aux installations hors du Canada ou des États-Unis et de leurs territoires.

SUGGESTION DE SPÉCIFICATIONS

RÉSERVOIRS DE STOCKAGE ISOLÉS ET CHEMISÉS Le réservoir de stockage à chemise externe et à isolation R12.5 de marque A. O. Smith à enduit interne sur-mesure, modèle _____, doit satisfaire ou surpasser les exigences d'efficacité thermique de NRCAN et de l'édition en vigueur de la norme ASHRAE/IESNA 90.1. Il doit avoir une capacité de _____ USG et un diamètre de _____ po. Le réservoir doit être construit selon les exigences ASME et porter la marque appropriée certifiant la capacité à fonctionner à une pression de service de _____ psi. Le réservoir doit être muni d'un regard d'accès de 12 x 16 po ou de nettoyage de 4 x 6 po ou d'ouvertures d'inspection (2) de 2 po, conformément aux exigences ASME et à celles du fabricant. Le réservoir doit être construit en acier au carbone. Le réservoir doit être protégé par un enduit interne (émaillé) _____. Le réservoir interne (émaillé) _____ doit être muni d'un nombre suffisant d'anodes en magnésium de diamètre approprié procurant une protection anticorrosion adéquate au réservoir. Le réservoir doit avoir une configuration (verticale, horizontale) _____ et doit comporter une base circulaire, _____ supports à berceaux ou une base sur _____ profilés d'acier.

Pour tout renseignement technique, composer le 1-888-599-2837. A. O. Smith Enterprises Ltd. se réserve le droit d'apporter sans préavis tout changement ou toute amélioration à ses produits.