

## Cyclone<sup>MC</sup> LV (grand volume)

### BRÛLEUR À PUISSANCE MODULANTE ET RÉSERVOIR DE GRAND VOLUME: SOLUTION INTÉGRÉE À HAUTE EFFICACITÉ

Les chauffe-eau à condensation Cyclone<sup>MC</sup> LV de A. O. Smith sont conçus pour offrir des années de fiabilité par le recours à des technologies de pointe. Ils sont offerts en puissances de 150 000 à 499 000 BTU/h et proposent une efficacité thermique supérieure à 96%. Ils sont munis d'un échangeur de chaleur spiralé (hélicoïdal) sans joint, ce qui allonge leur durée de vie tout en maximisant le transfert de chaleur.

Le Cyclone<sup>MC</sup> est tout simplement le leader de l'industrie en matière d'efficacité dans les applications commerciales. Les modèles à puissance variable LV modulent la puissance de chauffe en fonction de la demande, afin d'optimiser l'efficacité du système et de vous faire économiser.

#### COMMANDE ÉLECTRONIQUE À ÉCRAN TACTILE ET À INTERFACE iCOMM<sup>MC</sup> INTÉGRÉE

- Système de commande à écran tactile couleur exclusif A. O. Smith
- Affiche des informations détaillées sur le statut du chauffe-eau
- Réglage précis de la température, de 32°C à 82°C (90°F à 180°F)
- Système diagnostic intégré
- Affiche l'historique de fonctionnement
- Le système de Réponse intelligente à la demande (IDR) détecte une grande demande en eau chaude et n'attend pas l'atteinte du différentiel de température dans le réservoir avant de lancer le brûleur, ce qui rehausse le volume d'eau chaude disponible.
- Le Cyclone<sup>MC</sup> LV est livré de série avec l'interface Wi-Fi iCOMM. L'accès à distance s'effectue avec l'application mobile A. O. Smith. Aucuns frais de connectivité Wi-Fi ni Internet.

#### CHAMBRE DE COMBUSTION IMMERGÉE, ÉCHANGEUR DE CHALEUR HÉLIÇOÏDAL

- Positionné au centre du réservoir, élimine pratiquement toute perte d'énergie sous forme radiante
- Allumage direct à étincelles
- L'échangeur de chaleur spiralé rehausse la turbulence des gaz et la force centrifuge maximise le transfert de chaleur vers le réservoir
- L'échangeur de chaleur spiralé réduit la formation de calcaire et de sédiments, deux facteurs qui diminuent l'efficacité du transfert de chaleur au fil du temps
- Construction ASME

#### ANODES ÉLECTRIFIÉES SUR TOUS LES MODÈLES

- Protection longue-durée du réservoir dans une grande variété de qualité d'eau

- Anodes électrolytiques qui ne se dissolvent pas
- La protection du réservoir varie en fonction des conditions d'eau

#### ENDUIT ÉMAILLÉ PERMAGLAS<sup>MD</sup> ULTRA COAT<sup>MC</sup>

- L'enduit émaillé est appliqué sous forme liquide, ce qui assure un enrobage uniforme
- L'enduit est appliqué à l'intérieur et à l'extérieur de l'échangeur de chaleur: protection optimale

#### LA POLYVALENCE DE L'ÉVACUATION FORCÉE

- Évacuation forcée (PV) conventionnelle ou ventilation directe (DV)
- Évacuation à la verticale ou à l'horizontale
- Les raccords d'évacuation des gaz de combustion et de la condensation sont à l'avant: facilite l'installation et l'entretien
- La ventilation peut être réalisée avec d'économiques tuyaux en PVC Schedule 40. Approuvé pour l'utilisation de tuyaux en CPVC Schedule 40, polypropylène et l'acier inox AL29-4C
- Ventilation directe à conduits séparés (apport d'air et évacuation) ou système concentrique (nécessite une seule ouverture dans le mur)
- Installation au Canada: les conduits de ventilation (apport d'air et évacuation) doivent être en PVC, en CPVC ou en polypropylène ULC S636, ou en acier inox AL29-4C

#### BRÛLEUR HAUTE EFFICACITÉ À PRÉMÉLANGE À PUISSANCE VARIABLE

- Brûleur immergé à prémélange chauffant vers le bas: efficacité maximale et fonctionnement silencieux
- Brûleur monté au-dessus du réservoir: élimine les problèmes liés à la condensation dans la chambre de combustion

#### GARANTIE LIMITÉE 3 ANS RÉSERVOIR / 1 AN PIÈCES

- Lire le libellé de garantie pour tous les détails ou aller à hotwatercanada.ca.



**BTHL-150A À BTHL-500A**  
**MODÈLE ILLUSTRÉ:**  
**BTHL-500A SÉRIE 300/301**



faible teneur en plomb



(tous les modèles sauf BTHL-500A)



**ASME**

## AUTRES CARACTÉRISTIQUES

### DIMENSIONS COMPACTES, FACILITE L'INSTALLATION

- Solution intégrée à volume élevé: évite les installations multi-chauffe-eau et multi-réservoirs de stockage
- Couverture amovible facile à soulever, accès rapide à toutes les composantes
- Dégagements de 0 po sur les côtés et à l'arrière, 1-1/2 po au-dessus
- Regard de nettoyage facilitant le nettoyage de l'intérieur du réservoir
- Dégagement de 0 po aux matériaux et planchers combustibles

## CODES ET NORMES

- Soupape de sûreté T&P certifiée CSA et conforme ASME
- Pression de service maximale: 160 psi
- Conception certifiée UL (Underwriters Laboratories), conformément à ANSI Z21.10.3 - CSA 4.3
- Satisfait les exigences d'efficacité thermique et de perte thermique au repos de RNCAN et de l'édition en vigueur ASHRAE/IES 90.1
- Conception certifiée par Underwriters Laboratories selon la norme NSF Standard 5 pour la production d'eau à 180°F (82°C)
- Réservoir ASME de série sur tous les modèles

## EXIGENCES DE VENTILATION, BTHL 150A À 250A

Nombre de coudes à 90°	Diamètre 3 po	Diamètre 4 po
	Longueur max. - pi (m)	Longueur max. - pi (m)
<b>Un (1)</b>	45 pi (13,7 m)	115 pi (35,0 m)
<b>Deux (2)</b>	40 pi (12,2 m)	110 pi (33,5 m)
<b>Trois (3)</b>	35 pi (10,7 m)	105 pi (32,0 m)
<b>Quatre (4)</b>	30 pi (9,1 m)	100 pi (30,5 m)
<b>Cinq (5)</b>	s.o.	95 pi (29,0 m)
<b>Six (6)</b>	s.o.	90 pi (27,4 m)

## EXIGENCES DE VENTILATION, BTHL 300A À 500A

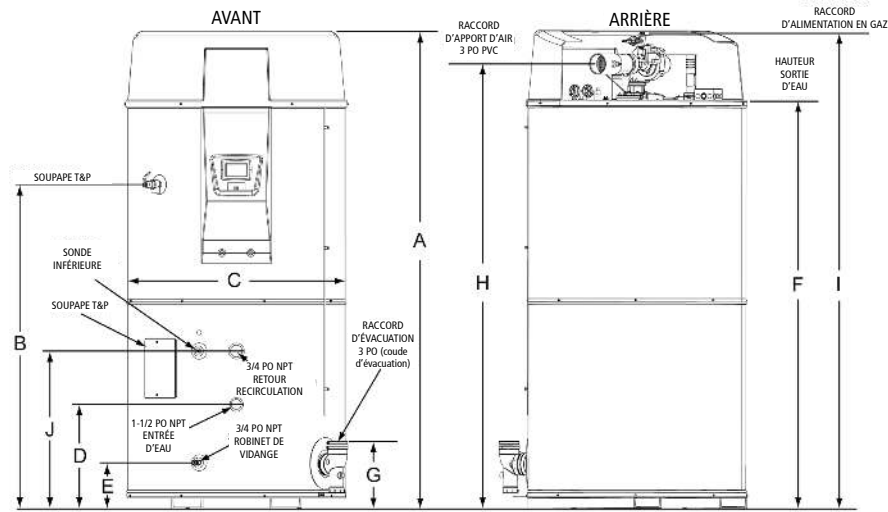
Nombre de coudes à 90°	Conduit 4 po	Conduit 6 po
	Longueur max. - pi (m)	Longueur max. - pi (m)
<b>Un (1)</b>	65 pi (19,8 m)	115 pi (35,0 m)
<b>Deux (2)</b>	60 pi (18,2 m)	110 pi (33,5 m)
<b>Trois (3)</b>	55 pi (16,8 m)	105 pi (32,0 m)
<b>Quatre (4)</b>	50 pi (15,2 m)	100 pi (30,5 m)
<b>Cinq (5)</b>	45 pi (13,7 m)	95 pi (29,0 m)
<b>Six (6)</b>	40 pi (12,2 m)	90 pi (27,4 m)

## EXIGENCES D'ALIMENTATION EN GAZ

Modèle	Pression au collecteur		Pression min. d'alim.		Pression max. d'alim.	
	Gaz naturel	Propane	Gaz naturel	Propane	Gaz naturel	Propane
<b>BTHL-150A</b>	0 po c.e. (0 kPa)	0 po c.e. (0 kPa)	3,5 po c.e. (1,10 kPa)	8,5 po c.e. (2,12 kPa)	14 po c.e. (3,49 kPa)	14 po c.e. (3,49 kPa)
<b>BTHL-199A</b>	0 po c.e. (0 kPa)	0 po c.e. (0 kPa)	3,5 po c.e. (1,10 kPa)	8,5 po c.e. (2,12 kPa)	14 po c.e. (3,49 kPa)	14 po c.e. (3,49 kPa)
<b>BTHL-250A</b>	0 po c.e. (0 kPa)	0 po c.e. (0 kPa)	3,5 po c.e. (1,10 kPa)	8,5 po c.e. (2,12 kPa)	14 po c.e. (3,49 kPa)	14 po c.e. (3,49 kPa)
<b>BTHL-300A</b>	0 po c.e. (0 kPa)	0 po c.e. (0 kPa)	4,8 po c.e. (1,19 kPa)	8,5 po c.e. (2,12 kPa)	14 po c.e. (3,49 kPa)	14 po c.e. (3,49 kPa)
<b>BTHL-400A</b>	0 po c.e. (0 kPa)	0 po c.e. (0 kPa)	4,8 po c.e. (1,19 kPa)	8,5 po c.e. (2,12 kPa)	14 po c.e. (3,49 kPa)	14 po c.e. (3,49 kPa)
<b>BTHL-500A</b>	0 po c.e. (0 kPa)	0 po c.e. (0 kPa)	4,8 po c.e. (1,19 kPa)	8,5 po c.e. (2,12 kPa)	14 po c.e. (3,49 kPa)	14 po c.e. (3,49 kPa)

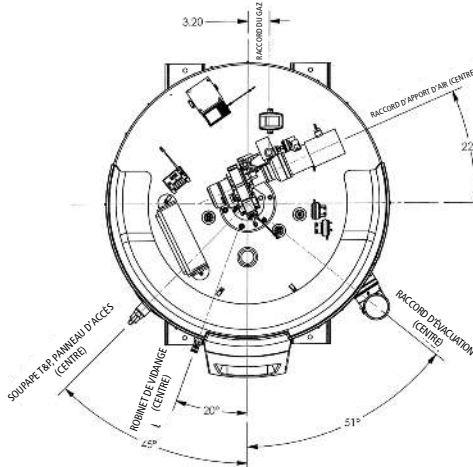
En fonction de la longueur équivalente des conduits de ventilation, ou du nombre d'appareils connectés au système, il pourrait être nécessaire de sélectionner des conduites d'alimentation de diamètre supérieur.

### BTHL 150A-250A



Ces appareils sont conformes à l'édition en vigueur de la norme pour chauffe-eau au gaz ANSI Z21.10.3/CSA 4.3, comme chauffe-eau à recirculation automatique et comme chauffe-eau automatique à accumulation.

### VUE DU DESSUS



\* Le centre du raccord de sortie, sur le dessus du chauffe-eau, est à environ 13 po de la face avant du chauffe-eau.

Figure 5. Dimensions d'installation

Modèle	Capacité approx.		Dimensions										lb/kg	Poids approx. à l'exp.
			A	B	C	D	E	F	G	H	I	J		
BTHL-150A	USG	250	91-1/2	62-5/8	42-1/8	20-1/2	8-1/2	78-1/8	12	85	90-1/8	30-1/2	lb	1125
	Litres	946	232,4	159	107	52	21,6	196,4	30,4	215,9	228,9	77,4	kg	510
BTHL-199A	USG	250	91-1/2	62-5/8	42-1/8	20-1/2	8-1/2	78-1/8	12	85	90-1/8	30-1/2	lb	1125
	Litres	946	232,4	159	107	52	21,6	196,4	30,4	215,9	228,9	77,4	kg	510
BTHL-250A	USG	250	91-1/2	62-5/8	42-1/8	20-1/2	8-1/2	78-1/8	12	85	90-1/8	30-1/2	lb	1125
	Litres	946	232,4	159	107	52	21,6	196,4	30,4	215,9	228,9	77,4	kg	510

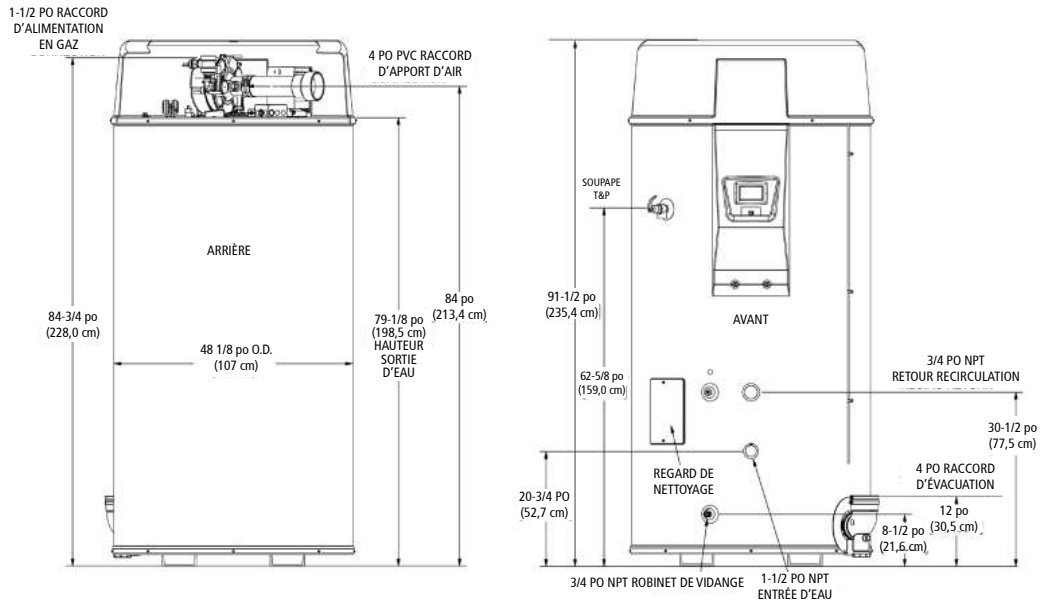
Alimentation électrique: 120 VCA-60Hz; 5,0 A

Le suffixe "A" indique un modèle conforme aux normes ASME.

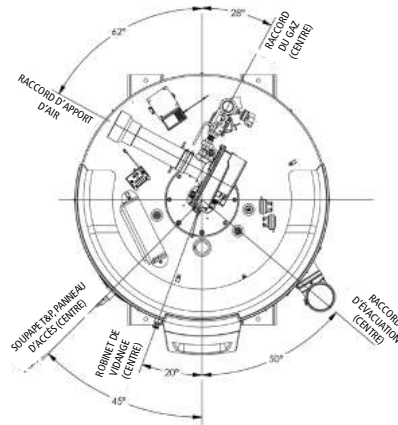
Des modèles au propane sont aussi offerts.

En raison de notre politique d'amélioration continue, toutes les caractéristiques sont modifiables sans préavis.

## BTHL 300A-500A



### VUE DU DESSUS



Modèle	Capacité approx.		Dimensions										lb/kg	Poids approx. à l'exp.
			A	B	C	D	E	F	G	H	I	J		
BTHL-300A	USG	220	91-1/2	62-5/8	42-1/8	20-3/4	8-1/2	78-1/8	12	84	89-3/4	30-1/2	lb	1420
	Litres	833	232,4	159	107	52,7	21,6	196,4	30,4	213,3	227,9	77,4	kg	644
BTHL-400A	USG	220	91-1/2	62-5/8	42-1/8	20-3/4	8-1/2	78-1/8	12	84	89-3/4	30-1/2	lb	1420
	Litres	833	232,4	159	107	52,7	21,6	196,4	30,4	213,3	227,9	77,4	kg	644
BTHL-500A	USG	220	91-1/2	62-5/8	42-1/8	20-3/4	8-1/2	78-1/8	12	84	89-3/4	30-1/2	lb	1420
	Litres	833	232,4	159	107	52,7	21,6	196,4	30,4	213,3	227,9	77,4	kg	644

Alimentation électrique: 120 VCA-60Hz; 5,0 A

Le suffixe "A" indique un modèle conforme aux normes ASME.

Des modèles au propane sont aussi offerts.

En raison de notre politique d'amélioration continue, toutes les caractéristiques sont modifiables sans préavis.

## VOLUMES DE RÉCUPÉRATION

Modèle	Combustible	Puissance		Efficacité thermique
		BTU/h	kW	
BTHL-150A	Naturel/Propane	150 000	44	96%
BTHL-199A	Naturel/Propane	199 900	58	95%
BTHL-250A	Naturel/Propane	250 000	73	94%
BTHL-300A	Naturel/Propane	300 000	88	94%
BTHL-400A	Naturel/Propane	399 900	117	93%
BTHL-500A	Naturel/Propane	499 900	146	92%

Modèle	USG/H et LITRES/H, À LA HAUSSE DE TEMPÉRATURE INDIQUÉE													
	Poids approx.	°F	30°F	40°F	50°F	60°F	70°F	80°F	90°F	100°F	110°F	120°F	130°F	140°F
		°C	17°C	22°C	28°C	33°C	39°C	44°C	50°C	56°C	61°C	67°C	72°C	78°C
BTHL-150A	250 USG	GPH	582	436	349	291	249	218	194	175	159	145	134	125
	946 litres	LPH	2202	1652	1321	1101	944	826	734	661	601	551	508	472
BTHL-199A	250 USG	GPH	767	575	460	384	329	288	256	230	209	192	177	164
	946 litres	LPH	2904	2178	1743	1452	1245	1089	968	871	792	726	670	622
BTHL-250A	250 USG	GPH	949	712	570	475	407	356	316	285	259	237	219	203
	946 litres	LPH	9594	2695	2156	1797	1540	1348	1198	1078	980	898	829	770
BTHL-300A	220 USG	GPH	1139	855	684	570	488	427	380	342	311	285	263	244
	832 litres	LPH	4313	3234	2588	2156	1848	1617	1438	1294	1176	1078	995	924
BTHL-400A	220 USG	GPH	1503	1127	902	751	644	563	501	451	410	376	347	322
	832 litres	LPH	5688	4266	3413	2844	2438	2133	1896	1706	1551	1422	1313	1219
BTHL-500A	220 USG	GPH	1858	1394	1115	929	796	697	619	557	507	465	429	398
	832 litres	LPH	7033	5275	4220	3517	3014	2638	2344	2110	1918	1758	1623	1507

Volumes de récupération basés sur l'efficacité thermique mesurée selon AHRI.

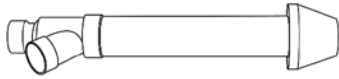
## CAPACITÉ DE STOCKAGE

Modèle	USG	Litres
BTHL-150A	250	946
BTHL-199A	250	946
BTHL-250A	250	946
BTHL-300A	220	833
BTHL-400A	220	833
BTHL-500A	220	833

## RACCORDEMENT DU GAZ

Modèle	Série	Gaz naturel	Propane
BTHL-150A	300/301	3/4 po NPT	3/4 po NPT
BTHL-199A	300/301	3/4 po NPT	3/4 po NPT
BTHL-250A	300/301	3/4 po NPT	3/4 po NPT
BTHL-300A	300/301	1-1/4 po NPT	1-1/4 po NPT
BTHL-400A	300/301	1-1/4 po NPT	1-1/4 po NPT
BTHL-500A	300/301	1-1/2 po NPT	1-1/4 po NPT

## ENSEMBLES OPTIONNELS

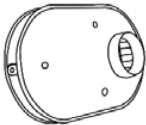


### KITS DE VENTILATION CONCENTRIQUE OPTIONNELS

- BTHL 150-250; n° de pièce 100111100
- BTHL 300-500; n° de pièce 100113124

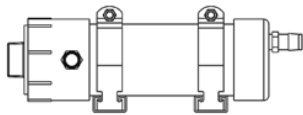
### ENSEMBLE DE DÉTECTION DES FUITES

- BTHL 150-500; n° de pièce 100302557



### TERMINAISONS DE VENTILATION OPTIONNELLES À PROFIL BAS

- Kit de ventilation à profil bas 3 po, n° pièce 100187887
- Kit de ventilation à profil bas 4 po, n° pièce 100187888
- Kit de ventilation à profil bas 6 po, n° pièce 100187889



### ENSEMBLES OPTIONNELS DE NEUTRALISATION DES CONDENSATS

- BTHL 150-300; n° pièce 100289339
- BTHL 400-500; n° pièce 100289340

### SUGGESTION DE SPÉCIFICATION

Chauffe-eau au gaz (naturel ou propane) doit être de marque A. O. Smith Cyclone<sup>MC</sup> LV, modèle \_\_\_\_\_ ou l'équivalent, efficacité thermique minimale de 92%, capacité de stockage de \_\_\_\_\_ USG, puissance absorbée de \_\_\_\_\_ BTU/h, récupération de \_\_\_\_\_ USG/h pour une hausse de 100°F (hausse de 54°C) et pression de service maximale de 160 psi. Le chauffe-eau doit: 1. Comporter un brûleur à variation automatique de la puissance en fonction de la demande. 2. Comporter des anodes électrolytiques (non sacrificielles) et sans entretien. Comporter un réservoir en acier assemblé et soudé sans discontinuités, avec émaillage de toutes les surfaces entrant en contact avec l'eau; 4. Se conformer aux exigences d'efficacité thermique et de perte thermique au repos de RNCAN américain et de l'édition en vigueur ASHRAE/IES 90.1; 5. Être isolé à la mousse et comporter une soupape de sûreté température et pression certifiée CSA et conforme ASME; 6. Comporter un brûleur immergé à prémélange chauffant vers le bas pour une efficacité maximale ne nécessitant aucun calibrage particulier au démarrage; 7. Avoir une distance de dégagement de 0 po aux matériaux combustibles.

Doit être équipé d'une commande du gaz électronique intégrant des fonctions de diagnostic, une interface-utilisateur graphique, un afficheur de l'historique des codes d'erreur et un afficheur de la température. Doit être équipé d'une interface de connectivité permettant la surveillance à distance, sans frais de communication, à l'aide d'une application 1. La conception des appareils doit être homologuée par Underwriter's Laboratories (UL), Inc., selon la norme ANSI Z21.10.3 - CSA 4.3, qui régit la construction des chauffe-eau à accumulation; 2. Doit satisfaire ou dépasser les exigences d'efficacité thermique et de perte thermique au repos de RNCAN et de l'édition en vigueur de la norme ASHRAE/IES 90.1.

Modèles 150-250 kBTU/h: Modèles à évacuation forcée (PV): L'évacuation du chauffe-eau doit pouvoir s'effectuer par l'entremise de conduits de (3 po ou 4 po) \_\_\_\_\_ de diamètre, en PVC sur une distance équivalente totale de (50 pi ou 120 pi) \_\_\_\_\_. Modèles à évacuation directe et forcée (PDV): L'évacuation du chauffe-eau doit pouvoir s'effectuer par l'entremise de conduits de (3 po ou 4 po) \_\_\_\_\_ de diamètre, en PVC sur une distance équivalente totale de (50 pi ou 120 pi) \_\_\_\_\_, et l'approvisionnement d'air sur une distance équivalente totale de (50 pi ou 120 pi) \_\_\_\_\_.

Modèles 300-500 kBTU/h: Modèles à évacuation forcée (PV): L'évacuation du chauffe-eau doit pouvoir s'effectuer par l'entremise de conduits de (4 po ou 6 po) \_\_\_\_\_ de diamètre, en PVC sur une distance équivalente totale de (70 pi ou 120 pi) \_\_\_\_\_. Modèles à évacuation directe et forcée (PDV): L'évacuation du chauffe-eau doit pouvoir s'effectuer par l'entremise de conduits de (4" ou 6") \_\_\_\_\_ de diamètre en PVC sur une distance équivalente totale de (70 pi ou 120 pi) \_\_\_\_\_, et l'approvisionnement d'air sur une distance équivalente totale de (70 pi ou 120 pi) \_\_\_\_\_.

L'utilisation du chauffe-eau dans un système fermé dans lequel la surpression engendrée par le chauffage de l'eau ne peut être évacuée, par exemple, par l'entremise d'un réservoir d'expansion, annule la garantie.