

CONSERVATIONIST^{MC}

COMMANDE ENTIÈREMENT AUTOMATIQUE, ARRÊT DE SÉCURITÉ

- Contrôleur fiable et de haute précision, aucune alimentation électrique. Dispositif automatique de coupure du gaz pour plus de sécurité.
- Température réglable jusqu'à 82°C (181°F).

RÉSERVOIR ÉMAILLÉ

- Longue-durée.

JUPE EXTERNE EN ACIER RIGIDE

- Couche d'apprêt au zinc et fini émaillé cuit à haute température.

MOUSSE ISOLANTE

- Réduit les pertes de chaleur au repos, économies de gaz.

INSTALLATION FACILE

- Entièrement assemblé à l'usine. Il reste uniquement à effectuer les raccordements de gaz, d'eau et de ventilation. Tous les raccords sont à l'avant et sur le dessus du chauffe-eau afin de faciliter l'installation et l'entretien.

COUPE TIRAGE

- Coupe-tirage à profil bas de série.

PRESSION DE SERVICE MAXIMALE

- 150 psi.

PRESSION MAX D'ALIMENTATION EN GAZ

- 14 po c.e.

REGARD DE NETTOYAGE

- Facilite le nettoyage de l'intérieur du réservoir.

FILTRE À GAZ ET COLLECTEUR DE SÉDIMENTS INTÉGRÉS (PROPANE SEULEMENT)

PROTECTION CATHODIQUE

- Anode en magnésium protège l'intérieur du réservoir contre la corrosion.

COUPE-CIRCUIT THERMIQUE INTÉGRÉ À LA COMMANDE DU GAZ, PRÉVIENT TOUTE SURCHAUFFE.

HOMOLOGATIONS ET CERTIFICATIONS

- Tous les modèles satisfont aux exigences d'efficacité thermique et de perte au repos de RNCAN et de l'édition en vigueur de ASHRAE/IESNA 90.1.
- Soupape de sûreté T&P certifiée CSA et conforme ASME.
- Non recommandé pour le rinçage de désinfection.

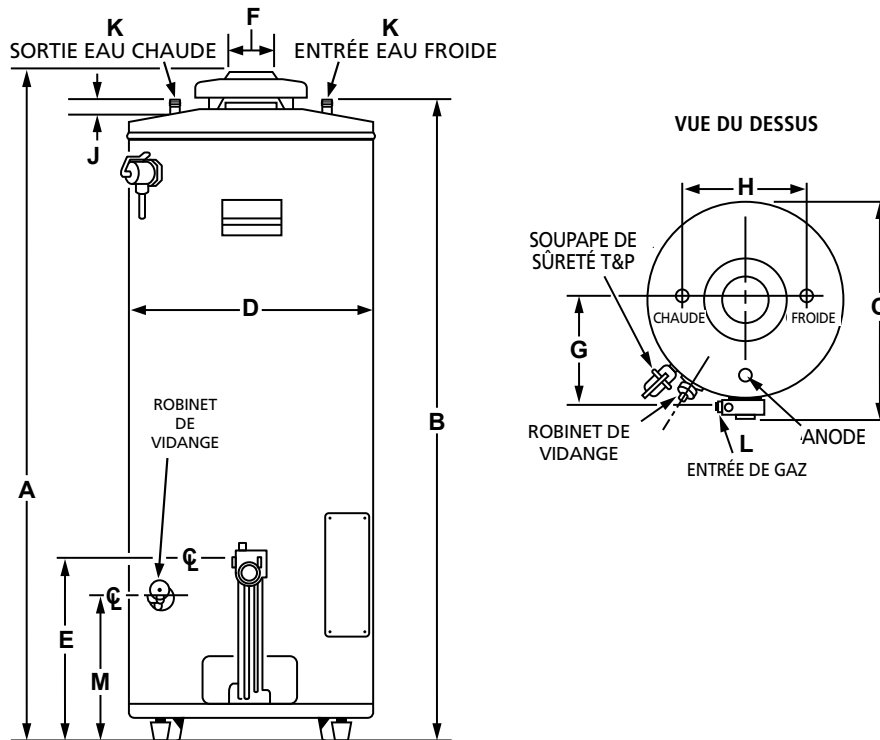
GARANTIE LIMITÉE DE 3 ANS SUR LE RÉSERVOIR / 1 AN SUR LES PIÈCES

- Lire le libellé de garantie pour tous les détails ou aller à hotwatercanada.ca.



BT-80 ET BT-100





N° DE MODÈLE	UNITÉS	DIMENSIONS											POIDS APPROX. À L'EXP.		
		A	B	C	D	E	F	G	H	J	K	L	M		
BT-80	PO	61-1/8	58-1/2	29-11/16	26-1/2	15-3/16	4	14-1/2	16	1-1/4	1	1/2	11-15/16	LB	275
	CM	155,25	148,6	75,4	67,3	38,6	10,2	39,4	40,6	3,2	NPT	NPT	30,3	KG	124,7
BT-100	PO	68-5/8	66-1/2	30-15/16	27-3/4	15-3/16	4	15-3/4	16	1-1/4	1-1/4	1/2	11-15/16	LB	350
	CM	174,3	168,9	75,6	70,5	38,6	10,2	40	40,6	3,2	NPT	NPT	30,3	KG	158,8

N° DE MODÈLE	CAPACITÉ		PUISSANCE		RÉCUPÉRATION SELON HAUSSE DE TEMPÉRATURE - GPH (LPH)											
	USG	LITRES	BTU/h	kW/hr	30°F (17°C)	40°F (22°C)	50°F (28°C)	60°F (33°C)	70°F (39°C)	80°F (45°C)	90°F (50°C)	100°F (56°C)	110°F (61°C)	120°F (67°C)	130°F (72°C)	140°F (78°C)
BT-80	74	280	75 100	22	243 (916)	182 (686)	146 (550)	121 (456)	104 (392)	91 (343)	81 (305)	73 (275)	66 (249)	61 (230)	56 (211)	52 (196)
BT-100	98	371	75 100	22	243 (916)	182 (686)	146 (550)	121 (456)	104 (392)	91 (343)	81 (305)	73 (275)	66 (249)	61 (230)	56 (211)	52 (196)

SUGGESTION DE SPÉCIFICATION

Chauffe-eau de modèle _____ tel que fabriqué par A. O. Smith, ou l'équivalent. L'appareil doit comporter un réservoir à surface interne émaillée et il doit être alimenté au gaz _____ et doit être approuvé selon la norme NSF Standard 5 (avec kit optionnel d'extension des pattes). Le chauffe-eau doit aussi respecter les exigences de tous les codes énergétiques en vigueur. Le chauffe-eau doit avoir une puissance de _____ BTU/h, un taux de récupération d'eau chaude de _____ GPH (à une hausse de température de 100°F) et doit avoir une capacité de stockage de _____ USG. Le chauffe-eau doit comporter un regard de nettoyage de 2-3/4" x 3-3/4" et doit avoir une pression de service de 150 psi. Le chauffe-eau doit être équipé d'une commande automatique de régulation du gaz asservie à un dispositif de coupure de l'alimentation en gaz en cas d'extinction de la veilleuse, d'un régulateur de pression réglé à la pression requise selon le type de gaz utilisé, d'un coupe-tirage approprié et d'une anode extrudée solidement supportée pour la protection cathodique. Le chauffe-eau doit être muni d'une soupape de sûreté T&P certifiée CSA et conforme ASME installée à l'usine. Le réservoir doit être isolé à la mousse. La chemise extérieure doit comporter un apprêt au zinc à haute adhésion et un fini émaillé cuit au four. Toutes les surfaces internes du réservoir exposées à l'eau doivent être recouvertes d'un enduit émaillé au borosilicate alcalin cuit à une température variant de 1400°F à 1600°F. Le réservoir doit comporter une garantie limitée de trois ans contre la corrosion ou l'accumulation de sédiments, tel que décrit dans le libellé de la garantie. L'utilisation du chauffe-eau dans un système fermé dans lequel la surpression engendrée par le chauffage de l'eau ne peut être évacuée, par exemple, par l'entremise d'un réservoir d'expansion, annule la garantie. Le chauffe-eau doit être fourni avec un manuel d'instructions et une liste de pièces, tous deux illustrés.

Pour tout renseignement technique, composer le 1-888-599-2837. A. O. Smith Enterprises Ltd. se réserve le droit d'apporter sans préavis tout changement ou toute amélioration à ses produits.