

ProLine^{MD} et ProLine^{MD} Master À TIRAGE NATUREL

CONÇUS POUR LA PERFORMANCE

- Les modèles résidentiels ProLine^{MD} et ProLine^{MD} Master se distinguent par leur construction digne de modèles commerciaux
- Le tube d'immersion à diffuseur DynaClean^{MC} est fabriqué en PEX (polyéthylène réticulé) longue durée; minimise l'accumulation de calcaire et de sédiments, maximise le volume utile d'eau chaude du réservoir
- Thermopile améliorée procurant une plus grande fiabilité de la veilleuse dans les cas de contre tirage ou par grands vents extérieurs
- Réglage facile de la température
- Robuste tube de veilleuse 1/4 po
- Enduit émaillé Blue Diamond^{MD}: protège l'acier du réservoir contre la corrosion et maximise sa durée de vie
- Raccords latéraux de 3/4 po pour les applications de chauffage combiné (modèle 75 USG)

DISPOSITIFS DE SÉCURITÉ

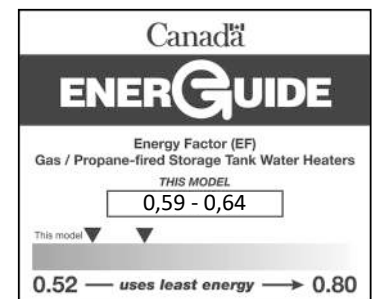
- Lors d'un allumage accidentel de vapeurs inflammables dans la chambre de combustion, le pare-flammes confine les vapeurs enflammées jusqu'à leur extinction par brûlage complet

FACILITÉ D'ENTRETIEN

- Accès aisé à la chambre de combustion
- Soupape de sûreté T&P et robinet de vidange judicieusement positionnés: facilite l'installation et l'entretien
- Allumeur piézoélectrique: allumage à bouton-poussoir
- Anode en magnésium CoreGard^{MC} avec coeur en acier inoxydable: prévient la corrosion
- Témoin à DEL:
 - Un clignotement continu indique que la veilleuse est en fonction
 - Codes de clignotements diagnostiques et de dépannage

GARANTIE

- Modèles ProLine^{MD}: 6 ans limitée, réservoir et pièces
- Modèles ProLine^{MD} Master: 8 ans limitée, réservoir et pièces
- Des extensions de garantie de 2 ou 4 ans sont offertes pour les modèles 6 ans (sauf FCG-75)



PERFORMANCE

MODÈLE	SÉRIE	CAPACITÉ	PUISSANCE †	ALTITUDE MAXIMALE CERTIFIÉE	RÉCUPÉRATION, HAUSSE DE 90°F	VOLUME 1RE HEURE	FACTEUR ÉNERGÉTIQUE	UEF	GARANTIE LIMITÉE RÉSERVOIR/PIÈCES
		USG (L)	BTU/h	PI (M)	GPH (LPH)	GPH (LPH)			ANS
GAZ NATUREL									
GCRL 30R	400/401	30 (114)	32 000	10 100 (3 078)	32 (121)	55 (208)	0,64	0,60	6/6
GCRL 40	400/401	40 (151)	40 000	10 100 (3 078)	41 (155)	67 (254)	0,62	0,58	6/6
GCR 40	400/401	40 (151)	40 000	10 100 (3 078)	42 (159)	70 (265)	0,62	0,66	6/6
GCRL 50	400/401	50 (189)	40 000	10 100 (3 078)	43 (163)	93 (352)	0,61	0,62	6/6
GCR 50	400/401	50 (189)	40 000	10 100 (3 078)	42 (159)	88 (333)	0,62	0,62	6/6
GVRT 60	400/401	60 (227)	52 200	10 100 (3 078)	54 (204)	104 (394)	0,59	0,59	6/6
FCG 75L*	400/401	75 (284)	75 100	7 700 (2 347)	80 (303)	125 (473)	s.o.	0,60	6/6
GAZ NATUREL									
HWRL 40	400/401	40 (151)	40 000	10 100 (3 078)	41 (155)	67 (254)	0,62	0,62	8/8
HWRL 50	400/401	50 (189)	40 000	10 100 (3 078)	43 (163)	93 (352)	0,61	0,61	8/8

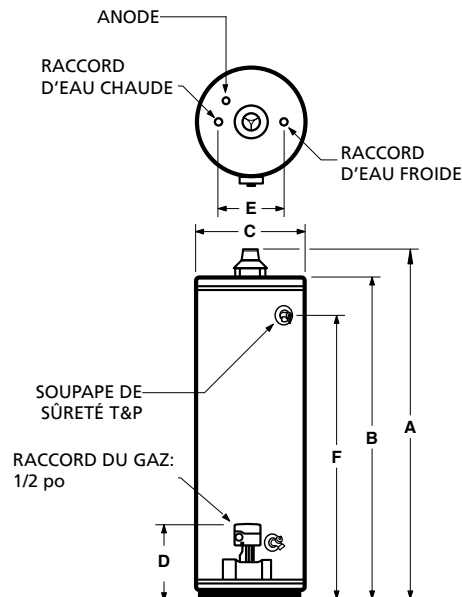
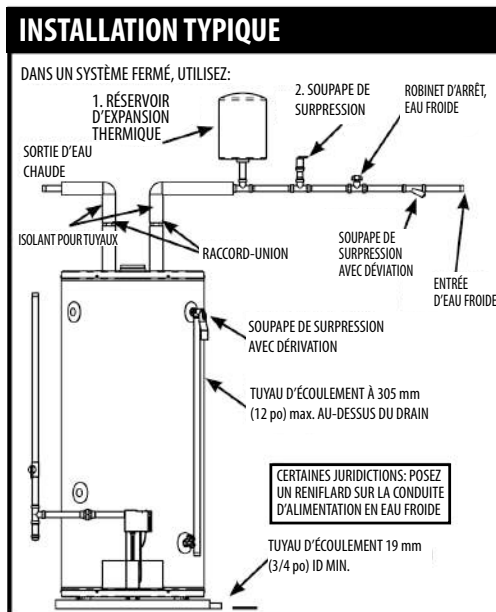
Série 400 : modèles au gaz naturel. Série 401 : modèles au propane. Tous les modèles sont conformes aux normes nationales d'efficacité énergétique.

* Ce modèle possède aussi des raccords latéraux.

† Puissance des modèles au propane: 50 USG profil bas: 36 000 BTU/h; 50 USG profil haut: 37 000 BTU/h; 40 USG: 36 000 BTU/h; 30 USG: 29 000 BTU/h.

DIMENSIONS ET POIDS D'EXPÉDITION

MODÈLE	HAUTEUR HORS-TOUT	HAUTEUR DESSUS RÉSERVOIR	DIAMÈTRE RÉSERVOIR	HAUTEUR ADM. DU GAZ	ÉCART RACCORDS FROID/CHAUD	HAUTEUR SOUPAPE T&P	DIAMÈTRE COUPE-TIRAGE	POIDS À L'EXP.
	A PO (CM)	B PO (CM)	C PO (CM)	D PO (CM)	E PO (CM)	F PO (CM)	PO	LB (KG)
GCRL 30R	50 ¼ (128)	46 ¾ (119)	20 (51)	14 (35)	8 (20)	40 (102)	3 ou 4	108 (49)
GCRL 40 / HWRL 40	51 ½ (131)	47 ¾ (121)	22 (56)	13 (33)	8 (20)	41 (104)	3 ou 4	135 (61)
GCR 40	61 ¾ (157)	58 ¼ (148)	20 (51)	13 (33)	8 (20)	51 ¾ (131)	3 ou 4	150 (68)
GCRL 50 / HWRL 50	53 ¼ (135)	49 ½ (126)	24 (61)	13 (33)	8 (20)	42 ½ (108)	3 ou 4	175 (79)
GCR 50	61 (155)	57 ¼ (145)	22 (56)	13 (33)	8 (20)	50 ¼ (128)	4	165 (75)
GVRT 60	62 ¾ (159)	59 (150)	24 (61)	13 (33)	8 (20)	51 ½ (131)	4	205 (93)
FCG 75L*	61 (155)	57 ¼ (145)	26 ½ (67)	14 ¾ (37)	8 (20)	50 ¼ (128)	4	273 (124)



Pour tout renseignement technique, composer le 1-888-599-2837. A. O. Smith Enterprises Ltd. se réserve le droit d'apporter sans préavis tout changement ou toute amélioration à ses produits.