

ProLine^{MD} XE À TIRAGE NATUREL

ÉCONOMIES D'ÉNERGIE

- Homologué ENERGY STAR[®]
- Surpasse les exigences d'efficacité énergétique de RNCAN
- Raccords d'eau munis de clapets anticonvection, ce qui réduit les courants de convection et les pertes de chaleur

CONÇUS POUR LA PERFORMANCE

- Les chauffe-eau résidentiels ProLine^{MD} XE se distinguent par leur construction digne de modèles commerciaux
- Comportent un voyant à DEL qui indique l'état du système et émet des codes diagnostics
- Veilleuse intermittente qui s'allume automatiquement lors d'une demande de chaleur et qui s'éteint entre deux cycles de chauffe: réduit la consommation d'énergie et élimine les problèmes d'allumage d'une veilleuse permanente
- Se branche à une prise standard 110/120 V, cordon 10 pi (3 m) inclus
- Enduit émaillé Blue Diamond^{MD}: protection supérieure contre la corrosion, comparativement à l'enduit standard de l'industrie
- Conception certifiée par CSA International selon la norme ANSI Z21.10.1/CSA 4.1, qui régit la construction des chauffe-eau à accumulation

TUBE D'IMMERSION MUNI D'UN DIFFUSEUR DynaClean^{MC}

- Fabriqué en PEX (polyéthylène réticulé) longue durée; minimise l'accumulation de calcaire et de sédiments, maximise le volume utile d'eau chaude du réservoir

FACILITÉ D'ENTRETIEN

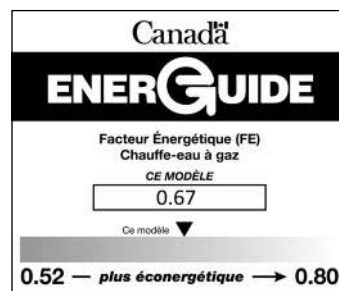
- Anode en magnésium CoreGard^{MC} à coeur en acier inoxydable: prévient la corrosion
- Robinet de vidange en laiton à l'épreuve des enfants
- Soupape de sûreté T&P certifiée CSA et conforme ASME
- Soupape de sûreté T&P montée sur le couvercle offerte en option pour tous les modèles

DISPOSITIFS DE SÉCURITÉ

- Résistant à l'allumage des vapeurs inflammables

GARANTIE

- Garantie 6 ans réservoir et pièces



PERFORMANCES

MODÈLE	SÉRIE	CAPACITÉ	PUISSANCE*	ALTITUDE MAXIMALE CERTIFIÉE	RÉCUPÉRATION, HAUSSE DE 90°F	VOLUME 1RE HEURE	FACTEUR ÉNERGÉTIQUE	GARANTIE RÉSERVOIR/PIÈCES
		USG (L)	BTU/h	PI (M)	GPH (LPH)	GPH (LPH)		ANS
GAZ NATUREL								
GCFL 40	100/101	40 (151)	40 000	10 100 (3 078)	41 (155)	67 (254)	0,67	6/6
GCF 40	100/101	40 (151)	40 000	10 100 (3 078)	41 (155)	67 (254)	0,67	6/6
GCFL 50	100	50 (189)	40 000	10 100 (3 078)	41 (155)	81 (307)	0,67	6/6
GCF 50	100/101	50 (189)	40 000	10 100 (3 078)	41 (155)	81 (307)	0,67	6/6

Le volume de récupération est basé sur des essais en situation réelle.

Raccords d'eau 3/4 po NPT sur tous les modèles.

Raccords munis de clapets anticonvection installés à l'usine.

Série 100: modèles au gaz naturel. Modèles au propane: série 101. Tous les modèles sont conformes aux normes nationales d'efficacité énergétique.

*Puissance des modèles au propane: 50 USG: 37 000 BTU/h; 40 USG: 36 000 BTU/h.

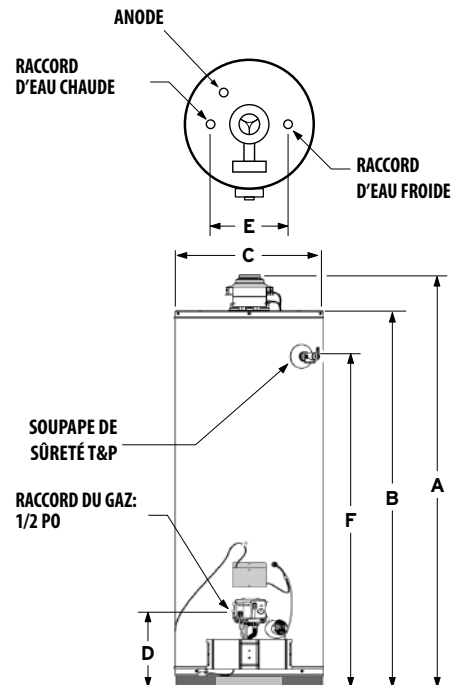
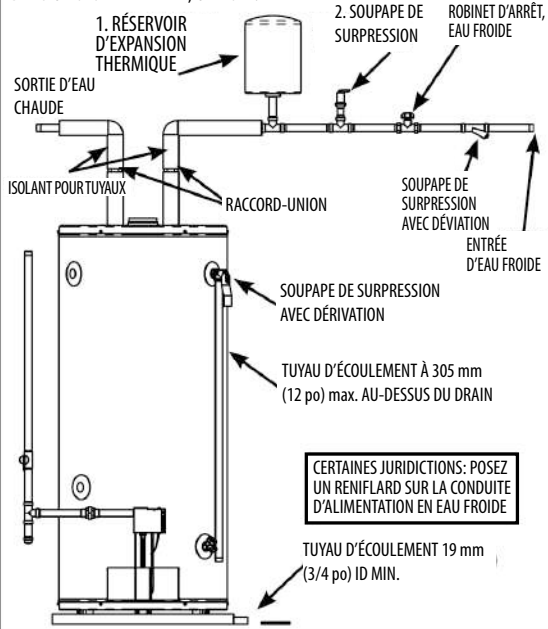
GCFL 50: non offert au propane.

DIMENSIONS et POIDS D'EXPÉDITION

MODÈLE	HAUTEUR HORS-TOUT	DESSUS DU RÉSERVOIR	DIAMÈTRE	HAUT. ADM. DU GAZ	ÉCART RACCORDS D'EAU	HAUTEUR SOUPAPE T&P	DIAMÈTRE CONNECTEUR COUPE-TIRAGE	POIDS À L'EXP.
	A PO (CM)	B PO (CM)	C PO (CM)	D PO (CM)	E PO (CM)	F PO (CM)	PO	LB (KG)
GAZ NATUREL								
GCFL 40	54 (137)	47 ¾ (121)	22 (56)	13 (33)	8 (20)	41 (104)	3 ou 4	149 (68)
GCF 40	64 ¼ (163)	58 ¼ (148)	20 (51)	13 (33)	8 (20)	51 ¾ (131)	3 ou 4	152 (69)
GCFL 50	55 ¾ (142)	49 ½ (126)	24 (61)	13 (33)	8 (20)	42 ½ (108)	3 ou 4	183 (83)
GCF 50	63 ½ (161)	57 ¼ (145)	22 (56)	13 (33)	8 (20)	50 ¼ (128)	3 ou 4	167 (76)

INSTALLATION TYPIQUE

DANS UN SYSTÈME FERMÉ, UTILISEZ:



Pression de service maximale: 150 psi.

Pour tout renseignement technique, composer le 1-888-599-2837. A. O. Smith Enterprises Ltd. se réserve le droit d'apporter sans préavis tout changement ou toute amélioration à ses produits.