

## ProLine<sup>MD</sup> XE À ÉVACUATION FORCÉE

### ÉCONOMIES D'ÉNERGIE

- Plus éconergétique chauffe-eau à évacuation forcée (PV) de l'industrie: FE de 0,70
- Modèles homologués ENERGY STAR<sup>®</sup> (sauf modèles 60 et 75 USG)
- Mousse isolante sans CFC de 2 po à haute efficacité énergétique
- Raccords d'eau munis de clapets anticonvection, ce qui réduit les courants de convection et les pertes de chaleur
- Surpasse les normes d'efficacité énergétique de RNCAN

### CONÇUS POUR LA PERFORMANCE

- Les chauffe-eau résidentiels ProLine<sup>MD</sup> XE se distinguent par leur construction digne de modèles commerciaux
- Pratiques raccords latéraux de 3/4 po pour les applications de chauffage combiné (modèles 50 USG haute puissance et 75 USG)
- S'installe jusqu'à une altitude de 10 100 pi (3078 m)
- Modèles au gaz naturel et au propane
- Enduit Blue Diamond<sup>MD</sup>: protège l'acier du réservoir contre la corrosion et maximise sa durée de vie

### DISPOSITIFS DE SÉCURITÉ

- Détecteur de vapeurs inflammables désactive automatiquement l'appareil afin de prévenir les incendies
- Robuste boîtier d'admission d'air: empêche les vapeurs inflammables de pénétrer dans la chambre de combustion

### FACILITÉ D'ENTRETIEN

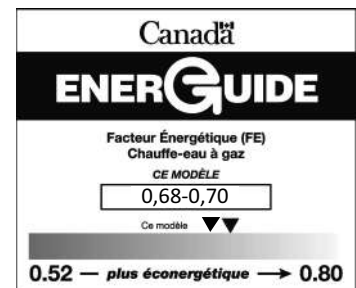
- Commande du gaz à la fine pointe de la technologie: fonctions autodiagnostiques facilitant grandement l'entretien
- Soupape de sûreté T&P et robinet de vidange judicieusement positionnés: facilite l'installation et l'entretien

### LA PLUS GRANDE FLEXIBILITÉ DE VENTILATION DU MARCHÉ

- Conduit d'évacuation: 2, 3, ou 4 po en PVC, CPVC ou polypropylène homologué ULC S636
- Évacuation à la verticale ou à l'horizontale

### GARANTIE

- Garantie limitée de 6 ans sur le réservoir et les pièces
- Modèles à garantie limitée de 8 ans aussi offerts
- Des extensions de garantie de 2 ou 4 ans sont offertes pour les modèles 6 ans



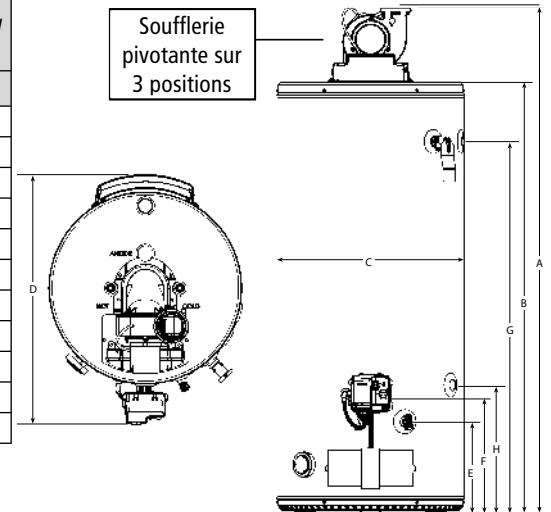
## PERFORMANCES

MODÈLE	SÉRIE	CAPACITÉ	PUISSANCE	ALTITUDE MAXIMALE CERTIFIÉE	RÉCUPÉRATION, HAUSSE DE 90°F	VOLUME 1RE HEURE	FACTEUR ÉNERGÉTIQUE	GARANTIE RÉSERVOIR/ PIÈCES
		USG (L)	BTU/h	PI (M)	GPH (LPH)	GPH (LPH)		ANS
<b>GAZ NATUREL</b>								
GPVL 40	200/201	40 (151)	40 000	10 100 (3 078)	44 (167)	73 (276)	0,70	6/6
GPVT 40	200/201	40 (151)	50 000	10 100 (3 078)	50 (189)	90 (341)	0,70	6/6
GPVL 50	200/201	50 (189)	40 000	10 100 (3 078)	44 (167)	90 (341)	0,70	6/6
GPVT 50	200/201	50 (189)	50 000	10 100 (3 078)	50 (189)	96 (363)	0,70	6/6
GPVX 50L*	200/201	50 (189)	62 000	10 100 (3 078)	69 (261)	110 (416)	0,70	6/6
GPVL 60	200/201	60 (227)	42 000	10 100 (3 078)	46 (174)	106 (401)	0,70	6/6
GPVX 75L*	200/201	75 (284)	72 000	10 100 (3 078)	80 (303)	155 (587)	0,68	6/6
<b>GAZ NATUREL</b>								
HPVL 50	200/201	50 (189)	40 000	10 100 (3 078)	44 (167)	90 (341)	0,70	8/8
HPVX 50L*	200/201	50 (189)	62 000	10 100 (3 078)	69 (261)	110 (416)	0,70	8/8

Série 200: modèles au gaz naturel. Série 201: modèles au propane.

Tous les modèles sont conformes aux normes nationales d'efficacité énergétique.

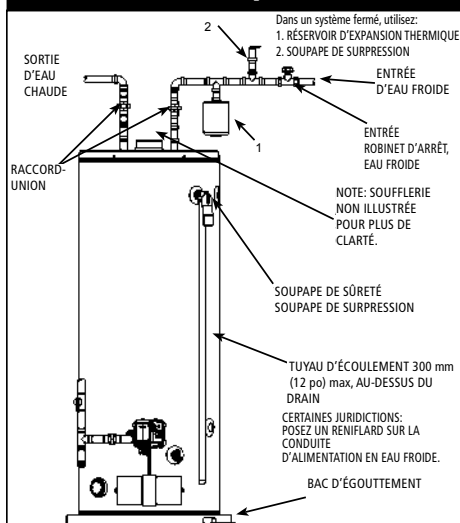
\* Ce modèle possède aussi des raccords latéraux



## DIMENSIONS ET POIDS D'EXPÉDITION

MODÈLE	HAUTEUR HORS-TOUT	SURFACE SUP. CHAUFFE-EAU	DIAMÈTRE RÉSERVOIR	DIAMÈTRE HORS-TOUT	HAUTEUR ROB. DE VIDANGE	HAUTEUR ADMISSION DU GAZ	HAUTEUR SOUPAPE T&P	HAUTEUR RACCORD LATÉRAL SUP.	HAUTEUR RACCORD LATÉRAL INF.	POIDS À L'EXPÉDITION LB (KG)
	A PO (CM)	B PO (CM)	C PO (CM)	D PO (CM)	E PO (CM)	F PO (CM)	G PO (CM)	G PO (CM)	H PO (CM)	
<b>GAZ NATUREL</b>										
GPVL 40	59 (150)	49 7/8 (126)	22 (56)	29 1/8 (74)	11 (28)	13 1/4 (34)	42 1/2 (108)	s.o.	s.o.	174 (79)
GPVT 40	68 1/2 (174)	59 1/4 (150)	20 (51)	27 1/8 (69)	11 (28)	13 1/4 (34)	53 1/8 (135)	s.o.	s.o.	176 (80)
GPVL 50 / HPVL 50	60 1/8 (153)	50 3/4 (129)	24 (61)	31 1/8 (79)	11 (28)	13 1/4 (34)	43 3/4 (111)	s.o.	s.o.	198 (90)
GPVT 50	68 1/8 (173)	58 3/4 (149)	22 (56)	29 1/8 (74)	11 (28)	13 1/4 (34)	51 3/4 (131)	s.o.	s.o.	192 (87)
GPVX 50L / HPVX 50L	61 1/8 (155)	52 (132)	24 (61)	31 1/8 (79)	11 (28)	13 1/4 (34)	44 1/2 (113)	44 1/2 (113)	15 1/4 (39)	212 (96)
GPVL 60	67 1/4 (171)	57 7/8 (147)	24 (61)	31 1/8 (79)	11 (28)	13 1/4 (34)	50 3/8 (128)	s.o.	s.o.	216 (98)
GPVX 75L	70 5/8 (179)	61 1/4 (156)	26 (66)	33 1/8 (84)	11 (28)	13 1/4 (34)	53 (135)	53 (135)	15 1/4 (39)	277 (126)

## INSTALLATION TYPIQUE



## LONGUEUR DU CONDUIT D'ÉVACUATION

MODÈLE	DIAMÈTRE CONDUIT D'ÉVACUATION PO	NOMBRE MINIMUM DE COUDES REQUIS*	LONGUEUR MAX. DU CONDUIT, UN COUDE 90° PI (M)	LONGUEUR MIN. DU CONDUIT, AVEC UN COUDE 90° PI (M)
GPVL 40	2	0	50 (15,2)	7 (2,1)
GPVT 40	3	0	125 (38,1)	50 (15,2)
GPVL 50 / HPVL 50	4	0	180 (54,9)	125 (38,1)
GPVT 50	3	0	50 (15,2)	7 (2,1)
GPVL 60	4	0	125 (38,1)	50 (15,2)

\* Reportez-vous au manuel d'installation pour tous les détails.

## ENSEMBLES D'ÉVACUATION

DESCRIPTION	NO PIÈCE
Ensemble d'évacuation 3 po Inclut accouplement de soufflerie et grille antivermine	100112701
0Terminaison d'évacuation 4 po Inclut grilles de terminaison	100112700