

SÉRIE GOLD CHAUFFE-EAU COMMERCIAL ÉLECTRIQUE

S'utilisent comme surchauffeurs munis de leur propre réservoir de stockage intégré.
Note: non recommandé pour les applications de désinfection à 180°F (82°C).

CARACTÉRISTIQUES

- Satisfait les exigences de perte thermique au repos de RNCan et de l'édition en vigueur ASHRAE/IESNA 90.1.

ÉLÉMENTS À IMMERSION EN INCOLOY

- Éléments de service intense à moyenne densité (trois filaments par élément) à placage en Incoly: excellente protection contre l'oxydation et l'accumulation de tartre.

RÉSERVOIR ÉMAILLÉ

- Trois capacités offertes: 50, 80 et 119 USG. Surfaces internes protégées par un enduit émaillé exclusif à A. O. Smith. Pression de service du réservoir: 150 psi (1034 kPa).

PROTECTION ÉLECTRIQUE

- Les éléments, thermostats et circuits internes sont protégés contre les surintensités.

TENSIONS OFFERTES

- 208, 240 et 480 V monophasé et triphasé en triangle. Convertibles au chantier de triphasé à monophasé (et l'inverse). Modèles 277 V monophasés aussi offerts.

BLOCS DE JONCTION

- Installés en usine. Facilite grandement les raccordements.

MODULE DE COMMANDE

- Chaque élément est contrôlé par un thermostat réglable de 49 à 83°C (120 à 181°F) et d'un interrupteur thermique à réarmement manuel. Il est ainsi possible de régler le séquençage de fonctionnement en modifiant la température de consigne de chacun des thermostats. Panneau avant avec porte sur pentures, facilite l'entretien.

AUTRES CARACTÉRISTIQUES

- Thermostats montés en surface
- Circuits électriques simplifiés à codes de couleur: facilitent l'entretien
- 2 anodes: protection maximale contre la corrosion
- Extérieur: couche d'apprêt et fini émaillé cuits à haute température
- Raccords d'eau supérieurs et latéraux
- Robinet de vidange en laiton
- Soupape de sûreté T&P certifiée CSA et conforme ASME
- Pratique panneau de commande unique
- Isolation de mousse: réduit les pertes de chaleur au repos.

GARANTIE LIMITÉE DE 3 ANS SUR LE RÉSERVOIR ET DE 1 AN SUR LES PIÈCES

- Lire le libellé de garantie pour tous les détails ou aller à hotwater.com.



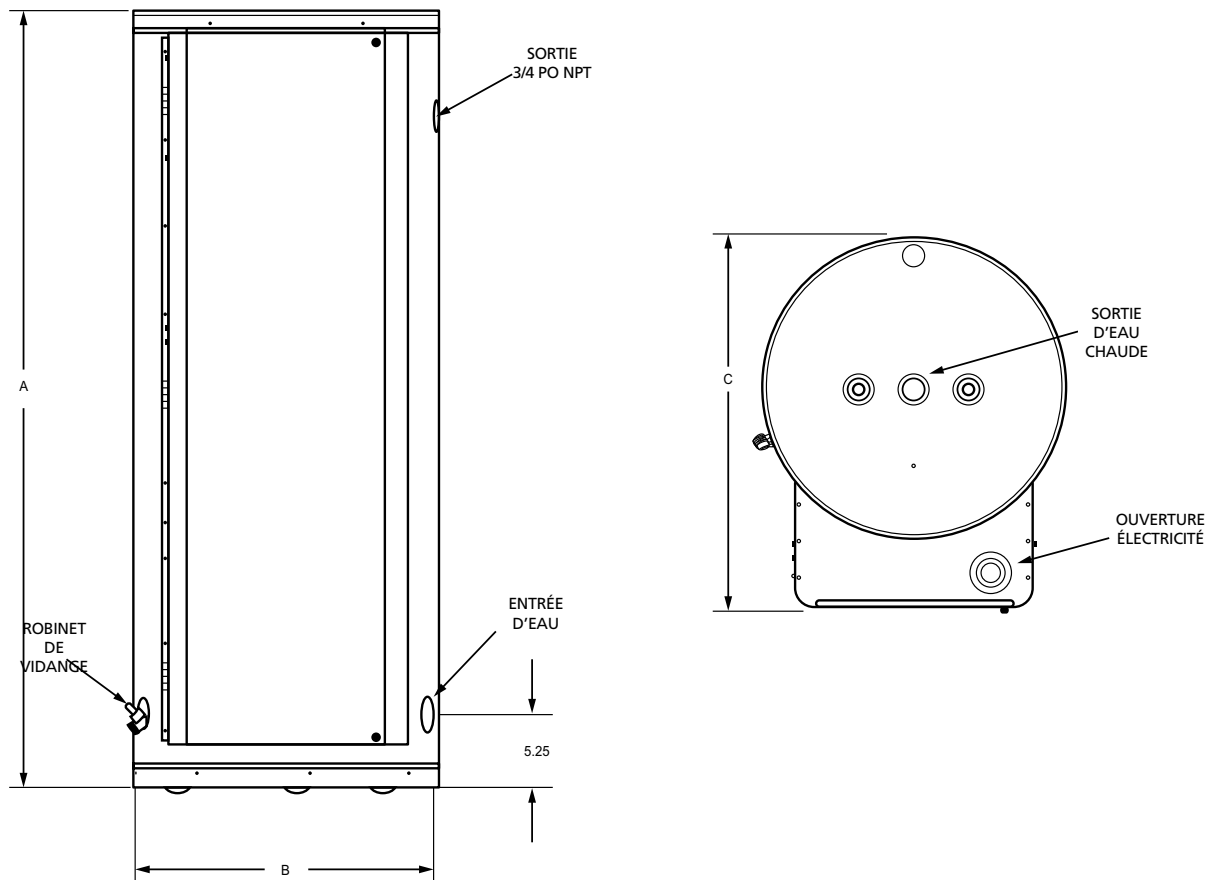
MODÈLES
DRE-52, 80, 120



OPTIONNEL

OPTIONS

- Kits de conversion au chantier homologués UL et cUL: pour modifier tension / puissance de service (avant ou après installation)
- Réservoir à pression de service 160 psi (1103 kPa) conforme ASME
- Tensions internationales: 220, 380, 400, 415, 575 et 600 V; option offerte: triphasé en étoile
- Ensemble d'installation en parallèle, avec robinets d'isolation. 2 chauffe-eau: #100109231, 3 chauffe-eau: #100109232, 4 chauffe-eau: #100109233.



DIMENSIONS

N° DE MODÈLE	CAPACITÉ RÉSERVOIR		DIMENSIONS						ENTRÉE/ SORTIE (NPT)	POIDS APPROX. À L'EXPÉDITION	
			A		B		C				
	USG	LITRE	PO	CM	PO	CM	PO	CM	PO	LB	KG
DRE-52	50	179	55-3/4	142	21-3/4	56	27	69	1-1/4	265	120
DRE-80	80	286	60-1/4	153	25-1/2	65	31	79	1-1/4	280	127
DRE-120	119	426	62-1/4	158	29-1/2	75	35	89	1-1/4	390	177

Pour commander un modèle ASME, ajouter le suffixe "A" au numéro de modèle (exemple: DRE-52A-24).

VOLUMES DE RÉCUPÉRATION

PUISSANCE (KW)	BTU/h	30°F	40°F	50°F	60°F	70°F	80°F	90°F	100°F	110°F	120°F	130°F	140°F
		17°C	22°C	28°C	33°C	39°C	45°C	50°C	56°C	61°C	67°C	72°C	78°C
6	20 478	82	62	49	41	35	31	27	25	22	21	19	18
		310	233	166	155	133	116	103	93	85	78	72	66
9	30 717	123	92	74	62	53	46	41	37	34	31	28	26
		465	349	279	233	199	174	155	140	127	116	107	100
12	40 956	164	123	98	82	70	61	55	49	45	41	38	35
		620	465	372	310	266	233	207	186	169	155	143	133
13,5	46 075	184	138	111	92	79	69	62	55	50	46	43	40
		698	523	419	349	299	262	233	209	190	174	161	150
15	51 195	205	154	123	102	88	77	68	61	56	51	47	44
		775	582	465	388	332	291	258	233	211	194	149	166
18	61 434	246	184	148	123	105	92	82	74	67	62	57	53
		930	698	558	465	399	349	310	279	254	233	215	199
24	81 912	328	246	197	164	140	123	109	98	90	82	76	70
		1 241	930	744	620	532	465	414	372	338	310	286	266
27	92 151	369	276	221	185	158	138	123	111	101	92	85	79
		1 396	1 047	938	609	509	523	465	410	391	340	322	299
30	102 390	410	307	246	205	176	154	137	123	112	102	95	88
		1 551	1 163	930	775	665	582	517	465	423	388	358	332
36	122 868	492	369	295	246	211	184	164	148	134	123	113	105
		1 861	1 396	1 117	930	798	698	620	556	508	465	429	399
40,5	138 226	554	418	332	277	237	208	185	166	151	138	128	119
		2 094	1 570	1 256	1 047	897	785	698	628	634	582	537	498
45	153 585	615	461	369	307	263	230	205	184	168	154	142	132
		2 326	1 745	1 398	1 163	997	872	755	698	634	582	537	498
54	184 302	738	554	443	359	316	277	246	221	201	185	170	158
		2 791	2 094	1 675	1 396	1 196	1 047	930	837	761	696	644	598

Notes de calcul: 1 kW (3413 BTU) = 4,1 USG chauffés de 100°F.

PUISSANCE (KW)	N° DE MODÈLES, CAPACITÉ EN USG			NOMBRE D'ÉLÉMENTS	ÉLÉMENTS (W)	COURANT PLEINE CHARGE (A)							
						MONOPHASÉ				TRIPHASÉ			
	50	80	119			208 V	240 V	277 V	480 V	208 V	240 V	480 V	600 V
6	DRE-52-6	DRE-80-6	DRE-120-6	3	2 000	28,8	25,0	21,7	12,5	16,7	14,4	7,2	6,0
9	DRE-52-9	DRE-80-9	DRE-120-9	3	3 000	43,3	37,5	32,5	18,8	25,0	21,7	10,8	9,0
12	DRE-52-12	DRE-80-12	DRE-120-12	3	4 000	57,7	50,0	43,3	25,0	33,3	28,9	14,4	12,0
13,5	DRE-52-13,5	DRE-80-13,5	DRE-120-13,5	3	4 500	64,9	56,3	48,7	28,1	37,5	32,5	16,2	13,5
15	DRE-52-15	DRE-80-15	DRE-120-15	3	5 000	72,1	62,5	54,2	31,3	41,6	36,1	18,0	15,0
18	DRE-52-18	DRE-80-18	DRE-120-18	3*	6 000	86,5	75,0	65,0	37,5	50,0	43,3	21,7	18,0
24	DRE-52-24	DRE-80-24	DRE-120-24	6	4 000	115,4	100,0	86,6	50,0	66,6	57,7	28,9	24,0
27	DRE-52-27	DRE-80-27	DRE-120-27	6	4 500	129,8	112,5	97,5	56,3	74,9	65,0	32,5	27,0
30	DRE-52-30	DRE-80-30	DRE-120-30	6	5 000	144,2	125,0	108,3	62,5	83,3	72,2	36,1	30,0
36	DRE-52-36	DRE-80-36	DRE-120-36	6*	6 000	173,1	150,0	130,0	75,0	99,9	86,6	43,3	36,0
40,5	s.o.	DRE-80-40,5	DRE-120-40,5	9	4 500	194,7	168,8	146,2	84,4	112,4	97,4	48,7	40,5
45	s.o.	DRE-80-45	DRE-120-45	9	5 000	216,3	187,5	162,5	93,8	124,9	108,3	54,1	45,0
54	s.o.	DRE-80-54	DRE-120-54	9	6 000	s.o.	225,0	194,9	112,5	149,9	129,9	65,0	54,0

*Il est possible d'ajouter 3 éléments additionnels aux modèles à 208 V.

Pour commander un modèle ASME, ajouter le suffixe "A" au numéro de modèle (exemple: DRE-52A-24).

SUGGESTION DE SPÉCIFICATION

Chauffe-eau électrique commercial de la série Gold, numéro de modèle _____, tel que fabriqué par A. O. Smith. Le chauffe-eau doit avoir les capacités nominales suivantes: _____ kW _____ V _____ phase(s), 60 Hz c.a. et être homologué par Underwriters' Laboratories et être approuvé par UL comme étant conforme à la norme NSF/ANSI Standard 5. Le réservoir doit avoir une capacité de _____ (50, 80 ou 119) USG. Le réservoir doit avoir une pression de service de _____ (150 [Std] ou 160 [ASME]) psi et être protégé de la corrosion par 2 anodes extrudées à haute densité. Toutes les surfaces internes du réservoir exposées à l'eau doivent être recouvertes d'un enduit émaillé au borosilicate alcalin cuit à une température variant de 1400°F à 1600°F. Les éléments doivent être de type à faible densité calorifique (réduction de la température de surface).

Les éléments doivent être individuellement commandés par un thermostat / limiteur de température combiné. Les circuits électriques du chauffe-eau doivent être protégés contre les surtensions, surcharges et pointes. Les surfaces de l'armoire de commande et de la chemise du chauffe-eau doivent être protégées par un enduit émaillé cuit à haute température. L'armoire de commande doit procurer un accès complet et aisé à tous les éléments afin de faciliter leur entretien et doit comporter un couvercle sur pentures, afin de procurer un accès aisé par l'avant. Le réservoir doit être isolé à la mousse. Le chauffe-eau doit être muni d'une boîte de jonction électrique dotée d'un bloc de raccordement. Le robinet de vidange doit être positionné à l'avant du chauffe-eau afin de faciliter l'entretien. Le chauffe-eau doit comporter une garantie limitée de trois ans, tel que décrit dans le certificat de garantie. Soupape de sûreté T&P certifiée CSA et conforme ASME. Le chauffe-eau doit être fourni avec un manuel d'instructions illustré. Le chauffe-eau doit satisfaire aux exigences de perte thermique au repos de RNCAN et de l'édition en vigueur ASHRAE/IESNA 90.1.

Pour tout renseignement technique, composer le 1-888-599-2837. A. O. Smith Enterprises Ltd. se réserve le droit d'apporter sans préavis tout changement ou toute amélioration à ses produits.