

**WATER HEATER PARTS FULFILLMENT**  
**1-800-821-2017**

**LISTE DES PIÈCES D'APPAREIL AU GAZ COMMERCIAL**

**MODÈLES :**  
**120(A)**  
**150(A)**  
**199(A)\***  
**250(A)**  
**Séries: 300/301**

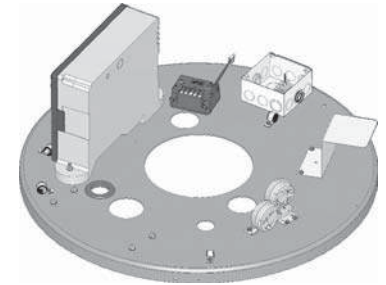
**AFFICHAGE DE COMMANDE**  
Voir page 2



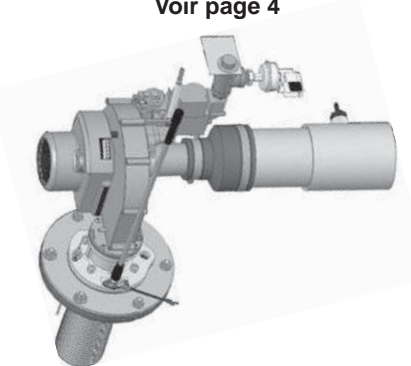
**MODÈLES**  
**120(A)-250(A)**  
Voir page 2



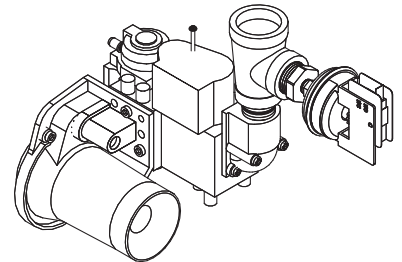
**SYSTÈME DE COMMANDE**  
**SOUS CAPOT**  
Voir page 3



**ENSEMBLE**  
**VENTILATEUR/BRÛLEUR**  
Voir page 4

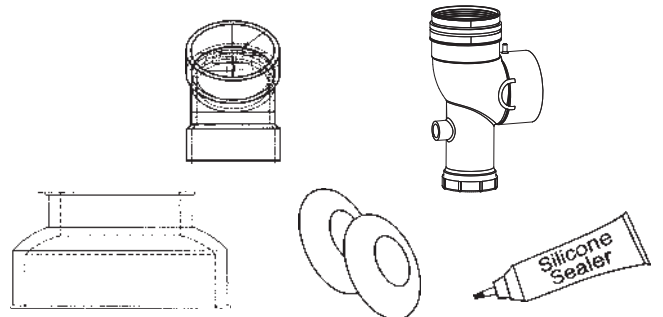
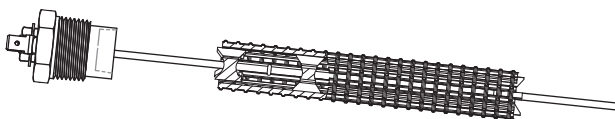


**VANNE(S) DE GAZ**  
Voir page 4



**COUDE D'ÉCHAPPEMENT - NÉCESSAIRE D'ÉVACUATION**  
See pages 5 et 6

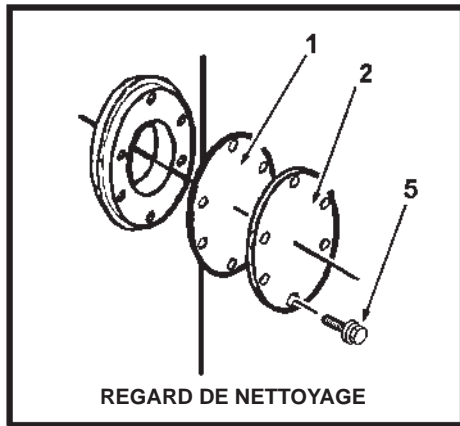
**ALIMENTÉ PAR ANODE**  
Voir page 3



\* Le modèle RUF est uniquement disponible dans la taille 199.

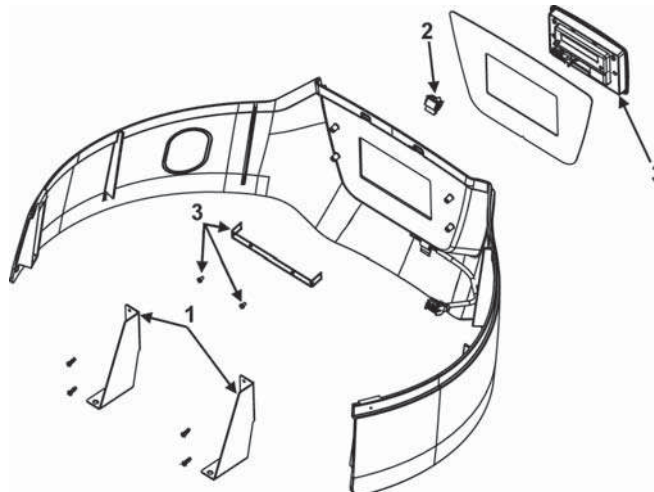
## REGARD DE NETTOYAGE / SOUPAPE DE TEMPÉRATURE ET PRESSION

| Repère | Description                           | 120(A)<br>300/301 | 150(A)<br>300/301 | 199(A)<br>300/301 | 250(A)<br>300/301 |
|--------|---------------------------------------|-------------------|-------------------|-------------------|-------------------|
| 1      | Joint de regard de nettoyage .....    | 100109686.....    | 100109686.....    | 100109686.....    | 100109686.....    |
| 2      | Platine de regard de nettoyage.....   | 100110656.....    | 100110656.....    | 100110656.....    | 100110656.....    |
| 3      | Soupape T et P .....                  | 100110714.....    | 100110719.....    | 100110719.....    | 100110719.....    |
| 4      | Sonde de température inférieure ..... | 100271886.....    | 100271886.....    | 100271886.....    | 100271886.....    |
| 5      | Vis autotaraudeuses .....             | 100109688.....    | 100109688.....    | 100109688.....    | 100109688.....    |
| 6      | Robinet de vidange .....              | 100263911.....    | 100263911.....    | 100263911.....    | 100263911.....    |



## AFFICHAGE DE COMMANDE

| Repère | Description                               | 120(A)<br>300/301 | 150(A)<br>300/301 | 199(A)<br>300/301 | 250(A)<br>300/301 |
|--------|---|-------------------|-------------------|-------------------|-------------------|
| 1      | Monture de bandeau d'affichage.....       | 100111047.....    | 100111047.....    | 100111047.....    | 100111047.....    |
| 2      | Commutateur marche/arrêt.....             | 100096025.....    | 100096025.....    | 100096025.....    | 100096025.....    |
| 3      | Module d'interface utilisateur - MIU..... | 100312669.....    | 100312669.....    | 100312669.....    | 100312669.....    |

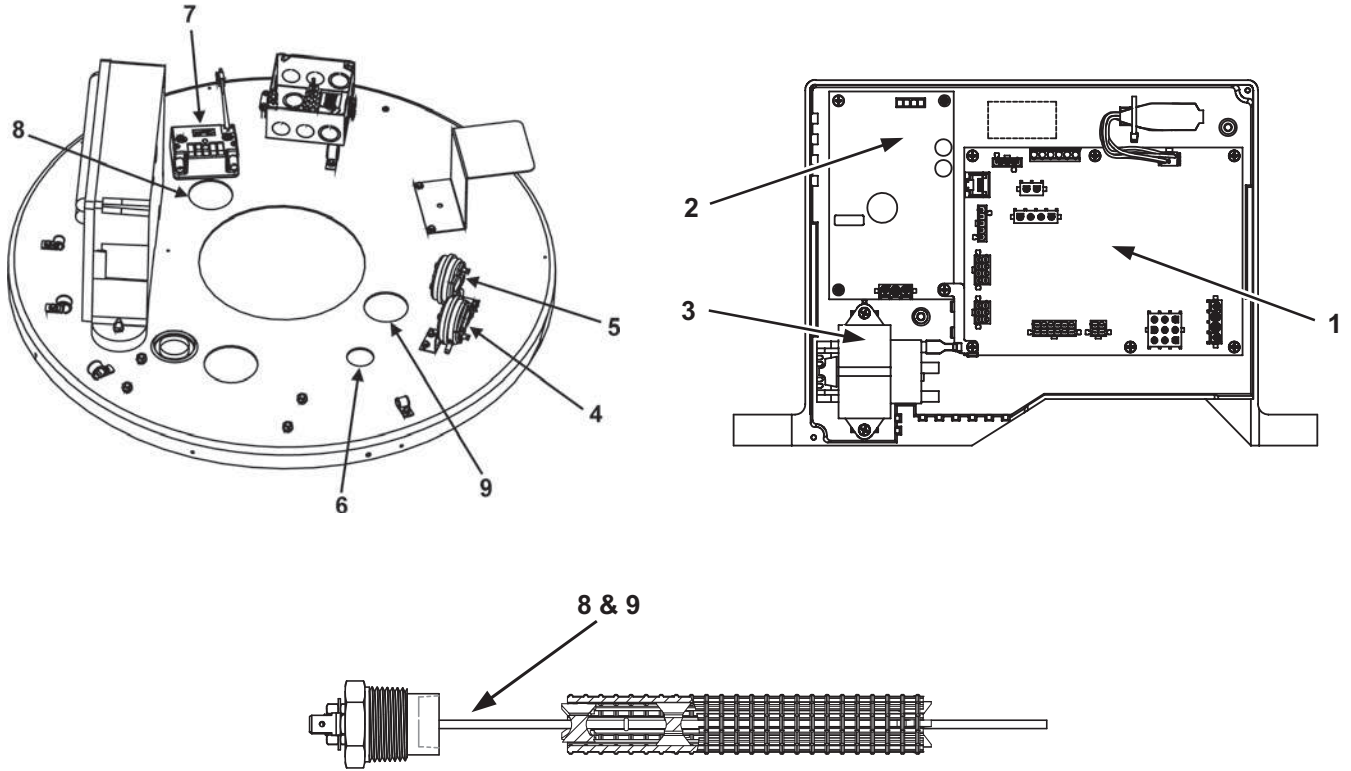


## SYSTÈME DE COMMANDE SOUS CAPOT - MODÈLES 120(A) ET 150(A)

| Repère | Description                           | 120(A)<br>300/301 | 150(A)<br>300/301 |
|--------|---------------------------------------|-------------------|-------------------|
| 1..... | Carte CCB - Programmée .....          | 100312667.....    | 100312667         |
| 2..... | Carte d'alimentation électrique ..... | 100113155.....    | 100113155         |
| 3..... | Transformateur .....                  | 100113157.....    | 100113157         |
| 4..... | Manocontact de sortie .....           | 100187859.....    | 100187859         |
| 5..... | Manocontact d'entrée .....            | 100113143.....    | 100113143         |
| 6..... | Sonde température supérieure .....    | 100271885.....    | 100271885         |
| 7..... | Transformateur d'allumage .....       | 100271921.....    | 100271921         |
| 8..... | Anode à courant imposé - courte.....  | N/A.....          | 100111024         |
| 9..... | Anode à courant imposé - longue.....  | 100111286.....    | 100111023         |

## SYSTÈME DE COMMANDE SOUS CAPOT - MODÈLES 199(A) ET 250(A)

| Repère | Description                           | 199(A)<br>300/301 | 250(A)<br>300/301 |
|--------|---------------------------------------|-------------------|-------------------|
| 1..... | Carte CCB - Programmée .....          | 100312667 .....   | 100312667         |
| 2..... | Carte d'alimentation électrique ..... | 100113155 .....   | 100113155         |
| 3..... | Transformateur .....                  | 100113157 .....   | 100113157         |
| 4..... | Manocontact de sortie .....           | 100187859 .....   | 100187859         |
| 5..... | Manocontact d'entrée .....            | 100113143 .....   | 100113143         |
| 6..... | Sonde température supérieure .....    | 100271885 .....   | 100271885         |
| 7..... | Transformateur d'allumage .....       | 100271921 .....   | 100271921         |
| 8..... | Anode à courant imposé - courte.....  | 100111024.....    | 100111024         |
| 9..... | Anode à courant imposé - longue.....  | 100111023.....    | 100111023         |



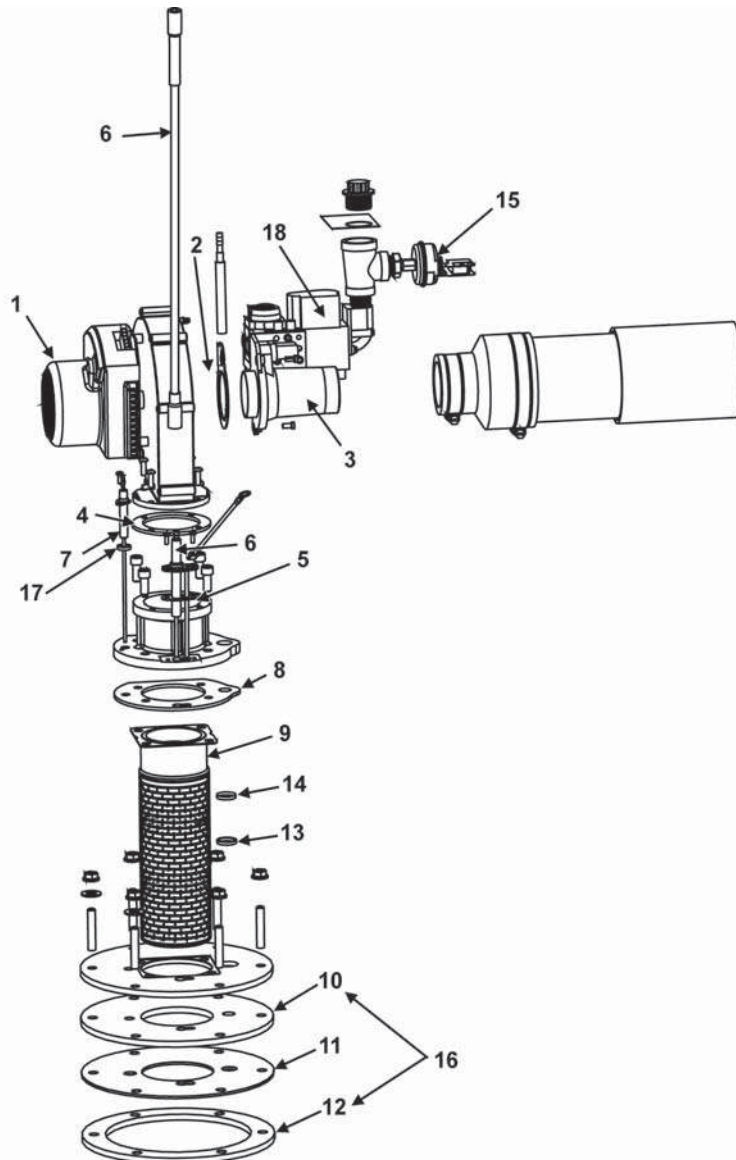
Printed on 5/30/2019 6:22 AM CT

## ENSEMBLE VENTILATEUR / BRÛLEUR - MODÈLES 120(A) - 250(A)

| Repère | Description                                  | 120(A)<br>300 | 120(A)<br>301 | 150- 250(A)<br>300 | 150- 250(A)<br>301 |
|--------|--|---------------|---------------|--------------------|--------------------|
| 1      | ..... Ventilateur.....                       | 100271839     | 100271839     | 100271923          | 100271923          |
| 2      | ..... Joint - liège/venturi.....             | **            | **            | **                 | **                 |
| 3      | ..... Ensemble vanne de gaz / venturi .....  | 100187872     | 100187873     | 100187874          | 100187875          |
| 4      | ..... Joint .....                            | 100111745     | 100111745     | 100111745          | 100111745          |
| 5      | ..... Joint d'électrode d'allumage .....     | 100078771     | 100078771     | 100078771          | 100078771          |
| 6      | ..... Électrode d'allumage .....             | 100271888     | 100271888     | 100271888          | 100271888          |
| 7      | ..... Détecteur de flamme .....              | 100113151     | 100113151     | 100113151          | 100113151          |
| 8      | ..... Joint de brûleur .....                 | 100187867     | 100187867     | 100187867          | 100187867          |
| 9      | ..... Brûleur .....                          | 100187865     | 100187865     | 100187866          | 100187866          |
| 10     | ..... Joint isolant .....                    | N/A           | N/A           | 100187871          | 100187871          |
| 11     | ..... Écran thermique .....                  | N/A           | N/A           | 100187870          | 100187870          |
| 12     | ..... Joint .....                            | 100111744     | 100111744     | 100187869          | 100187869          |
| 13     | ..... Joint de hublot d'inspection .....     | 100110902     | 100110902     | 100110902          | 100110902          |
| 14     | ..... Fenêtre d'observation .....            | 100110901     | 100110901     | 100110901          | 100110901          |
| 15     | ..... Manocontact basse pression de gaz..... | 100271883     | 100111032     | 100271883          | 100111032          |
| 16     | ..... Joints de platine de brûleur**** ..... | N/A           | N/A           | 100191119          | 100191119          |
| 17     | ..... Joint de détecteur de flamme .....     | 100072809     | 100072809     | 100072809          | 100072809          |
| 18     | ..... Connecteur avec redresseur .....       | 100055325     | 100055325     | 100055325          | 100055325          |

\*\* Livré avec l'ensemble robinet de gaz/venturi

\*\*\* Combine les nécessaires 10 et 12



# CONNECTEUR D'ÉCHAPPEMENT 3" ET NÉCESSAIRE D'ÉVACUATION - MODÈLES 120(A) - 250(A)

120(A) - 250(A)  
300 /301

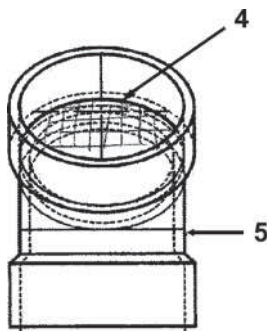
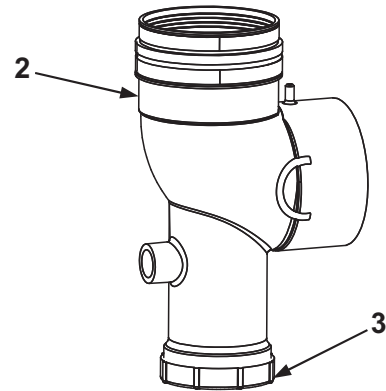
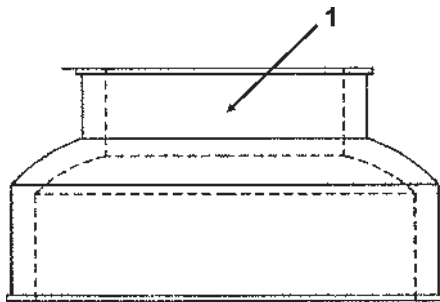
Repère Description

## COUDE ET RACCORDS D'ÉCHAPPEMENT

- 1 ..... Connecteur d'échappement (2,50" x 4,00").....100110947
- 2 ..... Coude d'échappement/condensat .....100187862
- 3 ..... Joint de piège à condensats .....100228369

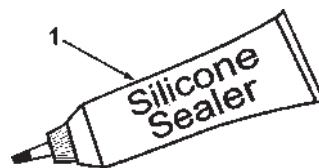
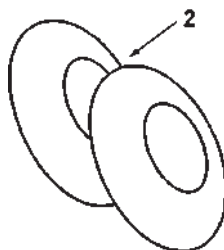
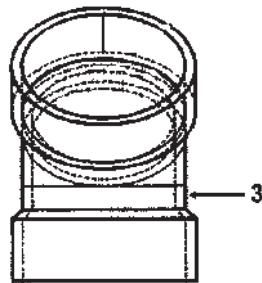
## PIÈCES DU NÉCESSAIRE D'ÉVACUATION

- 4 ..... Tamis d'admission/échappement.....100110830
- 5 ..... Coude PVC à 45 degrés avec tamis (PVC).....100108686
- 6 ..... Silicone .....100055670
- 7 ..... Rosette .....100109821



120(A) à 250(A)  
300 / 301

| Repère | Description                        |
|--------|------------------------------------|
| 1      | ..... Silicone.....                |
| 2      | ..... Rosette .....                |
| 3      | ..... Bouche d'évacuation 4" ..... |



**NOTES :**

Empty rectangular box for notes.

**WATER HEATER PARTS FULFILLMENT  
1-800-821-2017**